

EIS82453

SQ	Udhëzimet për përdorim Vatër gatimi	2
BG	Ръководство за употреба Плоча	24
CA	Manual d'usuari Placa	48
HR	Upute za uporabu Ploča za kuhanje	70
EN	User Manual Hob	92
ET	Kasutusjuhend Pliidiplaat	113
FR	Notice d'utilisation Table de cuisson	134
DE	Benutzerinformation Kochfeld	158
KA	მომხმარებლის სახელმძღვანელო ღუმლის ზედაპირი	183
HU	Használati útmutató Főzőlap	208
IT	Istruzioni per l'uso Piano cottura	230
KK	Қолдану туралы нұсқаулары Пісіру алаңы	253
LV	Lietošanas instrukcija Plīts	276
LT	Naudojimo instrukcija Kaitlentė	298
MK	Упатство за ракување Плоча за готвење	319
PL	Instrukcja obsługi Płyta grzejna	343
RU	Инструкция по эксплуатации Варочная панель	366
SR	Упутство за употребу Плоча за кување	391
SK	Návod na používanie Varný panel	415
SL	Navodila za uporabo Kuhalna plošča	437
ES	Manual de instrucciones Placa de cocción	458
UK	Інструкція Варильна поверхня	481



Mirë se vini në Electrolux! Faleminderit që keni zgjedhur pajisjen tonë.



Të marrë këshilla mbi përdorimin, broshura, informacion rreth zgjidhjes së problemeve, shërbimit dhe riparimit
www.electrolux.com/support

Rezervohet mundësia e ndryshimeve.

PËRMBAJTJA

1. INFORMACIONI I SIGURISË.....	2
2. UDHËZIMET PËR SIGURINË.....	4
3. INSTALIMI.....	7
4. PËRSHKRIM I PRODUKTIT.....	9
5. PËRPARA PËRDORIMIT TË PARË.....	10
6. PËRDORIMI I PËRDITSHËM.....	11
7. FUNKSIONET SHITESË.....	14
8. UDHËZIME DHE KËSHILLA.....	17
9. KUJDESI DHE PASTRIMI.....	19
10. ZGJIDHJA E PROBLEMEVE.....	19
11. TË DHËNAT TEKNIKE.....	22
12. EFIKASITETI ENERGJETIK.....	22
13. ÇËSHTJE QË LIDHEN ME AMBIENTIN.....	23

1. ⚠ INFORMACIONI I SIGURISË

Përpara instalimit dhe përdorimit të pajisjes, lexoni me kujdes udhëzimet e ofruara. Prodhuesi nuk është përgjegjës për lëndimet apo dëmet si rezultat i instalimit apo përdorimit të papërshtatshëm. Gjithmonë mbajini udhëzimet në një vend të sigurt dhe ku mund të arrihen lehtë për t'iu referuar në të ardhmen.

1.1 Siguria e fëmijëve dhe personave vulnerabël

- Kjo pajisje mund të përdoret nga fëmijë të moshës 8 vjeç e sipër dhe persona me aftësi të kufizuara fizike, ndijimesh ose mendore ose që nuk kanë eksperiencë dhe njohuri, nëse këta mbahen nën mbikëqyrje ose udhëzohen për përdorimin e sigurt të pajisjes dhe i kuptojnë rreziqet e përdorimit. Fëmijët nga nën 8 vjeç dhe personat me aftësi të kufizuara shumë të theksuara dhe komplekse duhet të

mbahen larg nga pajisja, përveçse kur mbahen nën monitorim të vazhdueshëm.

- Fëmijët duhet të mbikëqyren për tu siguruar që ata të mos luajnë me pajisjen dhe.
- Mbajeni të gjithë paketimin larg nga fëmijët dhe hidheni atë siç kërkohet.
- PARALAJMËRIM: Pajisja dhe pjesët e saj të arritshme nxehen gjatë përdorimit. Mbajini fëmijët dhe kafshët shtëpiake larg pajisjes gjatë kohës që ajo është në përdorim dhe kur ftohet.
- Nëse pajisja ka një mekanizëm për sigurinë e fëmijëve, ai duhet aktivizuar.
- Fëmijët nuk duhet të kryejnë pastrimin dhe mirëmbajtjen e pajisjes pa mbikëqyrje.

1.2 Siguria e përgjithshme

- Kjo pajisje përdoret vetëm për gatim.
- Kjo pajisje është krijuar për përdorim shtëpiak në ambient të brendshëm.
- Kjo pajisje mund të përdoret në: zyra, dhoma hoteli, dhoma bujtine, dhoma hoteli rural, si dhe në vende të ngjashme ku përdorimi nuk tejkalon (mesatarisht) nivelet e përdorimit shtëpiak.
- PARALAJMËRIM: Pajisja dhe pjesët e saj të arritshme nxehen gjatë përdorimit. Duhet të keni kujdes që të shmangni prekjen e elementeve ngrohëse.
- PARALAJMËRIM: Gatimi i pamonitoruar me yndyrë ose vaj mbi pianurë mund të jetë i rrezikshëm dhe mund të shkaktojë zjarr.
- Tymi është një tregues i mbinxehjes. Mos përdor kurrë ujë për të shuar zjarrin nga gatimi. Fik pajisjen dhe mbuloji flakët me, p.sh. një batanije apo kapak.
- PARALAJMËRIM: Pajisja nuk duhet të furnizohet përmes një pajisjeje të jashtme ndezëse, si p.sh. kohëmatës, apo të lidhet me një qark që ndizet dhe fiket rregullisht nga një mjet.

- **KUJDES:** Procesi i gatimit duhet të mbikëqyret (madje edhe funksionet automatike të gatimit). Proceset e shkurtra të gatimit duhet të mbikëqyren vazhdimisht.
- **PARALAJMËRIM:** Rrezik zjarri: Mos ruani artikuj mbi sipërfaqet e gatimit.
- Objektet metalike si thikat, pirunët, lugët dhe kapakët nuk duhet të vendosen mbi sipërfaqen e pianurës, sepse mund të nxehen.
- Mos e përdorni pajisjen përpara se ta instaloni në strukturën inkaso.
- Mos përdorni pastrues me avull për të pastruar pajisjen.
- Pas përdorimit, fikni elementin e pianurës me çelësin e kontrollit dhe mos u mbështetni te funksionimi i detektorit të tiganit.
- Nëse sipërfaqja prej qeramike/xhami kriset, fikeni pajisjen për dhe shkëputeni nga rryma elektrike. Në rast se pajisja është e lidhur me rrymën elektrike direkt duke përdorur kuti lidhëse, hiqeni siguresën për të shkëputur pajisjen nga furnizimi me rrymë. Në çdo rast, kontaktoni me Qendrën e Autorizuar të Shërbimit.
- Për të shmangur rreziqet, nëse kabloja e furnizimit është e dëmtuar, ajo duhet zëvendësuar nga prodhuesi, shërbimi i autorizuar ose persona me kualifikim të ngjashëm.
- **PARALAJMËRIM:** Përdorni vetëm mbrojtëset e pianurës të përcaktuara nga prodhuesi i pajisjes së gatimit ose të cilësuar si të përshtatshme nga ky i fundit në udhëzimet e përdorimit, ose mbrojtëset e pianurës të integruara në pajisje. Përdorimi i mbrojtëseve të papërshtatshme mund të shkaktojë aksidente.

2. UDHËZIMET PËR SIGURINË

2.1 Instalimi

PARALAJMËRIM!

Vetëm një person i kualifikuar duhet ta instalojë këtë pajisje.

PARALAJMËRIM!

Rrezik plagosjeje ose dëmtim i pajisjes.

- Hiqni të gjithë paketimin.
- Mos instaloni ose mos përdorni një pajisje të dëmtuar.

- Ndiqni udhëzimet e instalimit të dhëna me pajisjen.
- Ruani largësitë minimale nga pajisjet dhe njësitë e tjera.
- Gjithmonë bëni kujdes kur e lëvizni pajisjen sepse është e rëndë. Përdorni gjithnjë doreza sigurie dhe këpucë të mbyllura.
- Mbyllini sipërfaqet e prera të dollapit me një izolues për të mos lejuar që lagështira të shkaktojë fryrje.
- Mbroni pjesën e poshtme të pajisjes nga avulli dhe lagështira.
- Mos e instaloni pajisjen pranë dyerve ose nën dritare. Duke vepruar kështu do të parandaloni rënien e enëve të nxehta të gatimit nga pajisja kur hapet dera ose dritarja.
- Çdo pajisje ka poshtë ventilatorë ftohjeje.
- Nëse pajisja është e instaluar mbi një sirtar:
 - Mos vendosni copa të vogla ose fletë letre që mund të tërhiqen brenda, sepse ato mund të dëmtojnë ventilatorët e ftohjes ose mund të dëmtojnë sistemin e ftohjes.
 - Mbani një distancë prej minimumi 2 cm mes fundit të pajisjes dhe pjesëve të ruajtura në sirtar.
- Hiqni çdo panel ndarës të instaluar në kabinet nën pajisje.

2.2 Lidhja elektrike

PARALAJMËRIM!

Rrezik zjarri dhe goditjeje elektrike.

- Të gjitha lidhjet elektrike duhet të bëhen nga një elektrikist i kualifikuar.
- Pajisja duhet të tokëzohet.
- Përpara se të kryeni ndonjë veprim, sigurohuni që pajisja të jetë shkëputur nga rryma.
- Sigurohuni që parametrat në pllakën e specifikimeve të përkojnë me vlerat elektrike të rrjetit elektrik.
- Sigurohuni që pajisja të instalohet në rregull. Kabloja ose spina elektrike e lirë ose e papërshtatshme (nëse ka) mund ta nxehtë shumë terminalin.
- Përdorni kabllon e duhur elektrike.
- Mos lejoni të ngatërrohet kabloja elektrike.

- Sigurohuni që të jetë instaluar tokëzimi.
- Vendoseni kabllon në mbërthyesen e lirimit të tensionit.
- Sigurohuni që kabloja ose spina elektrike (nëse ka) të mos prekë pajisjen e nxehtë ose enët e nxehta të gatimit, kur e lidhni pajisjen në prizë.
- Mos përdorni përshtatës me shumë spina dhe kablo zgjatuese.
- Sigurohuni që të mos dëmtoni spinën ose kabllon elektrike (nëse vlen për rastin) ose në kabllon elektrike. Kontaktoni me qendrën e autorizuar të shërbimit ose me një elektrikist për ndërrimin e kabllot elektrike të dëmtuar.
- Mbrojtja nga goditja e pjesëve me korrent dhe të izoluar duhet të shtërngohet në mënyrë të tillë që të mos hiqet pa vegla.
- Pajisjen futeni në prizë vetëm në fund të instalimit. Sigurohuni që spina të jetë e arritshme pas montimit të pajisjes.
- Nëse priza është e lirë, mos e futni spinën.
- Mos e shkëputni pajisjen nga rrjeti duke e tërhequr nga kabloja elektrike. Gjithmonë tërhiqeni kabllon elektrike duke e kapur nga spina.
- Përdorni mjetet e duhura izoluese: çelësat mbrojtës, siguresat (siguresat që vidhosen duhet të hiqen nga foleja), salvavitat dhe kontaktorët.
- Instalimi elektrik duhet të ketë një pajisje instaluese e cila ju lejon të shkëpusni pajisjen nga rryma elektrike në të gjitha polet. Pajisja instaluese duhet të ketë një hapje kontakti me gjerësi minimale 3 mm.
- Nëse kodi E3 shfaqet në ekran, shkëputeni menjëherë pllakën e gatimit dhe kontrolloni nëse lidhja elektrike dhe voltazhi i rrjetit janë të sakta.

2.3 Përdorimi

PARALAJMËRIM!

Rrezik plagosjeje, djegiesh dhe goditjeje elektrike.

- Mos i ndryshoni specifikimet e pajisjes.
- Hiqni të gjithë paketimin, etiketimin dhe filmin mbrojtës (nëse ka) para përdorimit për herë të parë.
- Sigurohuni që vendet e ventilimit të mos jenë bllokuar.

- Mos harroni ta kontrolloni pajisjen gjatë punës.
- Vendosni zonën e gatimit në “fikur” pas çdo përdorimi.
- Mos vendosni takëmë ose kapakë tenxheresh në zonat e gatimit. Ato mund të nxehen.
- Mos e vendosni në punë pajisjen me duar të lagura ose kur keni pasur kontakt me ujë.
- Mos e përdorni pajisjen si sipërfaqe pune ose si sipërfaqe mbështetëse.
- Nëse sipërfaqja e pajisjes është e plasaritur, shkëputeni menjëherë pajisjen nga priza. Bëni këtë për të parandaluar ndonjë tronditje elektrike.
- Përdoruesit me stimulues kardiak duhet të mbajnë një distancë minimale prej 30 cm nga zonat e gatimit me induksion kur pajisja është në punë.
- Kur futni ushqim në ujë të nxehtë, mund të krijohen spërkatje.
- Mos përdorni fletë alumini apo materiale të tjera midis sipërfaqes së gatimit dhe enëve të gatimit, përveç rasteve kur specifikohet ndryshe nga prodhuesi i kësaj pajisjeje.
- Përdorni vetëm aksesorët e rekomanduar nga prodhuesi për këtë pajisje.

PARALAJMËRIM!

Rrezik zjarri dhe shpërthimi.

- Yndyrat dhe vajrat kur nxehen mund të lëshojnë avuj të ndezshëm. Mbajini flakët ose objektet e nxehta larg yndyrave dhe vajrave kur gatuar me ato.
- Avujt e çliruar nga vajrat e nxehtë mund të shkaktojnë djegie spontane.
- Vajrat e përdorur që përmbajnë mbetje ushqimesh mund të shkaktojnë zjarr në temperaturë më të ulët sesa vajrat e përdorur për herë të parë.
- Mos vendosni produkte që marrin flakë ose sende të lagura me produkte të ndezshme brenda, pranë pajisjes ose mbi të.

PARALAJMËRIM!

Rrezik i dëmtimit të pajisjes.

- Mos i mbani enët e nxehta të gatimit në panelin e kontrollit.

- Mos vendosni kapak të nxehtë tiganit në një sipërfaqe e xhamit të pianurës.
- Mos i lini enët e gatimit të thahen duke zier.
- Bëni kujdes të mos lini sende apo enë gatimi të bien mbi pajisje. Sipërfaqja mund të dëmtohet.
- Mos i aktivizoni zonat e gatimit me enë bosh apo pa enë fare.
- Enët e gatimit prej gize apo me fund të dëmtuar mund të shkaktojnë gërvishtje në xham / qeramikën e xhamit. Ngrijini gjithnjë lart këto sende kur t'ju duhet t'i lëvizni në sipërfaqe e gatimit.

2.4 Kujdesi dhe pastrimi

- Pastrojeni pajisjen rregullisht për të parandaluar dëmtimin e materialit të sipërfaqes.
- Fikeni pajisjen dhe lëreni të ftohet para se ta pastroni.
- Mos përdorni spërkatësin e ujit dhe avullin për të pastruar pajisjen.
- Pastrojeni pajisjen me copë të butë e të njomë. Përdorni vetëm detergjente neutrale. Mos përdorni produkte gërryese, tako pastruese gërryese, solucione apo sende metalike, përveç nëse specifikohet ndryshe.

2.5 Shërbimi

- Për të riparuar pajisjen kontaktoni me qendrën të autorizuar të shërbimit. Përdorni vetëm pjesë rezervë origjinale.
- Në lidhje me llambat brenda produktit dhe llambat e pjesëve të këmbimit të shitura veçmas: Këto llamba janë prodhuar për kushte ekstreme fizike në pajisjet elektroshtëpiake, si p.sh. temperaturë, dridhje, lagështirë, ose janë prodhuar për të sinjalizuar informacion rreth statusit të përdorimit të pajisjes. Ato nuk janë prodhuar për t'u përdorur në aplikacione të tjera dhe nuk janë të përshtatshme për ndriçim në ambiente shtëpiake.

2.6 Hedhja

PARALAJMËRIM!

Rreziku i lëndimit ose mbytjes.

- Kontaktoni autoritetin tuaj vendor për informacion se si ta hidhni pajisjen.
- Shkëputeni pajisjen nga rrjeti i furnizimit me energji.

- Priteni kabllon e rrjetit elektrik pranë pajisjes dhe hidhni atë.

3. INSTALIMI

PARALAJMËRIM!

Referojuni kapitujve për sigurinë.

3.1 Përpara instalimit

Përpara se të instaloni pianurën, shkruani informacionin e mëposhtëm nga pllaka e specifikimeve. Pllaka e specifikimeve gjendet në pjesën e poshtme të pianurës.

Numri i serisë

3.2 Planurat inkaso

Pianurat inkaso përdorini vetëm pasi ta keni montuar pianurën siç duhet në njësitë inkaso dhe në planin e punës, sipas standardeve në fuqi.

3.3 Kabloja e linjës

- Pianura vjen me një kablo elektrike.
- Për të zëvendësuar kabllon e dëmtuar të rrjetit, përdorni llojin e kabllit: H05V2V2-F i cili përballon një temperaturë prej 90 °C apo më të lartë. Një tel i vetëm duhet të ketë një seksion kryq minimal në përputhje me tabelën e mëposhtme. Flisni me qendrën lokale të shërbimit. Kabloja elektrike duhet zëvendësuar vetëm nga një electricist i kualifikuar.

PARALAJMËRIM!

Të gjitha lidhjet elektrike duhen kryer nga një electricist i kualifikuar.

KUJDES!

Lidhjet përmes prizave të kontaktit janë të ndaluara.

KUJDES!

Mos i shpuni apo saldoni fundet e telave. Është e ndaluar.

KUJDES!

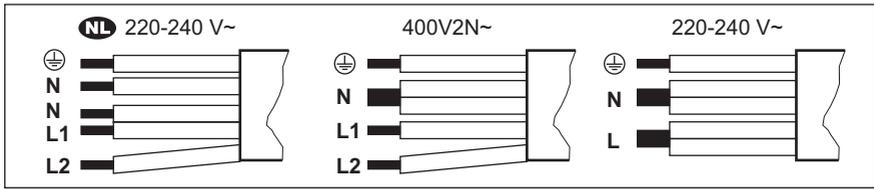
Mos e lidhni kabllon pa fashetën e fundit të kabllos.

Lidhja me një fazë

1. Hiqni fashetën e fundit të kabllos nga teli i zi dhe ai blu.
2. Hiqni një pjesë të izolimit të skajeve të kabllit kafe, të zi dhe blu.
3. Lidhni skajet e kabllave të zeza dhe kafe.
4. Aplikoni një fashetë të re në fundin e përbashkët të kabllos (nevojitet vegël e posaçme).
5. Lidhni skajet e dy kabllave blu.
6. Aplikoni një fashetë të re në fundin e përbashkët të kabllos (nevojitet vegël e posaçme).

Lidhja me dy faza

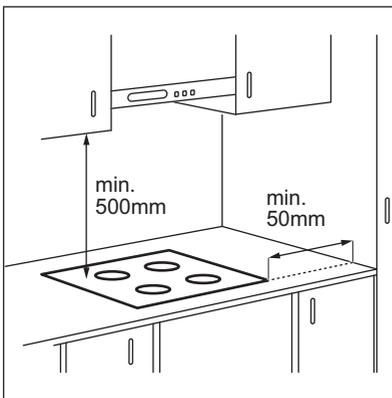
1. Hiqni fashetën e fundit të kabllos nga telat blu.
2. Hiqni një pjesë të izolimit të skajeve të kabllit blu.
3. Lidhni skajet e dy kabllave blu.
4. Aplikoni një fashetë të re në fundin e përbashkët të kabllos (nevojitet vegël e posaçme).



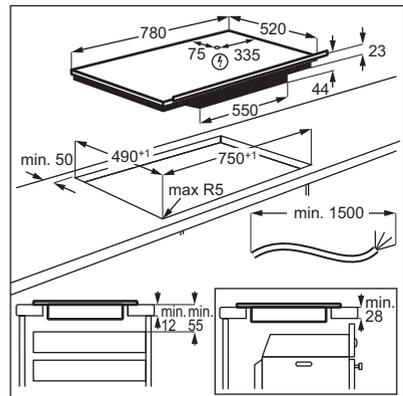
NL 220 - 240 V~	Lidhja me dy faza: 400 V2N~	Lidhja me një fazë: 220 - 240 V~
5x1,5 mm ²	5x1,5 mm ² ose 4x2,5 mm ²	5x1,5 mm ² ose 3x4 mm ²
E gjelbër - e verdhë	E gjelbër - e verdhë	E gjelbër - e verdhë
N Blu dhe blu	N Blu dhe blu	N Blu dhe blu
L1 E zezë	L1 E zezë	L E zezë dhe kafe
L2 Kafe	L2 Kafe	

3.4 Montimi

Nëse e instaloni pianurën nën një aspirator, shikoni udhëzimet e instalimit të aspiratorit për distancën minimale mes pajisjeve.



Nëse pajisja instalohet mbi një sirtar, ventilimi i pianurës mund të ngrohë artikujt që ruhen brenda në sirtar gjatë procesit të gatimit.



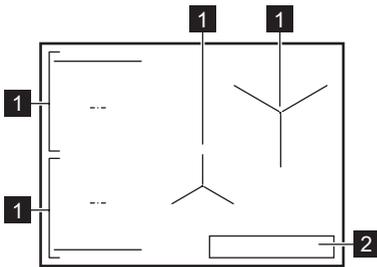
Gjeni videon udhëzuese "Si të montoni pianurën me induksion Electrolux - Montimi i banakut" duke shkruar emrin e plotë të treguar në grafikën më poshtë.

www.youtube.com/electrolux
www.youtube.com/aeg

How to install your Electrolux Induction Hob - Worktop installation

4. PËRSHKRIM I PRODUKTIT

4.1 Skema e sipërfaqes së gatimit

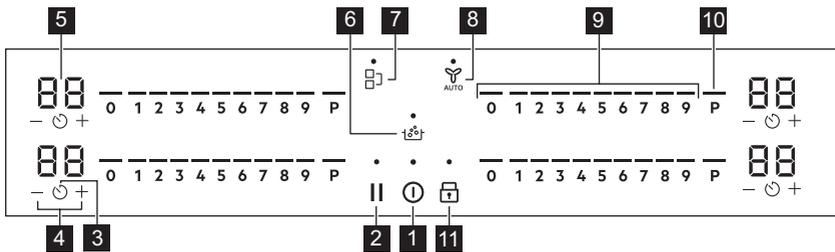


- 1 Zona e gatimit me induksion
- 2 Paneli i kontrollit



Për informacion të detajuar rreth madhësive të zonave të gatimit, referojuni kapitullit “Të dhënat teknike”.

4.2 Skema e panelit të kontrollit



Përdorni fushat me sensor për të përdorur pajisjen. Ekranet, treguesit dhe sinjalet akustike tregojnë se cilat funksione përdoren.

Fusha e sensorit	Funksioni	Përshkrimi	
1	ⓘ	Aktiv / Joaktiv	Për të aktivizuar dhe çaktivizuar pajisjen.
2		Pauzë	Për të aktivizuar dhe çaktivizuar funksionin.
3	⌚	Kohëmatësi	Për të cilësuar funksionin.
4	+ / -	-	Për të shtuar ose pakësuar kohën.
5	-	Ekran i kohëmatësit	Për të treguar kohën në minuta.
6	⌚	SenseBoil®	SenseBoil®. Për të rregulluar automatikisht temperaturën e ujit në mënyrë që të mos vlijë sapo të arrijë pikën e vlimit.

Fusha e sensorit	Funksioni	Përshkrimi
7	 Bridge	Për të aktivizuar dhe çaktivizuar funksionin.
8	 Hob²Hood	Për të aktivizuar dhe çaktivizuar modalitetin manual të funksionit.
9	- Shiriti i kontrollit	Për të vendosur cilësimin e nxehtësisë.
10	 PowerBoost	Për të aktivizuar funksionin.
11	 Kycje / Pajisja për sigurinë e fëmijës	Për të bllokuar/zhbllokuar panelin e kontrollit.

4.3 Treguesit e ekranit

Treguesi	Përshkrimi
 + numri	Ka një keqfunksionim.
	OptiHeat Control (Treguesi i nxehtësisë së mbetur me 3 faza): vazhdo gatimin/ mbaj ngrohtë/ ngrohja e mbetur.

5. PËRPARA PËRDORIMIT TË PARË

PARALAJMËRIM!

Referojuni kapitujve për sigurinë.

5.1 Kufizimi i fuqisë

Kufizimi i fuqisë përcakton sesa energji përdoret nga pianura gjithsej, brenda kufijve të siguresave të instalimit në shtëpi.

Pianura vjen e programuar në nivelin më të lartë të disponueshëm të energjisë.

Për të pakësuar ose shtuar nivelin e fuqisë:

- Hyni në meny: shtypni dhe mbani  për 3 sekonda. Pastaj, shtypni dhe mbani .
- Shtypni  në kohëmatësin përpara derisa të shfaqet .
- Prekni  /  në kohëmatësin përpara për të cilësuar nivelin e energjisë.
- Shtypni  për të dalë.

Nivelet e fuqisë

Referojuni kapitullit "Të dhëna teknike".

KUJDES!

Sigurohuni që fuqia e zgjedhur të përputhet me siguresat e instalimeve në shtëpi.

KUJDES!

Nëse niveli i fuqisë është më i ulët se ose i barabartë me 2000 W nuk mund të aktivizoni SenseBoil®.

- P73 — 7350 W
- P15 — 1500 W
- P20 — 2000 W
- P25 — 2500 W
- P30 — 3000 W
- P35 — 3500 W
- P40 — 4000 W
- P45 — 4500 W
- P50 — 5000 W
- P60 — 6000 W

6. PËRDORIMI I PËRDITSHËM

PARALAJMËRIM!

Referojuni kapitujve për sigurinë.

6.1 Aktivizimi dhe çaktivizimi

Shtyp dhe mbaj shtypur  për të aktivizuar ose çaktivizuar pianurën.

6.2 Zbulimi i tenxheres

Ky funksionalitet tregon praninë e enës së kuzhinës në pianurë dhe çaktivizon zonat e gatimit ku nuk zbulohet ndonjë enë kuzhine gjatë gatimit.

Nëse vendosni enë kuzhine në një zonë të gatimit përpara sesa të zgjidhni një cilësim të nxehtjes, shfaqet treguesi mbi 0 në panelin e kontrollit.

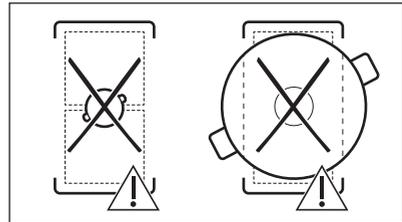
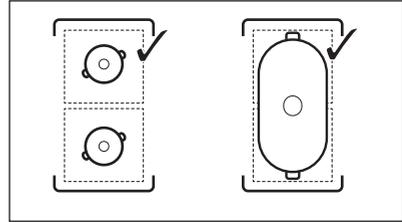
Nëse hiqni enë kuzhine nga një zonë e aktivizuar e gatimit dhe e vendosni atë anash përkohësisht, treguesit mbi panelin e kontrollit korrespondues do të fillojnë në vezullojnë. Nëse nuk e vendosni enën përsëri në zonën e aktivizuar të gatimit brenda 120 sekondash, zona e gatimit do të çaktivizohet automatikisht.

Për të rifilluar gatimin, sigurohuni të vendosni enën e kuzhinës përsëri në zonat e kuzhinës brenda afatit kohor të treguar.

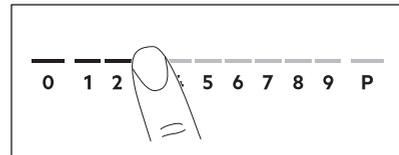
6.3 Përdorimi i zonave të gatimit

Vendosini enët në qendër të zonës së zgjedhur. Zonat e gatimit me induksion u përshtaten automatikisht përmasave të bazamentit të enëve.

Mund të gatuar me enë gatimi të mëdha të vendosura në dy zona gatimi në të njëjtën kohë duke përdorur funksionin Bridge. Ena e gatimit duhet të mbulojë qendrat e dy zonave, por nuk duhet të shkojë përtej shënimit të zonës. Nëse ena ndodhet mes dy qendrave, Bridge funksioni nuk do të aktivizohet.



6.4 Cilësimet e nxehtësisë



1. Shtypni cilësimin e dëshiruar të nxehtësisë në shiritin e kontrollit. Treguesit mbi shiritin e kontrollit shfaqen deri në nivelin e zgjedhur të vendosjes së nxehtësisë.
2. Për të çaktivizuar një zonë gatimi, shtypni 0.

6.5 PowerBoost

Ky funksion vë më shumë fuqi në dispozicion të zonave të gatimit me induksion. Funksioni mund të aktivizohet për zonën e gatimit me induksion vetëm për një periudhë të kufizuar kohe. Pas kësaj kohe, zona e gatimit me induksion kthehet automatikisht në cilësimin e nxehtësisë më të lartë.



Referojuni kapitullit "Të dhëna teknike".

Për të aktivizuar funksionin për një zonë gatimi: prekni **P**.

Për të çaktivizuar funksionin: ndryshoni cilësimin e nxehtësisë.

6.6 OptiHeat Control (treguesi 3-hapësh i nxehtësisë së mbetur)

PARALAJMËRIM!

 /  /  Për sa kohë që treguesi është i dukshëm, ka rrezik djegiesh nga nxehtësia e mbetur.

Zonat e gatimit me induksion prodhojnë nxehtësinë e nevojshme për procesin e gatimit drejtpërdrejt në bazamentin e enës. Vitroqeramika ngrohet nga nxehtësia e enëve të gatimit.

Treguesit shfaqen kur një zonë e gatimit është e nxehtë. Tregojnë nivelin e nxehtësisë së mbetur për zonat e gatimit që po përdorni aktualisht:

 - vazhdoni gatimin,

 - mbani ngrohtë,

 - nxehtësia e mbetur.

Treguesi mund të shfaqet edhe:

- për zonat e gatimit në krah, edhe nëse nuk jeni duke i përdorur,
- kur enët e nxehta të gatimit vendosen mbi një zonë të ftohtë gatimi,
- kur pianura çaktivizohet, por zona e gatimit është ende e nxhetë.

Treguesi shuhet kur zona e gatimit është ftohur.

6.7 Opsionet e kohëmatësit

Kohëmatësi me numërim mbrapsht

Përdoreni këtë funksion për të specifikuar kohëzgjatjen e punës së një zone gatimi vetëm për një gatim.

Vendosni cilësimin e nxehtësisë për zonën e gatimit të zgjedhur dhe më pas cilesoni funksionin.

1. Shtypni . 00 shfaqet në ekranin e kohëmatësit.
2. Shtypni  ose  për të cilësuar kohën (00-99 minuta).
3. Shtypni  për të filluar kohëmatësin ose prisni 3 sekonda. Kohëmatësi fillon numërimin për poshtë.

Për të ndryshuar kohën: zgjidhni zonën e gatimit me  dhe shtypni  ose .

Për të çaktivizuar funksionin: zgjidhni zonën e gatimit me  dhe shtypni . Koha e mbetur numërohet për poshtë deri në 00.

Kohëmatësi përfundon numërimin poshtë, dëgjohet një tingull dhe 00 vezullon. Zona e gatimit çaktivizohet. Shtypni një simbol çfarëdo për të ndaluar sinjalin dhe vezullimin.

Kujtuesi i minutave

Mund ta përdorni këtë funksion kur pianura aktivizohet, por zonat e gatimit nuk funksionojnë. Cilësimi i nxehtësisë tregon 00.

1. Shtypni .
2. Shtypni  ose  për të vendosur kohën.

Kohëmatësi përfundon numërimin poshtë, dëgjohet një tingull dhe 00 vezullon. Shtypni një simbol çfarëdo për të ndaluar sinjalin dhe vezullimin.

Për të çaktivizuar funksionin: shtypni  dhe . Koha e mbetur numërohet poshtë për në 00.

6.8 Menaxhimi i energjisë

Nëse janë aktive disa zona dhe energjia e konsumuar tejkalon kuotën e linjës, ky funksion e ndan energjinë e marrë mes të gjitha zonave të gatimit. Pianura kontrollon cilësimet e nxehtësisë për të mbrojtur siguresat e instalimit në shtëpi.

- Nëse pianura arrin kufirin e energjisë maksimale të disponueshme (shihni pllakën e specifikimeve), energjia e zonave të gatimit reduktohet automatikisht.
- Cilësimi i ngrohjes i zonës së gatimit të zgjedhur e para merr gjithnjë përparësi.

Energjia e mbetur do të ndahet mes zonave të tjera të gatimit sipas radhës së zgjedhjes.

- Për zonat e gatimit që kanë fuqi të reduktuar, paneli i kontrollit pulson dhe tregon cilësimet maksimale të mundshme të nxehtësisë.
- Prisi derisa ekrani të ndalojë së vezulluari ose ulni cilësimin e nxehtësisë së zonës së gatimit të zgjedhur së fundi. Zonat e gatimit do të vijojnë në punojnë me cilësimin e ngrohjes së reduktuar. Ndryshojini manualisht cilësimet e ngrohjes së zonave të gatimit, nëse është nevoja.

6.9 SenseBoil®

Funksioni rregullon automatikisht temperaturën e ujit në mënyrë që të mos vlijë sapo të arrijë pikën e vlimit.



Nëse ka ndonjë nxehtësi të mbetur (/ /) në zonën e gatimit që dëshironi të përdorni, lëshohet një sinjal akustik dhe funksioni nuk fillon. Funksioni nuk punon me enë gatimi kundër ngjitjes.



KUJDES!

Mos e përdorni funksionin me enë gatimi bosh.
Mos e lini pianurën pa mbikëqyrje ndërsa funksioni është në punë.

1. Vendosni tenxhere të mbushura me 1 - 5 l ujë të ftohtë në zonat e disponueshme të gatimit për të cilat dëshironi të filloni funksionin.

Nëse vendosni një tenxhere vetëm në një zonë gatimi, funksioni fillon automatikisht.

2. Prekni për të aktivizuar pianurën.
3. Shtypni për të aktivizuar funksionin.

Një tregues pulsues sipër **P** shfaqet për çdo zonë gatimi në të cilën mund ta përdorni aktualisht funksionin.

4. Prekni kudo në rrëshqitësin e zonës së zgjedhur të gatimit.

Funksioni fillon.

Pasi funksioni fillon, shfaqen treguesit mbi rrëshqitës dhe animacioni fillon të funksionojë.



Nëse nuk vendosni një tenxhere në asnjë nga zonat e gatimit brenda 5 sekondave, funksioni çaktivizohet automatikisht.

Kur funksioni arrin pikën e vlimit, pianura lëshon një sinjal akustik dhe cilësimi i nxehtësisë ndryshon automatikisht në një nivel të paracaktuar të zierjes.

Për të çaktivizuar funksionin përpara se të arrihet pika e vlimit, prekni ose 0.

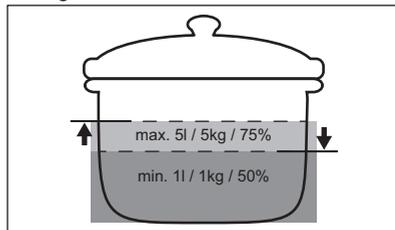
Për të çaktivizuar funksionin pasi të jetë arritur pika e vlimit, prekni rrëshqitësin dhe rregulloni cilësimin e nxehtësisë me dorë.

Nëse aktivizoni Pauzë ose hiqni tenxheren, funksioni çaktivizohet.

Nëse vendosni një Kohëmatësi me numërim mbrapsht në një nga zonat e gatimit dhe koha e caktuar mbaron përpara se të arrihet pika e vlimit, funksioni çaktivizohet automatikisht.

Ndihmë dhe këshilla:

- Funksioni është më i përshtatshmi për zierjen e ujit dhe gatimin e patateve.
- Funksioni mund të mos funksionojë siç duhet për kazanët dhe tenxheret e ekspresit në furrë.
- Mbushni gjysmën deri në tre të katërtat e tenxheres me ujë të ftohtë çezme, duke lënë bosh 4 cm nga buza e tenxheres. Mos përdorni më pak se 1 l ose më shumë se 5 l ujë. Sigurohuni se pesha gjithsej e ujit (ose ujit dhe patateve) sillet ndërmjet 1-5 kg.



- Për të arritur rezultatet më të mira gatvani vetëm patate të plota, të pa-qëruara, të mesme. Sigurohuni që të mos i paketoni patatet shumë ngushtë.

- Gjatë fazës së nxehtësies shmangni përzjerjen me energji të tenxhereve të tjera dhe proceset e gatimit paralel (si p.sh. skuqja ose zierja) në zona të tjera gatimi.
- Shmangni prodhimin e dridhjeve të jashtme (p.sh. nga përdorimi i një blenderi ose vendosja e një telefoni celular pranë pllakës së gatimit) kur funksioni është në punë.
- Në varësi të llojit të ushqimit dhe enëve të gatimit, mund të rregulloni cilësimin e nxehtësisë pasi të keni arritur pikën e vlimit.
- Shtoni kripë pasi të keni arritur pikën e vlimit.
- Përdorni një kapak për të kursyer energji.

6.10 Struktura e menysë

Tabela tregon strukturën bazë të menysë.

Cilësimet e përdoruesit

Simboli	Parametri	Opsionet e mundshme
b	Tingulli	Aktiv / Joaktiv (-)
P	Kufizimi i fuqisë	15 - 73
H	Regjimi i kapakut	0 - 6
E	Zile / historia e gabimeve	Lista e zileve / gabimeve më të fundit.

Për të futur cilësimet e përdoruesit: shtypni dhe mbani  për 3 sekonda. Pastaj, shtypni dhe mbani . Cilësimet shfaqen në kohëmatësin e zonave të gatimit majtas.

Kalimi përmes menysë: menyja përbëhet nga simboli i cilësimit dhe një vlerë. Simboli shfaqet në kohëmatësin prapa dhe vlera shfaqet në kohëmatësin përpara. Për të kaluar përmes cilësimeve, shtypni  në kohëmatësin përpara. Për të ndryshuar vlerën e cilësimit shtypni  ose  në kohëmatësin përpara.

Për të dalë nga menyja: shtypni .

OffSound Control

Mund të aktivizoni / çaktivizoni tingujt në Meny > Cilësimet e përdoruesit.



Referojuni "Struktura e menysë".

Kur tingujt janë të fikur ende mund të dëgjoni tingullin kur:

- prekni ,
- kohëmatësi mbaron,
- shtypni një simbol jo aktiv.

7. FUNKSIONET SHITESË

7.1 Fikja automatike

Funksioni e çaktivizon automatikisht pianurën nëse:

- të gjitha zonat e gatimit çaktivizohen,
- nuk vendosni asnjë cilësim të nxehtësisë ose cilësim të shpejtësisë së ventilatorit pas aktivizimit të pianurës,
- derdhni ose futni diçka në panelin e kontrollit për më shumë se 10 sekonda, (një tavë, një leckë, etj). A Tingëllon sinjal akustik dhe çaktivizohet pianura. Hiqni objektin ose pastroni panelin e kontrollit.
- pllaka nxehet shumë (p.sh. kur një tenxhere vlon e thatë). Lëni zonën e gatimit të ftohet përpara se ta përdorni përsëri pianurën.

- nuk çaktivizoni një zonë gatimi ose nuk ndryshoni cilësimin e nxehtësisë. Pas disa kohësh, pianura çaktivizohet.

Lidhja midis cilësimit të nxehtësisë dhe kohës pas së cilës çaktivizohet pianura:

Cilësimet e nxehtësisë	Pianura çaktivizohet pas
1 - 2	6 orë
3 - 4	5 orë
5	4 orë
6 - 9	1,5 orë

7.2 Pauzë

Ky funksion i cakton të gjitha zonat e gatimit në punë në cilësimin më të ulët të nxehtësisë.

Kur funksioni është në punë, mund të përdoren  dhe **II**. Të gjitha simbolet e tjera në panelet e kontrollit kyçen.

Funksioni nuk i ndalon funksionet e kohëmatësit.

- 1. Për të aktivizuar funksionin:** shtypni **II**. Cilësimi i nxehtësisë është ulur në 1.
- 2. Për të çaktivizuar funksionin:** shtypni **II**.

Shfaqet cilësimi i mëparshëm i nxehtësisë .

7.3 Kyçje

Mund ta bllokoni panelin e kontrollit gjatë funksionimit të pianurës. Parandalon një ndryshim aksidental të cilësimit të nxehtësisë. Cilësoni cilësimin e nxehtësisë fillimisht.

Për të aktivizuar funksionin: shtypni .

Për të çaktivizuar funksionin: shtypni  përsëri.



Funksioni çaktivizohet ndërsa çaktivizoni pianurën.

7.4 Pajisja për sigurinë e fëmijës

Ky funksion parandalon vënien në punë pa dashje të pianurës .

Për të aktivizuar funksionin: shtyp . Mos vendosni asnjë cilësim të nxehtësisë. Shtypni dhe mbani  për 3 sekonda, derisa të shfaqet treguesi mbi simbolin. Çaktivizoni pianurën me .



Kur çaktivizoni pianurën, funksioni është ende aktiv. Treguesi i mësipërm  është i ndezur.

Për të çaktivizuar funksionin: shtyp . Mos cilëso asnjë cilësim të nxehtësisë.

Shtypni dhe mbani  për 3 sekonda, derisa

të fiket treguesi mbi simbolin. Çaktivizoni pianurën me .

Gatimi me funksionin e aktivizuar: shtyp , pastaj shtyp  për 3 sekonda, derisa treguesi mbi simbol të zhduket. Ju mund ta aktivizoni pianurën. Kur çaktivizoni pajisjen me  aktivizohet sërish ky funksion.

7.5 Bridge



Funksioni vepron kur ena mbulon qendrat e dy zonave. Për më shumë informacion mbi vendosjen e duhur të enës referojuni "Përdorimi i zonave të gatimit". Funksioni nuk funksionon ndërsa SenseBoil® funksionon.

Ky funksion lidh dy zonat e majta të gatimit dhe ato funksionojnë si një e vetme.

Në fillim caktoni cilësimin e nxehtësisë për një nga zonat e majta të gatimit.

Për të aktivizuar funksionin: prekni . Për të cilësuar ose ndryshuar cilësimin e nxehtësisë, prekni një nga sensorët e kontrollit.

Për të çaktivizuar funksionin: prekni . Zonat e gatimit punojnë të pavarura.

7.6 Hob²Hood

Është një funksion automatik i avancuar, i cili lidh pianurën me një aspirator të veçantë. Si pianura ashtu edhe aspiratori kanë një komunikues me rreze infra të kuqe. Shpejtësia e ventilatorit përcaktohet automatikisht në bazë të cilësimit të regjimit dhe temperaturës së enës më të nxehtë në pianurë. Edhe ventilatorin mund ta përdorni manualisht nga pianura.



Për shumicën e aspiratorëve, sistemi në distancë është fillimisht i çaktivizuar. Aktivizojeni atë para përdorimit të funksionit. Për më shumë informacion shihni manualin e përdorimit të aspiratorit.

Përdorimi automatik i funksionit

Për të vendosur në punë funksionin automatikisht, vendosni regjimin automatik në H1 – H6. Pianura është e vendosur fillimisht në H5. Aspiratori reagon sa herë që vendosni në punë pianurën. Pianura e njeh automatikisht temperaturën e enëve të gatimit dhe rregullon shpejtësinë e ventilatorit.

Regjimet automatike

	Dritë automati ke	Zierja ¹⁾	Skuqja ²⁾
H0	Fikur	Fikur	Joaktiv
H1	Aktiv	Fikur	Joaktiv
H2 ³⁾	Aktiv	Shpejtësia e ventilatorit 1	Shpejtësia e ventilatorit 1
H3	Aktiv	Fikur	Shpejtësia e ventilatorit 1
H4	Aktiv	Shpejtësia e ventilatorit 1	Shpejtësia e ventilatorit 1
H5	Aktiv	Shpejtësia e ventilatorit 1	Shpejtësia e ventilatorit 2
H6	Aktiv	Shpejtësia e ventilatorit 2	Shpejtësia e ventilatorit 3

1) Pianura e dikton procesin e zierjes dhe e aktivizon shpejtësinë e ventilatorit në përputhje me regjimin automatik.

2) Pianura e dikton procesin e skuqjes dhe e aktivizon shpejtësinë e ventilatorit në përputhje me regjimin automatik.

3) Ky regjim aktivizon ventilatorin dhe drita nuk varet nga temperatura.

Ndryshimi i regjimit automatik

1. Çaktivizoni pianurën.
2. Shtypni  për 3 sekonda. Ekranin ndizet dhe fiket.
3. Shtypni  për 3 sekonda.
4. Shtypni  disa herë derisa H të ndizet.

5. Shtypni  të kohëmatësit për të zgjedhur një regjim automatik.



Për ta vënë aspiratorin në punë drejtpërdrejt nga paneli i aspiratorit, çaktivizoni regjimin automatik të funksionit.



Pasi të mbaroni gatimin dhe të çaktivizoni pianurën, ventilatori i aspiratorit mund të vijojë të punojë për njëfarë kohe. Pas kësaj kohe, sistemi e çaktivizon ventilatorin automatikisht dhe jua ndalon aktivizimin aksidental të ventilatorit për 30 sekondat e pasuese.

Caktimi manual i shpejtësisë së ventilatorit

Funksionin mund ta vini në punë edhe manualisht. Për t'a bërë atë, shtypni  kur pianura të jetë aktive. Kjo çaktivizon funksionimin automatik të funksionit dhe ju lejon ta ndryshoni manualisht shpejtësinë e ventilatorit. Kur shtypni , e rrisni shpejtësinë e ventilatorit me një njësi. Nëse, pasi të keni arritur një nivel të lartë, shtypni sërish , shpejtësinë e ventilatorit e caktoni në 0, që në vijim çaktivizon ventilatorin e aspiratorit. Për ta nisur ventilatorin përsëri me shpejtësi ventilimi 1, shtypni .



Për të aktivizuar funksionimin automatik të funksionit, çaktivizoni dhe aktivizoni sërish pianurën.

Aktivizimi i dritës

Mund ta caktoni pianurën që ta aktivizojë automatikisht dritën kur të aktivizoni pianurën. Për ta bërë këtë, caktojini regjimin automatik në H1 – H6.



Drita në aspirator çaktivizohet 2 minuta pas çaktivizimit të pianurës.

8. UDHËZIME DHE KËSHILLA

PARALAJMËRIM!

Referojuni kapitujve për sigurinë.

8.1 Enë gatimi



Për zonat me gatim me induksion, fusha e fortë elektro-magnetike krijon shumë shpejt një nxehtësi në enën e gatimit.

Përdorni zonat e gatimit me induksion me enë të përshtatshme.

- Për të parandaluar mbinxehjen dhe për të përmirësuar performancën e zonave, enët e gatimit duhet të jenë sa më të trasha dhe të sheshta.
- Sigurohuni që bazat e enëve të gatimit të jenë të pastra dhe të thata përpara se t'i vendosni në sipërfaqen e pllakës.
- Gjithmonë kini kujdes që të mos rrëshqitni ose fërkoni enët e gatimit në skajet dhe qoshet e xhamit pasi mund të copëtohen ose dëmtojnë sipërfaqen e xhamit.

Materiali i enës së gatimit

- **të sakta:** giza, çeliku, çeliku i emaluar, inoksi, bazamenti me shumë shtresa (me shënimin e duhur nga prodhuesi).
- **të gabuara:** alumini, bakri, tunxhi, qelqi, qeramika, porcelani.

Ena është e përshtatshme për një pianurë me induksion nëse:

- uji zien shpejt në një zonë të vendosur në shkallën më të lartë të nxehtësisë.
- magneti tërhiqet drejt fundit të enës së gatimit.

Dimensionet e enës së gatimit

- Zonat e gatimit me induksion u përshtaten automatikisht përmasave të bazamentit të enëve.
- Efikasiteti i zonës së gatimit lidhet me diametrin e enës së gatimit. Enët me diametër më të vogël se diametri minimal thithin vetëm një pjesë të energjisë së krijuar nga zona e gatimit.
- Për arsye sigurie dhe rezultate të gatimit, mos përdorni enë gatimi më të madhe sesa dimensionet e treguara në

„Specifikimi i zonave të gatimit“. Shmangni mbajtjen e enëve të gatimit afër panelit të kontrollit gjatë seancës së gatimit. Kjo mund të ndikojë në funksionimin e panelit të kontrollit ose të aktivizojë aksidentalisht funksionet e pianurës.



Referojuni kapitullit “Të dhënat teknike”.

8.2 Zhurma gjatë përdorimit

Nëse dëgjoni:

- zhurmë kërcitëse: enët janë të përbëra nga materiale të ndryshme (strukturë sandviç).
- tingull fishkëllime: përdorni një zonë gatimi me nivel të lartë fuqie dhe ena është e përbërë nga materiale të ndryshme (një strukturë sandviç).
- gumëzhitje: po përdorni nivel të lartë fuqie.
- klikim: ndodh shkëmbim elektrik.
- fërshtëllima, zukaftje: ventilatori është në punë.

Zhurmat janë normale dhe nuk tregojnë se ka keqfunksionim.

8.3 Òko Timer (Kohëmatësi Eco)

Për të kursyer energji, ngrohësi i zonës së gatimit çaktivizohet përpara se të bjerë sinjali i kohëmatësit me numërim mbrapsht. Ndryshimi në kohën e punës varet nga niveli i cilësimit të nxehtësisë dhe kohëzgjatja e procesit të gatimit.

8.4 Udhëzues gatimi i thjeshtuar

Lidhja midis cilësimit të nxehtësisë së një zone dhe konsumit të energjisë së zonës së gatimit nuk është lineare. Kur ju rritni cilësimin e nxehtësisë, rritja nuk është në proporcion me rritjen e konsumit të energjisë. Kjo do të thotë se një zonë gatimi me cilësim mesatar nxehtësie përdor më pak se gjysmën e fuqisë së saj.



Të dhënat në tabelë janë vetëm orientuese.

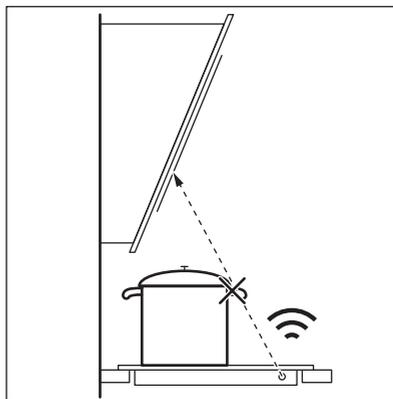
Cilësimet e nxehtësisë	Përdorni që të:	Koha (minuta)	Ndihmë
1	Mbajeni ushqimin e gatuar të ngrohtë.	sipas nevojës	Vendosni kapakun mbi enën e gatimit.
1 - 2	Salcë Hollandaise; shkrirje: gjalpë, çokolatë, xhelatinë.	5 - 25	Përziejeni herë pas here.
2	Mpiksje: omëleta të shkrifëta, vezë të pjekura.	10 - 40	Gatuani me kapakun të vendosur.
2 - 3	Zieni oriz dhe gatime me bazë qumështi dhe nxehti ushqimet e gatshme.	25 - 50	Shtoni të paktën dy herë lëng sa orizi, trazojni gatimet me qumësht ne mes të kohës së gatimit.
3 - 4	Zieni zarzavatet, peshkun, mishin.	20 - 45	Shtoni disa lugë ujë. Kontrolloni sasinë e ujit gjatë procesit.
4 - 5	Zieni patate dhe zarzavate të tjera.	20 - 60	Mbuloni fundin e tenxheres me 1-2 cm ujë. Kontrolloni nivelin e ujit gjatë procesit. Mbajeni kapakun në tenxhere.
4 - 5	Gatuani sasi më të mëdha ushqimesh, gjellërash dhe supash.	60 - 150	Deri në 3 l lëng plus përbërësit.
6 - 7	Skuqje e lehtë: eskallop, copa mishi me djathë e proshutë, kotëleta, qofte, salsicë, mëlçi, brumë salcash, vezë, petulla, petulla të ëmbla.	sipas nevojës	Kthejeni kur është e nevojshme.
7 - 8	Skuqje e mirë, qofte me patate, fileto mishi, biftekë.	5 - 15	Kthejeni kur është e nevojshme.
9	Zierje e ujit, gatimi i makaronave, përcëllimi i mishit (gulash, rosto e majme, patate të pjekura mirë.		
P	Zierje sasish të mëdha uji. PowerBoost është i aktivizuar.		

8.5 Këshilla dhe sugjerime për Hob²Hood

Kur përdorni pianurën me këtë funksion:

- Mbrojeni panelin e aspiratorit nga drita e drejtpërdrejtë.
- Mos hidhni dritë halogjene në panelin e aspiratorit.
- Mos e mbuloni panelin e kontrollit të pianurës.
- Mos e ndërprisni sinjalin ndërmjet pianurës dhe aspiratorit (p.sh. me dorë, me dorezat e enëve të gatimit ose tenxhere të thellë). Shihni foton.

Aspiratori i paraqitur më poshtë është vetëm për qëllime ilustrimi.





Pajisjet e tjera të komanduara në distancë mund të bllokojnë sinjalin. Mos përdorni pajisje të tilla pranë aspiratorit ndërkohë që Hob²Hood është i ndezur.

Aspiratorët me funksionin Hob²Hood
Për të gjetur të gjitha llojet e aspiratorëve të sobës që funksionojnë me këtë funksion,

referojuni faqes tonë të internetit për klientët. Aspiratorët Electrolux që punojnë me këtë funksion duhet të kenë simbolin .

9. KUJDESI DHE PASTRIMI



PARALAJMËRIM!

Referojuni kapitujve për sigurinë.

9.1 Informacion i përgjithshëm

- Pastrojeni pianurën pas çdo përdorimi.
- Përdorni gjithmonë enë me bazament të pastër.
- Gërvishtjet ose njollat e errëta mbi sipërfaqe nuk ndikojnë në mënyrën e funksionimit të pianurës.
- Përdorni një pastrues të veçantë të përshtatshëm për sipërfaqen e pianurës.
- Përdorni gjithmonë një kruajtëse të rekomanduar për pllakat e gatimit me sipërfaqe xhami. Përdorni kruesen vetëm si një mjet shtesë për pastrimin e xhamit pas procedurës standarde të pastrimit.



PARALAJMËRIM!

Mos përdorni thika apo mjete të tjera të mprehta metalike për të pastruar sipërfaqen e xhamit.

9.2 Pastrimi të pllakës së gatimit

- **Hiq menjëherë:** plastikë të shkrirë, celofan, sheqer dhe ushqime me sheqer, ndryshe pllaka e gatimit mund të dëmtohet nga papastërtia. Kini kujdes të shmangni djegiet. Përdorni kruajtësen speciale të pianurës mbi sipërfaqen e xhamit në një kënd të ngushtë dhe rrëshqiteni tehun mbi sipërfaqe.
- **Hiqeni kur pianura të jetë ftohur mjaftueshëm:** njollat e ujit, të yndyrës, çngjyrosjet metalike. Pastrojeni pianurën me një leckë të njomë dhe me detergjent jo-gërryes. Pas pastrimit, fshijeni pianurën të thahet me një leckë të butë.
- **Hiqni çngjyrosjet e ndritshme metalike:** përdorni një solucion me ujë dhe uthull dhe pastroni sipërfaqen e xhamit me një leckë.

10. ZGJIDHJA E PROBLEMEVE



PARALAJMËRIM!

Referojuni kapitujve për sigurinë.

10.1 Çfarë duhet bërë nëse...

Problemi	Shkaku i mundshëm	Ndreqja
Nuk arrini ta aktivizoni ose ta vini në punë pianurën.	Pianura nuk është e lidhur me rrjetin elektrik ose nuk është lidhur saktë.	Kontrolloni nëse pianura është lidhur siç duhet me rrjetin elektrik.

Problemi	Shkaku i mundshëm	Ndreqja
	Është djegur siguresa.	Sigurohuni që siguresa të ketë shkaktuar keqfunksionimin. Nëse siguresa digjet vazhdimisht, kontaktoni një elektrikist të kualifikuar.
	Nuk e vendosët cilësimin e nxehtësisë për 60 sekonda.	Aktivizoni përsëri pianurën dhe vendosni cilësimin e nxehtësisë në më pak se 60 sekonda.
	Ju prekët 2 ose më shumë fusha sensori në të njëjtën kohë.	Prekni vetëm një fushë sensori.
	Paузë është aktiv.	Referojuni "Pause".
	Ka ujë ose njolla yndyre në panelin e kontrollit.	Pastroni panelin e kontrollit.
Dëgjohet një sinjal konstant bip.	Lidhja elektrike nuk është e saktë.	Shkëputeni pianurën nga energjia elektrike. Kërkojini një elektrikist të kualifikuar të kontrollojë instalimin.
Nuk mund të zgjidhni cilësimin maksimal të nxehtësisë për një nga zonat e gatimit.	Zonat e tjera konsumojnë fuqinë maksimale të disponueshme. Pianura juaj funksionon mirë.	Reduktoni cilësimin e nxehtësisë të zonave të tjera të gatimit të lidhura me të njëjtën fazë. Referojuni kapitullit "Menaxhimi i fuqisë".
Tingëllon një sinjal akustik dhe çaktivizohet pianura. Tingëllon një sinjal akustik kur çaktivizohet pianura.	Vendosët diçka mbi një a më shumë prej fushave me sensor.	Hiqni objektin nga fushat me sensor.
Pianura çaktivizohet.	Vendosët diçka mbi fushën me sensor  .	Hiqni objektin nga fusha me sensor.
Treguesi i nxehtësisë së mbetur nuk ndizet.	Zona nuk është e nxehtë, sepse ka punuar vetëm për pak kohë ose sensori është i dëmtuar.	Nëse zona ka funksionuar mjaftueshëm për të qenë e nxehtë, flisni me një qendër të shërbimit të autorizuar.
Hob®Hood nuk punon.	Ju mbuluar panelin e kontrollit.	Hiqni objektin nga paneli i kontrollit.
	Ju përdorni një tenxhere shumë të lartë që bllokoi sinjalin.	Përdorni një enë më të vogël, ndryshoni zonën e gatimit ose përdoreni aspiratorin manualisht.
Paneli i kontrollit bëhet i nxehtë në prekje.	Enët e gatimit janë shumë të mëdha ose ju i keni vendosur shumë pranë panelit të kontrollit.	Nëse është e mundur, vendosini enët e mëdha në zonat e pasme të gatimit.
Nuk bie asnjë sinjal kur prekni fushat me sensor të panelit.	Sinjalet janë të çaktivizuara.	Aktivizoni tingullin. Referojuni kapitullit "Përdorimi i përditshëm".
Shfaqet treguesi sipër simbolit  .	Pajisja për sigurinë e fëmijës ose Kycje vihet në punë.	Referojuni "Child Safety Device" dhe "Lock".
Pulson shiriti i kontrollit.	Nuk ka enë gatimi në zonë ose zona nuk është plotësisht e mbuluar.	Vendosni enë gatimi në zonë në mënyrë që ajo të mbulojë plotësisht zonën e gatimit.

Problemi	Shkaku i mundshëm	Ndreqja
	Ena është e papërshtatshme.	Përdorni enë gatimi të përshtatshme për një pianurë me induksion. Drejtojeni kapitullit "Udhëzime dhe këshilla".
	Diametri i bazamentit të enës është tepër i vogël për zonën.	Përdorni enë me dimensione të sakta. Referojuni kapitullit "Të dhënat teknike".
F dhe I shfaqen njëkohësisht.	Fuqia është shumë e ulët për shkak të enës së papërshtatshme ose një tenxhereje të zbrazët.	Përdorni llojin e duhur të enës së gatimit. Drejtojeni kapitullit "Udhëzime dhe këshilla" dhe "Të dhënat teknike". Mos aktivizoni asnjë zonë me tenxhere bosh mbi të.
F dhe Z shfaqen njëkohësisht.	Tenxherja është bosh ose përmban lëng ndryshe nga uji, p.sh. vaj.	Shmangni përdorimin e funksionit me lëngje të ndryshme nga uji.
F dhe J shfaqen njëkohësisht.	Ka tepër ose shumë pak ujë në tenxhere. Ju zietë ca ushqime të ndryshme nga uji dhe patatet. Pika e vlimit është zhvendosur në kohë dhe SenseBoil® nuk funksionoi siç duhej.	Ujin dhe patatet ziejini vetëm duke përdorur SenseBoil®. Drejtojeni kapitullit "Udhëzime dhe këshilla".
Dëgjoni një sinjal tingëllues, treguesit mbi  pulsojnë dhe SenseBoil® nuk fillon.	Asnjë prej zonave të gatimit nuk është gati për t'u përdorur me SenseBoil®. Ka nxehtësi të mbetur në zonat e gatimit që dëshironi të zgjidhni ose ato janë akoma në përdorim.	Përfundoni aktivitetet tuaja të mëparshme të gatimit dhe zgjidhni një zonë gatimi falas pa ndonjë nxehtësi të mbetur.
SenseBoil® nuk punon.	Niveli i fuqisë së pianurës është shumë i ulët.	Rritni nivelin e fuqisë. Sigurohuni që fuqia e zgjedhur të përputhet me siguresat e instalimeve në shtëpi. Referojuni "Përpara përdorimit të parë" > "Kufizimi i fuqisë".
E dhe një numër afishohet.	Ka një gabim në pianurë.	Çaktivizojeni pianurën dhe aktivizojeni sërish pas 30 sekondash. Nëse E ndizet sërish, shkëputeni pianurën nga energjia elektrike. Pas 30 sekondave, lidhjeni sërish pianurën. Nëse problemi vazhdon, flisni me qendrën e autorizuar të shërbimit.

10.2 Nëse nuk gjeni zgjidhje...

Nëse nuk e gjeni dot vetë një zgjidhje, kontaktoni me shitësin tuaj ose me një qendër shërbimi të autorizuar. Jepni të dhënat nga etiketa e vlerësimeve. Sigurohuni që e keni vendosur pianurën në punë siç

duhet. Nëse jo, shërbimi nga një teknik ose sipërmarrës nuk do të jetë falas, edhe gjatë kohës së garancisë. Informacioni rreth kohës së garancisë dhe qendrave të autorizuar të shërbimit gjenden në librezën e garancisë.

11. TË DHËNAT TEKNIKE

11.1 Tabela e parametrave

Modeli EIS82453
Lloji 62 D4A 01 AA
Induksion 7.35 kW
Nr. i ser.
ELECTROLUX

PNC 949 599 294 00
220 - 240 V / 400 V 2N, 50 Hz
Prodhuar në: Gjermani
7.35 kW


11.2 Specifikimi i zonës së gatimit

Zona e gatimit	Fuqia nominale (cilësimi maksimal i nxehtësisë) [W]	PowerBoost [W]	PowerBoost kohëzgjatja maksimale [min]	Diametri i enës së gatimit [mm]
Majtas përpara	2300	3200	10	125 - 210
Majtas mbrapa	2300	3200	10	125 - 210
Mes përpara	1400	2500	4	125 - 145
Djathtas mbrapa	2300	3600	10	205 - 240

Energjia e zonave të gatimit mund të jetë e ndryshme me luhatje të vogël nga të dhënat e tabelës. Ajo ndryshon sipas materialit dhe përmasave të enëve të gatimit.

Për rezultate optimale gatimi, përdorni enë gatimi me diametër jo më të madh se ai i dhënë në tabelë.

12. EFIKASITETI ENERGJETIK

12.1 Informacion i produktit

Identifikimi i modelit	EIS82453	
Lloji i pianurës	Pianurë inkaso	
Numri i zonave të gatimit	4	
Teknologji ngrohjeje	Induksion	
Diametri i zonave rrethore të gatimit (Ø)	Mes përpara Djathtas mbrapa	14.5 cm 24.0 cm
Gjatësia (L) dhe gjerësia (W) e zonës jorrethore të gatimit	Majtas përpara	L 22.3 cm W 21.8 cm
Gjatësia (L) dhe gjerësia (W) e zonës jorrethore të gatimit	Majtas mbrapa	L 22.3 cm W 21.8 cm

Konsumi i energjisë për zonë gatimi (EC electric cooking)	Majtas përpara	189.1 Wh/kg
	Majtas mbrapa	189.1 Wh/kg
	Mes përpara	187.5 Wh/kg
	Djathtas mbrapa	185.2 Wh/kg
Konsumi i energjisë i pianurës (EC electric hob)		187.7 Wh/kg

IEC / EN 60350-2 - Pajisje shtëpiake gatimi me energji elektrike - Pjesa 2: Pianura - Mënyra për matjen e rendimentit.

Matjet e energjisë që i referohen sipërfaqes së gatimit identifikohen me shenjat e zonave përkatëse të gatimit.

12.2 Kursim energji

Mund të kurseni energji gjatë gatimit të përditshëm nëse ndiqni sugjerimet më poshtë.

- Kur ngrohni ujë, përdorni aq ujë sa ju nevojitet.
- Nëse është e mundur, vendosni gjithmonë kapakun mbi enën e gatimit.
- Vendosini enët e gatimit në qendër të zonës së gatimit.
- Përdorni nxehtësinë e mbetur për ta mbajtur ushqimin ngrohtë ose për ta shkrirë atë.

13. ÇËSHTJE QË LIDHEN ME AMBIENTIN

Ricikloni materialet me simbolin . Vendoseni ambalazhin te kontejnerët e riciklimit nëse ka. Ndhmoni në mbrojtjen e mjedisit dhe shëndetit të njerëzve dhe në riciklimin e mbetjeve të pajisjeve elektrike dhe

elektronike. Mos hidhni pajisjet e shënuara me simbolin  e mbeturinave shtëpiake. Ktheni produktin në pikën lokale të riciklimit ose kontaktini me zyrën komunale.

Добре дошли в Electrolux! Благодарим Ви, че избрахте нашия уред.



Вижте полезни съвети за употреба, брошури, отстраняване на неизправности, информация за сервиз и ремонт:
www.electrolux.com/support

Запазваме си правото на изменения.

СЪДЪРЖАНИЕ

1. ИНФОРМАЦИЯ ЗА БЕЗОПАСНОСТ.....	24
2. ИНСТРУКЦИИ ЗА БЕЗОПАСНОСТ.....	27
3. МОНТАЖ.....	29
4. ОПИСАНИЕ НА УРЕДА.....	32
5. ПРЕДИ ПЪРВА УПОТРЕБА.....	33
6. ВСЕКИДНЕВНА УПОТРЕБА.....	34
7. ДОПЪЛНИТЕЛНИ ФУНКЦИИ.....	37
8. ПРЕПОРЪКИ И СЪВЕТИ.....	40
9. ГРИЖА И ПОЧИСТВАНЕ.....	43
10. ОТСТРАНЯВАНЕ НА НЕИЗПРАВНОСТИ.....	43
11. ТЕХНИЧЕСКИ ДАННИ.....	46
12. ЕНЕРГИЙНА ЕФЕКТИВНОСТ.....	46
13. ОПАЗВАНЕ НА ОКОЛНАТА СРЕДА.....	47

1. ⚠ ИНФОРМАЦИЯ ЗА БЕЗОПАСНОСТ

Преди монтирането и употребата на уреда внимателно прочетете предоставените инструкции. Производителят не е отговорен за наранявания или повреди в резултат на неправилна инсталация или употреба. Винаги дръжте инструкциите на безопасно и лесно достъпно място за справка в бъдеще.

1.1 Безопасност за деца и лица в неравностойно положение

- Този уред може да бъде използван от деца над 8-годишна възраст, както и от лица с намалени физически, сетивни и умствени възможности или от лица без опит и познания, само ако те са под наблюдение или бъдат инструктирани относно безопасната употреба на уреда и разбират възможните

- рискове. Деца под 8-годишна възраст и хора с тежки или комплексни увреждания трябва да се държат далеч от уреда, освен ако не са под постоянно наблюдение.
- Децата трябва да бъдат под наблюдение, за да се гарантира, че не си играят с уреда.
 - Дръжте всички опаковки далече от деца и изхвърлете опаковките по местните правила.
 - **ПРЕДУПРЕЖДЕНИЕ:** Уредът и неговите достъпни части се нагорещават по време на употреба. Пазете децата и домашните любимци далеч от уреда, когато се използва и когато се охлажда.
 - Ако уредът има устройство за детска безопасност, то трябва да се активира.
 - Деца не трябва да извършват почистване или поддръжка на уреда, когато са без надзор.

1.2 Обща безопасност

- Този уред е предназначен само за готвене.
- Този уред е предназначен за домашна употреба в затворени помещения.
- Този уред може да се използва в офиси, стаи в хотел, стаи в мотел, къщи за гости и други подобни места за настаняване, където това използване не надвишава (средно) нивото на домашна употреба.
- **ПРЕДУПРЕЖДЕНИЕ:** Уредът и неговите достъпни части се нагорещават по време на употреба. Трябва да се внимава и да се избягва докосване на нагряващите се елементи.
- **ПРЕДУПРЕЖДЕНИЕ:** Готвенето с животинска или растителна мазнина без надзор може да е опасно и да предизвика пожар.
- Димът е признак за прегряване. Никога не използвайте вода за потушаване на огъня при готвене. Изключете уреда и покрийте пламъците с одеяло или капак.
- **ПРЕДУПРЕЖДЕНИЕ:** Уредът не трябва да е хранен чрез външно превключващо устройство като таймер или

да е свързан към електрическа верига, която постоянно се включва и изключва от устройство.

- **ВНИМАНИЕ!** Процесът на готвене трябва да се контролира (дори и автоматичните функции за готвене). Краткият процес на готвене трябва да бъде наблюдаван постоянно.
- **ПРЕДУПРЕЖДЕНИЕ:** Опасност от пожар: Не съхранявайте предмети върху повърхностите за готвене.
- Метални предмети като ножове, вилници, лъжици и капаци не трябва да се поставят върху гот. плот, тъй като могат да се загреят.
- Не използвайте уреда, преди да го инсталирате във вградената конструкция.
- Не почиствайте уреда с парочистачка.
- След употреба, изключете плота посредством ключа за управление и не разчитайте на функцията за локализиране на готв. съдове.
- Ако стъклокерамичната / стъклената повърхност е напукана, изключете уреда и го изключете от електрическата мрежа. В случай че уредът е свързан директно към електрическата мрежа с помощта на съединителна кутия, премахнете предпазителя, за да изключите уреда от електрическата мрежа. Във всеки един случай се свържете с оторизирания сервизен център.
- Ако охранващият кабел е повреден, той трябва да се замени от производителя, от упълномощения сервизен център или от лица със сходна квалификация, за да се избегне опасност.
- **ПРЕДУПРЕЖДЕНИЕ:** Използвайте само предпазители за котлони разработени от производителя или упоменати от него в инструкциите за употреба, или предпазители за котлони вградени в уреда. Използването на неподходящи предпазители може да доведе до злополуки.

2. ИНСТРУКЦИИ ЗА БЕЗОПАСНОСТ

2.1 Инсталация

ВНИМАНИЕ!

Само квалифицирано лице може да извърши монтажа на уреда.

ВНИМАНИЕ!

Опасност от нараняване или повреда на уреда.

- Махнете всички опаковки.
- Не монтирайте и не използвайте повреден уред.
- Следвайте инструкциите за инсталиране, приложени към уреда.
- Трябва да спазвате минималното разстояние до други уреди и устройства.
- Винаги внимавайте, когато местите уреда, тъй като е тежък. Винаги използвайте предпазни ръкавици и затворени обувки.
- Уплътнете срязаните повърхности на отвора с уплътнител, за да предотвратите издуване поради влага.
- Предпазвайте долната част на уреда от пара и влага.
- Не монтирайте уреда близо до врата или под прозорец. Така ще предотвратите падането на горещи готварски съдове от уреда, когато се отвори вратата или прозорецът.
- Всеки уред има охлаждащи вентилатори на дъното.
- Ако уредът е монтиран над чекмеджето:
 - Не складирайте малки парченца или хартийки, които могат да бъдат всмукани и да наранят охлаждащите вентилатори или да повредят охлаждащата система.
 - Пазете дистанция от минимум 2 см между дъното на уреда и складираните части в чекмеджето.
- Отстранете всякакви разделящи панели, монтирани в шкафа под уреда.

2.2 Електрическо свързване

ВНИМАНИЕ!

Риск от пожар или токов удар.

- Всички електрически връзки трябва да се извършват от квалифициран електротехник
- Уредът трябва да се заземи.
- Преди за извършване на действие, се уверете, че уредът е изключен от електрозахранването.
- Уверете се, че параметрите на табелката с технически данни са съвместими с електрическите данни на захранващата мрежа.
- Уверете се, че уредът е монтиран правилно. Хлабави и неправилни електрически захранващи кабели или щепсели (ако са налични) могат да доведат до пренагряване.
- Използвайте подходящ захранващ кабел.
- Не позволявайте захранващият кабел да се преплита.
- Уверете се, че е инсталирана защита от токов удар.
- Закрепете кабела с притягаща скоба против опъване.
- Уверете се, че кабелът за електрозахранването или щепселът (ако е наличен) не докосват нагорещения уред или горещи съдове за готвене, когато включите уреда в контакт.
- Не използвайте разклонители или адаптери с много входове.
- Не повреждайте захранващия щепсел (ако е наличен) или захранващия кабел. Свържете се с нашия оторизиран сервизен център или електротехник за смяната на повреден захранващ кабел.
- Защитата от токов удар на горещите и изолирани части трябва да бъде затегната по такъв начин, че да не може да се отстрани без инструменти.
- Свържете кабела за захранването към контакта единствено в края на инсталацията. Уверете се, че щепселът

за хранване е достъпен след инсталирането.

- Ако контактът е разхлабен, не свързвайте хранващия щепсел.
- Не издърпвайте хранващия кабел, за да изключите уреда. Винаги издърпвайте щепсела на хранването.
- Използвайте само правилни устройства за изолация: предпазни прекъсвачи на мрежата, предпазители (предпазителите от винтов тип трябва да се извадят от фасунгата), изключватели и контактори за утечка на заземяването.
- Електрическата инсталация трябва да има изолиращо устройство, което Ви позволява да изключите уреда от ел. мрежата при всички полюси. Изолиращото устройство трябва да е с ширина на отваряне на контакта минимум 3 мм.
- Ако кодът E3 се появи на екрана, незабавно изключете плота и проверете дали електрическото свързване и мрежовото напрежение са правилни.

2.3 Използване

ВНИМАНИЕ!

Риск от нараняване, изгаряния и токов удар.

- Не променяйте предназначението на уреда.
- Отстранете всички опаковки, етикети и защитно фолио (ако е необходимо) преди първоначалната употреба.
- Уверете се, че вентилационните отвори не са блокирани.
- Не оставяйте уреда без надзор по време на работа.
- Изключвайте зоната за готвене след всяка употреба.
- Не поставяйте прибори за хранене или тенджери върху зоните за готвене. Те могат да се нагорещят.
- Не работете с уреда с мокри ръце или когато има контакт с вода.
- Не използвайте уреда като работна повърхност или повърхност за съхранение.

- Ако повърхността на уреда е напукана, незабавно изключете уреда от хранването. Това се прави с цел предотвратяване на токов удар.
- Потребители с пейсмейкър трябва да спазват дистанция най-малко 30 см от индукционните зони за готвене, когато уредът работи.
- Когато поставяте храна в горещо масло, тя може да пръска мазнина.
- Не използвайте алуминиево фолио или други материали между повърхността за готвене и готварския съд, освен ако не е посочено друго от производителя на този уред.
- Използвайте само принадлежности, препоръчани от производителя за този уред.

ВНИМАНИЕ!

Опасност от пожар и експлозия.

- Нагорещените мазнини или масло могат да доведат до отделяне на възпламеними пари. Не доближавайте пламък или нагорещени предмети до мазнината или маслото, когато готвите с такива.
- Парите, които отделя много нагорещеното масло, могат да доведат до внезапно възпламеняване.
- Използваното масло, което може да съдържа остатъци от храна, може да причини пожар при по-ниска температура в сравнение с маслото, използвано за първи път.
- Не поставяйте запалими продукти или предмети, които са намокрени със запалими продукти, в близост до уреда или върху него.

ВНИМАНИЕ!

Риск от повреда на уреда.

- Не дръжте горещи готварски съдове върху табло за управление.
- Не поставяйте горещ капак на тиган върху стъклената повърхност на плота.
- Не оставяйте течността в готварските съдове да изври напълно.
- Внимавайте да не изгървате предмети или готварски съдове върху уреда. Повърхността може да се повреди.

- Не включвайте зоните за готвене, когато на тях има празни готварски съдове, или когато няма такива.
- Готварските съдове от чугун или такива с повредено дъно могат да надраскат стъклото/стъклокерамиката. Винаги повдигайте тези предмети, когато трябва да ги преместите върху повърхността за готвене.

2.4 Грижа и почистване

- Почиствайте редовно уреда, за да предотвратите увреждане на повърхностния материал.
- Изключете уреда и го оставете да се охлади, преди да го почистите.
- Не използвайте водна струя или пара, за да почистите уреда.
- Почистете уреда с мокра, мека кърпа. Използвайте само неутрални препарати. Не използвайте абразивни продукти, абразивни почистващи подложки, разтворители или метални предмети, освен ако не е посочено друго.

2.5 Обслужване

- За поправка на уреда се свържете с оторизирания сервизен център.

Използвайте само оригинални резервни части.

- Относно лампата(ите) вътре в този продукт и резервните лампи, продавани отделно: Тези лампи са предназначени да издържат на екстремни физически условия в домакински уреди, като температура, вибрации, влажност или са предназначени да сигнализират информация за работното състояние на уреда. Те не са предназначени за използване в други приложения и не са подходящи за осветяване на помещения в домакинството.

2.6 Изхвърляне

ВНИМАНИЕ!

Риск от нараняване или задушаване.

- Свържете се с местните власти за информация как да изхвърлите уреда.
- Изключете уреда от електрозахранването.
- Извадете захранващия ел. кабел в близост до уреда и го изхвърлете.

3. МОНТАЖ

ВНИМАНИЕ!

Вж. глава "Безопасност".

3.1 Преди монтажа

Преди да инсталирате плочата, по-долу запишете информацията от табелката с данни. Табелката с основните данни е разположена в долната част на плочата.

Сериен номер

3.2 Вградени плочи

Вградените плочи могат да се използват само след като са монтирани в подходящи вградени единици и работни плотове, които отговарят на стандартите.

3.3 Свързващ кабел

- Плочата се доставя със свързващ кабел.
- За да подмените повреден захранващ кабел, използвайте кабел тип: H05V2V2-F който издържа на температура от 90 °C или по-висока. Един проводник трябва да има минимално напречно сечение в съответствие с таблицата по-долу. Свържете се с Вашия местен сервизен център. Свързващият кабел може да се подменя само от квалифициран електротехник.

⚠ ВНИМАНИЕ!

Всички ел. връзки трябва да се направят от квалифициран електротехник.

⚠ ПРЕДУПРЕЖДЕНИЕ!

Връзките чрез контактните щепсели са забранени.

⚠ ПРЕДУПРЕЖДЕНИЕ!

Не пробивайте или запоявайте крайщата на жицата. Това е забранено.

⚠ ПРЕДУПРЕЖДЕНИЕ!

Не свързвайте кабела без покриващ шлаух за накрайника.

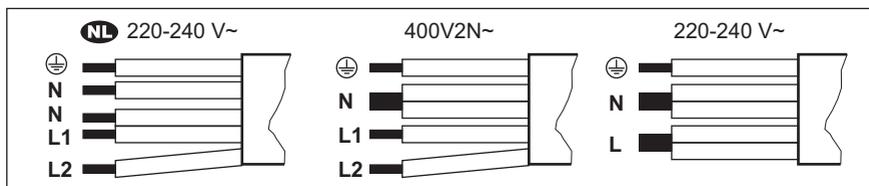
Еднофазова връзка

1. Премахнете крайната муфта за проводник от черния, кафявия и синия проводник.
2. Премахнете част от изолацията от кафявия, черния и синия накрайник.

3. Свържете крайщата на черните и кафявите кабели.
4. Сложете нова крайната муфта за проводник на всеки споделен край на проводник (необходим е специален инструмент).
5. Свържете крайщата на два сини кабели.
6. Сложете нова крайната муфта за проводник на всеки споделен край на проводник (необходим е специален инструмент).

Двуфазово свързване

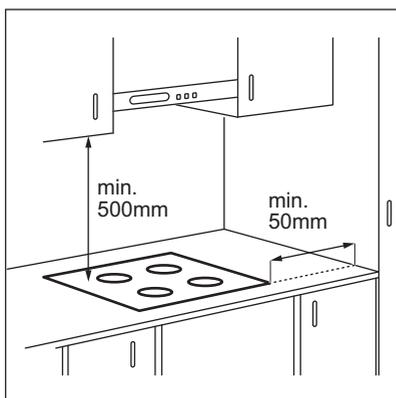
1. Премахнете от накрайника ръкав синия проводник.
2. Премахнете част от изолацията от сините накрайници на проводника.
3. Свържете крайщата на два сини кабели.
4. Сложете нов шлаух на всеки споделен край на проводника (необходим е специален инструмент).



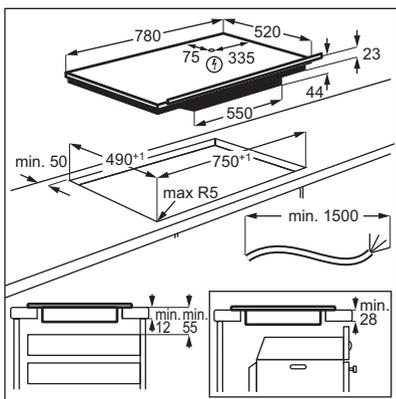
NL 220 - 240 V~	Двуфазово свързване: 400 V2N~	Еднофазова връзка: 220 - 240 V~
5x1,5 mm²	5x1,5 mm² или 4x2,5 mm²	5x1,5 mm² или 3x4 mm²
Зелен - жълт	Зелен - жълт	Зелен - жълт
N Синьо и синьо	N Синьо и синьо	N Синьо и синьо
L1 Черно	L1 Черно	L Черно и кафяво
L2 Кафяво	L2 Кафяво	

3.4 Сглобяване

Ако инсталирате плот под панела на абсорбатора, моля, вижте минималното разстояние между уредите в инструкциите за монтаж на абсорбатора.



Ако уредът е инсталиран над чекмедже, вентилацията на плота може да загрее елементите, съхранявани в чекмеджето по време на процеса на готвене.



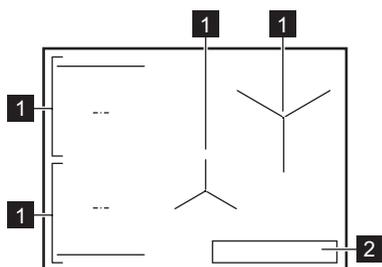
Потърсете видео урока „Как да монтирате Вашия индукционен плот Electrolux - монтаж на работен плот“, като напишете пълното име, показано на графиката по-долу.

 www.youtube.com/electrolux
www.youtube.com/aeg

How to install your Electrolux Induction Hob - Worktop installation 

4. ОПИСАНИЕ НА УРЕДА

4.1 Разположение на повърхността за готвене

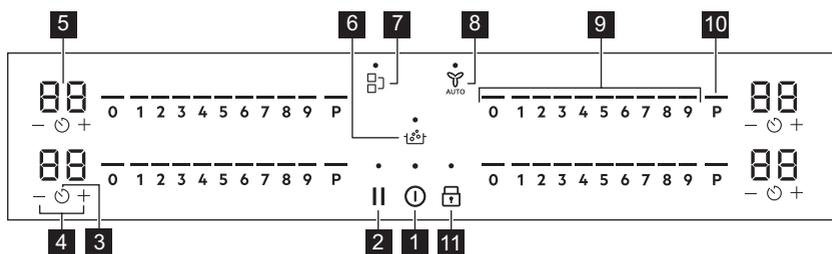


- 1 Индукционна зона за готвене
- 2 Контролен панел



За подробна информация за размерите на зоните за готвене, вижте „Технически данни“.

4.2 Оформление на контролния панел



Използвайте сензорните полета, за да работите с уреда. Показанията на дисплея, индикаторите и звуковите сигнали показват кои функции работят.

Сензорно поле	Функция	Описание
1	ВКЛ. / ИЗКЛ.	За активиране и деактивиране на уреда.
2	Пауза	За активиране и деактивиране на функцията.
3	Таймер	За настройване на функцията.
4	-	Увеличава или намалява времето.
5 -	Дисплей на таймера	Показва времето в минути.
6	SenseBoil®	SenseBoil®. За автоматично регулиране на температурата на водата, така че тя да не заври, след като достигне точката на кипене.

Сен-зорно поле	Функция	Описание
7 	Bridge	За активиране и деактивиране на функцията.
8 	Hob²Hood	За да активирате и деактивирате ръчния режим на функцията.
9 -	Лента за управление	За настройване на степен за нагряване.
10 P	PowerBoost	За да активирате функцията.
11 	Заклучване / Защита за деца	За заключване / отключване на командното табло.

4.3 Индикатори на екрана

Индикатор	Описание
 + число	Има неизправност.
	OptiHeat Control (3-стъпков индикатор за остатъчна топлина): продължаване на готвенето/поддържане топло/остатъчна топлина.

5. ПРЕДИ ПЪРВА УПОТРЕБА

ВНИМАНИЕ!

Вж. глава "Безопасност".

5.1 Ограничение на мощността

Ограничение на мощността определя общата мощност, използвана от плочата в рамките предпазителите в домашната инсталация.

Плочата е настроена по подразбиране на най-високото възможно ниво на мощност.

За да увеличите или намалите ниво на мощност:

1. Влезте в менюто: натиснете и задръжте  за 3 секунди. След това натиснете и задръжте .
2. Натиснете  на предния таймер, докато се появи **P**.
3. Натиснете  /  на предния таймер, за да зададете нивото на мощност.
4. Натиснете , за да излезете.

Нива на мощност

Вж. глава "Техническа информация".

ПРЕДУПРЕЖДЕНИЕ!

Уверете се, че избраната мощност е подходяща за шнурове на домашното оборудване.

ПРЕДУПРЕЖДЕНИЕ!

Ако нивото на мощност е по-ниско или равно на 2000W, не можете да активирате SenseBoil®.

- P73 — 7350 W
- P15 — 1500 W
- P20 — 2000 W
- P25 — 2500 W
- P30 — 3000 W
- P35 — 3500 W
- P40 — 4000 W
- P45 — 4500 W
- P50 — 5000 W
- P60 — 6000 W

6. ВСЕКИДНЕВНА УПОТРЕБА

ВНИМАНИЕ!

Вж. глава "Безопасност".

6.1 Активиране и деактивиране

Натиснете и задръжте , за да активирате или деактивирате плочата.

6.2 Откриване на съд

Тази функция показва наличието на готварски съд върху плочата и деактивира зоните за готвене, ако не бъде открит готварски съд по време на готвене.

Ако поставите готварски съд върху зона за готвене, преди да изберете степен на нагряване, индикаторът над 0 на лентата за управление се появява.

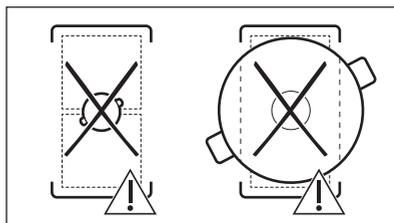
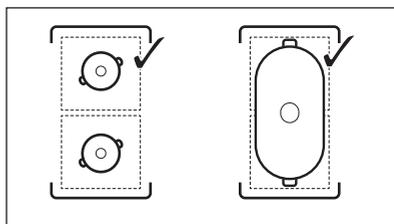
Ако махнете готварския съд от активирана зона за готвене и го оставите настрана временно, индикаторите над съответната контролна лента ще започнат да мигат. Ако не поставите готварския съд обратно върху активираната зона за готвене в рамките на 120 секунди, зоната за готвене ще се деактивира автоматично.

За да подновите готвенето, поставете готварския съд обратно върху зоните за готвене в рамките на посоченото време.

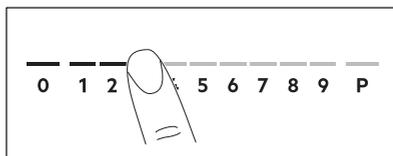
6.3 Използване на зоните за готвене

Сложете готварските съдове върху центъра на избраната зона за готвене. Индукционните зони за готвене автоматично се приспособяват към размера на дъното на готварския съд.

Можете да готвите с голям готварски съд на две зони за готвене едновременно, като използвате функцията Bridge. Готварските съдове трябва да покриват средата на двете зони, но да не излизат извън маркировката. Ако съдовете за готвене се намират между двата центъра, функцията Bridge няма да бъде активирана.



6.4 Настройки за затопляне



1. Натиснете желаната степен на нагряване на лентата за управление. Индикаторите над лентата за управление се появяват до избраното ниво на настройката на нагряване.
2. За да деактивирате зона за готвене, натиснете 0.

6.5 PowerBoost

Тази функция предоставя повече мощност на индукционните зони за готвене. Функцията може да бъде активирана за индукционните зони за готвене за ограничен период от време. След това, индукционната зона за готвене автоматично се превключва обратно на най-високата настройка за нагряване.



Вж. глава "Техническа информация".

За да активирате функцията за зоната за готвене: докоснете **P**.

За да изключите функцията: промяна на настройката на нагряване.

6.6 OptiHeat Control (3-стъпков индикатор за остатъчна топлина)

ВНИМАНИЕ!

 Докато индикаторът е widim, съществува риск от изгаряния от остатъчна топлина.

Индукционните зони за готвене произвеждат топлина, необходима за процеса на готвене, направо на дъното на готварския съд. Стъклокерамиката се загрева от топлината на съдовете за готвене.

Индикаторите се появяват, когато зона за готвене е гореща. Те показват нивото на остатъчната топлина за зоните за готвене, които използвате в момента:

 - продължаване на готвенето,

 - поддържане на топлина

 - остатъчна топлина.

Индикаторът може също да се появи:

- за съседните зони за готвене, дори ако не ги използвате,
- когато горещи съдове за готвене са поставени на студена зона за готвене,
- когато плочата е изключена, но зоната за готвене е все още гореща.

Индикаторът изчезва, когато зоната за готвене се охлади.

6.7 Опции на таймера

Таймер за отброяване

Използвайте тази функция, за да посочите колко дълго искате зоните за готвене да работят по време на една готварска сесия.

Задайте настройката за нагряване на избраната зона за готвене и след това и функцията.

1. Натиснете . 00 се появява на дисплея на таймера.
2. Натиснете  или , за да зададете времето (00-99 минути).
3. Натиснете , за да стартирате таймера или изчакайте 3 секунди. Таймерът започва да отброява.

За да промените времето: изберете зоната за готвене с  и натиснете  или .

За деактивиране на функцията:

изберете зоната за готвене с  и натиснете . Оставащото време се отброява обратно до 00.

Таймерът завършва обратното броене, прозвучава сигнал и 00 мига. Зоната за готвене се изключва. Натиснете произволен символ, за да спрете сигнала и мигането.

Таймер

Можете да използвате тази функция, когато плотът е активиран, но зоните за готвене не работят. Настройката за нагряване показва 00.

1. Натиснете: 
2. Натиснете  или  за задаване на времето.

Таймерът завършва обратното броене, прозвучава сигнал и 00 мига. Натиснете произволен символ, за да спрете сигнала и мигането.

За деактивиране на функцията:

натиснете  и . Оставащото време се отброява обратно до 00.

6.8 Управление на мощността

Ако са активни няколко зони и консумираната мощност надвишава лимита на електрическото захранване, тази функция разделя наличната мощност между всички зони за готвене. Плотът контролира настройките на топлината, за да предпази предпазителите на инсталацията на дома.

- Ако плота достигне границата на максималната налична мощност (вижте табелката с данни), мощността на зоните за готвене ще се намали автоматично.
- Настройката за нагриване на избраната първа зона за готвене винаги е с приоритет. Останалата мощност ще бъде разделена между другите зони за готвене според реда на избор.
- При зони за готвене, които имат намалена мощност, контролната лента примигва и показва максимално възможните настройки за нагриване.
- Изчакайте докато екранът спре да мига или намалете настройката за нагриване на избраната зона за готвене, която е избрана последна. Зоните за готвене ще продължат да работят с намалената настройка на нагриване. Променете ръчно настройките за нагриване на зоните за готвене, ако е необходимо.

6.9 SenseBoil®

Функцията автоматично регулира температурата на водата, така че тя да не заври, след като достигне точката на кипене.



Ако има остатъчна топлина (☐) / (☐) / (☐) в зоната за готвене, която искате да използвате, се издава звуков сигнал и функцията не се стартира. Функцията не работи с незалепващи готварски съдове.



ПРЕДУПРЕЖДЕНИЕ!

Не използвайте функцията с празни съдове.
Не оставяйте плота без надзор, докато функцията работи.

1. Поставете тенджерите, пълни с 1 – 5 л студена вода, върху наличните зони за готвене, за които искате да стартирате функцията.

Ако поставите един готварски съд в само една зона за готвене, функцията стартира автоматично.

2. Натиснете ①, за да активирате плота.

3. Докоснете , за да активирате функцията.

За всяка зона за готвене, в която в момента можете да използвате функцията, се появява мигащ индикатор над P.

4. Докоснете където и да е по плъзгача на избраната зона за готвене.

Функцията стартира.

След като функцията стартира, индикаторите над плъзгача се появяват и анимацията започва да работи.



Ако не поставите съд върху никоя от зоните за готвене в рамките на 5 секунди, функцията се деактивира автоматично.

Когато функцията достигне точката на кипене, плотът издава звуков сигнал и нивото на нагриване автоматично се променя на къкрене по подразбиране.

За да деактивирате функцията преди достигане на точката на кипене, докоснете или 0.

За да деактивирате функцията след достигане на точката на кипене, докоснете плъзгача и регулирайте настройката за нагриване ръчно.

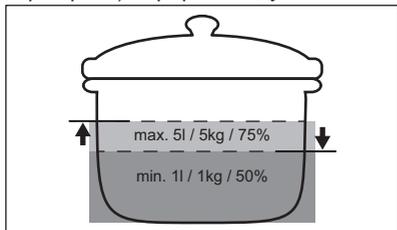
Ако активирате Пауза или премахнете готварския съд, функцията се деактивира.

Ако зададете Таймер за отброяване на една от зоните за готвене и зададеното време изтече, преди да се достигне точката на кипене, функцията се деактивира автоматично.

Полезни съвети:

- Функцията е най-подходяща за варене на вода и готвене на картофи.
- Функцията може да не работи правилно за чайници и съдове за еспreso.
- Напълнете между половината и три четвърти от готварския съд със студена чешмяна вода, като оставите 4 см от ръба на готварския съд празен. Не използвайте по-малко от 1 л или повече от 5 л вода. Уверете се, че общото тегло на водата (или на водата и

картофите) варира между 1–5 кг.



- За да постигнете най-добри резултати, гответе само цели, необелени, средно големи картофи. Уверете се, че не сте наредили картофите твърде плътно.
- По време на фазата на нагряване избягвайте енергичното разбъркване на други тенджери и успоредни процеси на готвене (като пържене или варене) върху други зони за готвене.
- Избягвайте външни вибрации (напр. от използване на блендер или поставяне на мобилен телефон до плота), когато функцията работи.
- В зависимост от вида на храната и готварския съд, можете да регулирате степента на нагряване след достигане на точката на кипене.
- Добавете сол, след като достигнете точката на кипене.
- Използвайте капак, за да пестите енергия.

6.10 Структура на менюто

Таблицата показва основната структура на менюто.

Потребителски настройки

Сим-вол	Настройка	Възможни опции
b	Звук	Вкл. / Изкл. (--)
P	Ограничение на мощността	15 - 73

Сим-вол	Настройка	Възможни опции
H	Режим на аспиратора	0 - 6
E	Хронология на аларми / грешки	Списъкът с последните аларми / грешки.

За да въведете потребителски

настройки: натиснете и задръжте  за 3 секунди. След това натиснете и задръжте . Настройките се появяват на таймера на левите зони за готвене.

Навигиране в менюто: менюто се състои от символа на настройката и стойност. Символът се появява на задния таймер, а стойността се появява на предния таймер. За да навигирате между настройките, натиснете  на предния таймер. За да промените стойността на настройката, натиснете  или  на предния таймер.

За излизане от менюто: натиснете .

OffSound Control

Можете да активирате / деактивирате звуковите сигнали в менюто > Потребителски настройки.



Вижте „Структура на менюто“.

Когато звуковите сигнали са изключени, все още можете да чувате звуковия сигнал, когато:

- натиснете 
- таймерът изгасва,
- натискате неактивен символ.

7. ДОПЪЛНИТЕЛНИ ФУНКЦИИ

7.1 Автоматично изключване

Функцията деактивира плота автоматично, ако:

- всички зони за готвене са деактивирани,
- след активирането на плочата не задавате никакви степени на нагряване или на скорост на вентилатора,

- разлеете нещо или оставите нещо (съд, кърпа и т.н.) на контролното табло за повече от 10 секунди. Прозвучава сигнал и плочата се деактивира. Свалете предмета или почистете контролното табло.
- уредът става много горещ (напр. когато течността в тенджерата е извряла напълно). Оставете зоната за готвене да изстине, преди да използвате плота отново.
- не сте деактивирали зоната за готвене и не сте променили степента на нагриване. След известно време плочата се деактивира.

Връзката между степента на нагриване и времето, след което уредът се деактивира:

Настройки за затопляне	плотът се деактивира след
1 - 2	6 часа
3 - 4	5 часа
5	4 часа
6 - 9	1,5 часа

7.2 Пауза

Тази функция задава всички оперативни зони за готвене, които работят на най-ниската настройка на затопляне.

Когато функцията работи, може да се използват ① и II. Всички останали символи на панела за управление са деактивирани.

Функцията не спира функциите на таймера.

1. За да активирате функцията:
натиснете II.

Степента на нагриване е намалена на 1.

2. За да изключите функцията:
натиснете II.

Появява се предишната степен на нагриване .

7.3 Заклучване

Можете да заключите командното табло, докато плочата работи. Така се

предотвратява неумишлена промяна на степента на нагриване.

Първо задайте степента на нагриване.

За да активирате функцията: натиснете .

За да деактивирате функцията: натиснете  отново.



Функцията се деактивира, когато деактивирате плочата.

7.4 Защита за деца

Тази функция предотвратява неволно използване на плочата.

За да активирате функцията: натиснете

①. Не задавайте настройка за нагриване.

Натиснете и задръжте  за 3 секунди, докато над символа се появи индикаторът. Деактивирайте плочата с ①.



Когато деактивирате плочата, функцията все още е активна.

Индикаторът над  е включен.

За да деактивирате функцията:

натиснете ①. Не задавайте настройка за нагриване. Натиснете и задръжте  за 3 секунди, докато индикаторът над символа изчезне. Деактивирайте плочата с ①.

Готвене с активирана функция:

натиснете ①, след това натиснете  за 3 секунди, докато индикаторът над символа изчезне. Можете да работите с плочата.

Когато деактивирате плочата с ①, функцията започва да работи отново.

7.5 Bridge



Функцията работи, когато тенджерата покрива центъра на двете зони. За повече информация относно правилното поставяне на готварски съдове вижте „Използване на зоните за готвене“.

Функцията не може да бъде включена, докато SenseBoil® работи.

Тази функция свързва две зони за готвене от лявата страна и те работят като една.

Първо задайте степента на нагриване за една от страничните зони за готвене.

За да активирате функцията: докоснете . За да зададете или промените настройката на нагриване, докоснете някой от контролните сензори.

За да деактивирате функцията:

докоснете . Зоните за готвене работят независимо една от друга.

7.6 Hob²Hood

Това е усъвършенствана автоматична функция, свързваща плота със специален аспиратор. Плата и аспираторът разполагат с комуникатор с инфрачервен сигнал. Скоростта на вентилатора се определя автоматично на основата на настройката на режима и температурата на най-горещите готварски съдове върху плота. Също така можете да управлявате вентилатора и ръчно, от плота.



При повечето аспиратори дистанционната система е изключена по подразбиране. Включете я преди да използвате функцията. За повече информация вижте ръководството за употреба на аспиратора.

Автоматична работа с функцията

За да работите с функцията автоматично, задайте автоматичния режим на Н1 – Н6. Плотът е първоначално настроен на Н5. Аспираторът реагира, когато работите с плота. Плата автоматично разпознава

температурата на готварските съдове и регулира скоростта на вентилатора.

Автоматични режими

	Автоматично осветление	Варене ¹⁾	Пържене ²⁾
Н0	Изкл.	ИЗКЛ.	Изкл.
Н1	ВКЛ.	ИЗКЛ.	Изкл.
Н2 ³⁾	Вкл.	Скорост на вентилатора 1	Скорост на вентилатора 1
Н3	ВКЛ.	ИЗКЛ.	Скорост на вентилатора 1
Н4	Вкл.	Скорост на вентилатора 1	Скорост на вентилатора 1
Н5	Вкл.	Скорост на вентилатора 1	Скорост на вентилатора 2
Н6	Вкл.	Скорост на вентилатора 2	Скорост на вентилатора 3

1) Готварският плот разпознава процеса на варене и включва скоростта на вентилатора в съответствие с автоматичния режим.

2) Готварският плот разпознава процеса на пържене и включва скоростта на вентилатора в съответствие с автоматичния режим.

3) Този режим активира вентилатора и осветлението, като не зависи от температурата.

Промяна на автоматичния режим

1. Деактивирайте плота.
2. Натиснете в продължение на 3 секунди. Дисплеят светва и изгасва.
3. Натиснете в продължение на 3 секунди.
4. Натиснете няколко пъти, докато Н светне.
5. Натиснете на таймера, за да изберете автоматичен режим.



За да работите с аспиратора, директно на панела на аспиратора изключете автоматичния режим на функцията.



Когато приключите с готвенето и изключите плота, вентилаторът на аспиратора може да продължи да работи за определен период от време. След този период от време системата автоматично изключва вентилатора и предотвратява случайното му включване в следващите 30 секунди.

Ръчно управление на скоростта на вентилатора

Можете също да управлявате функцията ръчно. За тази цел натиснете , когато плота работи. Това деактивира автоматичната работа на функцията и Ви позволява ръчно да промените скоростта на вентилатора. При натискане на , увеличавате скоростта на вентилатора с една единица. Когато достигнете интензивно ниво и отново натиснете ,

задавате скоростта на вентилатора на 0, което изключва вентилатора на аспиратора. За да стартирате отново вентилатора на скорост 1, натиснете .



За да активирате автоматично управлението на функцията, изключете и отново включете плота.

Включване на осветлението

Можете да настроите плота да включва осветлението автоматично, когато включите плота. За тази цел настройте автоматичния режим на H1 – H6.



Светлината на аспиратора се изключва 2 минути след изключване на плота.

8. ПРЕПОРЪКИ И СЪВЕТИ



ВНИМАНИЕ!

Вж. глава "Безопасност".

8.1 Готварски съдове



При индукционните зони за готвене силно електромагнитно поле създава топлината в готварския съд много бързо.

Използвайте индукционните зони за готвене с подходящи готварски съдове.

- За да се предотврати прегряване и да се подобри работата на зоните, готварският съд трябва да бъде колкото е възможно по-дебел и плосък.
- Уверете се, че дъната на готварските съдове са чисти и сухи, преди да ги поставите върху повърхността на котлона.
- Винаги внимавайте да не плъзгате или търкате готварския съд по ръбовете и ъглите на стъклото, тъй като това може

да нацърби или повреди стъклената повърхност.

Материал на готварските съдове

- **правилно:** чугун, стомана, емайлирана стомана, неръждаема стомана, многослойно дъно (с правилна маркировка от производителя).
- **не е правилно** алуминий, мед, месинг, стъкло, керамика, порцелан.

Съдът за готвене е подходящ за индукционна плоча, ако:

- водата завира много бързо на зона, настроена на най-високата настройка за нагриване.
- магнит привлича дъното на готварския съд.

Размери на готварски съдове

- Индукционните зони за готвене автоматично се приспособяват към размера на дъното на готварския съд.
- Ефективността на зоната за готвене зависи от диаметъра на готварския съд. Съдове за готвене с по-малък диаметър от минималния получават само част от

мощността, генерирана от зоната за готвене.

- От съображения за сигурност и за оптимални резултати при готвене, не използвайте готварски съд, който е по-голям от посоченото в „Спецификации на зони за готвене“. Избягвайте използването на готварски съд близо до контролното табло по време на готвене. Това може да повлияе върху функционирането на контролното табло или може случайно да активира функциите на котлона.



Вижте „Технически характеристики“.

8.2 Шумове по време на работа

Ако чуете:

- пукащ звук: готварският съд е направен от различен материал (конструкция сандвич);
- свистящ звук: използвате зона за готвене с високо ниво на мощност, а готварският съд е направен от различен материал (конструкция сандвич).
- бучене: използвате високо ниво на мощност;
- щракане: електрическо превключване;

- съскане, бръмчене: вентилаторът работи.

Шумовете са нормални и не показват неизправност.

8.3 Öko Timer (Еко таймер)

За да пестите енергия, нагревателят на зоната за готвене се деактивира преди сигнала на таймера за отброяване на оставащото време. Разликата във времето за работа зависи от степента на нагриване и времетраенето на готвенето.

8.4 Опростено ръководство за готвене

Връзката между степента на нагриване и консумацията на енергия на зоната не е линейна. Когато увеличите степента на нагриване, тя не е пропорционална на увеличаването на консумацията на енергия. Това означава, че зоната за готвене със средна степен на нагриване използва по-малко от половината от своята енергия.



Данните в таблицата са само ориентировъчни.

Настройки за затопляне	Използвайте , за да:	Време (мин)	Препоръки
1	Поддържайте сготвената храна топла.	при необходимост	Поставете капак върху готварския съд.
1 - 2	Сос „Холандез“, разтопете: масло, шоколад, желатин.	5 - 25	От време на време разбърквайте.
2	За втвърдяване: пухкави омлети, печени яйца.	10 - 40	Гответе с поставен капак.
2 - 3	За варене на ориз и ястия с мляко, претопляне на готови ястия.	25 - 50	Добавете поне два пъти повече течност, отколкото е оризът, по средата на готвенето смесете млечните блюда.
3 - 4	Зеленчуци, риба и месо на пара.	20 - 45	Добавете няколко супени лъжици вода. Проверете количеството вода по време на процеса.

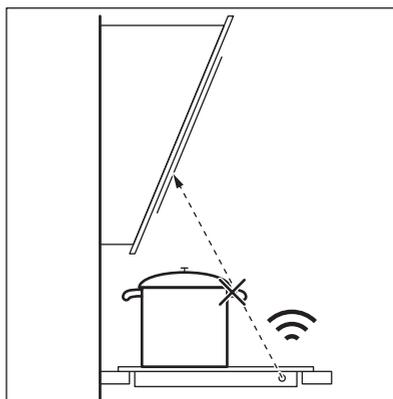
Настройки за затопляне	Използвайте , за да:	Време (мин)	Препоръки
4 - 5	Картофи и други зеленчуци на пара.	20 - 60	Покрийте дъното на готварския съд с 1-2 см вода. Проверявайте нивото на водата по време на процеса. Дръжте капака на готварския съд.
4 - 5	Готвене на по-големи количества храна, яхнии и супи.	60 - 150	До 3 л течност плюс съставки.
6 - 7	Леко запържване: шницел (филе), телешко кордон бльо, котлети, кюфтета, наденица, дроб, маслено-брашнена запържка, яйца, палачинки, понички.	при необходимост	Обърнете, когато е необходимо.
7 - 8	Силно пържено, картоф.кюфтета, филе-миньон, стекове.	5 - 15	Обърнете, когато е необходимо.
9	Кипване на вода, готвене на макаронени изделия, запържване на месо (гулаш, задушено), пържено на картофи.		
P	Кипване на големи количества вода. PowerBoost е активиран.		

8.5 Препоръки и съвети за Hob²Hood

Когато управлявате плочата с функцията:

- Пазете панела на аспиратора от пряка слънчева светлина.
- Не поставяйте халогенна светлина върху панела на абсорбатора.
- Не покривайте командното табло на плочите.
- Не прекъсвайте сигнала между плочата и аспиратора (например с ръка, готварска ръкохватка или тенджерата). Вижте изображението.

Аспираторът, показан по-долу, е само с илюстративна цел.



Други дистанционно контролирани уреди могат да блокират сигнала. Не използвайте такива уреди в близост до плочата, докато Hob²Hood е включен.

Абсорбатори за готвене с функция Hob²Hood

За да намерите пълната гама абсорбатори, които работят с тази функция, вижте нашия потребителски уебсайт. Аспираторите на Electrolux, които работят с тази функция, трябва да имат символа .

9. ГРИЖА И ПОЧИСТВАНЕ

ВНИМАНИЕ!

Вж. глава "Безопасност".

9.1 Обща информация

- Почиствайте плота след всяка употреба.
- Винаги използвайте готварски съдове с чисто дъно.
- Надрасквания или тъмни петна по повърхността не влияят на работата на плочата.
- Използвайте специален почистващ препарат, предназначен за повърхността на плочата.
- Винаги използвайте стъргалка, препоръчвана за плочи със стъклена повърхност. Използвайте стъргалката само като допълнителен инструмент за почистване на стъклото след стандартната процедура за почистване.

ВНИМАНИЕ!

Не използвайте ножове или други остри, метални инструменти за почистване на стъклената повърхност.

9.2 Почистване на плочата

- **Отстранете незабавно:** разтопена пластмаса, пластмасово фолио, сол, захар и храна със захар, в противен случай замърсяванията могат да повредят плота. Внимавайте да не се изгорите. Използвайте специалната стъргалка на стъклокерамичната повърхност под остър ъгъл и плъзгайте острието по повърхността.
- **Отстранете, когато котлонът е достатъчно охладен:** петна от котлен камък, от вода, от мазнина, обезцветяване на лъскавия метален цвят. Почиствайте плота с влажна кърпа и неабразивен почистващ препарат. След почистване подсушете плота с мека кърпа.
- **Отстранете лъскавите металически обезцветявания:** използвайте разтвор от вода с оцет и почистете стъклената повърхност с кърпа.

10. ОТСТРАНЯВАНЕ НА НЕИЗПРАВНОСТИ

ВНИМАНИЕ!

Вж. глава "Безопасност".

10.1 Как да постъпите, ако...

Проблем	Възможна причина	Корекция
Не можете да активирате или да работите с котлона.	Котлонът не е свързан към електрозахранването или е свързан неправилно.	Проверете дали котлонът е свързан правилно към електрозахранването.
	Предпазителят е изгорял.	Уверете се, че предпазителят е причината за неизправността. Ако предпазителят продължава да изгаря, свържете се с квалифициран електротехник.

Проблем	Възможна причина	Корекция
	Не сте задали степента на нагряване за 60 секунди.	Включете котлона отново и задайте настройката на нагряване в рамките на 60 секунди.
	Докоснали сте 2 или повече сензорни полета едновременно.	Докоснете само едно сензорно поле.
	Пауза работи.	Вижте „Пауза“.
	Върху контролното табло има вода или петна от мазнина.	Почистете контролното табло.
Може да чуете постоянен звуков сигнал.	Електрическата връзка е грешна.	Изключете котлона от електрическото захранване. Помолете квалифициран електротехник да провери инсталацията.
Не можете да изберете максимална настройка на нагряване за една от зоните за готвене.	Другите зони консумират максималната налична мощност. Вашият котлон работи правилно.	Намалете настройката за нагряване на другите зони за готвене, свързани към една фаза. Вижте „Управл. мощност“.
Прозвучава звуков сигнал, когато котлонът се деактивира. Прозвучава звуков сигнал, когато котлонът се деактивира.	Поставили сте нещо върху едно или повече сензорни полета.	Отстранете предмета от сензорните полета.
Котлонът се деактивира.	Поставили сте нещо върху сензорното поле  .	Отстранете предмета от сензорното поле.
Индикаторът за остатъчна топлина не се включва.	Зоната за готвене не е гореща, защото е била включена само за кратко време или сензорът е повреден.	Ако зоната е работила достатъчно дълго, за да се нагрее, говорете с оторизиран сервизен център.
НоваHood не работи.	Вие сте покрили контролното табло.	Свалете предмета от контролното табло.
	Използвате много висок съд, който блокира сигнала.	Използвайте по-малък съд, сменете зоната на готвене или управлявайте абсорбатора ръчно.
Панелът за управление е твърде горещ на допир.	Готварският съд е твърде голям или го поставяте твърде близо до панела за управление.	Поставете големите готварски съдове върху задните зони, ако е възможно.
Няма звук, когато докосвате сензорните полета на табло.	Звучите са деактивирани.	Активирайте звуците. Вижте „Всекидневна употреба“.
Индикаторът над символа  светва.	Защита за деца или Заклучване работи.	Вижте „Защита за деца“ и „Заклучване“.
Контролната лента мига.	Няма готварски съд в зоната или зоната не е напълно покрита.	Поставете готварски съд върху зоната така, че изцяло да покрива зоната за готвене.
	Готварският съд е неподходящ.	Използвайте готварски съдове, подходящи за индукционни котлони. Вижте „Препоръки и съвети“.

Проблем	Възможна причина	Корекция
	Диаметърът на дъното на готварския съд е прекалено малък.	Използвайте готварски съд с правилни размери. Вижте „Технически характеристики“.
 и  се появяват едновременно.	Мощността е прекалено слаба, поради неподходящ готварски съд или празен съд.	Използвайте правилен вид съд за готвене. Вижте „Препоръки и съвети“ и „Технически характеристики“. Не активирайте никакви зони с празен съд върху тях.
 и  се появяват едновременно.	Съдът е празен или съдържа течност, различна от вода, напр. олио.	Избягвайте да използвате функцията с течности, различни от вода.
 и  се появяват едновременно.	Има прекалено много или прекалено малко вода в съда. Вие сте сварили храна, различна от вода и картофи. Точката на кипене е променена във времето и функция SenseBoil® не може да работи правилно.	Варете вода и картофи само с използването на SenseBoil®. Вижте „Препоръки и съвети“.
Чули сте сигнал, индикаторите над  мигат и функцията SenseBoil® не се стартира.	Нито една от зоните за готвене не е готова за работа с SenseBoil®. Има остатъчна топлина на зоните за готвене, които искате да използвате или все още се използват.	Завършете предишните си готварски дейности и изберете свободна готварска зона без остатъчна топлина.
SenseBoil® не работи.	Нивото на мощност на котлона е твърде ниско.	Задайте нивото на мощност на висока стойност. Уверете се, че избраната мощност е подходяща за шнурове на домашното оборудване. Вижте „Преди първата употреба“ Ограничение на мощността.
 и число светят.	Има грешка в котлона.	Деактивирайте котлона и го активирайте отново след 30 секунди. Ако  се появи отново, изключете плочата от електрическото захранване. След 30 секунди свържете котлона отново. Ако проблемът продължи, се обърнете към упълномощен сервизен център.

10.2 Ако не можете да намерите решение...

Ако не можете да намерите решение на проблема сами, обърнете се към търговеца си или към упълномощен сервизен център. Дайте данните от табелката с данни. Уверете се, че сте работили правилно с плочата. Ако уредът

не се обслужва от сервизен техник или продавач, сервизирането ще се заплаща, дори да бъде извършено по време на гаранционния срок. Информацията за гаранционния срок и оторизираните сервизни центрове се намира в гаранционната книжка.

11. ТЕХНИЧЕСКИ ДАННИ

11.1 Табелка с данни

Модел EIS82453
Тип 62 D4A 01 AA
Индукция 7.35 kW
Сериен №
ELECTROLUX

Продуктов код (PNC) 949 599 294 00
220 - 240 V / 400 V 2N, 50 Hz
Произведено във: Германия
7.35 kW



11.2 Спецификация на зоните за готвене

Зона за готвене	Номинална мощност (при максимална топлинна настройка) [W]	PowerBoost [W]	PowerBoost максимална продължителност [мин]	Диаметър на готварските съдове [мм]
Предна лява	2300	3200	10	125 - 210
Задна лява	2300	3200	10	125 - 210
Предна средна	1400	2500	4	125 - 145
Задна дясна	2300	3600	10	205 - 240

Мощността на зоните за готвене може да се отклонява в малки граници от данните в таблицата. Тя се променя в зависимост от материала и размерите на готварския съд.

За оптимални резултати при готвене използвайте готварски съдове, не по-големи от диаметъра, посочен в таблицата.

12. ЕНЕРГИЙНА ЕФЕКТИВНОСТ

12.1 Информация за продукта

Идентификация на модела	EIS82453	
Вид на плота	Плот за вграждане	
Брой зони за готвене	4	
Технология за загряване	Индукция	
Диаметър на кръговите зони за готвене (Ø)	Предна средна Задна дясна	14.5 см 24.0 см
Дължина (Д) и ширина (Ш), ако зоната за готвене не е кръгла	Предна лява	Д 22.3 см Ш 21.8 см
Дължина (Д) и ширина (Ш), ако зоната за готвене не е кръгла	Задна лява	Д 22.3 см Ш 21.8 см

Енергийна консумация на зоната за готвене (EC electric cooking)	Предна лява	189.1 Wh/kg
	Задна лява	189.1 Wh/kg
	Предна средна	187.5 Wh/kg
	Задна дясна	185.2 Wh/kg
Енергийна консумация на плота (EC electric hob)		187.7 Wh/kg

IEC / EN 60350-2 - Домашни ел. уреди за готвене - Част 2: Плотове - Методи за измерване на ефективността.

Енергийните стойности, отнасящи се до площта за готвене, са идентифицирани от маркировките на съответните зони за готвене.

12.2 Енергоспестяваща

Можете да спестите енергия при ежедневно готвене, ако следвате съветите по-долу.

- Когато загревате вода, използвайте само необходимото количество.
- При възможност винаги поставяйте капак върху съда, в който готвите.
- Слагайте готварските съдове направо в центъра на зоната за готвене.
- Използвайте остатъчната топлина, за да запазите храната топла или да я разтопите.

13. ОПАЗВАНЕ НА ОКОЛНАТА СРЕДА

Рециклирайте материалите със символа . Поставяйте опаковките в съответните контейнери за рециклирането им. Помогнете за опазването на околната среда и човешкото здраве, както и за рециклирането на отпадъци от електрически и електронни уреди. Не

изхвърляйте уредите, означени със символа , заедно с битовата смет. Върнете уреда в местния пункт за рециклиране или се обърнете към вашата общинска служба.

Benvinguts a Electrolux! Gràcies per triar el nostre electrodomèstic.



Consells d'ús, catàlegs, instruccions per a la resolució de problemes, informació sobre servei i reparacions:
www.electrolux.com/support

Subjecte a canvis sense preavís.

CONTINGUT

1. INFORMACIÓ DE SEGURETAT.....	48
2. INSTRUCCIONS DE SEGURETAT.....	50
3. INSTAL·LACIÓ.....	53
4. DESCRIPCIÓ DEL PRODUCTE.....	55
5. ABANS DEL PRIMER ÚS.....	56
6. ÚS DIARI.....	57
7. FUNCIONS ADDICIONALS.....	60
8. CONSELLS.....	63
9. CURA I NETEJA.....	65
10. RESOLUCIÓ DE PROBLEMES.....	65
11. DADES TÈCNiques.....	68
12. EFICIÈNCIA ENERGÈTICA.....	68
13. QÜESTIONS MEDIAMBIENTALS.....	69

1. ⚠ INFORMACIÓ DE SEGURETAT

Abans d'instal·lar i utilitzar l'aparell, llegiu detingudament les instruccions subministrades. El fabricant no es fa responsable de cap dany o lesió que sigui el resultat d'un ús o una instal·lació incorrectes. Mantingueu sempre les instruccions en un lloc segur i accessible per a futures consultes.

1.1 Seguretat dels infants i de les persones vulnerables

- Els nens majors de 8 anys i les persones amb capacitats físiques, sensorials o mentals reduïdes o manca d'experiència i coneixements poden fer servir aquest aparell només si estan supervisats o han rebut instruccions sobre l'ús segur de l'aparell i si comprenen els perills als quals s'exposen. Els infants de menys de 8 anys i les persones amb discapacitats greus i complexes s'han de

mantenir allunyats de l'aparell, tret que se'ls supervisi contínuament.

- Els nens han d'estar vigilats per a assegurar-vos que no juguin amb l'aparell .
- Manteniu tot l'embalatge lluny dels infants i llenceu-los correctament.
- AVÍS: L'aparell i les parts de contacte s'escalfen durant l'ús. Mantingui allunyats de l'aparell els infants i les mascotes quan estigui engegat i mentre s'estigui refredant.
- Si l'aparell disposa d'un sistema de bloqueig infantil, cal que l'activeu.
- Els infants no han de dur a terme operacions de neteja i manteniment de l'aparell sense supervisió.

1.2 Seguretat general

- Aquest electrodomèstic només té finalitats culinàries.
- Aquest aparell està dissenyat per a ús domèstic individual en interiors.
- Aquest aparell es pot utilitzar a oficines, habitacions d'hotels, habitacions d'hostals, cases rurals i altres allotjaments similars quan aquest ús no superi els nivells (mitjans) d'ús domèstic.
- AVÍS: L'aparell i les parts de contacte s'escalfen durant l'ús. Vigileu a l'hora de tocar zones que puguin estar calentes.
- AVÍS: La cocció sense supervisió en una placa amb greix o oli pot ser perillosa i pot provocar un incendi.
- La presència de fum és una indicació de sobreescalfament. No utilitzeu mai aigua per apagar el foc causat per la cocció. Apagueu l'aparell i cobriu les flames amb, per exemple, una coberta o tapa a prova de foc.
- AVÍS: No alimenteu l'aparell a través d'un dispositiu de commutació extern, com ara un temporitzador, ni el connecteu a un circuit que s'encengui o apaugui regularment a través d'un servei públic.

- **PRECAUCIÓ:** Cal supervisar el procés de cocció (incloses les funcions de cocció automàtiques). Cal supervisar en tot moment els processos de cocció curts.
- **AVÍS:** Perill d'incendi: No deseu objectes sobre les superfícies de cocció.
- No col·loqueu objectes metàl·lics, com ara ganivets, forquilles, culleres i tapes, sobre la superfície de la placa, perquè es podrien escalfar.
- No feu servir l'aparell abans d'instal·lar-lo a la seva estructura integrada.
- No feu servir netejadores de vapor per netejar l'aparell.
- Després de l'ús, apagueu la placa amb el comandament; no us refieu només del detector de cassoles.
- Si la superfície ceràmica de vidre/superfície de vidre està esquerdada, apagueu l'aparell i desendolieu el cable d'alimentació. Si l'aparell està connectat al corrent elèctric amb una caixa de connexió, extraieu el fusible per desconnectar l'aparell del subministrament elèctric. En qualsevol dels dos casos, poseu-vos en contacte amb el centre de servei autoritzat.
- Si el cable d'alimentació es fa malbé, cal que sigui el fabricant, un servei autoritzat o personal qualificat qui el substitueixi a fi d'evitar perills.
- **AVÍS:** Feu servir exclusivament protectors de fogons dissenyats pel fabricant de l'aparell o els protectors que indiqui el fabricant en el manual d'ús, o bé els que inclogui l'aparell. L'ús de protectors inadequats pot provocar accidents.

2. INSTRUCCIONS DE SEGURETAT

2.1 Instal·lació

AVÍS!

La instal·lació d'aquest aparell ha d'anar a càrrec d'una persona qualificada.

AVÍS!

Risc de lesions o d'espatllar l'aparell.

- Retireu tot l'embalatge de l'aparell.
- No instal·leu ni utilitzeu aparells que estiguin avariats.
- Seguiu les instruccions d'instal·lació subministrades amb l'aparell.

- Mantingueu la distància mínima en relació amb els altres aparells i unitats.
- Vigileu quan moveu l'aparell, ja que pesa molt. Feu servir sempre guants de seguretat i calçat tapat.
- Protegiu les ranures de la superfície de l'armari amb un material segellador per evitar que s'inflin amb la humitat.
- Protegiu la part inferior de l'aparell del vapor d'aigua i la humitat.
- No instal·leu l'aparell ni al costat d'una porta ni a sota d'una finestra. Això evitarà que els utensilis de cuina calents puguin caure de l'aparell si obriu la porta o la finestra.
- Cada aparell porta integrats ventiladors de refrigeració a la part inferior.
- Si heu instal·lat l'aparell a sobre d'un calaix:
 - No hi emmagatzemeu peces petites o fulls de paper que puguin ser quedar-hi encallats ja que podrien fer malbé els ventiladors o el sistema de refrigeració.
 - Manteniu una distància mínima de 2 cm entre la part inferior de l'aparell i els objectes que deseu a l'interior del calaix.
- Retireu els plafons de separació instal·lats a l'armari de sota l'aparell.

2.2 Connexió elèctrica

AVÍS!

Risc d'incendi i descàrrega elèctrica.

- Totes les connexions elèctriques les ha de dur a terme un electricista qualificat .
- L'aparell s'ha de connectar a una presa de terra .
- Abans de dur a terme qualsevol operació, assegureu-vos que l'aparell estigui desendollat del subministrament elèctric.
- Assegureu-vos que els paràmetres de la placa de característiques siguin compatibles amb les característiques elèctriques del subministrament elèctric.
- Assegureu-vos que l'aparell estigui instal·lat correctament. Si algun cable d'alimentació o endoll està solt o s'ha instal·lat incorrectament, el terminal podria calentar-se excessivament.
- Utilitzeu el cable elèctric correcte.
- No deixeu que el cable de la xarxa elèctrica s'emboïqui.
- Assegureu-vos que hi hagi instal·lada una protecció contra els xocs.
- Utilitzeu la pinça d'alleujament de la tensió al cable.
- Assegureu-vos que l'endoll o el cable d'alimentació no estiguin tocant l'aparell calent ni cap utensili calent quan connecteu l'aparell a una presa de corrent.
- No feu servir adaptadors de múltiples endolls ni allargadors.
- Assegureu-vos de no causar danys a l'endoll (si escau) o al cable de xarxa. Poseu-vos en contacte amb el nostre centre de servei autoritzat o amb un electricista per canviar un cable de xarxa danyat.
- Totes les peces que assegurin la protecció contra descàrregues elèctriques de components aïllats i amb corrent s'han de fixar de manera que no es puguin afliurar sense eines.
- Només connecteu l'endoll a la presa de corrent al final del procés d'instal·lació. Asseguri's que es pugui accedir a l'endoll després de la instal·lació.
- Si el sòcol de la presa de corrent està solt, no connecti l'endoll.
- No estireu el cable d'alimentació per desconectar l'aparell. Estireu sempre l'endoll.
- Empreu només dispositius d'aïllament adequats: disjuntors de protecció, fusibles (de tipus cargol que es poden retirar del suport), dispositius de fuga a terra i contactors.
- La instal·lació elèctrica ha d'incorporar un dispositiu d'aïllament que permeti desconectar l'aparell de la presa de corrent en tots els pols. El dispositiu d'aïllament ha de tenir una separació mínima entre contactes de 3 mm.
- Si apareix el codi E3 a la pantalla, desconecteu immediatament la placa i comproveu si la connexió i el subministrament elèctric són correctes.

2.3 Utilització

AVÍS!

Risc de lesió, cremades i descàrregues elèctriques.

- No modifiqueu les especificacions d'aquest aparell.
- Retireu tot l'embalatge, les etiquetes i la pel·lícula protectora (si n'hi ha) abans del primer ús.
- Comproveu que els orificis de ventilació no estiguin bloquejats.
- No deixeu l'aparell desatès durant el funcionament.
- Apagueu la zona de cocció després de cada ús.
- No poseu coberts ni tapes de paelles a les zones de cocció, atès que poden escalfar-se.
- No feu servir l'aparell amb les mans molles ni quan l'aparell estigui en contacte amb l'aigua.
- No feu servir l'aparell com a superfície de treball ni d'emmagatzematge.
- Si la superfície de l'aparell està esquerpada, desconnecteu immediatament l'aparell de la font d'alimentació. Així, evitau la possibilitat de descàrregues elèctriques.
- Els usuaris amb marcapassos han de mantenir una distància mínima de 30 cm de les zones de cocció per inducció quan l'aparell estigui en funcionament.
- Quan col·loqueu aliments en oli calent, pot esquitjar.
- No poseu paper d'alumini ni altres materials entre la superfície de cocció i els estris de cuina que feu servir, tret que ho hagi autoritzat el fabricant de l'aparell.
- Feu servir només accessoris recomanats pel fabricant en aquest aparell.

AVÍS!

Risc d'incendi i explosió.

- Els greixos i l'oli, quan s'escalfen, poden alliberar vapors inflamables. Mantingueu les flames o els objectes escalfats allunyats de greixos i olis quan els utilitzeu per a cuinar.

- Els vapors que allibera l'oli molt calent poden provocar una combustió espontània.
- L'oli usat, que pot contenir restes d'aliments, pot causar foc a una temperatura inferior que l'oli usat per primera vegada.
- No col·loqueu productes inflamables ni articles humits amb productes inflamables dins, a prop o damunt de l'aparell.

AVÍS!

Risc d'espatllar l'aparell.

- No poseu estris de cuina calents damunt del tauler de control.
- No colo·loqueu cap paella calenta a la superfície de vidre del fogó.
- No deixeu bullir els recipients sense líquid.
- Aneu amb compte de no deixar caure objectes o estris de cuina sobre l'aparell. La superfície es pot fer malbé.
- No activeu les zones de cocció amb estris de cuina buits o sense posar-hi cap recipient.
- Els estris de cuina fabricats amb ferro colat o amb un fons fet malbé poden causar ratllades al vidre/vitrocèramica. Aixequeu sempre aquests objectes quan els hàgiu de moure a la superfície de cocció.

2.4 Cura i neteja

- Netegeu l'aparell regularment per evitar la deterioració del material de la superfície.
- Apagueu l'aparell i deixeu que es refredi abans de netejar-lo.
- No feu servir polvoritzadors ni vapor per netejar l'aparell.
- Netegeu l'aparell amb un drap humit. Feu servir només detergents neutres. No utilitzeu productes abrasius, fregalls de neteja abrasius, dissolvents ni objectes metàl·lics, tret que s'indiqui el contrari.

2.5 Manteniment i reparació

- Per reparar l'aparell, poseu-vos en contacte amb un centre tècnic autoritzat. Utilitzeu sempre recanvis originals.
- Quant a les bombetes incloses amb aquest producte i les que es venen per separat: estan dissenyades, o bé per aguantar condicions físiques extremes

(temperatura, vibracions, humitat) en electrodomèstics, o bé per indicar l'estat de funcionament de l'aparell. No estan dissenyades per a qualsevol altre ús i no són indicades per a la il·luminació d'habitacions domèstiques.

2.6 Eliminació

AVÍS!

Risc de lesions o ofegament.

- Poseu-vos en contacte amb la vostra autoritat local per saber com eliminar l'aparell.
- Desconnecteu l'aparell de la xarxa elèctrica.
- Talleu el cable d'alimentació arran de l'aparell i tireu-lo.

3. INSTAL·LACIÓ

AVÍS!

Consulteu els capítols de seguretat.

3.1 Abans de la instal·lació

Abans d'instal·lar la placa, anoteu la informació següent de la placa de característiques. La placa de característiques és a la part inferior de la placa.

Número de sèrie

3.2 Plaques integrades

Només feu servir plaques integrades després d'haver muntat la placa en unitats integrades adequades i superfícies de treball que s'ajustin als estàndards.

3.3 Cable de connexió

- La placa se subministra amb un cable de connexió.
- Per substituir el cable d'alimentació fet malbé, utilitzeu un tipus de cable: H05V2V2-F que aguantí una temperatura de 90 °C o superior. Un cable únic ha de tenir una secció transversal mínima d'acord amb la taula següent. Poseu-vos en contacte amb el servei tècnic més proper. El cable de connexió només el pot substituir un electricista qualificat.

AVÍS!

Les connexions elèctriques les ha de fer un tècnic qualificat.

PRECAUCIÓ!

Les connexions mitjançant endolls de contacte estan prohibides.

PRECAUCIÓ!

No perforeu ni soldeu els extrems del cable. Està prohibit.

PRECAUCIÓ!

No connecteu el cable sense posar-hi la coberta de la punta.

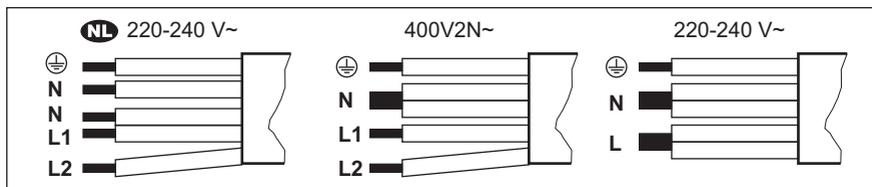
Connexió monofàsica

1. Traieu la coberta de la punta dels cables negre, marró i blau.
2. Traieu una part de l'aïllament dels extrems dels cable marró, negre i blau.
3. Connecteu els extrems dels cables negre i marró.
4. Apliqueu una nova coberta d'extrem a l'extrem compartit de cada cable (es necessita una eina especial).
5. Connecteu els extrems dels dos cables blau.
6. Apliqueu una nova coberta d'extrem a l'extrem compartit de cada cable (es necessita una eina especial).

Connexió bifàsica

1. Traieu la coberta de la punta dels cables blau.
2. Traieu una part de l'aïllament dels extrems del cable blau.
3. Connecteu els extrems dels dos cables blau.

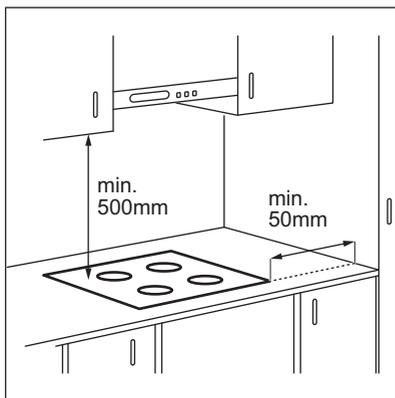
4. Apliqueu una nova coberta d'extrem a l'extrem compartit de cada cable (es necessita una eina especial).



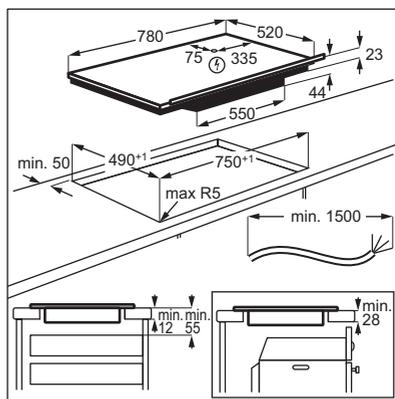
NL 220 - 240 V~	Connexió bifàsica: 400 V2N~		Connexió monofàsica: 220 - 240 V~	
5x1,5 mm ²	5x1,5 mm ² o 4x2,5 mm ²		5x1,5 mm ² o 3x4 mm ²	
Verd - groc	Verd - groc	Verd - groc	Verd - groc	Verd - groc
N Blau i blau	N Blau i blau	N Blau i blau	N Blau i blau	N Blau i blau
L1 Negre	L1 Negre	L Negre i marró	L Negre i marró	L Negre i marró
L2 Marró	L2 Marró	L Marró	L Marró	L Marró

3.4 Muntatge

Si instal·leu el fogó sota una campana, consulteu les instruccions d'instal·lació de la campana per a la distància mínima entre els aparells.



Si heu instal·lat l'aparell a sobre d'un calaix, durant el procés de cocció la placa de ventilació pot escalfar els objectes que hi hàgiu desat.



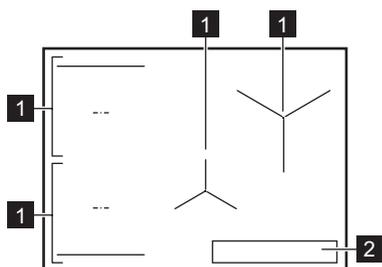
Vegeu el videotutorial "Com instal·lar la vostra placa d'inducció Electrolux - Instal·lació al taulell" escrivint el nom complet que s'indica al gràfic següent.

www.youtube.com/electrolux
www.youtube.com/aeg

How to install your Electrolux
 Induction Hob - Worktop installation

4. DESCRIPCIÓ DEL PRODUCTE

4.1 Distribució de la superfície de cocció

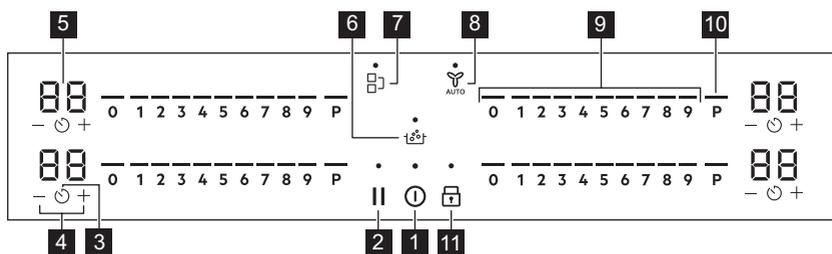


- 1 Zona de cocció per inducció
- 2 Tauler de control



Per obtenir més informació sobre les mides de les zones de cocció, vegeu "Dades tècniques".

4.2 Distribució del tauler de control



Feu servir els camps tàctils per fer funcionar l'aparell. Les pantalles, els indicadors i els sons us indiquen les funcions que estan en marxa.

Camp tàctil	Funció	Descripció
1	Actiu / Desactivat	Per activar i desactivar l'aparell.
2	Pausa	Per activar i desactivar la funció.
3	Temporitzador	Per configurar la funció.
4	-	Per augmentar o reduir el temps.
5 -	Pantalla del temporitzador	Per mostrar el temps en minuts.
6	SenseBoil®	SenseBoil®. Per ajustar automàticament la temperatura de l'aigua perquè no continui bullint un cop arribi al punt d'ebullició.
7	Bridge	Per activar i desactivar la funció.

Camp tàctil	Funció	Descripció
 8	Hob ² Hood	Per activar i desactivar el mode manual de la funció.
 9	-	Per establir els paràmetres de temperatura.
 10	P	Per activar la funció.
 11	Bloqueig / Dispositiu de seguretat infantil	Per bloquejar/desbloquejar el panell de control.

4.3 Indicadors de pantalla

Indicador	Descripció
	Hi ha algun problema de funcionament.
	OptiHeat Control(Indicador de calor residual de 3 passos): continua la cocció / conserva calent / escalfor residual.

5. ABANS DEL PRIMER ÚS

AVÍS!

Consulteu els capítols de seguretat.

5.1 Limitació de potència

Limitació de potència defineix quanta potència utilitza la placa en total, dins dels límits dels fusibles de la instal·lació de casa.

La placa està configurada per defecte al nivell de potència més alt possible.

Per reduir o augmentar el nivell de potència:

- Entreu al menú:
mantingueu  premut durant 3 segons.
A continuació, mantingueu  premut.
- Premeu  al temporitzador frontal fins que aparegui **P**.
- Premeu  al temporitzador frontal per configurar el nivell de potència.
- Premeu  per sortir.

Nivells de potència

Consulteu el capítol «Dades tècniques».

PRECAUCIÓ!

Assegureu-vos que la potència seleccionada s'ajusti als fusibles d'instal·lació de la llar.

PRECAUCIÓ!

Si la potència és igual o inferior a 2000 W no podeu activar SenseBoil®.

- P73 — 7350 W
- P15 — 1500 W
- P20 — 2000 W
- P25 — 2500 W
- P30 — 3000 W
- P35 — 3500 W
- P40 — 4000 W
- P45 — 4500 W
- P50 — 5000 W
- P60 — 6000 W

6. ÚS DIARI

⚠ AVÍS!

Consulteu els capítols de seguretat.

6.1 Activació i desactivació

Mantingueu ① premut per activar o desactivar la placa.

6.2 Detecció de bateria

Aquesta funció indica la presència d'estris de cuina a la placa i desactiva les zones de cocció si no es detecta cap estri durant una sessió de cocció.

Si poseu un estri de cuina a una zona de cocció abans de seleccionar una configuració d'escalfor, apareixerà l'indicador per sobre de 0 a la barra de control.

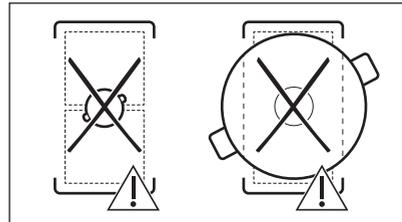
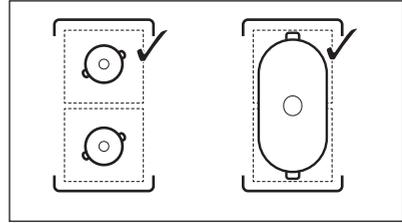
Si traieu l'estri de cuina d'una zona de cocció activada i el deixeu a part temporalment, els indicadors de sobre de la barra de control corresponent començaran a parpellejar. Si no torneu a col·locar l'estri de cuina a la zona de cocció activada en els següents 120 segons, la zona de cocció es desactivarà automàticament.

Per reprendre la cocció, assegureu-vos de tornar a posar l'estri de cuina a la zona de cocció dins del temps d'espera indicat.

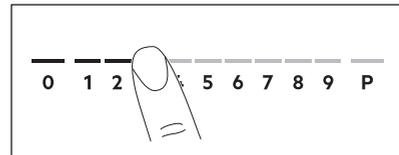
6.3 Fer servir les zones de cocció

Col·loqueu les peces de la bateria al centre de la zona de cocció seleccionada. Les zones de cocció per inducció s'adapten automàticament a la mida de la base de la peça de bateria de cuina.

Podeu fer servir un estri de cuina gran i utilitzar dues zones de cocció alhora utilitzant la funció Bridge. La bateria ha de cobrir els centres d'ambdues zones però no pot anar més enllà de l'àrea marcada. Si poseu l'estri de cuina entre els dos centres, no s'activarà la funció Bridge.



6.4 Nivell d'escalfor



1. Premeu la configuració d'escalfor desitjada a la barra de control.

Els indicadors de sobre de la barra de control s'il·luminen fins al nivell d'escalfor seleccionat.

2. Per desactivar una zona de cocció, premeu 0.

6.5 PowerBoost

Aquesta funció aporta una potència addicional a les zones de cocció per inducció. Aquesta funció es pot activar per a la zona de cocció per inducció durant un període de temps limitat. Després d'aquest període, la zona de cocció per inducció torna automàticament al nivell màxim d'escalfor.



Consulteu el capítol «Dades tècniques».

Per activar la funció d'una zona de cocció: toqueu **P**.

Per desactivar la funció: canvieu el nivell d'escalfor.

6.6 OptiHeat Control (Indicador de calor residual de 3 passos)

AVÍS!

 /  /  Mentre l'indicador estigui visible, hi ha perill de cremar-vos amb l'escalfor residual.

Les zones de cocció per inducció produeixen l'escalfor necessària per al procés de cocció i l'apliquen directament a la part inferior de la bateria de cuina. La vitroceràmica s'escalfa amb l'escalfor de la bateria.

Els indicadors apareixen quan una zona de cocció està calenta. Els indicadors mostren el grau d'escalfor residual de les zones de cocció que esteu fent servir:

 - continuar cuinant,

 - mantenir calent,

 - calor residual.

També pot aparèixer l'indicador:

- per a les zones de cocció dels costats, encara que no les feu servir,
- quan es col·loquen estris calents a la zona de cocció freda,
- quan la placa està desactivada, però la zona de cocció encara està calenta.

L'indicador desapareix quan la zona de cocció s'ha refredat.

6.7 Opcions del temporitzador

Temporitzador de compte enrere

Feu servir aquesta funció per a especificar el temps d'activitat d'una zona de cocció durant una única sessió.

Trieu el nivell d'escalfor de la zona de cocció seleccionada i, tot seguit, seleccioneu la funció.

1. Premeu . 00 apareix a la pantalla del temporitzador.
2. Premeu  o  per configurar el temps (00-99 minuts).
3. Premeu  per iniciar el temporitzador o espereu 3 segons. El temporitzador comença el compte enrere.

Per canviar el temps: seleccioneu la zona de cocció amb  i premeu  o .

Per desactivar la funció: seleccioneu la zona de cocció amb  i premeu . El temps restant va baixant fins a arribar a 00.

El temporitzador acaba el compte enrere, sona un senyal i els 00 parpellegen. La zona de cocció es desactiva. Premeu qualsevol símbol per aturar el senyal acústic i el parpellegi.

Comptaminuts

Podeu fer servir aquesta funció quan la placa estigui activada, però les zones de cocció no estiguin en marxa. La configuració d'escalfor mostra 00.

1. Premeu .
2. Premeu  o  per ajustar el temps. El temporitzador acaba el compte enrere, sona un senyal i els 00 parpellegen. Premeu qualsevol símbol per aturar el senyal acústic i el parpellegi.

Per desactivar la funció: premeu  i . El temps restant va baixant fins a arribar a 00.

6.8 Gestió d'energia

Si hi ha diverses zones activades i la potència consumida supera el límit de la font d'alimentació, aquesta funció reparteix la potència disponible entre totes les zones de cocció. La placa controla la configuració d'escalfor per protegir els fusibles de la instal·lació de la casa.

- Si la placa arriba al límit de potència màxima disponible (consulteu la placa d'identificació), la potència de les zones de cocció es reduirà automàticament.
- Sempre es prioritza el nivell d'escalfor de la primera zona de cocció seleccionada. La potència restant es repartirà entre les

altres zones de cocció segons l'ordre de selecció.

- Per a les zones de cocció que tinguin una potència reduïda, la barra de control parpelleja i mostra els nivells d'escalfor màxims possibles.
- Espereu fins que la pantalla deixi de parpellejar o reduïu el nivell d'escalfor de l'última zona de cocció seleccionada. Les zones de cocció continuaran funcionant amb el nivell d'escalfor reduït. Canvieu els paràmetres d'escalfor de les zones de cocció manualment, si cal.

6.9 SenseBoil®

La funció ajusta automàticament la temperatura de l'aigua perquè no continuï bullint un cop arribi al punt d'ebullició.



Si hi ha calor residual (☐ / ☐ / ☐) a la zona de cocció que voleu utilitzar, sonarà un senyal acústic i la funció no s'iniciarà. La funció no s'activa amb estris de cuina antiadherents.



PRECAUCIÓ!

No utilitzeu la funció amb estris de cuina buits.

No deixeu la placa desatesa mentre la funció estigui en marxa.

1. Col·loqueu estris de cuina omplerts amb 1 - 5 l d'aigua freda a les zones de cocció disponibles per a les quals vulgueu iniciar la funció.

Si col·loqueu un estri en una sola zona de cocció, la funció s'iniciarà automàticament.

2. Toqueu ① per activar la placa.
3. Toqueu 1☐☐ per activar la funció. Apareix un indicador parpellejant a sobre de P per a cada zona de cocció en què actualment podeu utilitzar la funció.
4. Toqueu qualsevol punt del regulador corredís de la zona de cocció escollida. La funció s'activa.

Un cop s'inicia la funció, apareixen els indicadors que hi ha a sobre del regulador corredís i comença a executar-se una animació.



Si no col·loqueu cap estri a cap de les zones de cocció en els següents 5 segons, la funció es desactiva automàticament.

Quan la funció arriba al punt d'ebullició, la placa emet un senyal acústic i el nivell d'escalfor canvia automàticament al nivell de cocció predeterminat.

Per desactivar la funció abans que s'hagi arribat al punt d'ebullició, toqueu 1☐☐ o 0.

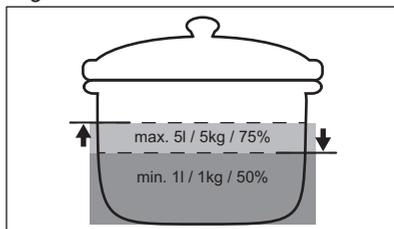
Per desactivar la funció després d'haver arribat al punt d'ebullició, toqueu el regulador corredís i ajusteu la configuració d'escalfor manualment.

Si activeu Pausa o retireu l'estri de cuina, la funció es desactiva.

Si establiu un Temporitzador de compte enrere en una de les zones de cocció i el temps establert s'acaba abans que s'hagi arribat al punt d'ebullició, la funció es desactivarà automàticament.

Consells i trucs:

- Aquesta funció és la més adequada per a bullir aigua i cuinar patates.
- És possible que la funció no funcioni correctament per a bullidors i cafeteres italianes.
- Ompliu entre la meitat i tres quartes parts de l'olla amb aigua freda de l'aixeta deixant-hi buits els últims 4 cm. No utilitzeu menys d'1 l o més de 5 l d'aigua. Assegureu-vos que el pes total de l'aigua (o de l'aigua i les patates) sigui d'entre 1 i 5kg.



- Per aconseguir els millors resultats, utilitza només patates mitjanes senceres, sense pelar. Assegureu-vos de no omplir l'olla amb massa patates.

- Durant la fase d'escalfament, eviteu remenar enèrgicament altres olles i processos de cocció paral·lels (com ara fregir o bullir) en altres zones de cocció.
- Eviteu produir vibracions externes (per exemple, en utilitzar una batedora o col·locar un telèfon mòbil al costat de la placa) quan la funció estigui en marxa.
- Depenent del tipus d'aliment i estris de cuina, podeu ajustar el nivell d'escalfor després que s'hagi arribat al punt d'ebullició.
- Afegiu sal un cop arribat al punt d'ebullició.
- Utilitzeu una tapa per estalviar energia.

6.10 Estructura de menú

La taula mostra l'estructura de menú bàsica.

Paràmetres d'usuari

Símbol	Paràmetre	Opcions possibles
b	So	Actiu / Desactivat (--)
P	Limitació de potència	15 - 73
H	Mode de campana	0 - 6
E	Historial d'alarmes/ errors	Llista d'alarmes/ errors recents.

Per entrar als paràmetres de

l'usuari: mantingueu premut  durant 3 segons. Després, mantingueu  premut. Els paràmetres apareixeran al temporitzador de les zones de cocció de l'esquerra.

Navegació pel menú: el menú consta del símbol de paràmetre i un valor. El símbol apareix al temporitzador posterior i el valor apareix al temporitzador frontal. Per navegar entre les configuracions, premeu  al temporitzador frontal. Per canviar el valor de configuració, premeu  o  al temporitzador frontal.

Per sortir del menú: premeu .

OffSound Control

Podeu activar/desactivar els sons a Menú > Configuració d'usuari.



Consulteu "Estructura del menú".

Quan els sons estiguin desactivats, podreu continuar sentint-ne quan:

- premeu ,
- aparegui el temporitzador,
- premeu un símbol inactiu.

7. FUNCIONS ADDICIONALS

7.1 Desconnexió automàtica

Aquesta funció desconnecta la placa automàticament si:

- totes les zones de cocció, estan desactivades,
- no configureu cap nivell d'escalfor ni de velocitat del ventilador després de l'activació de la placa,
- vesseu o deixeu alguna cosa damunt el panell de control durant més de 10 segons (una paella, un drap, etc.). Sona un senyal i la placa s'apaga. Retireu l'objecte o netegeu el panell de control.
- l'aparell s'escalfa massa (per exemple, quan una paella queda sense líquid a l'interior). Deixeu refredar la zona de

cocció abans de tornar a fer servir la placa.

- no desactiveu una zona de cocció ni modifiqueu el nivell d'escalfor. Al cap d'una estona, es desactiva la placa.

La relació entre el nivell d'escalfor i l'estona que triga l'aparell a desactivar-se:

Nivell d'escalfor	La placa es desactiva al cap de
1 - 2	6 hores
3 - 4	5 hores
5	4 hores
6 - 9	1,5 hores

7.2 Pausa

Aquesta funció ajusta totes les zones de cocció en funcionament al nivell d'escalfor més baix.

Quan la funció està activada, es poden utilitzar ① i Ⅱ. Tots els altres símbols del tauler de control estan bloquejats.

La funció no atura les funcions de temporitzador.

1. Per activar la funció: premeu el botó Ⅱ. El nivell d'escalfor es redueix a 1.

2. Per desactivar la funció: premeu Ⅱ. Apareix la configuració d'escalfor anterior.

7.3 Bloqueig

Podeu bloquejar el tauler de control mentre la placa està en marxa. Això evita que es pugui produir un canvi accidental del nivell d'escalfor.

Configureu primer el nivell d'escalfor.

Per activar la funció: premeu el botó .

Per desactivar la funció: premeu  una altra vegada.



La funció es desactiva quan desactiveu la placa.

7.4 Dispositiu de seguretat infantil

Aquesta funció evita que la placa i es puguin utilitzar accidentalment.

Per activar la funció: premeu ①. No seleccioneu cap nivell d'escalfor.

Mantingueu  premut durant 3 segons fins que aparegui l'indicador a sobre del símbol.

Desactiveu la placa amb ①.



La funció es manté activa quan desactiveu la placa. L'indicador sobre el  està activat.

Per desactivar la funció: premeu ①. No seleccioneu cap nivell d'escalfor.

Mantingueu  premut durant 3 segons fins que desaparegui l'indicador a sobre del símbol. Desactiveu la placa amb ①.

Cuinar amb la funció activada: premeu ①, després, premeu  durant 3 segons, fins que desaparegui l'indicador que hi ha damunt del símbol. Podeu fer servir la placa. Quan desactiveu la placa amb ①, la funció torna a posar-se en marxa.

7.5 Bridge



La funció està en marxa quan la cassola cobreix els centres d'ambdues zones. Per obtenir més informació sobre la correcta col·locació dels estris de cuina, consulteu "Ús de les zones de cocció". La funció no funciona mentre SenseBoil® estigui en marxa.

Aquesta funció connecta dues zones de cocció de la part esquerra perquè funcionin com a una de sola.

Primer, seleccioneu el nivell d'escalfor d'una de les zones de cocció de la part esquerra.

Per activar la funció: toqueu . Per ajustar o canviar el nivell d'escalfor, premeu un dels sensors de control.

Per desactivar la funció: toqueu . Les zones de cocció funcionen de manera independent.

7.6 Hob²Hood

És una funció automàtica avançada que connecta la placa a una campana especial. Tant la placa com la campana tenen un comunicador de senyals infrarojos. La velocitat del ventilador s'estableix automàticament segons el mode seleccionat i la temperatura de la peça de bateria més calenta de la placa. També podeu fer funcionar el ventilador de la placa manualment.



En la majoria de les campanes, el sistema remot està desactivat per defecte. Activeu-lo abans de fer servir la funció. Per a més informació, vegeu el manual de l'usuari de la campana.

Control de la funció automàticament

Per utilitzar la funció, configureu automàticament el mode automàtic a H1 – H6. La placa està ajustada originalment a H5. La campana reacciona sempre que feu servir la placa. La placa reconeix la temperatura de la bateria de cuina automàticament i ajusta la velocitat del ventilador.

Modes automàtics

	Llum automàtic	Bullir ¹⁾	Fregir ²⁾
H0	Desactivat	Desactivat	Desactivat
H1	Actiu	Desactivat	Desactivat
H2 ³⁾	Actiu	Velocitat de ventilació 1	Velocitat de ventilació 1
H3	Actiu	Desactivat	Velocitat de ventilació 1
H4	Actiu	Velocitat de ventilació 1	Velocitat de ventilació 1
H5	Actiu	Velocitat de ventilació 1	Velocitat de ventilació 2
H6	Actiu	Velocitat de ventilació 2	Velocitat de ventilació 3

1) La placa detecta el procés d'ebullició i activa la velocitat del ventilador en funció del mode automàtic.

2) La placa detecta el procés de fregir i activa la velocitat del ventilador en funció del mode automàtic.

3) Aquest mode activa el ventilador i el llum independentment de la temperatura.

Canvi del mode automàtic

1. Desactiveu la placa.
2. Premeu durant 3 segons. La pantalla s'engega i s'apaga.
3. Premeu durant 3 segons.
4. Premeu diverses vegades fins que aparegui H.

5. Premeu del temporitzador per seleccionar un mode automàtic.



Per fer funcionar la campana directament, desactiveu el mode automàtic de la funció en els comandaments de la campana.



Quan acabeu la cocció i desactiveu la placa, el ventilador de la campana pot ser que continuï en marxa una estona més. Després d'una estona, el sistema desactiva el ventilador automàticament i evita que pugueu activar accidentalment el ventilador durant les següents 30 segons.

Control manual de la velocitat de ventilació

També podeu controlar la funció manualment. Per fer-ho, premeu quan la placa estigui activada. Així, desactiveu el mode automàtic de la funció i podreu modificar la velocitat de ventilació manualment. Si premeu , augmentareu un grau la velocitat de ventilació. Si arribeu a la velocitat màxima de ventilació i torneu a prémer , ajustareu la velocitat a 0 i es desactivarà el ventilador de la campana. Per activar el ventilador una altra vegada a velocitat 1, premeu .



Per activar el mode automàtic de la funció, desactiveu la placa i torneu-la a activar.

Activació del llum

Podeu configurar la placa perquè activi automàticament el llum quan activeu la placa. Per fer-ho, seleccioneu el mode automàtic H1 – H6.



El llum de la campana s'apaga dos minuts després de desactivar la placa.

8. CONSELLS

AVÍS!

Consulteu els capítols de seguretat.

8.1 Bateria de cuina



En zones de cocció per inducció, un camp electromagnètic potent genera escalfor a la bateria de cuina amb molta rapidesa.

Feu servir bateria de cuina adequada quan utilitzeu les zones de cocció per inducció.

- Per evitar el sobreescalfament i millorar el rendiment de les zones, els estris de cuina han de ser el més gruixuts i plans possible.
- Assegureu-vos que les bases dels estris estan netes i eixutes abans de col·locar-les al damunt de la superfície de la placa.
- Aneu sempre amb compte de no fer lliscar ni fregar l'estri de cuina a les vores i cantonades del vidre o a , ja que la superfície de vidre podria esquerdar-se o fer-se malbé.

Material de la bateria de cuina

- **acceptats:** ferro fos, acer, acer esmaltat, acer inoxidable, base multicapa (amb la marca correcta del fabricant).
- **no acceptats:** alumini, coure, llautó, vidre, ceràmica, porcellana.

Una peça de bateria és adequada per a una placa d'inducció si:

- l'aigua bull molt ràpid en una zona amb l'ajust de calor màxim.
- un imant estira la part inferior del recipient de bateria de cuina.

Mides de la bateria de cuina

- Les zones de cocció per inducció s'adapten automàticament a la mida de la base de la peça de bateria de cuina.
- L'eficiència de la zona de cocció està relacionada amb el diàmetre de la peça de bateria de cuina que feu servir. Les peces de bateria amb un diàmetre inferior al diàmetre mínim, només reben una part de la potència que genera la zona de cocció.

- Tant per raons de seguretat com per obtenir resultats òptims de cocció, no utilitzeu peces de bateria més grans que les indicades a l'"Especificació de les zones de cocció". Eviteu mantenir la bateria de cuina a prop del tauler de control durant la cocció. Això podria afectar el funcionament del tauler de control o activar accidentalment les funcions de la placa.



Vegeu «Dades tècniques».

8.2 Sorolls durant el funcionament

Si sentiu:

- soroll de cruixit: l'estri de cuina està fabricat amb materials diferents (construcció tipus sandvitx).
- xiulet: feu servir la zona de cocció amb nivell alt i la bateria de cuina està fabricada amb materials diferents (construcció sandvitx).
- soroll de brunzit: esteu fent servir una potència alta.
- soroll d'espetecs: hi ha commutacions elèctriques.
- xiuxieig, brunzit: el ventilador està en marxa.

Els sorolls són normals i no significa que hi hagi alguna anomalia de funcionament.

8.3 Öko Timer (Eco temporitzador)

Per estalviar energia, l'escalfador de la zona de cocció es desactiva abans que soni el timbre del temporitzador. La diferència en el temps d'operativitat depèn del nivell d'escalfor i de la llargada de la operació de cocció.

8.4 Guia de cocció simplificada

La correlació entre el nivell d'escalfor d'una zona i el consum elèctric no és lineal. Quan augmenteu el nivell d'escalfor, no és proporcional a l'increment del consum energètic. Significa que una zona de cocció amb un nivell d'escalfor mitjà fa servir menys de la meitat de la seva potència.



Les dades de la taula són orientatives.

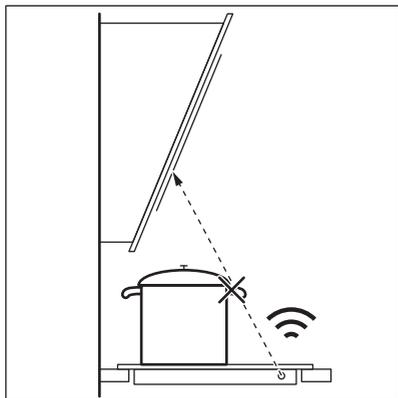
Nivell d'escalfor	Feu servir per a:	Temps (min)	Consells
1	Mantenir els aliments cuits calents	quan sigui necessari	Tapeu el recipient.
1 - 2	Salsa holandesa, fondre: mantega, xocolata, gelatina.	5 - 25	Barregeu de tant en tant.
2	Solidificar: truites esponjoses, ous al forn.	10 - 40	Cuineu amb una tapa posada.
2 - 3	Arròs bullit i plats a partir de productes làctics, escalfar menjar preparat.	25 - 50	Afegiu com a mínim el doble de líquid que d'arròs, plats a partir de làctics a la meitat del procés.
3 - 4	Estofeu verdures, peix, carn.	20 - 45	Afegiu unes quantes cullerades d'aigua. Comproveu la quantitat d'aigua durant el procés.
4 - 5	Patates al vapor i altres verdures.	20 - 60	Cobriu el fons de l'olla amb 1-2 cm d'aigua. Comproveu el nivell d'aigua durant el procés. Mantingueu l'olla tapada.
4 - 5	Per coure grans quantitats d'aliments, estofats i sopes.	60 - 150	Fins a 3 l de líquid més els ingredients.
6 - 7	Sofregit: escalopa, Cordon Bleu de vedella, costelles, patates emmascarades, salsitxes, fetge, roux, ous, creps, dònuts.	quan sigui necessari	Doneu-li la volta quan calgui.
7 - 8	Per sofregir patates ratllades fregides, filets de llom i filets de carn.	5 - 15	Doneu-li la volta quan calgui.
9	Bullir aigua, coure pasta, daurar carn (gulash, estofats), fregir patates.		
P	Bullir grans quantitats d'aigua. PowerBoost està activat.		

8.5 Trucs i consells per a Hob²Hood

Quan feu servir la placa amb la funció:

- Protegiu el tauler de la placa de la llum directa.
- No dirigiu llums halògens al tauler de la placa.
- No tapeu el tauler de comandaments de la placa.
- No obstruïu el senyal entre la placa i la campana d'extracció (p. ex., amb la mà, el mànec d'un recipient o una olla alta).
Vegeu la imatge.

La campana que es mostra a continuació només té finalitats il·lustratives.



Altres aparells de control remot poden bloquejar el senyal. No utilitzeu aquests aparells a prop de la placa mentre Hob²Hood estigui encès.

Campanes d'extracció amb la funció Hob²Hood

Per veure la gamma completa de campanes d'extracció compatibles amb aquesta funció, visiteu el nostre lloc web. Les campanes d'Electrolux compatibles amb aquesta funció han d'incloure el símbol .

9. CURA I NETEJA

AVÍS!

Consulteu els capítols de seguretat.

9.1 Informació general

- Netegeu la placa després de cada ús.
- Feu servir sempre bateria de cuina que tingui la base neta.
- Si la superfície té ratllades o taques fosques, això pot afectar el rendiment de la placa.
- Feu servir un producte de neteja especial per a plaques.
- Utilitzeu sempre una rasqueta recomanada per a plaques amb superfície de vidre. Utilitzeu la rasqueta només com a eina addicional per a netejar el vidre després de la neteja regular.

AVÍS!

No utilitzeu ganivets ni altres eines metàl·liques afilades per a netejar la superfície del vidre.

9.2 Neteja de la placa

- **Retireu immediatament:** els plàstics desfets, el plàstic per a embolcallar, la sal, el sucre i aliments ensucrats, ja que podrien fer malbé la placa. Aneu amb compte per evitar cremar-vos. Feu servir un rascador de plaques especial per a la superfície de vidre en angle agut i moveu la fulla per la superfície.
- **Retireu quan la placa estigui prou freda:** marques de calç, marques d'aigua, taques de greix i pèrdua de brillantor de peces metàl·liques. Netegeu la placa amb un drap humit i detergent no abrasiu. Després de netejar la placa de cuina, eixugueu-la amb un drap suau.
- **Per a la pèrdua de brillantor de peces metàl·liques:** feu servir una solució d'aigua amb vinagre i netegeu la superfície de vidre amb un drap.

10. RESOLUCIÓ DE PROBLEMES

AVÍS!

Consulteu els capítols de seguretat.

10.1 Què fer si...

Problema	Possible causa	Solució
La placa no s'engega o no funciona.	La placa no està connectada al subministrament elèctric o està connectada incorrectament.	Comproveu si la placa està correctament connectada al subministrament elèctric.
	El fusible s'ha fos.	Assegureu-vos que el fusible sigui la causa del mal funcionament. Si el fusible salta una vegada darrere l'altra, poseu-vos en contacte amb un electricista qualificat.
	No heu establert el nivell d'escalfor durant 60 segons.	Torneu a activar la placa i ajusteu l'escalfor en menys de 60 segons.
	Heu tocat 2 o més símbols alhora.	Toqueu només un símbol.
	Pausa està en marxa.	Consulteu "Pausa".
	Hi ha taques d'aigua o greix al tauler de control.	Netegeu el tauler de control.
Escolteu un xiulet constant.	La connexió elèctrica és incorrecta.	Desconnecteu la placa de la xarxa elèctrica. Consulteu un electricista qualificat perquè comprovi la instal·lació.
No es pot seleccionar el nivell d'escalfor màxim per a una de les zones de cocció.	Les altres zones consumeixen la potència màxima disponible. La placa funciona correctament.	Reduïu el nivell d'escalfor de les altres zones de cocció connectades a la mateixa fase. Consulteu "Gestió de la potència".
Sona un senyal acústic i la placa s'apaga. Sona un senyal acústic quan la placa s'apaga.	Hi ha alguna cosa sobre un o més sensors.	Retireu l'objecte dels sensors.
La placa es desactiva.	Col·loqueu alguna cosa damunt el sensor  .	Retireu l'objecte del sensor.
L'indicador d'escalfor residual no s'il·lumina.	La zona no és calenta perquè ha estat encesa durant poc temps o el sensor s'ha fet malbé.	Si la zona s'ha fet servir prou temps com per estar calenta, parleu amb un centre de servei autoritzat.
Hob ² Hood no funciona.	Heu tapat el tauler de control.	Traieu l'objecte del tauler de control.
	Esteu fent servir un estri de cuina molt alt que bloqueja el senyal.	Canvieu-lo per un de més baix, feu servir una altra zona de cocció o feu anar la placa manualment.
El tauler de control està calent al tacte.	L'estri de cuina és massa gros o l'heu posat massa a prop del tauler de control.	Poseu els estris grossos a les parts del darrere, si és possible.
No s'escolta cap so quan toqueu els sensors del tauler.	Els sons estan desactivats.	Activeu els sons. Consulteu "Ús diari".
S'encén l'indicador que hi ha damunt el símbol  .	Dispositiu de seguretat infantil o Bloqueig estan activats.	Consulteu "Dispositiu de seguretat infantil" i "Bloqueig".

Problema	Possible causa	Solució
La barra de control parpelleja.	No hi cap estri de cuina a la zona o la zona no ha quedat prou coberta.	Poseu algun estri de cuina a la zona que cobreixi totalment la zona de cocció.
	La peça de bateria de cuina no és adequada.	Utilitzeu un estri de cuina adequat per a plaques d'inducció. Vegeu "Consells".
	El diàmetre del fons de l'estri de cuina és massa petit per a la zona.	Feu servir estris de cuina de les dimensions adequades. Vegeu «Dades tècniques».
 i  apareixen alhora.	La potència és massa baixa a causa d'un estri de cuina no adequat o un recipient buit.	Feu servir estris de cuina del tipus adient. Vegeu "Consells" i "Dades tècniques". No activeu cap zona que contingui un recipient buit.
 i  apareixen alhora.	El recipient és buit o conté un líquid que no és aigua, p. ex., oli.	Eviteu fer servir la funció amb líquids que no siguin aigua.
 i  apareixen alhora.	Hi ha massa aigua o massa poca aigua al recipient. Heu bullit algun altre aliment apart d'aigua i patates. El punt d'ebullició s'ha mogut en el temps i SenseBoil® no pot funcionar correctament.	Bulliu només patates amb aigua si feu servir SenseBoil®. Consulteu "Consells".
Sentireu un xiulet, els indicadors a sobre de  parpellegen i SenseBoil® no arrenca.	Cap zona de cocció pot funcionar amb SenseBoil®. Hi ha calor residual a les zones de cocció que vols fer servir o encara s'estan utilitzant.	Acabeu la cocció que estàveu fent i trieu una zona que no estigui ocupada i sense calor residual.
SenseBoil® no funciona.	La potència de la placa és massa baixa.	Ajusteu la potència a un valor més alt. Assegureu-vos que la potència seleccionada s'ajusti als fusibles d'instal·lació de la llar. Vegeu "Abans del primer ús" > "Limitació de potència".
 i un número apareixen.	Hi ha algun error a la placa.	Desactiveu la placa i torneu a activar-la 30 segons més tard. Si  es torna a il·luminar, desconnecteu la placa del corrent elèctric. Després de 30 segons, torneu a connectar la placa. Si el problema persisteix, contacteu amb el centre de servei autoritzat.

10.2 Si no trobeu cap solució...

Si no podeu solucionar el problema, poseu-vos en contacte amb el vostre distribuïdor o amb un centre de servei autoritzat. Facilitau les dades de la placa de característiques. Assegureu-vos que heu fet funcionar la placa

correctament. Si no, el servei d'un tècnic o distribuïdor no serà gratuït, encara que us trobeu dins del període de garantia. La informació sobre el període de garantia i els centres de servei autoritzats es troba al llibret de garantia.

11. DADES TÈCNIQUES

11.1 Placa de característiques

Model EIS82453
Typ 62 D4A 01 AA
Inducció 7.35 kW
Núm. sèrie

ELECTROLUX

PNC 949 599 294 00
220 - 240 V / 400 V 2N, 50 Hz
Fabricat a: Alemanya
7.35 kW



11.2 Especificació de les zones de cocció

Zona de cuina	Potència nominal (ajustament de temperatura màxima) [W]	PowerBoost [W]	PowerBoost durada màxima [min]	Diàmetre de la bateria de cuina [mm]
Part davantera esquerra	2300	3200	10	125 - 210
Part posterior esquerra	2300	3200	10	125 - 210
Part davantera central	1400	2500	4	125 - 145
Part posterior dreta	2300	3600	10	205 - 240

La potència de les zones de cocció pot variar lleugerament de les dades que es mostren a la taula. Varia en funció del material i les mides de la bateria de cuina.

Per a obtenir resultats de cocció òptims, feu servir bateria de cuina que no superi el diàmetre que s'indica a la taula.

12. EFICIÈNCIA ENERGÈTICA

12.1 Informació del producte

Identificació de model	EIS82453	
Tipus de placa	Fogons integrats	
Nombre de zones de cocció	4	
Tecnologia de calefacció	Inducció	
Diàmetre de les zones de cocció circulars (Ø)	Part davantera central Part posterior dreta	14.5 cm 24.0 cm
Longitud (L) i amplada (A) de la zona de cocció no circular	Part davantera esquerra	L 22.3 cm A 21.8 cm
Longitud (L) i amplada (A) de la zona de cocció no circular	Part posterior esquerra	L 22.3 cm A 21.8 cm

Consum energètic per zona de cocció (EC electric cooking)	Part davantera esquerra	189.1 Wh/kg
	Part posterior esquerra	189.1 Wh/kg
	Part davantera central	187.5 Wh/kg
	Part posterior dreta	185.2 Wh/kg
Consum energètic de la placa (EC electric hob)		187.7 Wh/kg

IEC/EN 60350-2 - Aparells elèctrics de cocció d'ús domèstic - Part 2: Plaques - mètodes per mesurar-ne el rendiment.

Els consums energètics de l'àrea de cocció s'identifiquen amb les marques de les zones de cocció corresponents.

12.2 Estalvi d'energia

Podeu estalviar energia durant la cocció diària si seguïu els consells següents.

- Quan escalfeu aigua, utilitzeu només la quantitat que necessiteu.
- Si és possible, poseu sempre les tapes a la bateria de cuina.
- Col·loqueu els estris de cuina directament al centre de la zona de cocció.
- Utilitzeu la calor residual per mantenir els aliments calents o per fondre'ls.

13. QÜESTIONS MEDIAMBIENTALS

Recicleu els materials amb el símbol . Dipositeu l'emballatge en contenidors adequats per al seu posterior reciclatge. Ajudeu a protegir el medi ambient i la salut humana i a reciclar les deixalles procedents d'aparells elèctrics i electrònics. No llenceu a

les escombraries domèstiques els aparells amb el símbol . Porteu el producte a les instal·lacions de reciclatge locals o poseu-vos en contacte amb la seva oficina municipal.

Dobro došli u Electrolux! Hvala vam što ste odabrali naš uređaj.



Dobit ćete savjete o korištenju, rješavanju problema, brošure i informacije o servisu i popravcima:

www.electrolux.com/support

Zadržava se pravo na izmjene.

SADRŽAJ

1. INFORMACIJE O SIGURNOSTI.....	70
2. SIGURNOSNE UPUTE.....	72
3. POSTAVLJANJE.....	75
4. OPIS PROIZVODA.....	77
5. PRIJE PRVE UPORABE.....	78
6. SVAKODNEVNA UPORABA.....	79
7. DODATNE FUNKCIJE.....	82
8. SAVJETI.....	84
9. ODRŽAVANJE I ČIŠĆENJE.....	87
10. OTKLANJANJE POTEŠKOĆA.....	87
11. TEHNIČKI PODACI.....	89
12. ENERGETSKA UČINKOVITOST.....	90
13. BRIGA ZA OKOLIŠ.....	91

1. ⚠ INFORMACIJE O SIGURNOSTI

Prije postavljanja i korištenja uređaja, pažljivo pročitajte isporučene upute. Proizvođač nije odgovoran za bilo kakvu ozljedu ili oštećenje koji su rezultat neispravnog postavljanja ili korištenja. Upute uvijek držite na sigurnom i pristupačnom mjestu za buduću upotrebu.

1.1 Sigurnost djece i osjetljivih osoba

- Ovaj uređaj mogu koristiti djeca u dobi od 8 godina i starija te osobe smanjenih tjelesnih, osjetilnih ili mentalnih mogućnosti ili osobe koje ne raspolažu iskustvom ili znanjem ako su pod nadzorom osobe odgovorne za njihovu sigurnost i rade po uputama koje se odnose na sigurno korištenje uređaja te razumiju uključene opasnosti. Djeca mlađa od 8 godina i osobe s vrlo teškim i složenim invaliditetom moraju se držati podalje od uređaja, osim ako su pod stalnim nadzorom.

- Djeca bi trebala biti pod nadzorom kako bi se osiguralo da se ne igraju s uređajem.
- Ambalažu držite podalje od djece i zbrinite je na odgovarajući način.
- UPOZORENJE: Uređaj i njegovi dostupni dijelovi zagrijavaju se tijekom uporabe. Djecu i kućne ljubimce držite podalje od uređaja tijekom uporabe i tijekom hlađenja.
- Ako uređaj ima funkciju roditeljske zaštite, mora se aktivirati.
- Bez nadzora djeca ne smiju obavljati čišćenje uređaja i korisničko održavanje.

1.2 Opća sigurnost

- Ovaj uređaj namijenjen je isključivo za kuhanje.
- Ovaj je uređaj namijenjen za uporabu u kućanstvu i ostalim smještajnim jedinicama u zatvorenom prostoru.
- Ovaj uređaj može se koristiti u uredima, hotelskim sobama, sobama za goste s doručkom, seoskim kućama za goste i drugim sličnim smještajem u kojima takva uporaba ne prelazi (prosječnu) razinu uporabe u domaćinstvu.
- UPOZORENJE: Uređaj i njegovi dostupni dijelovi zagrijavaju se tijekom uporabe. Pripazite i nemojte dirati grijače.
- UPOZORENJE: Kuhanje na ploči za kuhanje bez nadzora uz upotrebu masnoće ili ulja može biti opasno i može dovesti do požara.
- Dim je pokazatelj pregrijavanja. Nikada nemojte koristiti vodu za gašenje požara kod kuhanja. Isključite uređaj i pokrijte plamen, npr. protupožarnim prekrivačem ili poklopcem.
- UPOZORENJE: Uređaj se ne smije napajati preko vanjskog sklopnog uređaja, kao što je tajmer, ili biti spojen na krug koji komunalna služba redovito uključuje i isključuje.

- **OPREZ:** Postupak pripreme mora biti pod nadzorom (čak i kod funkcije automatske pripreme). Kratkoročni postupak kuhanja mora se kontinuirano nadzirati.
- **UPOZORENJE:** Opasnost od požara: Ne spremajte predmete na površine za kuhanje.
- Metalni predmeti kao što su noževi, vilice, žlice i poklopci ne smiju se stavljati na površinu ploče za kuhanje jer se mogu zagrijati.
- Ne upotrebljavajte uređaj prije postavljanja u ugradbeni ormarić.
- Za čišćenje uređaja ne koristite uređaj za parno čišćenje.
- Nakon upotrebe isključite element ploče za kuhanje uz pomoć njegove kontrole i ne oslanjajte se na detektor posude.
- Ako je staklokeramička / staklena površina napuknuta, isključite uređaj i iskopčajte ga iz napajanja. U slučaju da je uređaj spojen na električnu mrežu izravno pomoću razvodne kutije, uklonite osigurač i odspojite uređaj iz napajanja. U svakom slučaju obratite se ovlaštenom servisnom centru.
- Ako je kabel napajanja oštećen, mora ga zamijeniti proizvođač, ovlašteni servis ili slične kvalificirane osobe kako bi se izbjegla opasnost.
- **UPOZORENJE:** Koristite samo štitnike ploče za kuhanje koje je dizajnirao proizvođač uređaja za kuhanje ili koje je proizvođač uređaja naznačio u uputama za uporabu kao prikladne ili štitnike ploče za kuhanje ugrađene u uređaj. Uporaba neodgovarajućih štitnika može uzrokovati ozljede.

2. SIGURNOSNE UPUTE

2.1 Instalacija



UPOZORENJE!

Samo kvalificirana osoba smije instalirati ovaj uređaj.



UPOZORENJE!

Opasnost od ozljeda ili oštećenja uređaja.

- Odstranite svu ambalažu.
- Ne postavljajte i ne koristite oštećeni uređaj.

- Slijedite upute za postavljanje isporučene s uređajem.
- Održavajte minimalnu udaljenost od drugih uređaja i kuhinjskih elemenata.
- Prilikom pomicanja uređaja uvijek budite pažljivi jer je uređaj težak. Uvijek nosite zaštitne rukavice i zatvorenu obuću.
- Izrezane površine zavrtnite sredstvom za brtvljenje kako biste spriječili bubrenje uzrokovano vlagom.
- Donji dio uređaja zaštitite od pare i vlage.
- Uređaj ne postavljajte u blizini vrata ili ispod prozora. Na taj se način sprječava pad vrućeg posuđa s uređaja kada se vrata ili prozor otvore.
- Svaki uređaj na dnu ima ventilatore za hlađenje.
- Ako je uređaj postavljen iznad ladice:
 - Ne pohranjujte male komade ili listove papira koji bi se mogli uvući, jer mogu oštetiti ventilatore za hlađenje ili oštetiti rashladni sustav.
 - Osigurajte udaljenost od najmanje 2 cm između dna uređaja i dijelova pohranjenih u ladici.
- Uklonite sve razdvajajuće ploče u ormariću ispod uređaja.

2.2 Električni priključak

UPOZORENJE!

Rizik od požara i strujnog udara.

- Električni priključak mora izvesti kvalificirani električar.
- Uređaj mora biti uzemljen.
- Prije obavljanja svih zahvata provjerite je li uređaj isključen iz električne mreže.
- Provjerite jesu li parametri na natpisnoj pločici kompatibilni s električnim vrijednostima mrežnog napajanja.
- Provjerite je li uređaj pravilno postavljen. Labavi i neispravni spojevi kabela napajanja ili utikača (ako postoji) mogu prouzročiti zagrijavanje priključka.
- Koristite ispravan kabel za električnu mrežu.
- Ne dopustite da se kabel električne mreže zapetlja.
- Provjerite je li instalirana zaštita od udara.
- Osigurajte kabel sa stezaljkom za rasterećenje.

- Pazite da kabel napajanja ili utikač (ako postoji) ne dodiruju vrući uređaj ili vruće posuđe kada priključujete uređaj u obližnju utičnicu.
- Ne koristite adaptere s više utičnica i produžne kabele.
- Pripazite da ne oštetite utikač (ako postoji) ili naponski kabel. Za zamjenu kabela napajanja kontaktirajte ovlaštenu servis ili električara.
- Zaštita od strujnog udara dijelova pod naponom i izoliranih dijelova mora biti pričvršćena na takav način da se ne može ukloniti bez alata.
- Utikač kabela napajanja uključite u utičnicu tek po završetku postavljanja. Provjerite postoji li nakon montaže pristup utikaču.
- Ako je utičnica labava, nemojte priključivati utikač.
- Ne povlačite kabel napajanja kako biste izvukli utikač iz utičnice. Uvijek uhvatite i povucite utikač.
- Koristite samo odgovarajuće izolacijske uređaje: automatske sklopke, osigurače (osigurače na uvrtnje izvaditi iz ležišta), sklopke i releje zemnog spoja.
- Električna instalacija mora imati izolacijski uređaj koji vam omogućuje isključivanje uređaja iz električne mreže na svim polovima. Izolacijski uređaj mora imati kontakte s otvorom minimalne širine 3 mm.
- Ako se na zaslonu pojavi E3, odmah isključite ploču i provjerite jesu li električna veza i mrežni napon ispravni.

2.3 Primjena

UPOZORENJE!

Opasnost od ozljeda, opekline, električnog udara.

- Ne mijenjajte specifikacije ovog uređaja.
- Prije prve uporabe uklonite ambalažu, naljepnice i zaštitne folije (ako postoje).
- Pazite da se ventilacijski otvori nisu blokirani.
- Ne ostavljajte uređaj bez nadzora tijekom rada.
- Nakon svake uporabe zonu kuhanja postavite na "isključeno".

- Ne stavljajte pribor za jelo ili poklopce posuda na zone kuhanja. Mogu postati vrući.
- Ne rukujte uređajem mokrim rukama ili ako ima kontakt s vodom.
- Ne koristite uređaj kao radnu površinu ili kao površinu za odlaganje.
- Ako je površina uređaja napukla, odmah iskopčajte uređaj iz napajanja. To će spriječiti strujni udar.
- Dok uređaj radi korisnici s ugrađenim elektrostimulatorom srca moraju biti udaljeni najmanje 30 cm od indukcijskih zona kuhanja.
- Kad hranu stavite u vruće ulje, može doći do prskanja.
- Ne koristite aluminijsku foliju ili druge materijale između površine za kuhanje i posuda, osim ako nije drugačije navedeno od strane proizvođača uređaja.
- Koristite samo dodatke koje je preporučio proizvođač ovog uređaja.

UPOZORENJE!

Opasnost od požara i eksplozije.

- Zagrijavanjem masti i ulja mogu se osloboditi zapaljive pare. Plamen ili zagrijane predmete držite podalje od masti i ulja kada kuhate s njima.
- Pare koje oslobađa jako vruće ulje mogu izazvati zapaljenje ulja.
- Korišteno ulje, koje može sadržavati ostatke hrane, može izazvati paljenje na nižoj temperaturi od ulja koje se koristi prvi put.
- Ne stavljajte zapaljive proizvode ili mokre predmete sa zapaljivim proizvodima u uređaj, blizu uređaja ili na uređaj.

UPOZORENJE!

Opasnost od oštećenja uređaja.

- Ne držite vruće posuđe na upravljačkoj ploči.
- Ne stavljajte vrući poklopac na staklenu površinu ploče za kuhanje.
- Ne dopustite da posuđe tijekom kuhanja ostane suho.
- Pazite da predmeti ili posuđe ne padnu na uređaj. Površina se može oštetiti.

- Ne aktivirajte zone za kuhanje s praznim posuđem ili bez posuda na njima.
- Posuđe od lijevanog željeza ili s oštećenim dnom može ogrebat i staklo / staklokeramiku. Uvijek podignite ove predmete kad ih morate premjestiti na površinu za kuhanje.

2.4 Održavanje i čišćenje

- Uređaj redovito očistite kako biste spriječili propadanje materijala površine.
- Prije čišćenja isključite uređaj i ostavite ga da se ohladi.
- Za čišćenje uređaja nemojte koristiti raspršivač vode i paru.
- Očistite uređaj vlažnom mekom krpom. Koristite samo neutralne deterdžente. Nemojte koristiti abrazivna sredstva, abrazivne jastučice za čišćenje, otapala ili metalne predmete, osim ako nije drugačije navedeno.

2.5 Servis

- Za popravak uređaja obratite se ovlaštenom servisnom centru. Koristite samo originalne rezervne dijelove.
- Što se tiče žarulje(a) unutar ovog proizvoda i rezervnih žarulja koje se prodaju zasebno: Ove žarulje namijenjene su da izdrže ekstremne fizičke uvjete u kućanskim uređajima, poput temperature, vibracija, vlage ili namijenjene su signalizaciji informacija o radnom stanju uređaja. Nisu namijenjene za druge primjene i nisu pogodne za osvjjetljenje u kućanstvu.

2.6 Zbrinjavanje

UPOZORENJE!

Opasnost od ozljeda ili gušenja.

- Obratite se općinskim vlastima za informacije o načinu zbrinjavanja uređaja.
- Iskopčajte uređaj iz napajanja.
- Odrežite kabel napajanja blizu uređaja i odložite ga.

3. POSTAVLJANJE

⚠ UPOZORENJE!

Pogledajte poglavlja sa sigurnosnim uputama.

3.1 Prije postavljanja

Prije postavljanja ploče za kuhanje, zapišite podatke s natpisne pločice. Natpisna pločica nalazi se na dnu ploče za kuhanje.

Serijski broj

3.2 Ugradne ploče za kuhanje

Ugradne ploče za kuhanje smijete koristiti jedino nakon uklapanja u odgovarajuće, normirane ormare za ugradnju i radne ploče.

3.3 Priključni kabel

- Ploča za kuhanje isporučuje se s priključnim kabelom.
- Za zamjenu oštećenog kabela napajanja koristite vrstu kabela: H05V2V2-F koji podnosi temperaturu od 90 °C ili više. Jedna žica mora imati minimalni presjek u skladu s tablicom u nastavku. Obratite se svom lokalnom servisnom centru. Priključni kabel može zamijeniti samo kvalificirani električar.

⚠ UPOZORENJE!

Sve električne priključke mora izvesti kvalificirani električar.

⚠ OPREZ!

Zabranjeno je spajanje preko kontaktnih utikača.

⚠ OPREZ!

Nemojte bušiti niti lemiti krajeve žice. To je zabranjeno.

⚠ OPREZ!

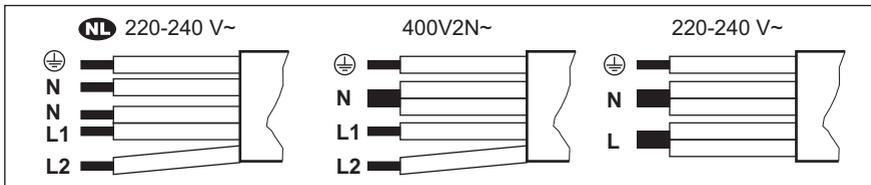
Ne spajajte kabel bez čahure na kraju kabela.

Monofazni priključak

1. Uklonite čahuru s kabela s crnih, smeđih i plavih žica.
2. Uklonite dio izolacije s krajeva smeđih, crnih i plavih kabela.
3. Spojite krajeve crnih i smeđih kabela.
4. Postavite novu završnu čahuru žice na zajednički kraj žice (potreban je poseban alat).
5. Spojite krajeve dva plava kabela.
6. Postavite novu završnu čahuru žice na zajednički kraj žice (potreban je poseban alat).

Dvofazni priključak

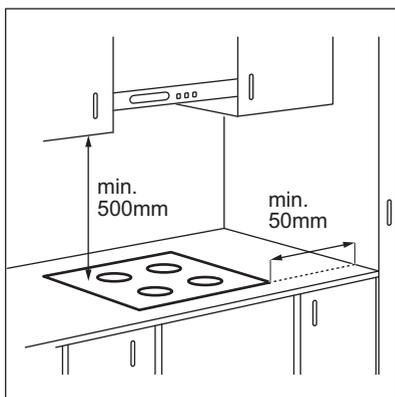
1. Uklonite čahuru s kabela s plavih žica.
2. Uklonite dio izolacije s plavih krajeva kabela.
3. Spojite krajeve dva plava kabela.
4. Postavite novu završnu žičanu čahuru na zajednički kraj žice (potreban je poseban alat).



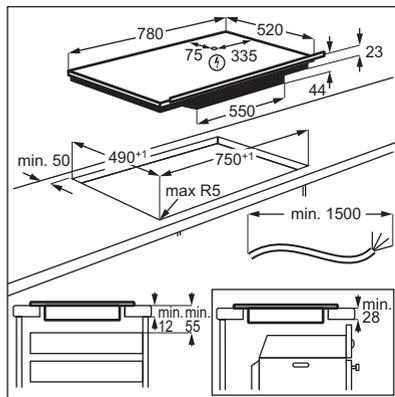
NL 220 - 240 V~		Dvofazni priključak: 400 V2N~		Monofazni priključak: 220 - 240 V~	
5x1,5 mm ²		5x1,5 mm ² ili 4x2,5 mm ²		5x1,5 mm ² ili 3x4 mm ²	
⊕	Žuta - zelena	⊕	Žuta - zelena	⊕	Žuta - zelena
N	Plava i plava	N	Plava i plava	N	Plava i plava
L1	Crna	L1	Crna	L	Crna i smeđa
L2	Smeđa	L2	Smeđa		

3.4 Montaža

Ako ploču za kuhanje postavite ispod nape, pogledajte upute za ugradnju nape za minimalnu udaljenost između uređaja.



Ako je uređaj postavljen iznad ladice, ventilacija ploče za kuhanje može zagrijati predmete spremljene u ladici tijekom procesa kuhanja.



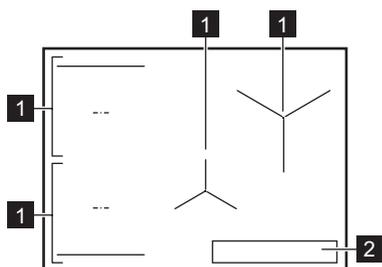
Pronađite videozapis s uputama "Kako instalirati indukcijsku ploču Electrolux - instalacija radne ploče" upisivanjem punog naziva navedenog na grafičkom prikazu u nastavku.

 www.youtube.com/electrolux
www.youtube.com/aeg

How to install your Electrolux Induction Hob - Worktop installation 

4. OPIS PROIZVODA

4.1 Raspored površine za kuhanje



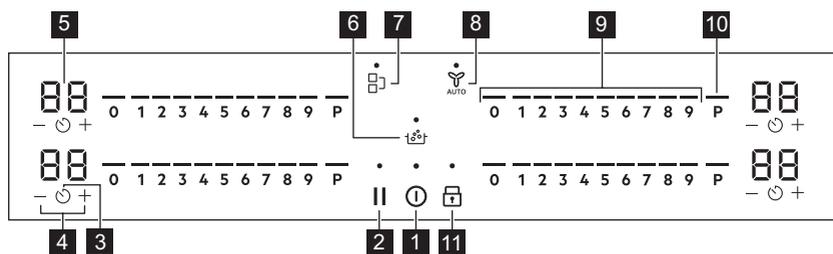
1 Indukcijska zona kuhanja

2 Upravljačka ploča



Detaljne informacije o veličinama zona kuhanja potražite u poglavlju "Tehnički podaci".

4.2 Izgled upravljačke ploče



Koristite polja senzora za rukovanje uređajem. Zaslone, indikatore i zvukove govore koje funkcije rade.

Polje senzora	Funkcija	Opis
1	Uključeno / Isključeno	Za uključivanje i isključivanje uređaja.
2	Pauza	Za uključivanje i isključivanje funkcije.
3	Tajmer	Za postavljanje funkcije.
4	-	Za povećanje ili smanjenje vremena.
5 -	Zaslon tajmera	Za prikaz vremena u minutama.
6	SenseBoil®	SenseBoil®. Za automatsko podešavanje temperature vode tako da ne vrije kada dosegne točku vrenja.
7	Bridge	Za uključivanje i isključivanje funkcije.

Polje senzora	Funkcija	Opis
8 	Hob ² Hood	Za uključivanje i isključivanje ručnog načina rada funkcije.
9 -	Kontrolna traka	Za postavljanje stupnja kuhanja.
10 P	PowerBoost	Za uključivanje funkcije.
11 	Blokiranje / Uređaj za zaštitu djece	Za zaključavanje/otključavanje upravljačke ploče.

4.3 Indikatori zaslona

Indikator	Opis
 + brojka	Došlo je do kvara.
	OptiHeat Control (3-stupanjski indikator preostale topline): nastavak kuhanja / održavanje topline / zaostala toplina.

5. PRIJE PRVE UPORABE

UPOZORENJE!

Pogledajte poglavlja sa sigurnosnim uputama.

5.1 Ograničenje snage

Ograničenje snage definira koliko je električne energije ploča za kuhanje ukupno troši, u granicama kućnih instalacijskih osigurača.

Ploča za kuhanje postavljena je prema zadanim postavkama na najveću moguću vrijednost.

Za smanjenje ili povećanje razine snage:

- Uđite u izbornik: pritisnite i držite  3 sekunde. Zatim pritisnite i držite .
- Pritisnite  na prednjem tajmeru dok se ne pojavi P.
- Pritisnite  /  na prednjem tajmeru za postavljanje razine snage.

4. Za izlaz pritisnite .

Razine snage

Pogledajte poglavlje "Tehnički podaci".

OPREZ!

Provjerite odgovara li odabrana snaga instalaciji osigurača u domaćinstvu.

OPREZ!

Ako je razina snage niža ili jednaka 2000 W ne možete uključiti SenseBoil®.

- P73 — 7350 W
- P15 — 1500 W
- P20 — 2000 W
- P25 — 2500 W
- P30 — 3000 W
- P35 — 3500 W
- P40 — 4000 W
- P45 — 4500 W
- P50 — 5000 W
- P60 — 6000 W

6. SVAKODNEVNA UPORABA

UPOZORENJE!

Pogledajte poglavlja sa sigurnosnim uputama.

6.1 Aktiviranje i deaktiviranje

Pritisnite i držite  za uključivanje ili isključivanje ploče za kuhanje.

6.2 Detekcija posude

Ova funkcija označava prisutnost posuđa na ploči za kuhanje i isključuje zone za kuhanje ako tijekom kuhanja nije otkriveno posuđe.

Ako posuđe stavite na zaonu za kuhanje prije nego što odaberete postavku topline, pojavljuje se indikator iznad 0 na upravljačkoj traci.

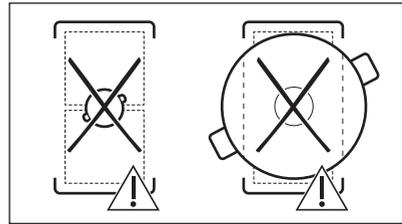
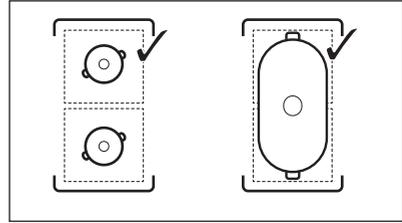
Ako posuđe uklonite s uključene zone za kuhanje i privremeno ga stavite na stranu, indikatori iznad odgovarajuće kontrolne trake će početi treptati. Ako ne vratite posuđe na uključenu zonu za kuhanje unutar 120 sekundi, zona za kuhanje će se automatski isključiti.

Za nastavak kuhanja, obavezno vratite posuđe na zone za kuhanje unutar naznačenog vremenskog ograničenja.

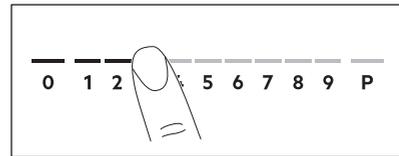
6.3 Korištenje zona kuhanja

Posuđe stavite na sredinu odabrane zone. Indukcijske polja za kuhanje automatski se prilagođavaju dimenzijama dna posuđa.

Možete kuhati i tako da veliko posuđe istovremeno postavite na dvije zone kuhanja koristeći funkciju Bridge. Posuđe mora pokrivati središta obje zone ali ne prelaziti oznaku područja. Ako se posuđe nalazi između dva središta, funkcija Bridge se neće uključiti.



6.4 Postavka topline



1. Pritisnite željenu postavku grijanja na upravljačkoj traci.

Pokazatelji iznad upravljačke trake pojavljuju se do odabrane razine postavke topline.

2. Za isključivanje zone kuhanja pritisnite 0.

6.5 PowerBoost

Ta funkcija indukcijskim zonama kuhanja stavlja na raspolaganje više snage. Tu funkciju može se uključiti za indukcijske zone kuhanja samo za ograničeno vrijeme. Nakon toga, indukcijska zona kuhanja automatski se prebacuje na najviši stupanj zagrijavanja.



Pogledajte poglavlje "Tehnički podaci".

Za uključivanje funkcije za zonu kuhanja: dodirnite **P**.

Za isključivanje funkcije: promijenite stupanj kuhanja.

6.6 OptiHeat Control (3 korak Indikator preostale topline)

UPOZORENJE!

 /  /  Sve dok je indikator vidljiv, postoji opasnost od opeklina od preostale topline.

Indukcijske zone kuhanja stvaraju toplinu potrebnu za kuhanje izravno na dnu posuđa. Staklokeramika se zagrijava toplinom posuđa.

Indikator se pojavljuje kad je zona kuhanja vruća. Oni prikazuju razinu preostale topline za zone kuhanja koje trenutno koristite:

 - nastavak kuhanja,

 - održavanje topline,

 - preostala toplina.

Indikator se također može pojaviti:

- na susjednim zonama za kuhanje, čak i ako ih ne koristite,
- kad se vruće posuđe postavi na hladnu zonu za kuhanje,
- kad je ploča za kuhanje isključena, ali je zona za kuhanje i dalje vruća.

Indikator nestaje kad se zona za kuhanje ohladi.

6.7 Opcije tajmera

Tajmer odbrojavanja

Ovu funkciju možete koristiti da biste postavili koliko dugo zona kuhanja treba raditi za jednu sesiju kuhanja.

Postavite postavku topline za odabranu zonu za kuhanje a zatim postavite funkciju.

1. Pritisnite . 00 se pojavljuje na zaslonu tajmera.
2. Pritisnite  ili  za podešavanje vremena (00 - 99 minuta).
3. Pritisnite  za pokretanje tajmera ili pričekajte 3 sekunde. Tajmer počinje odbrojavati.

Za promjenu vremena: odaberite zonu kuhanja putem  i pritisnite  ili .

Za isključivanje funkcije: odaberite zonu kuhanja putem  i pritisnite . Preostalo vrijeme broji se nazad do 00.

Tajmer završava odbrojavanje, oglašava se zvučni signal i 00 treperi. Zona kuhanja se isključuje. Pritisnite bilo koji simbol za zaustavljanje signala i treperenja.

Zvučni alarm

Tu funkciju možete koristiti kad je ploča za kuhanje uključena ali zone kuhanja ne rade. Postavka topline prikazuje 00.

1. Pritisnite .

2. Za postavljanje vremena pritisnite  ili .

Tajmer završava odbrojavanje, oglašava se zvučni signal i 00 treperi. Pritisnite bilo koji simbol za zaustavljanje signala i treperenja.

Za isključivanje funkcije: pritisnite  i . Preostalo vrijeme broji se nazad do 00.

6.8 Upravljanje snagom

Ako je aktivno više zona, a potrošena snaga premašuje ograničenja napajanja, ova funkcija dijeli raspoloživu snagu između svih zona kuhanja. Ploča za kuhanje kontrolira postavke topline kako bi zaštitila osigurače kućne instalacije.

- Ako ploča za kuhanje dosegne maksimalno ograničenje raspoložive snage (pogledajte natpisnu pločicu), snaga zona kuhanja će se automatski smanjiti.
- Postavka topline prve odabrane zone kuhanja uvijek je prioritet. Preostala snaga podijelit će se između ostalih zona kuhanja redoslijedom odabira.
- Za zone kuhanja sa smanjenom snagom, kontrolna traka treperi i prikazuje maksimalno moguće postavke topline.
- Pričekajte dok zaslon prestane bljeskati ili smanjite jačinu topline odabrane zone kuhanja na kraju. Zone kuhanja nastavit će raditi s postavkom smanjene topline. Ako je potrebno, ručno promijenite postavke topline zona kuhanja.

6.9 SenseBoil®

Funkcija automatski podešava temperaturu vode tako da ne prekupi kada dosegne točku vrenja.



Ako postoji zaostala toplina (☐ / ☐ / ☐) na zoni kuhanja koju želite koristiti, oglašava se zvučni signal, a funkcija neće početi s radom. Funkcija ne radi s neprijanjajućim posuđem.



OPREZ!

Ne koristite funkciju s praznim posuđem. Ne ostavljajte ploču za kuhanje bez nadzora dok funkcija radi.

1. Stavite lonce napunjene s 1 - 5 l hladne vode na dostupne zone kuhanja za koje želite pokrenuti funkciju.

Ako stavite jedan lonac na samo jednu zonu kuhanja, funkcija automatski započinje.

2. Dodirnite na ⓘ za aktiviranje ploče za kuhanje.
3. Za uključivanje funkcije, dodirnite ⏸.

Trepereći indikator iznad P pojavljuje se za svaku zonu kuhanja na kojoj trenutno možete koristiti funkciju.

4. Dodirnite bilo gdje na klizaču odabrane zone kuhanja.

Funkcija se pokreće.

Kada se funkcija pokrene, iznad klizača se prikazuju indikatori i animacija se pokreće.



Ako ne stavite lonac na bilo koju zonu kuhanja u roku od 5 sekundi, funkcija se automatski isključuje.

Kada funkcija dosegne točku vrenja, tada ploča za kuhanje oglašava zvučni signal, a postavka topline se automatski mijenja na zadanu razinu za lagano vrenje.

Za isključivanje funkcije prije dostizanja točke vrenja, dodirnite ⏸ ili 0.

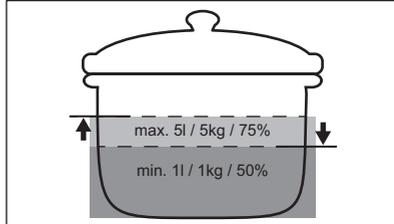
Za isključivanje funkcije nakon dostizanja točke vrenja, dodirnite klizač i ručno podesite postavku topline.

Ako aktivirate Pauza ili uklonite lonac, funkcija se isključuje.

Ako postavite Tajmer odbrojanja za jednu od zona kuhanja, a postavljeno vrijeme istekne prije nego što se dosegne točka vrenja, funkcija se automatski isključuje.

Savjeti i pomoć:

- Ova funkcija je najprikladnija za prokuhavanje vode i kuhanje krumpira.
- Funkcija možda neće raditi ispravno ako koristite kuhala za vodu ili posude za espresso na ploči štednjaka.
- Nalijete u lonac između polovice i tri četvrtine hladne vode iz slavine, ostavljajući 4 cm od ruba lonca praznim. Ne koristite manje od 1 l te ne više od 5 l vode. Pripazite neka ukupna težina vode (ili vode i krumpira) bude između 1-5 kg.



- Za postizanje najboljih rezultata kuhajte samo cijele, neoguljene krumpire srednje veličine. Pripazite i ne slažite krumpire preblizu.
- Tijekom faze zagrijavanja izbjegavajte energično miješati druge lonce i usporedne postupke pripreme (poput prženja ili kuhanja) na drugim zonama kuhanja.
- Izbjegavajte stvaranje vanjskih vibracija (npr. prilikom korištenja blendera ili stavljanje mobilnog telefona pored ploče za kuhanje) kada funkcija radi.
- Ovisno o vrsti jela i posuđa, stupanj kuhanja možete podesiti nakon što se dostigne točka vrenja.
- Dodajte sol nakon što se dostigne točka vrenja.
- Koristite poklopac radi uštede energije.

6.10 Struktura izbornika

U tablici je prikazana osnovna struktura izbornika.

Korisničke postavke

Simbol	Postavka	Moguće opcije
b	Zvuk	Uključeno / Isključeno (--)
P	Ograničenje snage	15 - 73
H	Način rada nape	0 - 6
E	Povijest alarma / pogreške	Popis nedavnih alarma / pogrešaka.

Za unos korisničkih postavki: pritisnite i držite ① 3 sekunde. Zatim pritisnite i držite . Postavke se pojavljuju na tajmeru lijevih zona kuhanja.

Kretanje kroz izbornik: izbornik se sastoji od simbola postavke i vrijednosti. Simbol se pojavljuje na stražnjem tajmeru, a vrijednost se prikazuje na prednjem tajmeru. Za kretanje između postavki pritisnite  na

prednjem tajmeru. Za promjenu vrijednosti postavke pritisnite  ili  na prednjem tajmeru.

Za izlaz iz izbornika: pritisnite ①.

OffSound Control

Zvuke možete uključiti/isključiti odlaskom u Izbornik > Korisničke postavke.



Pogledajte poglavlje "Struktura izbornika".

Kad su zvukovi isključeni, još uvijek možete čuti zvuk kad:

- dodirnete ①,
- tajmer istekne,
- pritisnete neaktivan simbol.

7. DODATNE FUNKCIJE

7.1 Automatsko isključivanje

Funkcija automatski isključuje ploču za kuhanje ako:

- sve zone kuhanja su isključene,
- ne postavljate nikakve postavke topline ili brzine ventilatora nakon uključivanja ploče za kuhanje,
- prolili ste ili ste stavite nešto na upravljačku ploču duže od 10 sekundi (tava, krpa itd.). Oglašava se signal i ploča za kuhanje se isključuje. Uklonite predmet ili očistite upravljačku ploču.
- uređaj se previše zagrijava (npr. kad se posuda za kuhanje presuši). Neka se zona kuhanja ohladi prije ponovnog korištenja ploče za kuhanje.
- nemojte isključivati zonu kuhanja ili mijenjati postavku topline. Nakon nekog vremena deaktivirat će se ploča za kuhanje.

Odnos između postavke topline i vremena nakon kojeg se uređaj isključuje:

Postavka topline	Ploča za kuhanje se isključuje nakon
1 - 2	6 sati

Postavka topline	Ploča za kuhanje se isključuje nakon
3 - 4	5 sati
5	4 sata
6 - 9	1,5 sati

7.2 Pauza

Ova funkcija podešava sve aktivne zona kuhanja na najnižu postavku topline.

Kada funkcija radi, ① i  mogu se koristiti. Svi ostali simboli na upravljačkim pločama su zaključani.

Funkcija ne zaustavlja funkcije tajmera.

1. Za uključivanje funkcije: pritisnite . Postavka topline je spuštena na 1.

2. Za isključivanje funkcije: pritisnite . Pojavljuje se prethodna postavka stupnja kuhanja .

7.3 Blokiranje

Upravljačku ploču možete zaključati dok ploča za kuhanje radi. Sprječava nehotičnu promjenu postavke topline.

Najprije postavite postavku topline.

Za uključivanje funkcije: pritisnite .

Za isključivanje funkcije: pritisnite ponovno .



Funkcija se isključuje kad isključite ploču za kuhanje.

7.4 Uređaj za zaštitu djece

Ova funkcija sprječava slučajno uključivanje ploče za kuhanje.

Za uključivanje funkcije: pritisnite . Ne postavljajte nikakvu postavku topline.

Pritisnite i držite  3 sekunde, dok se ne pojavi indikator iznad simbola. Isključite ploču za kuhanje pomoću .



Funkcija je i dalje aktivna kada isključite ploču za kuhanje. Indikator iznad  je uključen.

Za isključivanje funkcije: pritisnite . Ne postavljajte nikakvu postavku topline.

Pritisnite i držite  3 sekunde, dok ne nestane indikator iznad simbola. Isključite ploču za kuhanje pomoću .

Kuhanje s uključenom funkcijom: pritisnite

, zatim pritisnite  na 3 sekunde dok indikator iznad simbola ne nestane. Možete koristiti ploču za kuhanje. Kada isključite ploču za kuhanje pomoću  funkcije ponovno radi.

7.5 Bridge



Funkcija radi kada posuda pokriva središta dvije zone. Više informacija o pravilnom postavljanju posuda potražite u poglavlju "Korištenje zona kuhanja". Funkcija ne radi dok je opcija SenseBoil® uključena.

Ova funkcija povezuje dvije zone kuhanja s lijeve strane i one djeluju kao jedna.

Najprije postavite postavku kuhanja za jednu od zona kuhanja s lijeve strane.

Za uključivanje funkcije: dodirnite . Za postavljanje ili promjenu postavke kuhanja dodirnite jedan od upravljačkih senzora.

Da biste deaktivirali funkciju: dodirnite . Zone za kuhanje djeluju neovisno.

7.6 Hob²Hood

To je napredna automatska funkcija koja spaja ploču za kuhanje na posebnu kuhinjsku napu. I ploča za kuhanje i kuhinjska napa imaju komunikaciju preko infracrvenog signala. Brzina ventilatora automatski se definira na temelju postavke načina rada i temperature najtoplijeg posuda na ploči za kuhanje. Ventilatorom također možete ručno upravljati i sa ploče za kuhanje.



Za većinu napa daljinski je sustav izvorno deaktiviran. Aktivirajte ga prije uporabe funkcije. Za više informacija pogledajte korisnički priručnik za napu.

Automatsko upravljanje funkcijom

Za automatsko upravljanje funkcijom, podesite automatski način rada na H1 – H6. Ploča za kuhanje je izvorno podešena na H5. Napa reagira kad god radite s pločom za kuhanje. Ploča za kuhanje automatski prepoznaje temperaturu posuda i prilagođava brzinu ventilatora.

Automatski načini rada

	Automatsko svjetlo	Vrenje ¹⁾	Prženje ²⁾
H0	Isključeno	Isključeno	Isključeno
H1	Uključeno	Isključeno	Isključeno
H2 3)	Uključeno	Brzina ventilatora 1	Brzina ventilatora 1
H3	Uključeno	Isključeno	Brzina ventilatora 1
H4	Uključeno	Brzina ventilatora 1	Brzina ventilatora 1
H5	Uključeno	Brzina ventilatora 1	Brzina ventilatora 2
H6	Uključeno	Brzina ventilatora 2	Brzina ventilatora 3

1) Ploča za kuhanje detektira proces vrenja i aktivira brzinu ventilatora u skladu s automatskim načinom rada.

2) Ploča za kuhanje detektira proces prženja i aktivira brzinu ventilatora u skladu s automatskim načinom rada.

3) Ovaj način rada aktivira ventilator i svjetlo i ne ovisi o temperaturi.

Promjena automatskog načina rada

1. Isključite ploču za kuhanje.
2. Pritisnite  na 3 sekunde. Zaslom se uključuje i isključuje.
3. Pritisnite  na 3 sekunde.
4. Pritisnite  nekoliko puta dok se ne pojavi **H**.
5. Pritisnite  tajmera za odabir automatskog načina rada.



Da biste direktno upravljali napom na ploči nape, isključite automatski način rada funkcije.



Kad završite s kuhanjem i isključite ploču za kuhanje, ventilator nape će možda i dalje raditi određeno vrijeme. Nakon tog vremena sustav automatski isključuje ventilator i sprječava nehotično uključivanje ventilatora tijekom sljedećih 30 sekundi.

Ručno upravljanje brzinom ventilatora

Funkcijom također možete ručno upravljati.

Da biste to učinili, pritisnite  kad je ploča za kuhanje uključena. To isključuje automatski rad funkcije i omogućuje vam ručnu promjenu brzine ventilatora. Pritiskom na  povećavate brzinu ventilatora za jedan. Kad dosegnete intenzivnu razinu i ponovno pritisnete , postavite ćete brzinu ventilatora na 0 što isključuje ventilator nape. Za ponovno uključivanje ventilatora na brzinu 1 pritisnite .



Za automatsko aktiviranje rada funkcije, isključite ploču za kuhanje i ponovno je uključite.

Uključivanje svjetla

Ploču za kuhanje možete postaviti tako da automatski uključi svjetlo kad god uključite ploču za kuhanje. Da biste to učinili, podesite automatski način rada na H1 – H6.



Svjetlo na napi se isključuje 2 minute nakon isključivanja ploče za kuhanje.

8. SAVJETI



UPOZORENJE!

Pogledajte poglavlja sa sigurnosnim uputama.

8.1 Posuđe



Za indukcijska polja za kuhanje snažno elektro-magnetsko polje stvara toplinu u posuđu vrlo brzo.

Koristite indukcijska polja za kuhanje s prikladnim posuđem.

- Kako biste spriječili pregrijavanje i poboljšali učinkovitost zona, posuđe mora biti što je moguće deblje i ravnije.
- Osigurajte da je dno posuđa čisto i suho prije postavljanja na površinu ploče.
- Uvijek pazite da ne klizite ili da ne trljate posuđe o rubove i uglove stakla jer to može uzrokovati pucanje ili oštećenje staklene površine.

Materijal posuđa

- **točno:** lijevano željezo, čelik, emajlirani čelik, nehrđajući čelik, višeslojno dno (koji je proizvođač označio kao odgovarajuće).
- **netočno:** aluminij, bakar, mesing, staklo, keramika, porculan.

Posuđe je pogodno za indukcijsku ploču ako:

- voda brzo ključa u polju postavljenom na najvišu postavku topline.
- magnet reagira na dno posuđa.

Dimenzije posuđa

- Indukcijske polja za kuhanje automatski se prilagođavaju dimenzijama dna posuđa.
- Učinkovitost polja za kuhanje povezano je s promjerom posuđa. Posuđe s promjerom manjim od minimalnog prima samo dio snage koju stvara polje za kuhanje.
- Iz sigurnosnih razloga i zbog optimalnih rezultata kuhanja, nemojte koristiti posuđe veće od navedenog u "Specifikacija polja kuhanja". Izbjegavajte držanje posuđa u blizini upravljačke ploče tijekom kuhanja. To može utjecati na rad upravljačke ploče

ili slučajno aktivirati funkcije ploče za kuhanje.



Pogledajte odjeljak "Tehnički podaci".

8.2 Buka tijekom rada

Ako čujete:

- zvuk pucketanja: posuđe je izrađeno od različitih materijala (struktura „sendviča”).
- zvuk zviždanja: koristite zonu kuhanja s visokim razinama električne snage, a posuđe je izrađeno od različitih materijala (struktura "sendviča").
- zujanje: koristite visoku razinu snage.
- klikanje: događa se električno prebacivanje.
- šištanje, zujanje: ventilator radi.

Zvukovi su uobičajena pojava i ne ukazuju na kvar uređaja.

8.3 Őko Timer (Eko Tajmer)

Radi uštede energije, grijač polja kuhanja isključuje se prije oglašavanja tajmera za odbrojavanje. Razlika u vremenu rada ovisi o postavljenom stupnju topline i vremenu kuhanja.

8.4 Pojednostavljeni vodič za kuhanje

Povezanost između stupnja kuhanja zone i njezine potrošnje snage nije linearna. Kada povećate stupanj kuhanja, to povećanje nije proporcionalno povećanju potrošnje energije. To znači da zona kuhanja sa srednjim stupnjem kuhanja troši manje od polovice svoje snage.



Podaci u tablici služe samo kao smjernice.

Postavka topline	Koristi se za:	Vrijeme (min)	Savjeti
1	Održavanje kuhane hrane toplom.	prema potrebi	Stavite poklopac na posuđe.

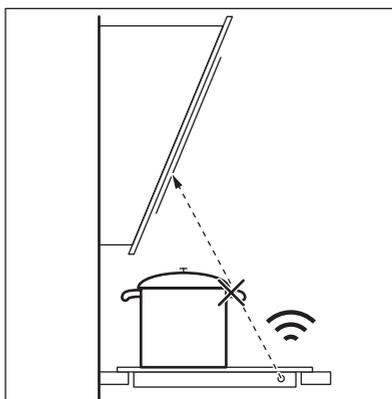
Postavka topli- ne	Koristi se za:	Vrijeme (min)	Savjeti
1 - 2	Umak Hollandaise; topljeni: maslac, čokolada, želatina.	5 - 25	Pomiješajte s vremena na vrijeme.
2	Stvrdnite: pahuljasti omljet, pečena jaja.	10 - 40	Kuhajte poklopljeno.
2 - 3	Kuhanje riže i jela na bazi mlijeka, zagrijavanje gotovih jela.	25 - 50	Dodajte najmanje dvostruko više vode nego riže, jela na mlijeku promiješajte na pola postupka kuhanja.
3 - 4	Dinstano povrće, riba, meso.	20 - 45	Dodajte nekoliko žlica vode. Provjerite količinu vode tijekom procesa.
4 - 5	Krumpiri na pari i drugo povrće.	20 - 60	Dno posude prekriti s 1-2 cm vode. Provjerite razinu vode tijekom procesa. Posudu držite poklopljenom.
4 - 5	Kuhajte veće količine hrane, variva i juha.	60 - 150	Do 3 l tekućine plus sastojci.
6 - 7	Lagano prženje: odresci, teleći cordon-bleu, kotleti, mljeveno meso u tijestu, kobasice, jetra, zaprška, jaja, palačinke, uštipci.	prema potrebi	Po potrebi okrenite.
7 - 8	Jako prženje, prženi naribani krumpir, kare odresci, odresci.	5 - 15	Po potrebi okrenite.
9	Zakuhaite vodu, skuhaite tjesteninu, zapecite meso (gulaš, pečenje u loncu), ispržite čips.		
P	Zakuhaite velike količine vode. PowerBoost je uključen.		

8.5 Savjeti i preporuke za Hob²Hood

Kada upravljate pločom za kuhanje s funkcijom:

- Zaštitite ploču nape od izravne sunčeve svjetlosti.
- Ne gledajte u halogeno svjetlo na ploči nape.
- Ne prekrivajte upravljačku ploču ploče za kuhanje.
- Ne prekidajte signal između ploče za kuhanje i nape (na primjer rukom, ručicom posuđa ili visokim loncem). Pogledajte sliku.

Napa na slici dolje služi samo kao ilustracija.



Ostali daljinski upravljani uređaji mogu blokirati signal. Ne koristite nikakve takve uređaje u blizini ploče za kuhanje dok je Hob²Hood uključen.

Napa štednjaka s funkcijom Hob²Hood
Cijeli asortiman napa štednjaka koje rade s ovom funkcijom potražite na našoj internetskoj stranici namijenjenoj

potrošačima. Nape štednjaka Electrolux koje rade s ovom funkcijom moraju imati oznaku



9. ODRŽAVANJE I ČIŠĆENJE

UPOZORENJE!

Pogledajte poglavlja sa sigurnosnim uputama.

9.1 Opće informacije

- Očistite ploču za kuhanje nakon svake uporabe.
- Uvijek koristite posuđe za kuhanje s čistim dnom.
- Ogrebotine ili tamne mrlje na površini ne utječu na rad ploče za kuhanje.
- Koristite posebno sredstvo za čišćenje prikladno za površine ploče za kuhanje.
- Uvijek koristite strugač koji se preporučuje za ploče za kuhanje sa staklenom površinom. Strugač koristite samo kao dodatni alat za čišćenje stakla nakon standardnog postupka čišćenja.

UPOZORENJE!

Za čišćenje staklene površine nemojte koristiti noževe niti bilo kakve druge oštre, metalne predmete.

9.2 Čišćenje kuhanje

- **Odmah uklonite:** rastoplenu plastiku, plastičnu foliju, sol, šećer i hranu sa šećerom, u protivnom prljavština može oštetiti ploču za kuhanje. Vodite računa da ne dođe do opekline. Koristite posebni strugač za staklenu površinu pod oštrim kutom i oštricu pomičite po površini.
- **Uklonite kad se ploča dovoljno ohladi** krugove od kamenca, krugove od vode, mrlje od masnoće, sjajne metalne promjene boje. Očistite ploču za kuhanje vlažnom krpom i neabrazivnim deterdžentom. Nakon čišćenja ploču za kuhanje posušite mekom krpom.
- **Uklonite sjajne metalne promjene boje:** koristite otopinu vode s octom i očistite staklenu površinu krpom.

10. OTKLANJANJE POTEŠKOĆA

UPOZORENJE!

Pogledajte poglavlja sa sigurnosnim uputama.

10.1 Što učiniti ako ...

Problem	Mogući uzrok	Rješenje
Ne možete uključiti ili koristiti ploču za kuhanje.	Ploča za kuhanje nije priključena na napajanje ili nije pravilno priključena.	Provjerite je li ploča za kuhanje ispravno priključena na napajanje.
	Osigurač je pregorio.	Provjerite je li osigurač uzrok kvara. Ako osigurač pregori opet i opet, obratite se kvalificiranom električaru.

Problem	Mogući uzrok	Rješenje
	Postavku topline ne postavljate na 60 sekundi.	Ponovno uključite ploču za kuhanje i postavite vrijednost topline na manje od 60 sekundi.
	Dodirнули ste 2 ili više senzorskih polja u isto vrijeme.	Dodirnite samo jedno polje senzora.
	Pauza radi.	Pogledajte poglavlje "Pauza".
	Na upravljačkoj ploči postoje mrlje od vode ili masti.	Očistite upravljačku ploču.
Možete čuti stalni zvučni signal.	Električna veza nije ispravna.	Iskopčajte ploču za kuhanje iz napajanja. Obratite se kvalificiranom električaru kako bi provjerio instalaciju.
Ne možete odabrati maksimalnu postavku topline za jedno polje kuhanja.	Ostale zone troše maksimalnu raspoloživu snagu. Vaša ploča za kuhanje radi ispravno.	Smanjite postavku topline ostalih zona kuhanja spojenih na istu fazu. Pogledajte "Upravljanje snagom".
Oglašava se zvučni signal i ploča se isključuje. Oglašava se zvučni signal kad se ploča isključuje.	Stavite nešto na jedno ili više senzorskih polja.	Uklonite predmet sa polja senzora.
Ploča se isključuje.	Nečime ste prekrili polje senzora ①.	Uklonite predmet sa polja senzora.
Indikator zaostale topline ne svijetli.	Polje nije vruće jer je radilo samo kratko vrijeme ili je senzor oštećen.	Ako je zona radila dovoljno dugo da bi se zagrijala, obratite se ovlaštenom servisu.
Hob ² Hood ne radi.	Pokrili ste upravljačku ploču. Koristite vrlo visok lonac koji blokira signal.	Uklonite objekt s upravljačke ploče. Koristite manji lonac, promijenite zonu kuhanja ili ručno upravljajte napom.
Upravljačka ploča postaje vruća na dodir.	Posuđe je preveliko ili ste ga stavili preblizu upravljačkoj ploči.	Ako je moguće, veliko posuđe stavite na stražnja polja.
Nema zvuka kad dodirnete polja senzora na ploči.	Zvukovi su isključeni.	Uključite zvukove. Pogledajte poglavlje "Svakodnevna uporaba".
Uključuje se pokazatelj iznad simbola  .	Uređaj za zaštitu djece ili Blokiranje radi.	Pogledajte poglavlje "Uređaj za zaštitu djece" i "Blokiranje".
Upravljačka traka treperi.	Nema posuda na polju ili polje nije potpuno pokriveno. Posuđe nije odgovarajuće.	Posudu stavite na polje tako da u potpunosti pokrije polje za kuhanje. Koristite posuđe prikladno za indukcijske ploče. Pogledajte poglavlje "Savjeti i preporuke".
	Promjer dna posuđa premali je za polje za kuhanje.	Koristite posuđe s točnim dimenzijama. Pogledajte odjeljak "Tehnički podaci".

Problem	Mogući uzrok	Rješenje
i se pojavljuju istovremeno.	Snaga je preniska zbog neprikladnog posuđa ili praznog lonca.	Koristite odgovarajuću vrstu posuđa. Pogledajte poglavlja "Savjeti i preporuke" i "Tehnički podaci". Ne uključujte nijednu zonu s praznim loncem na njoj.
i se pojavljuju istovremeno.	Lonac je prazan ili sadrži neku drugu tekućinu osim vode, npr. ulje.	Izbjegavajte korištenje funkcije s drugim tekućinama osim vode.
i se pojavljuju istovremeno.	U loncu ima previše ili premalo vode. Kuhali ste hranu drugačiju od vode i krumpira. Točka vrenja je vremenski pomaknuta i funkcija SenseBoil® nije mogla raditi ispravno.	Kuhajte samo vodu i krumpir uz upotrebu SenseBoil®. Pogledajte poglavlje "Savjeti i preporuke".
Čujete zvučni signal, indikatori iznad bljeska i funkcija SenseBoil® se ne pokreće.	Nijedna zona za kuhanje nije spremna za uporabu s SenseBoil®. Postoji nešto zaostale topline na zonama kuhanja koje želite odabrati ili ih još uvijek koristite.	Završite prethodne aktivnosti kuhanja i odaberite slobodnu zonu kuhanja koja nije topla.
SenseBoil® ne radi.	Razina snage ploče za kuhanje je preniska.	Postavite razinu snage na višu vrijednost. Provjerite odgovara li odabrana snaga instalaciji osigurača u domaćinstvu. Pogledajte poglavlje „Prije prve uporabe” > "Ograničenje snage".
i broj su prikazani.	Došlo je do pogreške u ploči za kuhanje.	Isključite i nakon 30 sekundi ponovno uključite ploču za kuhanje. Ako se ponovno pojavi, ploču za kuhanje iskopčajte iz mrežnog napajanja. Nakon 30 sekundi, ponovno spojite ploču za kuhanje. Ako i dalje dolazi do problema, obratite se ovlaštenom servisnom centru.

10.2 Ako ne možete pronaći rješenje...

Ako sami ne uspijete pronaći rješenje za problem, obratite se prodavaču ili ovlaštenom servisnom centru. Navedite podatke s nazivne pločice. Budite sigurni da ste pravilno

rukovali pločom za kuhanje. Ako niste, servis kojeg će obaviti servisni tehničar ili zastupnik neće biti besplatan ni za vrijeme jamstvenog roka. Informacije o jamstvenom roku i ovlaštenim servisnim centrima nalaze se u jamstvenoj knjižici.

11. TEHNIČKI PODACI

11.1 Natpisna pločica

Model EIS82453
Vrsta 62 D4A 01 AA
Indukcija 7.35 kW
Ser.Nr.
ELECTROLUX

PNC 949 599 294 00
220 - 240 V / 400 V 2N, 50 Hz
Proizvedeno u: Njemačkoj
7.35 kW



11.2 Specifikacije polja za kuhanje

Zona kuhanja	Nominalna snaga (maksimalno pod-ešavanje topline) [W]	PowerBoost [W]	PowerBoost maksimalno trajanje [min]	Promjer posuđa [mm]
Lijeva prednja	2300	3200	10	125 - 210
Lijeva stražnja	2300	3200	10	125 - 210
Srednja prednja	1400	2500	4	125 - 145
Desna stražnja	2300	3600	10	205 - 240

Snaga zona kuhanja može se razlikovati u nekim malim rasponima od podataka u tablici. Mijenja se ovisno o materijalu i dimenzijama posuđa.

Za optimalne rezultate kuhanja koristite posuđe koje nije veće od promjera navedenog u tablici.

12. ENERGETSKA UČINKOVITOST

12.1 Informacije o proizvodu

Identifikacija modela	EIS82453	
Vrsta ploče za kuhanje	Ugradbena ploča za kuhanje	
Broj zona za kuhanje	4	
Toplinska tehnologija	Indukcija	
Promjer kružnih zona za kuhanje (Ø)	Srednja prednja Desna stražnja	14.5 cm 24.0 cm
Duljina (D) i širina (Š) za zone kuhanja koje nisu kružne	Lijeva prednja	D 22.3 cm Š 21.8 cm
Duljina (D) i širina (Š) za zone kuhanja koje nisu kružne	Lijeva stražnja	D 22.3 cm Š 21.8 cm
Potrošnja energije po zoni kuhanja (EC electric cooking)	Lijeva prednja Lijeva stražnja Srednja prednja Desna stražnja	189.1 Wh/kg 189.1 Wh/kg 187.5 Wh/kg 185.2 Wh/kg
Potrošnja energije ploče za kuhanje (EC electric hob)	187.7 Wh/kg	

IEC / EN 60350-2 - Kućanski električni uređaji za kuhanje - 2. dio: Ploče za kuhanje - Metode za mjerenje učinkovitosti.

Mjerenja potrošnje energije koja se odnose na polja kuhanja označena su oznakama odgovarajućih zona kuhanja.

12.2 Ušteda energije

Tijekom svakodnevnog kuhanja možete uštedjeti energiju ako slijedite savjete u nastavku.

- Kad zagrijevate vodu, koristite samo onu količinu koja vam je potrebna.
- Ako je moguće, posuđe uvijek poklopite poklopcima.

- Posuđe stavite izravno na središte zone kuhanja.

- Koristite preostalu toplinu za održavanje hrane toplom ili za njezino topljenje.

13. BRIGA ZA OKOLIŠ

Reciklirajte materijale sa simbolom . Ambalažu za recikliranje odložite u prikladne spremnike. Pomozite u zaštiti okoliša i ljudskog zdravlja, kao i u recikliranju otpada od električnih i elektroničkih uređaja. Uređaje

označene simbolom  ne bacajte zajedno s kućnim otpadom. Proizvod odnesite na lokalno reciklažno mjesto ili kontaktirajte nadležnu službu.

Welcome to Electrolux! Thank you for choosing our appliance.



Get usage advice, brochures, trouble shooter, service and repair information:
www.electrolux.com/support

Subject to change without notice.

CONTENTS

1. SAFETY INFORMATION.....	92
2. SAFETY INSTRUCTIONS.....	94
3. INSTALLATION.....	96
4. PRODUCT DESCRIPTION.....	98
5. BEFORE FIRST USE.....	100
6. DAILY USE.....	100
7. ADDITIONAL FUNCTIONS.....	104
8. HINTS AND TIPS.....	106
9. CARE AND CLEANING.....	108
10. TROUBLESHOOTING.....	108
11. TECHNICAL DATA.....	110
12. ENERGY EFFICIENCY.....	111
13. ENVIRONMENTAL CONCERNS.....	112

1. ⚠ SAFETY INFORMATION

Before the installation and use of the appliance, carefully read the supplied instructions. The manufacturer is not responsible for any injuries or damage that are the result of incorrect installation or usage. Always keep the instructions in a safe and accessible location for future reference.

1.1 Children and vulnerable people safety

- This appliance can be used by children aged from 8 years and above and persons with reduced physical, sensory or mental capabilities or lack of experience and knowledge if they have been given supervision or instruction concerning the use of the appliance in a safe way and understand the hazards involved. Children of less than 8 years of age and persons with very extensive and complex disabilities shall be kept away from the appliance unless continuously supervised.

- Children should be supervised to ensure that they do not play with the appliance.
- Keep all packaging away from children and dispose of it appropriately.
- **WARNING:** The appliance and its accessible parts become hot during use. Keep children and pets away from the appliance when in use and when cooling down.
- If the appliance has a child safety device, it should be activated.
- Children shall not carry out cleaning and user maintenance of the appliance without supervision.

1.2 General Safety

- This appliance is for cooking purposes only.
- This appliance is designed for single household domestic use in an indoor environment.
- This appliance may be used in, offices, hotel guest rooms, bed & breakfast guest rooms, farm guest houses and other similar accommodation where such use does not exceed (average) domestic usage levels.
- **WARNING:** The appliance and its accessible parts become hot during use. Care should be taken to avoid touching heating elements.
- **WARNING:** Unattended cooking on a hob with fat or oil can be dangerous and may result in fire.
- Smoke is an indication of overheating. Never use water to extinguish the cooking fire. Switch off the appliance and cover flames with e.g. a fire blanket or lid.
- **WARNING:** The appliance must not be supplied through an external switching device, such as a timer, or connected to a circuit that is regularly switched on and off by a utility.
- **CAUTION:** The cooking process has to be supervised (even the automatic cooking functions). A short term cooking process has to be supervised continuously.
- **WARNING:** Danger of fire: Do not store items on the cooking surfaces.

- Metallic objects such as knives, forks, spoons and lids should not be placed on the hob surface since they can get hot.
- Do not use the appliance before installing it in the built-in structure.
- Do not use a steam cleaner to clean the appliance.
- After use, switch off the hob element by its control and do not rely on the pan detector.
- If the glass ceramic surface / glass surface is cracked, switch off the appliance and unplug it from the mains. In case the appliance is connected to the mains directly using junction box, remove the fuse to disconnect the appliance from power supply. In either case contact the Authorised Service Centre.
- If the supply cord is damaged, it must be replaced by the manufacturer, an authorized Service or similarly qualified persons in order to avoid a hazard.
- **WARNING:** Use only hob guards designed by the manufacturer of the cooking appliance or indicated by the manufacturer of the appliance in the instructions for use as suitable or hob guards incorporated in the appliance. The use of inappropriate guards can cause accidents.

2. SAFETY INSTRUCTIONS

2.1 Installation

 **WARNING!**

Only a qualified person must install this appliance.

 **WARNING!**

Risk of injury or damage to the appliance.

- Remove all the packaging.
- Do not install or use a damaged appliance.
- Follow the installation instructions supplied with the appliance.
- Keep the minimum distance from other appliances and units.
- Always take care when moving the appliance as it is heavy. Always use safety gloves and enclosed footwear.
- Seal the cut surfaces of the cabinet with a sealant to prevent moisture from causing swelling.
- Protect the bottom of the appliance from steam and moisture.
- Do not install the appliance next to a door or under a window. This prevents hot cookware from falling from the appliance when the door or the window is opened.
- Each appliance has cooling fans on the bottom.
- If the appliance is installed above a drawer:

- Do not store any small pieces or sheets of paper that could be pulled in, as they can damage the cooling fans or impair the cooling system.
- Keep a distance of minimum 2 cm between the bottom of the appliance and parts stored in the drawer.
- Remove any separator panels installed in the cabinet below the appliance.

2.2 Electrical Connection

WARNING!

Risk of fire and electric shock.

- All electrical connections should be made by a qualified electrician.
- The appliance must be earthed.
- Before carrying out any operation make sure that the appliance is disconnected from the power supply.
- Make sure that the parameters on the rating plate are compatible with the electrical ratings of the mains power supply.
- Make sure the appliance is installed correctly. Loose and incorrect electricity mains cable or plug (if applicable) can make the terminal become too hot.
- Use the correct electricity mains cable.
- Do not let the electricity mains cable tangle.
- Make sure that a shock protection is installed.
- Use the strain relief clamp on the cable.
- Make sure the mains cable or plug (if applicable) does not touch the hot appliance or hot cookware, when you connect the appliance to a socket.
- Do not use multi-plug adapters and extension cables.
- Make sure not to cause damage to the mains plug (if applicable) or to the mains cable. Contact our Authorised Service Centre or an electrician to change a damaged mains cable.
- The shock protection of live and insulated parts must be fastened in such a way that it cannot be removed without tools.
- Connect the mains plug to the mains socket only at the end of the installation. Make sure that there is access to the mains plug after the installation.

- If the mains socket is loose, do not connect the mains plug.
- Do not pull the mains cable to disconnect the appliance. Always pull the mains plug.
- Use only correct isolation devices: line protecting cut-outs, fuses (screw type fuses removed from the holder), earth leakage trips and contactors.
- The electrical installation must have an isolation device which lets you disconnect the appliance from the mains at all poles. The isolation device must have a contact opening width of minimum 3 mm.
- If the E3 code appears on the screen, immediately disconnect the hob and check if the electrical connection and the mains voltage are correct.

2.3 Use

WARNING!

Risk of injury, burns and electric shock.

- Do not change the specification of this appliance.
- Remove all the packaging, labelling and protective film (if applicable) before first use.
- Make sure that the ventilation openings are not blocked.
- Do not let the appliance stay unattended during operation.
- Set the cooking zone to “off” after each use.
- Do not put cutlery or saucepan lids on the cooking zones. They can become hot.
- Do not operate the appliance with wet hands or when it has contact with water.
- Do not use the appliance as a work surface or as a storage surface.
- If the surface of the appliance is cracked, disconnect immediately the appliance from the power supply. This to prevent an electrical shock.
- Users with a pacemaker must keep a distance of minimum 30 cm from the induction cooking zones when the appliance is in operation.
- When you place food into hot oil, it may splash.
- Do not use aluminum foil or other materials between the cooking surface and the cookware, unless otherwise

specified by the manufacturer of this appliance.

- Use only accessories recommended for this appliance by the manufacturer.

⚠ WARNING!

Risk of fire and explosion.

- Fats and oil when heated can release flammable vapours. Keep flames or heated objects away from fats and oils when you cook with them.
- The vapours that very hot oil releases can cause spontaneous combustion.
- Used oil, that can contain food remnants, can cause fire at a lower temperature than oil used for the first time.
- Do not put flammable products or items that are wet with flammable products in, near or on the appliance.

⚠ WARNING!

Risk of damage to the appliance.

- Do not keep hot cookware on the control panel.
- Do not put a hot pan cover on the glass surface of the hob.
- Do not let cookware boil dry.
- Be careful not to let objects or cookware fall on the appliance. The surface can be damaged.
- Do not activate the cooking zones with empty cookware or without cookware.
- Cookware made of cast iron or with a damaged bottom can cause scratches on the glass / glass ceramic. Always lift these objects up when you have to move them on the cooking surface.

2.4 Care and cleaning

- Clean the appliance regularly to prevent the deterioration of the surface material.

- Switch off the appliance and let it cool down before cleaning.
- Do not use water spray and steam to clean the appliance.
- Clean the appliance with a moist soft cloth. Use only neutral detergents. Do not use abrasive products, abrasive cleaning pads, solvents or metal objects, unless otherwise specified.

2.5 Service

- To repair the appliance contact the Authorised Service Centre. Use original spare parts only.
- Concerning the lamp(s) inside this product and spare part lamps sold separately: These lamps are intended to withstand extreme physical conditions in household appliances, such as temperature, vibration, humidity, or are intended to signal information about the operational status of the appliance. They are not intended to be used in other applications and are not suitable for household room illumination.

2.6 Disposal

⚠ WARNING!

Risk of injury or suffocation.

- Contact your local authority for information on how to dispose of the appliance.
- Disconnect the appliance from the mains supply.
- Cut off the mains electrical cable close to the appliance and dispose of it.

3. INSTALLATION

⚠ WARNING!

Refer to Safety chapters.

3.1 Before the installation

Before you install the hob, write down the information below from the rating plate. The rating plate is on the bottom of the hob.

Serial number

3.2 Built-in hobs

Only use the built-in hobs after you assemble the hob into correct built-in units and work surfaces that align to the standards.

3.3 Connection cable

- The hob is supplied with a connection cable.
- To replace the damaged mains cable, use the cable type: H05V2V2-F which withstands a temperature of 90 °C or higher. A single wire must have a minimal cross section in accordance with the table below. Speak to your local Service Centre. The connection cable may only be replaced by a qualified electrician.

⚠ WARNING!

All electrical connections must be made by a qualified electrician.

⚠ CAUTION!

Connections via contact plugs are forbidden.

⚠ CAUTION!

Do not drill or solder the wire ends. It is forbidden.

⚠ CAUTION!

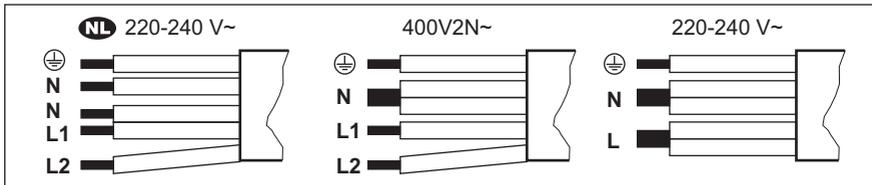
Do not connect the cable without cable end sleeve.

One-phase connection

1. Remove the cable end sleeve from black, brown and blue wires.
2. Remove a part of the insulation of the brown, black and blue cable ends.
3. Connect the ends of black and brown cables.
4. Apply a new wire end sleeve on the shared wire's end (special tool required).
5. Connect the ends of two blue cables.
6. Apply a new wire end sleeve on the shared wire's end (special tool required).

Two-phase connection

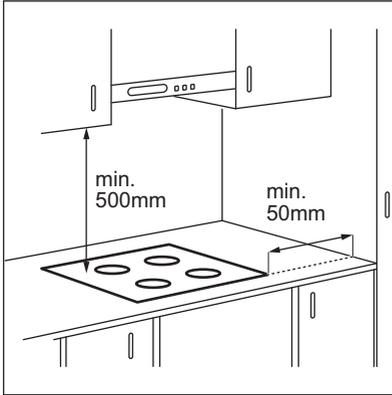
1. Remove the cable end sleeve from blue wires.
2. Remove a part of the insulation of the blue cable ends.
3. Connect the ends of two blue cables.
4. Apply a new end wire sleeve on the shared wire's end (special tool required).



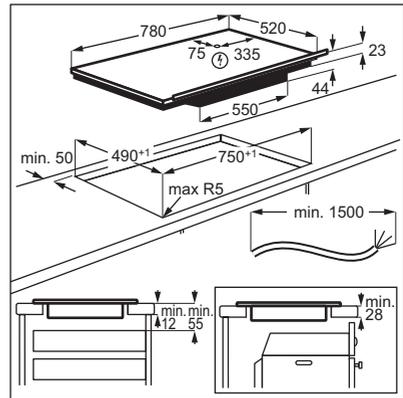
NL 220 - 240 V~		Two-phase connection: 400 V2N~		One-phase connection: 220 - 240 V~	
5x1,5 mm ²		5x1,5 mm ² or 4x2,5 mm ²		5x1,5 mm ² or 3x4 mm ²	
	Green - yellow		Green - yellow		Green - yellow
N	Blue and blue	N	Blue and blue	N	Blue and blue
L1	Black	L1	Black	L	Black and brown
L2	Brown	L2	Brown		

3.4 Assembly

If you install the hob under a hood, please see the installation instructions of the hood for the minimum distance between the appliances.



If the appliance is installed above a drawer, the hob ventilation can warm up the items stored in the drawer during the cooking process.



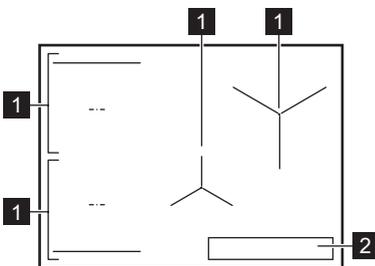
Find the video tutorial "How to install your Electrolux Induction Hob - Worktop installation" by typing out the full name indicated in the graphic below.

 www.youtube.com/electrolux
www.youtube.com/aeg

How to install your Electrolux Induction Hob - Worktop installation 

4. PRODUCT DESCRIPTION

4.1 Cooking surface layout

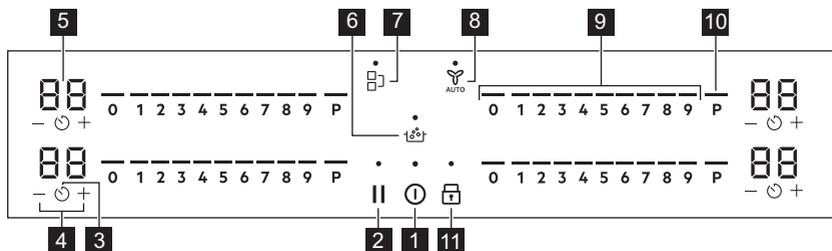


- 1** Induction cooking zone
- 2** Control panel



For detailed information on the sizes of the cooking zones refer to "Technical data".

4.2 Control panel layout



Use the sensor fields to operate the appliance. The displays, indicators and sounds tell which functions operate.

Sensor field	Function	Description
1	ⓘ	On / Off To activate and deactivate the appliance.
2		Pause To activate and deactivate the function.
3	🕒	Timer To set the function.
4	+ / -	- To increase or decrease the time.
5	-	Timer display To show the time in minutes.
6	🍲	SenseBoil® SenseBoil®. To automatically adjust the temperature of water so that it does not boil over once it reaches the boiling point.
7	🔌	Bridge To activate and deactivate the function.
8	👤 AUTO	Hob²Hood To activate and deactivate the manual mode of the function.
9	-	Control bar To set a heat setting.
10	P	PowerBoost To activate the function.
11	🔒	Lock / Child Safety Device To lock / unlock the control panel.

4.3 Display indicators

Indicator	Description
ⓔ + digit	There is a malfunction.
🕒 / 🕒 / 🕒	OptiHeat Control (3 step Residual heat indicator): continue cooking / keep warm / residual heat.

5. BEFORE FIRST USE

WARNING!

Refer to Safety chapters.

5.1 Power limitation

Power limitation defines how much power is used by the hob in total, within the limits of the house installation fuses.

The hob is set to its highest possible power level by default.

To decrease or increase the power level:

1. Enter the menu: press and hold  for 3 seconds. Then, press and hold .
2. Press  on the front timer until **P** appears.
3. Press  /  on the front timer to set the power level.
4. Press  to exit.

Power levels

Refer to “Technical data” chapter.

CAUTION!

Make sure that the selected power fits the house installation fuses.

CAUTION!

If the power level is lower than or equal to 2000 W you cannot activate SenseBoil®.

- P73 — 7350 W
- P15 — 1500 W
- P20 — 2000 W
- P25 — 2500 W
- P30 — 3000 W
- P35 — 3500 W
- P40 — 4000 W
- P45 — 4500 W
- P50 — 5000 W
- P60 — 6000 W

6. DAILY USE

WARNING!

Refer to Safety chapters.

6.1 Activating and deactivating

Press and hold  to activate or deactivate the hob.

6.2 Pot detection

This feature indicates the presence of cookware on the hob and deactivates the cooking zones if no cookware is detected during a cooking session.

If you put cookware on a cooking zone before you select a heat setting, the indicator above 0 on the control bar appears.

If you remove cookware from an activated cooking zone and set it aside temporarily, the indicators above the corresponding control bar will start blinking. If you do not place the

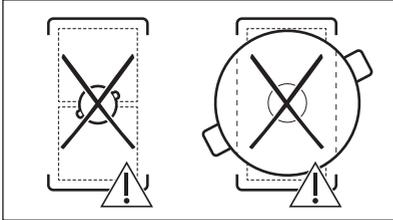
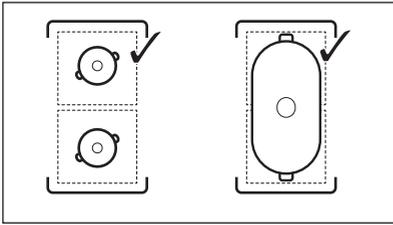
cookware back on the activated cooking zone within 120 seconds, the cooking zone will automatically deactivate.

To resume cooking, make sure to put the cookware back on the cooking zones within the indicated timeout.

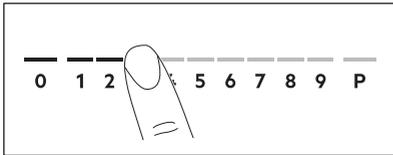
6.3 Using the cooking zones

Place the cookware in the centre of the selected zone. Induction cooking zones adapt to the dimension of the bottom of the cookware automatically.

You can cook with large cookware placed on two cooking zones at the same time using Bridge function. The cookware must cover the centres of both zones but not go beyond the area marking. If the cookware is located between the two centres, Bridge function will not be activated.



6.4 Heat setting



1. Press the desired heat setting on the control bar.

The indicators above the control bar appear up to the selected heat setting level.

2. To deactivate a cooking zone, press 0.

6.5 PowerBoost

This function makes more power available to the induction cooking zones. The function can be activated for the induction cooking zone only for a limited period of time. After this time the induction cooking zone automatically sets back to the highest heat setting.



Refer to "Technical data" chapter.

To activate the function for a cooking zone: touch **P**.

To deactivate the function: change the heat setting.

6.6 OptiHeat Control (3 step Residual heat indicator)

WARNING!

/ / As long as the indicator is visible, there is a risk of burns from residual heat.

The induction cooking zones produce the heat necessary for the cooking process directly in the bottom of the cookware. The glass ceramic is heated by the heat of the cookware.

The indicators appear when a cooking zone is hot. They show the level of the residual heat for the cooking zones you are currently using:

- continue cooking,
- keep warm,
- residual heat.

The indicator may also appear:

- for the neighbouring cooking zones even if you are not using them,
- when hot cookware is placed on cold cooking zone,
- when the hob is deactivated but the cooking zone is still hot.

The indicator disappears when the cooking zone has cooled down.

6.7 Timer options

Count Down Timer

Use this function to specify how long a cooking zone should operate during a single cooking session.

Set the heat setting for the selected cooking zone and then set the function.

1. Press . 00 appears on the timer display.
2. Press or to set the time (00-99 minutes).
3. Press to start the timer or wait 3 seconds. The timer begins to count down.

To change the time: select the cooking zone with  and press  or .

To deactivate the function: select the cooking zone with  and press . The remaining time counts back to 00.

The timer finishes counting down, a signal sounds and 00 blinks. The cooking zone deactivates. Press any symbol to stop the signal and blinking.

Minute Minder

You can use this function when the hob is activated but the cooking zones do not operate. The heat setting shows 00.

1. Press .

2. Press  or  to set the time.

The timer finishes counting down, a signal sounds and 00 blinks. Press any symbol to stop the signal and blinking.

To deactivate the function: press  and . The remaining time counts back to 00.

6.8 Power management

If multiple zones are active and the consumed power exceeds the limitation of the power supply, this function divides the available power between all cooking zones. The hob controls heat settings to protect the fuses of the house installation.

- If the hob reaches the limit of maximum available power (refer to the rating plate), the power of the cooking zones will be automatically reduced.
- The heat setting of the cooking zone selected first is always prioritised. The remaining power will be divided between the other cooking zones according to the order of selection.
- For cooking zones that have a reduced power, the control bar blinks and shows the maximum possible heat settings.
- Wait until the display stops flashing or reduce the heat setting of the cooking zone selected last. The cooking zones will continue operating with the reduced heat setting. Change the heat settings of the cooking zones manually, if necessary.

6.9 SenseBoil®

The function automatically adjusts the temperature of water so that it does not boil over once it reaches the boiling point.



If there is any residual heat ( /  / ) on the cooking zone you want to use, an acoustic signal sounds and the function does not start.

The function does not work with non-stick cookware.

CAUTION!

Do not use the function with empty cookware.

Do not leave the hob unattended while the function is operating.

1. Place pots filled with 1 - 5 l of cold water on the available cooking zones for which you want to start the function.

If you place one pot on only one cooking zone the function starts automatically.

2. Touch  to activate the hob.

3. Touch  to activate the function.

A blinking indicator above **P** appears for each cooking zone on which you can presently use the function.

4. Touch anywhere on the slider of the chosen cooking zone.

The function starts.

Once the function starts the indicators above the slider appear and the animation starts running.



If you do not place a pot on any of the cooking zones within 5 seconds, the function deactivates automatically.

When the function reaches the boiling point the hob emits an acoustic signal and the heat setting automatically changes to a default simmering level.

To deactivate the function before the boiling point has been reached, touch  or 0.

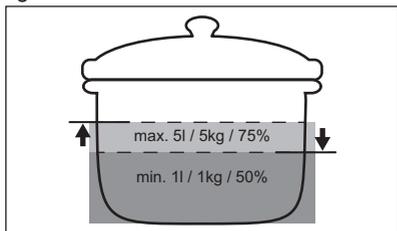
To deactivate the function after the boiling point has been reached, touch the slider and adjust the heat setting manually.

If you activate Pause or remove the pot the function deactivates.

If you set a Count Down Timer on one of the cooking zones and the set time runs out before the boiling point is reached the function deactivates automatically.

Hints and tips:

- The function is best suited for boiling water and cooking potatoes.
- The function may not work properly for kettles and stovetop espresso pots.
- Fill between half to three quarters of the pot with cold tap water leaving 4 cm from the rim of the pot empty. Do not use less than 1 l or more than 5 l of water. Make sure the total weight of the water (or the water and potatoes) ranges between 1-5 kg.



- To achieve the best results cook only whole, unpeeled, medium-sized potatoes. Make sure you do not pack potatoes too tightly.
- During the heat up phase avoid energetic stirring of other pots and parallel cooking processes (such as frying or boiling) on other cooking zones.
- Avoid producing external vibrations (e.g. from using a blender or placing a mobile phone next to the hob) when the function is running.
- Depending on the type of food and cookware you can adjust the heat setting after the boiling point has been reached.

- Add salt once the boiling point has been reached.
- Use a lid to save energy.

6.10 Menu structure

The table shows the basic menu structure.

User settings

Sym- bol	Setting	Possible options
b	Sound	On / Off (--)
P	Power limitation	15 - 73
H	Hood mode	0 - 6
E	Alarm / error history	The list of recent alarms / errors.

To enter user settings: press and hold for 3 seconds. Then, press and hold . The settings appear on the timer of the left cooking zones.

Navigating the menu: the menu consists of the setting symbol and a value. The symbol appears on the rear timer and the value appears on the front timer. To navigate between the settings press on the front timer. To change the setting value press or on the front timer.

To exit the menu: press .

OffSound Control

You can activate / deactivate the sounds in the Menu > User settings.



Refer to "Menu structure".

When the sounds are off you can still hear the sound when:

- you touch ,
- the timer comes down,
- you press an inactive symbol.

7. ADDITIONAL FUNCTIONS

7.1 Automatic Switch Off

The function deactivates the hob automatically if:

- all of the cooking zones are deactivated,
- you do not set any heat setting or fan speed setting after the activation of the hob,
- you spill something or put something on the control panel for more than 10 seconds (a pan, a cloth, etc.). A signal sounds and the hob deactivates. Remove the object or clean the control panel.
- the appliance gets too hot (e.g. when a saucepan boils dry). Let the cooking zone cool down before you use the hob again.
- you do not deactivate a cooking zone or change the heat setting. After some time, the hob deactivates.

The relation between the heat setting and the time after which the appliance deactivates:

Heat setting	The hob deactivates after
1 - 2	6 hours
3 - 4	5 hours
5	4 hours
6 - 9	1.5 hours

7.2 Pause

This function sets all operating cooking zones to the lowest heat setting.

When the function operates,  and  can be used. All other symbols on the control panels are locked.

The function does not stop the timer functions.

1. **To activate the function:** press . The heat setting is lowered to 1.
2. **To deactivate the function:** press . The previous heat setting appears.

7.3 Lock

You can lock the control panel while the hob operates. It prevents an accidental change of the heat setting.

Set the heat setting first.

To activate the function: press .

To deactivate the function: press  again.



The function deactivates as you deactivate the hob.

7.4 Child Safety Device

This function prevents an accidental operation of the hob.

To activate the function: press . Do not set any heat setting. Press and hold  for 3 seconds, until the indicator above the symbol appears. Deactivate the hob with .



The function stays active when you deactivate the hob. The indicator above  is on.

To deactivate the function: press . Do not set any heat setting. Press and hold  for 3 seconds, until the indicator above the symbol disappears. Deactivate the hob with .

Cooking with the function activated: press , then press  for 3 seconds, until the indicator above the symbol disappears. You can operate the hob. When you deactivate the hob with  the function operates again.

7.5 Bridge



The function operates when the pot covers the centres of the two zones. For more information on the correct placement of cookware refer to "Using the cooking zones". The function does not work while SenseBoil® operates.

This function connects two left side cooking zones and they operate as one.

First set the heat setting for one of the left side cooking zones.

To activate the function: touch . To set or change the heat setting touch one of the control sensors.

To deactivate the function: touch . The cooking zones operate independently.

7.6 Hob²Hood

It is an advanced automatic function which connects the hob to a special hood. Both the hob and the hood have an infrared signal communicator. Speed of the fan is defined automatically on basis of mode setting and temperature of the hottest cookware on the hob. You can also operate the fan from the hob manually.



For most of the hoods the remote system is originally deactivated. Activate it before you use the function. For more information refer to hood user manual.

Operating the function automatically

To operate the function automatically set the automatic mode to H1 – H6. The hob is originally set to H5. The hood reacts whenever you operate the hob. The hob recognizes temperature of the cookware automatically and adjusts the speed of the fan.

Automatic modes

	Automatic light	Boiling ¹⁾	Frying ²⁾
H0	Off	Off	Off
H1	On	Off	Off
H2 ³⁾	On	Fan speed 1	Fan speed 1
H3	On	Off	Fan speed 1
H4	On	Fan speed 1	Fan speed 1
H5	On	Fan speed 1	Fan speed 2
H6	On	Fan speed 2	Fan speed 3

1) The hob detects the boiling process and activates fan speed in accordance with automatic mode.

2) The hob detects the frying process and activates fan speed in accordance with automatic mode.

3) This mode activates the fan and the light and does not rely on the temperature.

Changing the automatic mode

1. Deactivate the hob.
2. Press for 3 seconds. The display comes on and goes off.
3. Press for 3 seconds.
4. Press a few times until **H** comes on.
5. Press of the timer to select an automatic mode.



To operate the hood directly on the hood panel deactivate the automatic mode of the function.



When you finish cooking and deactivate the hob, the hood fan may still operate for a certain period of time. After that time the system deactivates the fan automatically and prevents you from accidental activation of the fan for the next 30 seconds.

Operating the fan speed manually

You can also operate the function manually.

To do that press  when the hob is active. This deactivates automatic operation of the function and allows you to change the fan speed manually. When you press  you raise the fan speed by one. When you reach an intensive level and press  again you will set fan speed to 0 which deactivates the hood fan. To start the fan again with fan speed 1 press .



To activate automatic operation of the function, deactivate the hob and activate it again.

Activating the light

You can set the hob to activate the light automatically whenever you activate the hob. To do so set the automatic mode to H1 – H6.



The light on the hood deactivates 2 minutes after deactivating the hob.

8. HINTS AND TIPS



WARNING!

Refer to Safety chapters.

8.1 Cookware



For induction cooking zones a strong electro-magnetic field creates the heat in the cookware very quickly.

Use the induction cooking zones with suitable cookware.

- To prevent overheating and improve the performance of the zones, the cookware must be as thick and flat as possible.
- Ensure cookware bases are clean and dry before placing on the hob surface.
- Always be careful no to slide or rub the cookware on the edges and corners of the glass as it may chip or damage the glass surface.

Cookware material

- **correct:** cast iron, steel, enamelled steel, stainless steel, multi-layer bottom (with a correct marking from a manufacturer).
- **not correct:** aluminium, copper, brass, glass, ceramic, porcelain.

Cookware is suitable for an induction hob if:

- water boils very quickly on a zone set to the highest heat setting.
- a magnet pulls on to the bottom of the cookware.

Cookware dimensions

- Induction cooking zones adapt to the dimension of the bottom of the cookware automatically.
- The cooking zone efficiency is related to the diameter of the cookware. The cookware with a diameter smaller than the minimum receives only a part of the power generated by the cooking zone.
- For both safety reasons and optimal cooking results, do not use cookware larger than indicated in "Cooking zones specification". Avoid keeping cookware close to the control panel during the cooking session. This might impact the functioning of the control panel or accidentally activate hob functions.



Refer to "Technical data".

8.2 Noises during operation

If you can hear:

- crack noise: cookware is made of different materials (a sandwich construction).

- whistle sound: you use a cooking zone with a high power level and the cookware is made of different materials (a sandwich construction).
- humming: you use a high power level.
- clicking: electric switching occurs.
- hissing, buzzing: the fan operates.

The noises are normal and do not indicate any malfunction.

8.3 Öko Timer (Eco Timer)

To save energy, the heater of the cooking zone deactivates before the count down timer sounds. The difference in the operation time

depends on the heat setting level and the length of the cooking operation.

8.4 Simplified cooking guide

The correlation between the heat setting of a zone and its consumption of power is not linear. When you increase the heat setting, it is not proportional to the increase of the consumption of power. It means that a cooking zone with the medium heat setting uses less than a half of its power.



The data in the table is for guidance only.

Heat setting	Use to:	Time (min)	Hints
1	Keep cooked food warm.	as necessary	Put a lid on the cookware.
1 - 2	Hollandaise sauce; melt: butter, chocolate, gelatine.	5 - 25	Mix from time to time.
2	Solidify: fluffy omelettes, baked eggs.	10 - 40	Cook with a lid on.
2 - 3	Simmer rice and milk-based dishes, heat up ready-cooked meals.	25 - 50	Add at least twice as much liquid as rice, mix milk dishes halfway through the procedure.
3 - 4	Stew vegetables, fish, meat.	20 - 45	Add a few tablespoons of water. Check the water amount during the process.
4 - 5	Steam potatoes and other vegetables.	20 - 60	Cover the bottom of the pot with 1-2 cm of water. Check the water level during the process. Keep the lid on the pot.
4 - 5	Cook larger quantities of food, stews and soups.	60 - 150	Up to 3 l of liquid plus ingredients.
6 - 7	Gentle fry: escalope, veal cordon bleu, cutlets, rissoles, sausages, liver, roux, eggs, pancakes, doughnuts.	as necessary	Turn over when needed.
7 - 8	Heavy fry, hash browns, loin steaks, steaks.	5 - 15	Turn over when needed.
9	Boil water, cook pasta, sear meat (goulash, pot roast), deep-fry chips.		
P	Boil large quantities of water. PowerBoost is activated.		

8.5 Hints and tips for Hob²Hood

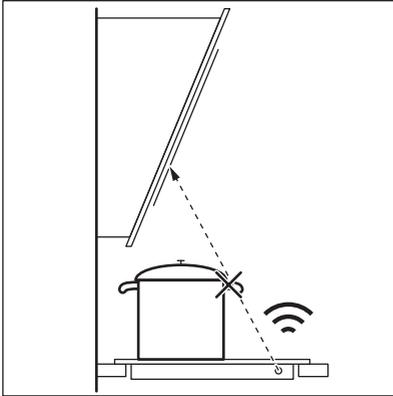
When you operate the hob with the function:

- Protect the hood panel from direct sunlight.

- Do not spot halogen light on the hood panel.
- Do not cover the hob control panel.
- Do not interrupt the signal between the hob and the hood (e.g. with the hand, a

cookware handle or a tall pot). See the picture.

The hood pictured below is for illustration purpose only.



Other remotely controlled appliances may block the signal. Do not use any such appliances near to the hob while Hob²Hood is on.

Cooker hoods with the Hob²Hood function

To find the full range of cooker hoods which work with this function refer to our consumer website. The Electrolux cooker hoods that work with this function must have the symbol



9. CARE AND CLEANING

WARNING!

Refer to Safety chapters.

9.1 General information

- Clean the hob after each use.
- Always use cookware with a clean base.
- Scratches or dark stains on the surface have no effect on how the hob operates.
- Use a special cleaning agent suitable for the surface of the hob.
- Always use a scraper recommended for hobs with a glass surface. Use the scraper only as an additional tool for cleaning the glass after the standard cleaning procedure.

WARNING!

Do not use knives or any other sharp, metal tools to clean the glass surface.

9.2 Cleaning the hob

- **Remove immediately:** melted plastic, plastic foil, salt, sugar and food with sugar, otherwise, the dirt can cause damage to the hob. Take care to avoid burns. Use a special hob scraper on the glass surface at an acute angle and move the blade on the surface.
- **Remove when the hob is sufficiently cool:** limescale rings, water rings, fat stains, shiny metallic discoloration. Clean the hob with a moist cloth and a non-abrasive detergent. After cleaning, wipe the hob dry with a soft cloth.
- **Remove shiny metallic discoloration:** use a solution of water with vinegar and clean the glass surface with a cloth.

10. TROUBLESHOOTING

WARNING!

Refer to Safety chapters.

10.1 What to do if...

Problem	Possible cause	Remedy	
You cannot activate or operate the hob.	The hob is not connected to an electrical supply or it is connected incorrectly.	Check if the hob is correctly connected to the electrical supply.	
	The fuse is blown.	Make sure that the fuse is the cause of the malfunction. If the fuse is blown again and again, contact a qualified electrician.	
	You did not set the heat setting for 60 seconds.	Activate the hob again and set the heat setting in less than 60 seconds.	
	You touched 2 or more sensor fields at the same time.	Touch only one sensor field.	
Pause operates.	Pause operates.	Refer to "Pause".	
	There is water or fat stains on the control panel.	Clean the control panel.	
	You can hear a constant beep noise.	The electrical connection is incorrect.	Disconnect the hob from the electrical supply. Ask a qualified electrician to check the installation.
	You cannot select the maximum heat setting for one of the cooking zones.	The other zones consume the maximum available power. Your hob works properly.	Reduce the heat setting of the other cooking zones connected to the same phase. Refer to "Power management".
An acoustic signal sounds and the hob deactivates. An acoustic signal sounds when the hob is deactivated.	You put something on one or more sensor fields.	Remove the object from the sensor fields.	
The hob deactivates.	You put something on the sensor field  .	Remove the object from the sensor field.	
Residual heat indicator does not come on.	The zone is not hot because it operated only for a short time or the sensor is damaged.	If the zone operated sufficiently long to be hot, speak to an Authorised Service Centre.	
Hob ² Hood does not work.	You covered the control panel.	Remove the object from the control panel.	
	You use a very tall pot which blocks the signal.	Use a smaller pot, change the cooking zone or operate the hood manually.	
The control panel becomes hot to the touch.	The cookware is too large or you put it too close to the control panel.	Put large cookware on the rear zones, if possible.	
There is no sound when you touch the panel sensor fields.	The sounds are deactivated.	Activate the sounds. Refer to "Daily use".	
The indicator above the symbol  comes on.	Child Safety Device or Lock operates.	Refer to "Child Safety Device" and "Lock".	
The control bar blinks.	There is no cookware on the zone or the zone is not fully covered.	Put cookware on the zone so that it fully covers the cooking zone.	

Problem	Possible cause	Remedy
	The cookware is unsuitable.	Use cookware suitable for induction hobs. Refer to "Hints and tips".
	The diameter of the bottom of the cookware is too small for the zone.	Use cookware with correct dimensions. Refer to "Technical data".
F and I appear simultaneously.	The power is too low due to unsuitable cookware or an empty pot.	Use the appropriate type of cookware. Refer to "Hints and Tips" and "Technical Data". Do not activate any zone with an empty pot on it.
F and E appear simultaneously.	The pot is empty or contains some liquid other than water, e.g. oil.	Avoid using the function with liquids other than water.
F and E appear simultaneously.	There is too much or too little water in the pot. You boiled some food other than water and potatoes. The boiling point was moved in time and SenseBoil® could not work properly.	Only boil water and potatoes with the use of SenseBoil®. Refer to "Hints and Tips".
You hear a beep sound, the indicators above  blink and SenseBoil® does not start.	None of the cooking zones is ready to be used with SenseBoil®. There is some residual heat on the cooking zones you want to choose or they are still in use.	Finish your previous cooking activities and choose a free cooking zone without any residual heat.
SenseBoil® does not work.	The power level of the hob is too low.	Set the power level to a higher value. Make sure that the selected power fits the house installation fuses. Refer to "Before first use" > "Power limitation".
E and a number come on.	There is an error in the hob.	Deactivate the hob and activate it again after 30 seconds. If E comes on again, disconnect the hob from the electrical supply. After 30 seconds, connect the hob again. If the problem continues, speak to an Authorised Service Centre.

10.2 If you cannot find a solution...

If you cannot find a solution to the problem yourself, contact your dealer or an Authorised Service Centre. Give the data from the rating plate. Make sure, you operated the hob correctly. If not the servicing by a service

technician or dealer will not be free of charge, also during the warranty period. The information about guarantee period and Authorised Service Centres are in the guarantee booklet.

11. TECHNICAL DATA

11.1 Rating plate

Model EIS82453
Typ 62 D4A 01 AA

PNC 949 599 294 00
220 - 240 V / 400 V 2N, 50 Hz

Induction 7.35 kW
 Ser.Nr.
 ELECTROLUX

Made in: Germany
 7.35 kW


11.2 Cooking zones specification

Cooking zone	Nominal power (maximum heat setting) [W]	PowerBoost [W]	PowerBoost maximum duration [min]	Cookware diameter [mm]
Left front	2300	3200	10	125 - 210
Left rear	2300	3200	10	125 - 210
Middle front	1400	2500	4	125 - 145
Right rear	2300	3600	10	205 - 240

The power of the cooking zones can be different in some small range from the data in the table. It changes with the material and dimensions of the cookware.

For optimal cooking results use cookware no larger than the diameter in the table.

12. ENERGY EFFICIENCY

12.1 Product Information

Model identification	EIS82453	
Type of hob	Built-In Hob	
Number of cooking zones	4	
Heating technology	Induction	
Diameter of circular cooking zones (Ø)	Middle front	14.5 cm
	Right rear	24.0 cm
Length (L) and width (W) of non circular cooking zone	Left front	L 22.3 cm W 21.8 cm
Length (L) and width (W) of non circular cooking zone	Left rear	L 22.3 cm W 21.8 cm
Energy consumption per cooking zone (EC electric cooking)	Left front	189.1 Wh/kg
	Left rear	189.1 Wh/kg
	Middle front	187.5 Wh/kg
	Right rear	185.2 Wh/kg
Energy consumption of the hob (EC electric hob)	187.7 Wh/kg	

IEC / EN 60350-2 - Household electric cooking appliances - Part 2: Hobs - Methods for measuring performance.

The energy measurements referring to the cooking area are identified by the markings of the respective cooking zones.

12.2 Energy saving

You can save energy during everyday cooking if you follow the hints below.

- When you heat up water, use only the amount you need.
- If it is possible, always put the lids on the cookware.

- Put the cookware directly in the centre of the cooking zone.
- Use the residual heat to keep the food warm or to melt it.

13. ENVIRONMENTAL CONCERNS

Recycle materials with the symbol . Put the packaging in relevant containers to recycle it. Help protect the environment and human health by recycling waste of electrical and electronic appliances. Do not dispose of

appliances marked with the symbol  with the household waste. Return the product to your local recycling facility or contact your municipal office.

Tere tulemast Electroluxi kasutajate hulka! Aitäh, et valisite meie seadme.



nõuandeid, brošüüre, tõrkeotsingu, remondi- ja hooldusteavet:
www.electrolux.com/support

Jäetakse õigus teha muutusi.

SISUKORD

1. OHUTUSINFO.....	113
2. OHUTUSJUHISED.....	115
3. PAIGALDAMINE.....	117
4. TOOTE KIRJELDUS.....	119
5. ENNE ESIMEST KASUTAMIST.....	121
6. IGAPÄEVANE KASUTAMINE.....	121
7. LISAFUNKTSIOONID.....	125
8. VIHJEID JA NÄPUNÄITEID.....	127
9. PUHASTUS JA HOOLDUS.....	129
10. VEAOTSING.....	130
11. TEHNILISED ANDMED.....	132
12. ENERGIATÕHUSUS.....	132
13. JÄÄTMEKÄITLUS.....	133

1. ⚠ OHUTUSINFO

Enne seadme paigaldamist ja kasutamist lugege kaasasolev juhend tähelepanelikult läbi. Tootja ei võta endale vastutust vigastuste või varalise kahju eest, mis on tingitud paigaldusnõuete eiramisest või väärast kasutusest. Hoidke kasutusjuhend kindlas kohas alles, et saaksite seda vajadusel vaadata.

1.1 Laste ja haavatavate inimeste turvalisus

- Vähemalt 8-aastased ja vanemad lapsed ning piiratud füüsiliste, sensorsete või vaimsete võimete või väheste kogemuste ja teadmistega isikud tohivad seda seadet kasutada järelevalve all või kui neid on õpetatud seadet ohutul viisil kasutama ja mõistma kaasnevaid ohte. Lapsed vanuses kuni 8 aastat ning raske või väga keerulise

puudega isikud tuleks hoida seadmest eemal, kui neil ei saa pidevalt silma peal hoida.

- Jälgige, et lapsed ei mängiks seadmega.
- Hoidke pakendimaterjal lastele kättesaamatus kohas ja kõrvaldage see nõuetekohaselt.
- HOIATUS: Seade ja selle juurde kuuluvad osad lähevad kasutamise ajal kuumaks. Hoidke lapsed ning lemmikloomad töötavast ja jahtuvast seadmest eemal.
- Kui seadmel on olemas laste ohutusseade, tuleks see sisse lülitada.
- Lapsed ei tohi ilma järelvalveta seadet puhastada ega hooldustoiminguid läbi viia.

1.2 Üldine ohutus

- See seade on ette nähtud ainult toidu valmistamiseks.
- See seade on ettenähtud kasutamiseks kodumajapidamise siseruumides.
- Seda seadet võib kasutada kontorites, hotellide külalistetubades, hommikusöögiga külalistetubades, talumajapidamistes ja muudes sarnastes majutusruumides, kui selline kasutamine ei ületa (keskmist) kodumajapidamise kasutuskoormusi.
- HOIATUS: Seade ja selle juurde kuuluvad osad lähevad kasutamise ajal kuumaks. Olge ettevaatlik, et te kütteelemente ei puutuks.
- HOIATUS: Kui kasutate toiduvalmistamisel kuuma rasva või õli ja jätate pliidi järelvalveta, võib see olla ohtlik ja põhjustada tulekahju.
- Suits viitab ülekuumenemisele. Ärge kunagi kasutage toiduainetest põhjustatud tulekahju kustutamiseks vett. Lülitage seade välja ja katke leegid näiteks tuletõrjetekiga või kaanega.
- HOIATUS: Seadet ei tohi kasutada välise lülitusseadme kaudu (nt taimer) ega ühendada vooluvõrku, mis regulaarselt sisse ja välja lülitub.

- **ETTEVAATUST:** Toiduvalmistusprotsess (isegi automaatsete toiduvalmistamise funktsioonide) peab olema järelevalve all. Lühiajalise toiduvalmistamise puhul ei tohi pliidi juurest lahkuda.
- **HOIATUS:** Tuleoht: Ärge hoidke keeduväljadel mingeid esemeid.
- Metallesemeid – nuge, kahvleid, lusikaid ega potikaasi ei tohiks pliidi pinnale panna, sest need võivad kuumeneda.
- Ärge kasutage seadet enne, kui see on köögimööblisse sisse ehitatud.
- Ärge kasutage seadme puhastamiseks aurupuhastit.
- Pärast kasutamist lülitage nupu abil pliidi element välja; ärge jääge lootma üksnes keedunõu detektorile.
- Kui klaaskeraamiline/klaasist pind on mõranenud, lülitage seade välja ja eemaldage vooluvõrgust. Juhul, kui seade on vooluvõrku ühendatud harukarbi abil, lülitage seade elektrivõrgust välja pealüliti kaudu. Mõlemal juhul võtke ühendust teeninduskeskusega.
- Kui toitejuhe on kahjustatud, laske see ohutuse tagamiseks asendada tootja esindajal, tema volitatud hooldekeskuses või kvalifitseeritud isikul.
- **HOIATUS:** Kasutage ainult selliseid pliidi kaitsevõresid, mis on seadme tootja poolt valmistatud või tootja poolt heaks kiidetud ja kasutusjuhendis loetletud, või seadmega kaasasolevaid pliidi kaitsevõresid. Ebasobiva kaitsevõre kasutamine võib kaasa tuua õnnetuse.

2. OHUTUSJUHISED

2.1 Paigaldamine

HOIATUS!

Seadet tohib paigaldada ainult kvalifitseeritud tehnik.

HOIATUS!

Kehavigastuse või seadme kahjustamise oht.

- Eemaldage kõik pakkematerjalid.
- Kahjustatud seadet ei tohi paigaldada ega kasutada.
- Järgige seadmega kaasasolevaid paigaldusjuhiseid.
- Tagage minimaalne kaugus muudest seadmetest ja mööbliesemetest.
- Kuna seade on raske, olge selle liigutamisel ettevaatlik. Kasutage töökindaid ja kinnisi jalanõusid.

- Tihendage kapi lõikepinnad hermeetikuga, et niiskus ei tekitaks pundumist.
- Kaitske seadme põhja auru ja niiskuse eest.
- Ärge paigaldage seadet ukse kõrvale ega akna alla. Vastasel korral võivad tulised anumad ukse või akna avamisel seadme pealt maha kukkuda.
- Kõigi seadmete põhjas on jahutusventilaator.
- Kui seade paigaldatakse sahtli kohale:
 - Ärge hoidke seal väikseid esemeid või pabereid, mida õhupuhassti võib sisse imeda, sest see võib kahjustada jahutusventilaatorit või jahutussüsteemi.
 - Jälgige, et seadme põhja ja lahtris olevate asjade vahele jääks vähemalt 2 cm vaba ruumi.
- Eemaldage kõik seadme alla kappi paigaldatud eralduspaneelid.

2.2 Elektriühendus

HOIATUS!

Tulekahju- ja elektrilöögioht.

- Kõik elektriühendused peab tegema kvalifitseeritud elektrik.
- Seade peab olema maandatud .
- Enne iga toimingu alustamist veenduge, et seade on vooluvõrgust lahutatud.
- Kontrollige, kas andmeplaadil olevad elektrindmed vastavad teie kohaliku vooluvõrgu näitajatele.
- Veenduge, et seade on õigesti paigaldatud. Lahtiste või valede toitekaablite või -pistikute kasutamisel (kui see on asjakohane) võib kontakt liigselt kuumeneda.
- Kasutage õiget elektrivõrgu kaablit.
- Ärge laske elektrivõrgu kaabli keerduda.
- Veenduge, et löögikaitse on paigaldatud.
- Paigaldage kaablile tõmbetõkise klamber.
- Veenduge, et toitekaabel või -pistik (kui see on asjakohane) ei puutu vastu kuumade seadet või toidunõusid, kui seadme pistikupessa ühendate.
- Ärge kasutage mitmikpistikuid ega pikenduskaableid.
- Vältige toitepistiku ja -kaabli kahjustamist (kui see on asjakohane). Kahjustatud toitekaabli vahetamiseks võtke ühendust

volitatud teeninduskeskuse või elektrikuga.

- Isoleeritud ja isoleerimata osad peavad olema kinnitatud nii, et neid ei saaks ilma tööriistadeta eemaldada.
- Ühendage toitepistik seinakontakti alles pärast paigalduse lõpuleviimist. Veenduge, et pärast paigaldamist säilib juurdepääs toitepistikule.
- Kui seinakontakt logiseb, ärge pange sinna toitepistikut.
- Seadet vooluvõrgust eemaldades ärge tõmmake toitekaablist. Võtke alati kinni pistikut.
- Kasutage ainult õigeid isolatsiooniseadiseid: kaitseüliliteid, kaitsmeid (keermega kaitsmed tuleb pesast eemaldada), maalekkevoolu kaitsmeid ja kontaktoreid.
- Seadme ühendus vooluvõrguga tuleb varustada mitmepooluselise isolatsiooniseadisega. Isolatsiooniseadise lahutatud kontaktide vahemik peab olema vähemalt 3 mm.
- Kui ekraanile ilmub E3 kood, ühendage pliit kohe lahti ja kontrollige, kas elektriühendus ja võrgupinge on nõuetekohased.

2.3 Kasutamine

HOIATUS!

Vigastuse, põletuse või elektrilöögioht!

- Ärge muutke seadme tehnilisi omadusi.
- Enne esimest kasutamist eemaldage kogu pakend, sildid ja kaitsekile (kui on olemas).
- Veenduge, et ventilatsioonivad pole kinni.
- Ärge jätke töötavat seadet järelvalveta.
- Pärast iga kasutuskorda lülitage keedualad „välja“.
- Ärge pange keeduväljadele söögiriistu ega kastrulikaant. Need võivad muutuda kuumaks.
- Ärge kasutage seadet märgade kätega ega veega kokku puutudes.
- Ärge kasutage seadet töö- ega hoiupinnana.
- Kui seadme pinda peaks tekkima mõra, tuleb seade kohe vooluvõrgust eemaldada. See hoiab ära elektrilöögi.

- Inimesed, kellel on südamestimulaator, peaksid töötavatest induktsiooniväljadest hoiduma vähemalt 30 cm kaugusele.
- Kui panete toitu kuumale õli sisse, võib see pritsida.
- Ärge kasutage alumiiniumfooliumi ega muid materjale toiduvalmistuspinna ja keedunõu vahel, välja arvatud juhul, kui selle seadme tootja on määranud teisiti.
- Kasutage ainult selle seadme jaoks tootja poolt ettenähtud lisatarvikuid.

HOIATUS!

Tulekahju ja plahvatuse oht.

- Kuumutamisel võivad rasvad ja õlid eraldada süttivaid aineid. Kui kasutate toiduvalmistamiseks rasva või õli, vältige nende kokkupuudet leekide või kuumutatud esemetega.
- Väga kuumast õlist eralduvad auru osakesed võivad põhjustada iseeneslikku süttimist.
- Toidujääke sisaldav kasutatud õli võib põhjustada tulekahju madalamal temperatuuril, kui esmakordselt kasutatav õli.
- Ärge pange tuleohtlikke või tuleohtliku ainega märgunud esemeid seadmesse, selle lähedusse ega peale.

HOIATUS!

Seadme kahjustamise oht.

- Ärge hoidke tuliseid nõusid juhtpaneelil.
- Ärge pange kuumale pannile katet pliidi klaaspinnale.
- Ärge laske nõul kuivaks keeda.
- Olge ettevaatlik ja ärge laske esemetel ega keedunõudel seadmele kukkuda. Pind võib kahjustuda.
- Ärge aktiveerige keeduväljasid tühjade keedunõudega ega ilma keedunõudeta.
- Valumalmist või kahjustatud põhjaga kööginõud võivad tekitada klaasile/ klaaskeraamikale kriimustusi. Tõstke alati

esemed üles, kui peate neid pliidiplaadil liigutama.

2.4 Puhastus ja hooldus

- Puhastage seadet regulaarselt, et vältida pinnamaterjali kahjustumist.
- Lülitage seade välja ja laske sel enne puhastamist jahtuda.
- Ärge kasutage seadme puhastamiseks veepihustit ega aurupuhastit.
- Puhastage seadet pehme niiske lapiga. Kasutage ainult neutraalseid pesuaineid. Ärge kasutage abrasiivseid tooteid, abrasiivseid puhastuslappe, lahusteid ega metallesemeid, kui pole märgitud teisiti.

2.5 Hooldus

- Seadme parandamiseks võtke ühendust volitatud teeninduskeskusega. Kasutage ainult originaalvaruosi.
- Teave selles seadmes olevate lampide ja eraldi müüdavate varulampide kohta: Need lambid taluvad ka koduste majapidamiseseadmete äärmuslikumaid tingimusi, näiteks temperatuuri, vibratsiooni, niiskust või on mõeldud edastama infot seadme tööoleku kohta. Need pole mõeldud kasutamiseks muudes rakendustes ega sobi ruumide valgustamiseks.

2.6 Kõrvaldamine

HOIATUS!

Vigastus- või lämbumisoht.

- Seadme nõuetekohase kõrvaldamise kohta saate täpsemad juhised kohalikust omavalitsusest.
- Eemaldage seade vooluvõrgust.
- Lõigake elektrijuhe seadme lähedalt läbi ja visake ära.

3. PAIGALDAMINE

HOIATUS!

Vt ohutust käsitlevaid peatükke.

3.1 Enne paigaldamist

Enne pliidi paigaldamist kirjutage üles järgmised andmesilidil olevad andmed. Andmesilt asub seadme korpuse põhjal.

Seerianumber

3.2 Integreeritud pliigid

Integreeritud pliiti võib kasutada alles pärast seda, kui see on paigutatud sobivasse standardile vastavasse sisseehitatud mööblisse ja tööpinda.

3.3 Ühenduskaabel

- Pliit tarnitakse koos ühendusjuhtme.
- Kahjustatud võrgukaabli asendamisel kasutage kaablitüüpi: H05V2V2-F, mis talub temperatuuri 90 °C või kõrgemat. Ühel juhtmel peab olema minimaalne ristlõige vastavalt allolevale tabelile. Pöörduge lähimasse teeninduskeskusesse. Ühenduskaabli tohib välja vahetada ainult kvalifitseeritud elektrik.

⚠ HOIATUS!

Kõik vajalikud elektritööd peab tegema kvalifitseeritud elektrik.

⚠ ETTEVAATUST!

Ühendamine kontaktpistikute kaudu on keelatud.

⚠ ETTEVAATUST!

Ärge puurige ega jootke juhtmeotsi. See on keelatud.

⚠ ETTEVAATUST!

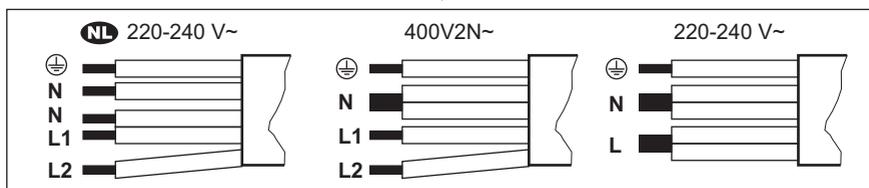
Ärge ühendage kaablit ilma kaabliotsa muhvita.

Ühefaasiline ühendus

1. Eemaldage kaabliotsa muhv mustalt, pruunilt ja siniselt juhtmelt.
2. Eemaldage osa isolatsiooni mustalt, pruunilt ja siniselt kaabliotsalt.
3. Ühendage mustade ja pruunide kaablite otsad.
4. Paigaldage igale jagatud juhtmeostale (vajalik on spetsiaalne tööriist) uus kaabliotsa muhv.
5. Ühendage kahe sinise kaabli otsad.
6. Paigaldage igale jagatud juhtmeostale (vajalik on spetsiaalne tööriist) uus kaabliotsa muhv.

Kahefaasiline ühendus

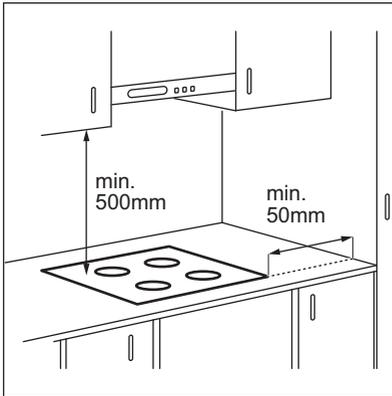
1. Eemaldage kaabliotsa muhv sinistelt juhtmetelt.
2. Eemaldage osa isolatsiooni sinistelt kaabliotselt.
3. Ühendage kahe sinise kaabli otsad.
4. Paigaldage igale jagatud juhtmeostale (vajalik on spetsiaalne tööriist) uus kaabliotsa muhv.



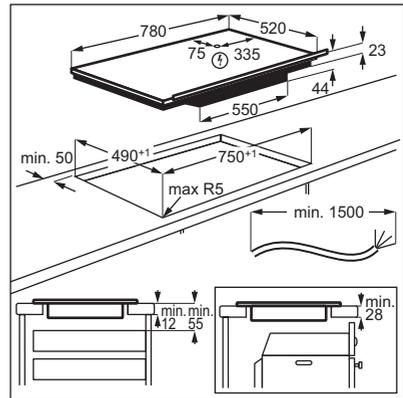
NL 220 - 240 V~	Kahefaasiline ühendus: 400 V2N~		Ühefaasiline ühendus: 220 - 240 V~	
5x1,5 mm ²	5x1,5 mm ² või 4x2,5 mm ²		5x1,5 mm ² või 3x4 mm ²	
Roheline - kollane	Roheline - kollane	Roheline - kollane	Roheline - kollane	Roheline - kollane
N Sinine ja sinine	N Sinine ja sinine	N Sinine ja sinine	N Sinine ja sinine	N Sinine ja sinine
L1 Must	L1 Must	L1 Must	L Must ja pruun	L Must ja pruun
L2 Pruun	L2 Pruun	L2 Pruun		

3.4 Monteerimine

Kui paigaldate pliidi õhupuhasti alla, vaadake õhupuhasti paigaldusjuhistest, milline peab olema seadmete vaheline minimaalne kaugus.



Kui seade paigaldatakse sahtli kohale, võivad seal olevad esemed toiduvalmistamise ajal pliidi ventilatsiooni tõttu soojaks minna.



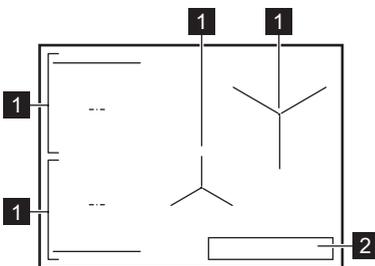
Leidke videoõpetus "Kuidas paigaldada Electroluxi induktsioonpliiti – töölaua paigaldamine", tippides otsinguaknasse alloleval joonisel toodud täispika nime.

 www.youtube.com/electrolux
www.youtube.com/aeg

How to install your Electrolux
Induction Hob - Worktop installation 

4. TOOTE KIRJELDUS

4.1 Keeduala paigutus

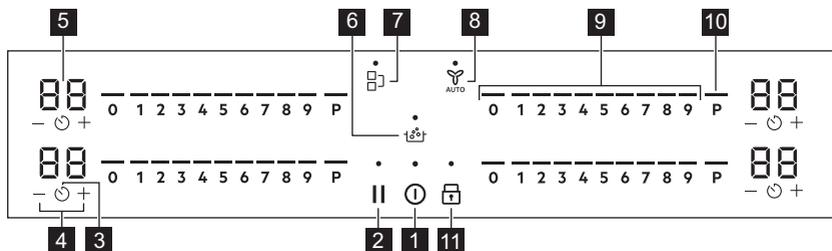


- 1 Induktsioonkeeduväli
- 2 Juhtpaneel



Täpsemat teavet keeduväljade suuruste kohta leiate jaotisest „Tehnilised andmed“.

4.2 Juhtpaneeli paigutus



Kasutage seadmega töötamiseks sensorvälju. Ekraanid, indikaatorid ja helid annavad teada, millised funktsioonid on sees.

Sen-sorväli	Funktsioon	Kirjeldus
1	Sees / Väljas	Seadme sisse- ja väljalülitamiseks.
2	Paus	Funktsiooni sisse- ja väljalülitamiseks.
3	Taimer	Funktsiooni seadmiseks.
4	-	Aja pikendamiseks või lühendamiseks.
5	Taimerinäidik	Aja näitamiseks minutites.
6	SenseBoil®	SenseBoil®. Funktsioon reguleerib automaatselt vee temperatuuri, nii et see ei kee pärast keemistempera-tuurini jõudmist enam edasi.
7	Bridge	Funktsiooni sisse- ja väljalülitamiseks.
8	Hob²Hood	Funktsiooni käsitsirežiimi sisse- ja väljalülitamiseks.
9	Juhtriba	Soojusastme määramiseks.
10	PowerBoost	Funktsiooni sisselülitamiseks.
11	Lukk / Lapselukk	Juhtpaneeli lukustamiseks/avamiseks.

4.3 Ekraani indikaatorid

Indikaator	Kirjeldus
	Ilmnes tõrge.
	OptiHeat Control (3-astmeline jääkkuumuse indikaator): jätka toiduvalmistamist / hoia soojas / jääkkuumus.

5. ENNE ESIMEST KASUTAMIST

HOIATUS!

Vt ohutust käsitlevaid peatükke.

5.1 Võimsuse piirang

Võimsuse piirang määratleb, pliidiplaadi poolt kasutatava koguvõimsuse majapidamise elektrikaitsmete võimsuse piirides.

Pliidiplaat on vaikimisi seatud võimalikult suurele võimsusastmele.

Võimsusastme vähendamiseks või suurendamiseks:

1. Menüüsse sisenemine: vajutage ja hoidke 3 sekundit nuppu . Vajutage ja hoidke nuppu .
2. Vajutage esikülje taimeril  kuni ilmub P.
3. Puudutage taimeril nuppu  / , et valida võimsusaste.
4. Väljumiseks vajutage nuppu .

Võimsustasemed

Vt jaotist "Tehnilised andmed".

ETTEVAATUST!

Veenduge, et valitud võimsus vastab maja elektrikaitsele.

ETTEVAATUST!

Kui võimsustase on madalam kui 2000 W, ei saa te aktiveerida SenseBoil®.

- P73 – 7 350 W
- P15 – 1 500 W
- P20 – 2 000 W
- P25 – 2 500 W
- P30 – 3 000 W
- P35 – 3 500 W
- P40 – 4 000 W
- P45 – 4 500 W
- P50 – 5 000 W
- P60 – 6 000 W

6. IGAPÄEVANE KASUTAMINE

HOIATUS!

Vt ohutust käsitlevaid peatükke.

6.1 Sisse- ja väljalülitamine

Pliidiplaadi sisse- ja väljalülitamiseks vajutage ja hoidke nuppu .

6.2 Kööginõu tuvastamine

See funktsioon näitab keedunõude olemasolu pliidiplaadil ja lülitab keeduväljad välja, kui toiduvalmistamise ajal kööginõusid ei tuvastata.

Kui asetate kööginõud keeduväljale enne kuumutustaseme valimist, siis süttib 0 kohal indikaator.

Kui eemaldate kööginõud sisselülitatud keeduväljalt ja asetate need ajutiselt kõrvale, hakkavad vastava juhtriba kohal olevad

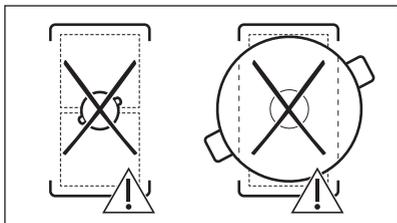
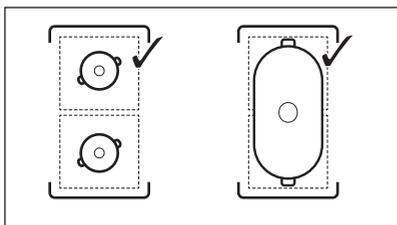
näidikud vilkuma. Kui te ei aseta kööginõusid sisselülitatud keeduväljale tagasi 120 sekundi jooksul, lülitub keeduväli automaatselt välja.

Toiduvalmistamise jätkamiseks asetage kööginõud kindlasti näidatud ajavahemiku jooksul keeduväljale tagasi.

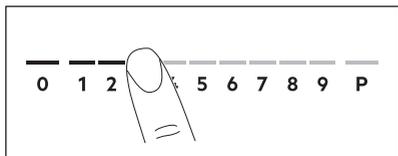
6.3 Keeduväljade kasutamine

Pange nõu valitud keeduvälja keskele. Induktsioonkeedualad kohanduvad automaatselt nõu põhja suurusega.

Bridge funktsiooni abil saate toitud valmistada kahele keeduväljale korraga asetatud suurte kööginõudega. Nõu peab katma mõlema keeduvälja keskmeid, kuid ei tohi ületada tähistatud ala. Kui nõu jääb kahe keeduala keskosade vahele, ei lülitu Bridge funktsioon sisse.



6.4 Kuumusastme



1. Vajutage juhtribal soovitud kuumusastet. Juhtimisriba kohal olevad indikaatorid ilmuvad kuni valitud kuumuse seadistustasemeni.
2. Küpsetusala välja lülitamiseks vajutage 0.

6.5 PowerBoost

See funktsioon võimaldab induktiooniga keedualadel rohkem võimsust kasutada. Funktsiooni saab induktioonkeeduala jaoks sisse lülitada ainult piiratud ajaks. Pärast seda lülitub induktioonkeeduala automaatselt tagasi kõrgeimale soojusastmele.



Vt jaotist "Tehnilised andmed".

Keeduala jaoks funktsiooni sisselülitamiseks: puudutage **P**.

Funktsiooni väljalülitamiseks: muutke soojusastet.

6.6 OptiHeat Control (3-astmeline jääkkuumuse indikaator)

! HOIATUS!

Niikaua kui indikaator on sees, kaasneb põletusohut jääkkuumuse tõttu.

Induktsioonkeeduväljad toodavad toiduvalmistamiseks vajalikku kuumust otse keedunõude põhjas. Klaaskeraamikat kuumutatakse kööginõude kuumusega.

Indikaatorid lülituvad sisse, kui keeduväli on kuum. Need näitavad kasutatavate keeduväljade jääkkuumuse taset:

- jätka valmistamist,
- soojashoidmine,
- jääkkuumus.

Indikaatorid võivad sisse lülituda ka:

- külgnevatel keeduväljadel, isegi juhul, kui te neid parajasti ei kasuta,
- kui keedunõu pannakse külmale keeduväljale,
- kui pliit on deaktiveeritud, kuid keeduväli on endiselt kuum.

Indikaator kaob, kui keeduala on jahtunud.

6.7 Taimeri seadistamine

Pöördloendur

Kasutage seda funktsiooni selleks, et määrata, kui kaua keeduväli ühe toiduvalmistusseansi ajal töötama peab.

Kõigepealt valige keeduvälja kuumutustase ja seejärel funktsioon.

1. Vajutage nuppu . Taimeri ekraanile ilmub 00.
2. Aja seadmiseks (00–99 minutit) vajutage nuppu või .
3. Vajutage taimeri käivitamiseks nuppu või oodake 3 sekundit. Taimer alustab mahaloendust.

Aja muutmiseks: seadke küpsetusaeg nupuga ja vajutage nuppu või .

Funktsiooni väljalülitamiseks: seadke küpsetusaeg nupuga  ja vajutage nuppu . Järelejäänud aega loetakse maha väärtuseni 00.

Kui taimer lõpetab mahaloenduse, kõlab helisignaali ja 00 hakkab vilkuma. Keeduala deaktiveerub. Signaali ja vilkumise peatamiseks vajutage mistahes sümbolit.

Minutilugeja

Seda funktsiooni saate kasutada, kui pliit on sisse lülitatud, kuid keeduväljad ei tööta. Kuumustasemeks näidatakse 00.

1. Vajutage nuppu .
2. Aja valimiseks vajutage  või . Kui taimer lõpetab mahaloenduse, kõlab helisignaali ja 00 hakkab vilkuma. Signaali ja vilkumise peatamiseks vajutage mistahes sümbolit.

Funktsiooni väljalülitamiseks: vajutage nuppu  ja . Järelejäänud aega loetakse maha väärtuseni 00.

6.8 Toitehaldus

Kui mitu ala on aktiivsed ja tarbitav võimsus ületab toitepinge piirväärtuse, jagab see funktsioon saadaoleva võimsuse kõigi keedualade vahel. Pliit reguleerib kuumusastmeid, et kaitsta kodupaigaldiste kaitsmeid.

- Kui pliit saavutab maksimaalse saadaoleva võimsustaseme (vt andmesilti), vähendatakse automaatselt keeduala võimsust.
- Esmalt valitud keeduala kuumusastmel on alati prioriteet. Järelejäänud võimsus jagatakse eelnevalt aktiveeritud keedualade vahel vastavalt valimise järjekorrale.
- Vähendatud võimsusega keedualade puhul hakkab juhtriba vilkuma ja näitab maksimaalseid võimalikke kuumusastmeid.
- Oodake, kuni ekraani vilkumine lakkab või vähendage viimati valitud keeduala kuumusastet. Keedualad jätkavad töötamist väiksema kuumusastmega.

Vajaduse korral muutke keedualade kuumusastet käsitsi.

6.9 SenseBoil®

Funktsioon reguleerib automaatselt vee temperatuuri, nii et see ei kee pärast keemispunkti saavutamist enam edasi.



Kui keeduväljal, mida te soovite kasutada, on eelmisest kasutusest veel jääkuumust ( /  / ), kõlab helisignaali ja funktsioon ei käivituta. See funktsioon ei tööta mittenakkuva pealispinnaga kööginõudega.



ETTEVAATUST!

Ärge kasutage funktsiooni tühjades kööginõudega. Ärge jätke pliiti funktsiooni töötamise ajal järelevalveta.

1. Asetage 1–5 I külma veega täidetud potid saadaolevatele keeduväljadele, mille funktsiooni soovite käivitada.

Kui asetate ühe poti ainult ühele keeduväljale, käivitub funktsioon automaatselt.

2. Pliidi sisselülitamiseks puudutage .
3. Funktsiooni käivitamiseks puudutage nuppu .

Vilkuv indikaator ilmub **P** kohal nende keeduväljade puhul, kus te saate funktsiooni praegu kasutada.

4. Puudutage valitud keeduvälja liugurit. Funktsioon käivitub.

Kui funktsioon käivitub, ilmuvad liuguri kohal olevad indikaatorid ja animatsioon hakkab töötama.



Kui te ei aseta potti ühelegi keeduväljale 5 sekundi jooksul, lülitub funktsioon automaatselt välja.

Kui funktsioon tuvastab keemistemperatuuri, siis kostub helisignaali ja kuumuse tase lülitub automaatselt vaikimisi rahuliku keemise tasemele.

Funktsiooni väljalülitamiseks enne keemistemperatuuri saavutamist puudutage

 või 0.

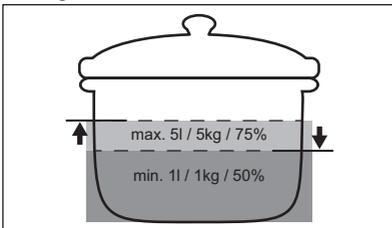
Funktsiooni väljalülitamiseks pärast keemistemperatuuri saavutamist puudutage liugurit ja reguleerige kuumuse seadistust käsitsi.

Kui aktiveerite Paus või eemaldate poti, lülitub funktsioon välja.

Kui valite ühele keeduväljale Pöördloendur ja määratud aeg saab otsa enne keemistemperatuuri saavutamist, lülitub funktsioon automaatselt välja.

Vihjed ja näpunäited:

- Funktsioon sobib kõige paremini vee ja kartulite keetmiseks.
- Funktsioon ei pruugi nõuetekohaselt töötada veekeedukannudega ja kiirkeedupottidega.
- Täitke pool kuni kolmveerand potist külma kraaniveega, jättes 4 cm poti servast tühjaks. Ärge kasutage vähem, kui 1 l ega rohkem, kui 5 l vett. Veenduge, et vee (või vee ja kartulite) kogukaal jääb vahemikku 1–5 kg.



- Parima tulemuse saamiseks keetke terveid, koorimata, keskmise suurusega kartuleid. Ärge pange kartuleid potti liiga tihedalt.
- Kuumutamise ajal vältige teiste pottide energilist segamist ja paralleelseid toiduvalmistamisi (nt praadimine või keetmine) teistel keeduväljadel.
- Funktsiooni töötamise ajal vältige väliste vibratsioonide tekitamist (nt blenderi kasutamist või mobiiltelefoni asetamist seadme kõrvale).
- Sõltuvalt toidu ja kööginõude tüübist saate pärast keemistemperatuuri saavutamist reguleerida kuumuse seadistust.

- Lisa soola pärast keemistemperatuuri saavutamist.
- Kasutage kaant energia säästmiseks.

6.10 Menüü struktuur

Tabelis on näidatud põhistruktuur.

Kasutaja seaded

Süm-bol	Sätete	Võimalikud valikud
b	Heli	Sees / Väljas (–)
P	Võimsuse piirang	15 - 73
H	Õhupuha režiim	0 - 6
E	Häirete/riikete ajalugu	Hiljutiste häirete/riikete loend.

Kasutajasätete sisestamiseks: vajutage ja hoidke 3 sekundit nuppu . Seejärel vajutage ja hoidke nuppu . Sätted ilmuvad vasakpoolsete keeduväljade taimerile.

Menüüs navigeerimine: menüü koosneb seadistussümbolist ja väärtusest. Sümbol ilmub tagumisele taimerile ja väärtust kuvatakse eesmisel taimeril. Seadete vahel navigeerimiseks vajutage eesmisel taimeril nuppu . Seade väärtuse muutmiseks vajutage eesmisel taimeril  või nuppu .

Menüüst väljumiseks: vajutage nuppu .

OffSound Control

Helisignaali saate aktiveerida/deaktiveerida, valides Menu > User settings (Menüü > Kasutaja seaded).



Vaadake „Menüü struktuur“.

Kui helisignaali on välja lülitatud, siis kuulete ikkagi helisignaali, kui:

- puudutades ,
- taimer lõpetab mahaloenduse,
- vajutate aktiveerimata sümbolile.

7. LISAFUNKTSIOONID

7.1 Automaatne väljalülitus

Funktsioon lülitab pliidi automaatselt välja kui:

- kõik keeduväljad lülitatakse välja,
- te ei muuda kuumutustaset ega ventilaatori pöörlemiskiirust pärast pliidiplaadi sisselülitamist,
- juhtpaneelile on midagi maha läinud või asetatud (nõu, lapp) ja seda pole sealt 10 sekundi jooksul eemaldatud. Kõlab helisignaali ja pliidiplaat lülitub välja. Eemaldage ese või puhastage juhtpaneel.
- seade muutub liiga kuumaks (nt kui kastrul on tühjaks keenud). Enne pliidi uuesti kasutamist laske keeduväljal jahtuda.
- te ei pea keeduvälja välja lülitatama või kuumusastet muutma; Mõne aja pärast lülitib pliiit välja.

Seos kuumutustaseme ja aja vahel, mille järel seade välja lülitub:

Kuumusastme	Pliidiplaat lülitub välja
1 - 2	6 tundi
3 - 4	5 tundi
5	4 tundi
6 - 9	1,5 tundi

7.2 Paus

See funktsioon seab kõik töötavad keeduväljade madalaimale kuumusastmele.

Kui funktsioon on sees, saab kasutada  ja . Kõik muud juhtpaneeli sümbolid on lukustatud.

Funktsioon ei peata taimerifunktsioone.

1. Funktsiooni sisselülitamiseks: vajutage nuppu .

Kuumusaste on langetatakse väärtusele 1.

2. Funktsiooni deaktiveerimiseks: vajutage .

Ilmub eelmine kuumusaste

7.3 Lukk

Pliidi kasutamise ajal saate juhtpaneeli lukustada. See hoiab ära kuumutustaseme.

Kõigepealt seadke kuumutustase.

Funktsiooni sisselülitamiseks: vajutage nuppu .

Funktsiooni väljalülitamiseks: vajutage uuesti nuppu .



Pliidiplaadi väljalülitamisel lülitub funktsioon välja.

7.4 Lapselukk

See funktsioon hoiab ära pliidi juhusliku sisselülitamise.

Funktsiooni sisselülitamiseks: vajutage . Ärge muutke mistahes kuumutustaset.

Hoidke nuppu  3 sekundit allavajutatud asendis, kuni sümboli kohale ilmub indikaator. Lülitage pliiit välja  abil.



Pliidiplaadi väljalülitamisel jääb funktsioon sisselülitatuks.  kohal asuv indikaator lülitub sisse.

Funktsiooni väljalülitamiseks: vajutage . Ärge muutke mistahes kuumutustaset.

Hoidke nuppu  3 sekundit allavajutatud asendis, kuni sümboli kohal asuv indikaator kustub. Lülitage pliiit välja  abil.

Toiduvalmistamine sisselülitatud

funktsiooniga: vajutage , seejärel vajutage nuppu  3 sekundit, kuni sümboli kohal asuv indikaator kustub. Nüüd saate pliiti kasutada. Kui lülitate pliidi välja  abil, aktiveeritakse funktsioon uuesti.

7.5 Bridge



Funktsioon töötab siis, kui nõu katab kahe keeduvälja keskmisi osi. Lisateavet kööginõude õige paigutuse kohta leiate jaotisest "Keedualade kasutamine". Funktsioon ei tööta SenseBoil® töötamise ajal.

See funktsioon ühendab kaks vasakpoolset keeduvälja ja need töötavad ühe keeduväljana.

Määrake esmalt ühe vasakpoolse keeduvälja kuumutusaste.

Funktsiooni aktiveerimiseks: puudutage]. Kuumutusastme seadistamiseks või muutmiseks puudutage ühte puuteregulaatoritest.

Funktsiooni deaktiveerimiseks: puudutage]. Kaks keeduvälja töötavad teineteisest sõltumatult.

7.6 Hob²Hood

See on eesrindlik automaatne funktsioon, mis ühendab pliidiplaadi spetsiaalse õhupuhastiga. Nii pliidil kui ka õhupuhastil on infrapuna-signaalkommunikaator. Ventilaatori kiirus määratakse automaatselt valitud režiimi ja pliidil oleva kõige kuumema nõu temperatuuri alusel. Ventilaatorit saate pliidiplaadilt kasutada ka käsitsi.



Enamike õhupuhastite puhul on kaugjuhtimine vaikimisi välja lülitatud. Enne funktsiooni kasutamist aktiveerige see. Lisateavet leiate õhupuhasti kasutusjuhendist.

Funktsiooni automaatne juhtimine

Funktsiooni automaatseks kasutamiseks seadke automaatrežiim olekusse H1 – H6. Pliit on algselt seatud asendisse H5. Õhupuhasti reageerib alati, kui pliiti kasutate. Pliit tuvastab keedunõude temperatuuri automaatselt ja reguleerib selle järgi ventilaatori kiirust.

Automaatrežiimid

	Auto- maatne tuli	Keemi- ne ¹⁾	Praadimi- ne ²⁾
H0	Väljas	Väljas	Väljas
H1	Sees	Väljas	Väljas
H2 ³⁾	Sees	Ventilaatori kiirus 1	Ventilaatori kiirus 1
H3	Sees	Väljas	Ventilaatori kiirus 1
H4	Sees	Ventilaatori kiirus 1	Ventilaatori kiirus 1
H5	Sees	Ventilaatori kiirus 1	Ventilaatori kiirus 2
H6	Sees	Ventilaatori kiirus 2	Ventilaatori kiirus 3

1) Pliit tuvastab keemise ja aktiveerib ventilaatori kiiruse vastavalt automaatrežiimile.

2) Pliit tuvastab praadimise ja aktiveerib ventilaatori kiiruse vastavalt automaatrežiimile.

3) See režiim aktiveerib ventilaatori ja valgustuse ega sõltu temperatuurist.

Automaatrežiimi muutmine

1. Lülitage pliit välja.
2. Vajutage 3 sekundit nuppu . Ekraan süttib ja kustub.
3. Vajutage 3 sekundit nuppu .
4. Vajutage nuppu paar korda, kuni süttib H.
5. Vajutage taimerit nuppu , et valida automaatrežiim.



Õhupuhasti juhtimiseks otse õhupuhasti paneelil deaktiveerige funktsiooni automaatne režiim.



Kui olete toiduvalmistamise lõpetanud ja pliidiplaadi deaktiveerinud, võib õhupuhasti siiski teatud aja jooksul töötada. Pärast seda deaktiveerib süsteem ventilaatori automaatselt ja tõkestab ventilaatori tahtmatu aktiveerimise järgmise 30 sekundi jooksul.

Ventilaatori kiiruse käsitsi juhtimine

Funktsiooni saab kasutada ka käsitsi. Selleks vajutage nuppu , kui pliidiplaat on sisse lülitatud. See deaktiveerib funktsiooni automaatse töö ja võimaldab teil ventilaatori kiirust käsitsi muuta. Kui vajutate nuppu , tõstate ventilaatori kiirust ühe sammu võrra. Kui jõuate intensiivsele tasemele ja vajutate uuesti nuppu , seate ventilaatori kiiruseks 0, mis deaktiveerib õhupuhasti ventilaatori. Ventilaatori uuesti käivitamiseks kiirusel 1 vajutage nuppu .



Funktsiooni automaatse töö aktiveerimiseks deaktiveerige pliiit ja aktiveerige see uuesti.

Valgusti aktiveerimine

Saate pliidiplaadi seadistada nii, et see aktiveeriks valgusti automaatselt sisse, kui pliidiplaadi aktiveerite. Selleks seadke automaatrežiim valikule H1 – H6.



Õhupuhasti tuli deaktiveerub 2 minutit pärast pliidi deaktiveerimist.

8. VIHJEID JA NÄPUNÄITEID

HOIATUS!

Vt ohutust käsitlevaid peatükke.

8.1 Keedunõud



Induktsiooniladadel tekitab tugev elektromagnetväli kööginõus kuumuse väga kiiresti.

Kasutage induktsiooniladega sobivaid nõusid.

- Ülekuumenemise vältimiseks ja keeduväljade töö parandamiseks peavad kööginõud olema võimalikult paksud ja lamedapõhjalised.
- Enne kööginõu asetamist pliidile kontrollige, kas selle põhi on kuiv ja puhas.
- Olge alati ettevaatlik, et te ei libistaks ega hõõruks kööginõusid klaasi servade ja nurkade vastu kuna see võib klaasi pinda purustada või kahjustada.

Keedunõu materjal

- **sobiv:** malm, teras, emailitud teras, roostevaba teras, mitmekihilise põhjaga (vastava tootjapoolse tähistusega).

- **mittesobiv:** alumiinium, vask, messing, klaas, keraamika, portselan.

Keedunõud võib induktsioonpliidiplaadil kasutada, kui:

- vesi hakkab keeduvälja kõrgeima soojusastme valimisel väga kiirelt keema.
- magnet tõmbub keedunõu põhjale.

Keedunõu mõõtmed

- Induktsioonkeedualad kohanduvad automaatselt nõu põhja suurusega.
- Keeduala tõhusus sõltub keedunõu läbimõõdust. Minimaalsest väiksema põhjaga keedunõu kasutab keeduvälja saadaolevat võimsust ainult osaliselt.
- Nii ohutuse kui ka optimaalsete toiduvalmistlemuste huvides ärge kasutage keedunõusid, mis on suuremad jaotises "Keedualade spetsifikatsioon" nimetatutest. Vältige toiduvalmistamise ajal keedunõude hoidmist juhtpaneeli läheduses. See võib mõjutada juhtpaneeli funktsioneerimist või võib juhuslikult aktiveerida pliidiplaadi funktsioonid.



Vt jaotist "Tehnilised andmed".

8.2 Müra töötamise ajal

Kui kuulete:

- pragunemise heli: kööginõud on valmistatud erinevatest materjalidest (mitmekihiline konstruktsioon).
- vilistav heli: kasutate suure võimsusega keeduvälja ja kööginõud on valmistatud erinevatest materjalidest (mitmekihiline konstruktsioon).
- pirin: kasutate suurt võimsust.
- klõpsud: toimuvad elektrilised lülitused.
- susisemine, sumin: ventilaator töötab.

Need helid on normaalsed ega ole märgiks pliidi rikkest.

8.3 Öko Timer (Öko taimer)

Energia säästmiseks lülitub keeduvälja soojendus välja enne pöördloenduse taimeri

signaali kõlamist. Tööaja pikkus sõltub valitud soojusastmest ja küpsetusaja pikkusest.

8.4 Lihtsustatud toiduvalmistamise juhend

Soojusastmete ja keeduvälja tarbitava energia vahel ei ole otsest seost. Soojusastet suurendades ei suurene energiatarve proportsionaalselt. See tähendab, et keskmise soojusastmega keeduväljal kasutab vähem kui poolt oma võimsusest.



Tabelis olevad andmed on üksnes suunavad.

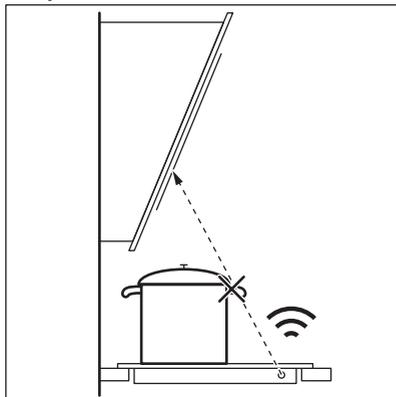
Kuumusastme	Kasutage järgmiseks:	Aeg (min.)	Näpunäited
1	Toidu soojashoidmiseks.	vastavalt vajadusele	Pange nõule alati kaas peale.
1 - 2	Hollandi kaste; sulatamine: või, šokolaad, želatiin.	5 - 25	Segage aeg-ajalt.
2	Tahkemaks muutmine: kohevad omlettid, küpsetatud munad.	10 - 40	Küpsetage kaanega.
2 - 3	Riisi ja piimatoitude keetmine vaikselt, valmistoidu soojendamine.	25 - 50	Vedeliku kogus peab olema riisi kogusest vähemalt kaks korda suurem, piimatoite tuleb poole valmistamise järel segada.
3 - 4	Hautage köögivilju, kala, liha.	20 - 45	Lisage paar supilusikatäit vett. Kontrollige protsessi ajal vee kogust.
4 - 5	Aurutage kartuleid ja muid köögivilju.	20 - 60	Katke poti põhi 1–2 cm veega. Kontrollige protsessi ajal veetaset. Hoidke potil kaas peal.
4 - 5	Suurema koguse toidu, hautiste ja supide valmistamine.	60 - 150	Kuni 3 l vedelikku koos koostisosadega.
6 - 7	Kerge praadimine: eskalopid, vasikalihast cordon bleu, kotletid, karbonaad, vorstid, maks, keedutainas, munad, pannkoogid, sõõrikud.	vastavalt vajadusele	Vajadusel keerake ümber.
7 - 8	Tugev praadimine, kartulipannkoogid, seljatükid, steigid.	5 - 15	Vajadusel keerake ümber.
9	Keetke vesi, keetke pasta, pruunistage liha (guljašš, hautatud liha, frittige friikartulid).		
P	Keetke suures koguses vett. PowerBoost on sisse lülitatud.		

8.5 Näpunäiteid Hob²Hood kasutamiseks

Kui kasutate pliidiplaati funktsiooniga:

- Kaitske õhupuhasti paneeli otsese päikesevalguse eest.
- Ärge suunake halogeenvalgust õhupuhasti paneelile.
- Ärge katke pliidi juhtpaneeli kinni.
- Ärge tõkestage pliidi ja õhupuhasti vahelist signaali (nt käe, keedunõu käepideme või kõrge keedunõuga). Vt pilti.

Pilt pliidikubust on illustratiivne.



Muud kaugjuhitavad seadmed võivad signaali blokeerida. Ärge kasutage selliseid seadmeid pliidi läheduses, kui Hob²Hood on sisse lülitatud.

Õhupuhastid Hob²Hood-funktsiooniga

Selle funktsiooniga õhupuhastite valiku leiata meie toodete veebisaidilt. Selle funktsiooniga Electroluxi õhupuhastitel peab olema sümbol



9. PUHASTUS JA HOOLDUS

⚠ HOIATUS!

Vt ohutust käsitlevaid peatükke.

9.1 Üldteave

- Puhastage pliiti iga kord pärast kasutamist.
- Kasutage alati puhta põhjaga nõusid.
- Kriimustused või tumedad plekid pinnal ei mõjuta kuidagi pliidi tööd.
- Kasutage pliidi pinna jaoks sobivat puhastusvahendit.
- Kasutage alati klaaspinnaga pliitide jaoks soovitatud kaabitsat. Kasutage kaabitsat ainult lisavahendina klaasi puhastamiseks pärast tavapäraseid puhastusprotseduuri.

⚠ HOIATUS!

Ärge kasutage klaaspinna puhastamiseks nuge ega muid teravaid metalltööriistu.

9.2 Pliidi puhastamine

- **Eemaldage kohe:** sulanud plast, plastkile, sool, suhkur ja suhkrut sisaldavad toiduained, vastasel korral võib kinnikõrbenud mustus pliiti kahjustada. Püüdke vältida toidu pinnale kõrbemist. Asetage spetsiaalne kaabits õige nurga all klaaspinnale ja liigutage selle tera pliidi pinnal.
- **Eemaldage, kui pliit on piisavalt jahtunud:** katlakiviringid, veeringid, rasvapekid, metalse läikega plekid. Puhastage pliiti niiske lapi ja mitteabasiivse pesuvahendiga. Pärast

puhastamist pühkige pliit pehme lapiga kuivaks.

- **Metalse läikega pleki eemaldamine::** kasutage vee ja äädika lahust ja

puhastage selles niisutatud lapiga pliidipinda.

10. VEAOTSING



HOIATUS!

Vt ohutust käsitlevaid peatükke.

10.1 Mida teha, kui...

Probleem	Võimalik põhjus	Kõrvaldamise abinõu
Pliidiplaati ei saa käivitada või kasutada.	Pliidiplaat ei ole elektrivõrku ühendatud või ühendus ei ole korralik.	Kontrollige, kas pliidiplaat on õigesti elektrivõrku ühendatud.
	Kaitse on vallandunud.	Veenduge, et tõrke põhjuseks on kaitse. Kui kaitse korduvalt uuesti vallandub, võtke ühendust elektrikuga.
	Te ei ole 60 sekundi jooksul kuumustet valinud.	Käivitage pliit uuesti ja seadke kuumustaste vähemalt 60 sekundi jooksul.
	Puudutasite samaaegselt 2 või enamat puuteala.	Puudutage ainult ühte puuteala.
	Paus on sees.	Vt jaotist "Paus".
	Juhtpaneelil on vesi või rasvapekid.	Puhastage juhtpaneel.
Võite kuulda pidevat helisignaali.	Elektriühendus ei ole nõuetekohane.	Eemaldage pliidiplaat vooluvõrgust. Laske kvalifitseeritud elektrikul ühendused üle kontrollida.
Ühe keeduvälja maksimaalset soojusastet ei saa valida.	Teised keeduväljad tarbivad maksimaalset saadaolevat võimsust. Teie pliidiplaat töötab õigesti.	Vähendage samasse faasi ühendatud teiste keedualade võimsust. Vt jaotist "Toitehaldus".
Kostab helisignaali ja pliidiplaat lülitub välja. Pliidiplaadi välja lülitumisel kostab helisignaali.	Olete asetanud midagi ühele või enamale andurialale.	Eemaldage andurialadelt mistahes esemed.
Pliidiplaat lülitub välja.	Olete asetanud midagi andurialale	Eemaldage andurialalt mistahes esemed.
Jääkuumuse indikaator ei lülitu sisse.	Ala ei ole kuum, sest see töötas vaid lühikest aega või andur on kahjustunud.	Kui ala kuumutamiseks kulub liiga palju aega, siis pöörduge volitatud teeninduskeskusesse.
Hob ² Hood ei tööta.	Olete juhtpaneeli kinni katnud.	Eemaldage juhtpaneelilt mistahes esemed.
	Kasutate väga kõrget nõud, mis blokeerib signaali.	Kasutage väiksemat nõud, vahetage keeduala või kasutage õhupuhasit kätsi.

Probleem	Võimalik põhjus	Kõrvaldamise abinõu
Juhtpaneeli on kuum puudutada.	Kööginoõ on liiga suur või on paigutatud juhtpaneelile liiga lähedale.	Võimalusel asetage suured nõud tagumistele väljadele.
Kui puudutate paneeli anduralsid, puudub heli.	Helid on välja lülitatud.	Lülitage heli sisse. Vt jaotist "Igapäevane kasutamine".
Sümboli  kohal asuv indikaator süttib.	Lapselukk või Lukk on sees.	Vt jaotist "Lapselukk" ja "Lukk".
Juhtriba vilgub.	Keedualal pole keedunõud või ala pole täielikult kaetud.	Asetage keedunõu keedualale nii, et see kataks keeduala täielikult.
	Kasutate ebasobivat nõud.	Kasutage ainult induktioonpliidile sobivaid nõusid. Vt jaotist "Vihjeid ja näpunäiteid".
	Nõu põhja läbimõõt on liiga väike.	Kasutage sobivate mõõtudega keedunõusid. Vt jaotist "Tehnilised andmed".
 ja  ilmuvad samaaegselt.	Ebasobiva keedunõu tõttu on võimsus liiga madal või on kasutatav keedunõu tühi.	Kasutage sobivat tüüpi keedunõusid. Vt jaotist "Vihjeid ja näpunäiteid" ja jaotist "Tehnilised andmed". Ärge kunagi lülitage keeduala sisse, kui sellel on tühi pott.
 ja  ilmuvad samaaegselt.	Pott on tühi või sisaldab mingit muud vedelikku, mitte vett (nt õli).	Vältige funktsiooni kasutamist muude vedelikega peale vee.
 ja  ilmuvad samaaegselt.	Potis on liiga palju või liiga vähe vett. Keetsite muud toitu peale vee ja kartulite. Keemispunkti on aja jooksul nihutatud ja funktsioon SenseBoil® ei saanud õigesti töötada.	Funktsiooni SenseBoil® kasutades keetke ainult vett ja kartuleid. Vt jaotist "Vihjeid ja näpunäiteid".
Kostab piiks, indikaatorid sümboli  kohal vilguvad ja funktsioon SenseBoil® ei käivitu.	Ükski keeduala pole funktsiooniga SenseBoil® kasutamiseks valmis. Keeduväljadel, mida soovite valida, on ikka veel jääkkuumust või need on veel kasutusel.	Lõpetage oma eelmised toiduvalmistused ja valige ilma jääkkuumusega keeduala.
SenseBoil® ei tööta.	Pliidi võimsustase on liiga madal.	Seadke võimsustase kõrgemale väärtusele. Veenduge, et valitud võimsus vastab maja elektrikaitsele. Vt jaotist „Enne esimest kasutamist“ > „Võimsuse piirang“.
 ja number lülitub sisse.	Pliidiplaadil on tõrge.	Lülitage pliidiplaat välja ja käivitage uuesti 30 sekundi möödudes. Kui  süttib uuesti, eemaldage pliit vooluvõrgust. Lülitage pliidiplaat vooluvõrku tagasi 30 sekundi pärast. Kui probleem püsib, pöörduge volitatud teeninduskeskusse.

10.2 Kui te ei leia lahendust ...

Kui te ei suuda probleemile ise lahendust leida, siis võtke ühendust edasimüüja või teeninduskeskusega. Esitage andmed andmesildilt. Veenduge, et kasutasite

pliidiplaati õigesti. Vastasel juhul on hooldustehniku või edasimüüja poolt teostatav hooldus tasuline ka garantiiaja jooksul. Teavet garantiiperioodi ja volitatud hoolduskeskuste kohta leiate garantiivihikust.

11. TEHNILISED ANDMED

11.1 Andmesilt

Mudel EIS82453
Tüüp 62 D4A 01 AA
Induktsioon 7.35 kW
Seerianr
ELECTROLUX

Tootekood (PNC) 949 599 294 00
220 - 240 V / 400 V 2N, 50 Hz
Valmistatud: Saksamaal
7.35 kW



11.2 Keeduväljade tehnilised näitajad

Keeduväli	Nimivõimsus (mx soojusaste) [W]	PowerBoost [W]	PowerBoost maksimumkestus [min]	Kööginõu läbimõõt [mm]
Vasak eesmine	2300	3200	10	125 - 210
Vasak tagumine	2300	3200	10	125 - 210
Keskmine eesmine	1400	2500	4	125 - 145
Parem tagumine	2300	3600	10	205 - 240

Keeduväljade võimsus võib tabelis toodud andmetest veidi erineda. See muutub olenevalt keedunõude materjalist ja mõõtmetest.

Parimate tulemuste saamiseks kasutage nõusid, mille läbimõõt ei ole tabelis toodust suurem.

12. ENERGIATÕHUSUS

12.1 Tooteteave

Mudeli tunnus	EIS82453	
Pliidi tüüp	Sisseehitatud pliit	
Toidukuumtöötlemisvõõndite arv	4	
Kuumutustehnoloogia	Induktsioon	
Ringikujuliste toidukuumtöötlemisvõõndite läbimõõt (Ø)	Keskmine eesmine Parem tagumine	14.5 cm 24.0 cm
Mitte-ringikujulise toidukuumtöötlemisvõõndi pikkus (P) ja laius (L)	Vasak eesmine	P 22.3 cm L 21.8 cm
Mitte-ringikujulise toidukuumtöötlemisvõõndi pikkus (P) ja laius (L)	Vasak tagumine	P 22.3 cm L 21.8 cm

Toidukuumtöötlemisvööndi energiatarbimine (EC electric cooking)	Vasak eesmine	189.1 Wh/kg
	Vasak tagumine	189.1 Wh/kg
	Keskmine eesmine	187.5 Wh/kg
	Parem tagumine	185.2 Wh/kg
Pliidi energiatarbimine (EC electric hob)		187.7 Wh/kg

IEC / EN 60350-2 – Kodumajapidamises kasutatavad elektrilised toiduvalmistusseadmed – 2. osa: Pliidiplaadid – Toimivuse mõõtemeetodid.

Toidukuumtöötlemisala puudutavad energianäidud on märgitud vastavate toidukuumtöötlemisvööndide tähistega.

12.2 Energiasäästlik

Alljärgnevat soovitusi järgimisel saate igapäevase toiduvalmistamise ajal energiat säästa.

- Kui kuumutate vett, kasutage ainult vajalikku kogust.
- Võimalusel pange nõule alati kaas peale.
- Pange nõu otse keeduala keskele.
- Toidu soojashoidmiseks või sulatamiseks kasutage jääkuumust.

13. JÄÄTMEKÄITLUS

Sümboliga  tähistatud materjalid võib ringlusse suunata. Selleks viige pakendid vastavatesse konteineritesse. Aidake hoida keskkonda ja inimeste tervist ja suunake elektri- ja elektroonilised jäätmed ringlusse.

Ärge visake sümboliga  tähistatud

seadmeid muude majapidamisjäätmete hulka. Viige seade kohaliku ringluspunkti või pöörduge abi saamiseks kohaliku omavalitsusse.

Bienvenue chez Electrolux ! Nous vous remercions d'avoir choisi l'un de nos appareils.



Obtenir des conseils d'utilisation, des brochures, un dépanneur, des informations sur le service et les réparations :
www.electrolux.com/support

Sous réserve de modifications.

TABLE DES MATIÈRES

1. INFORMATIONS DE SÉCURITÉ.....	134
2. CONSIGNES DE SÉCURITÉ.....	137
3. INSTALLATION.....	139
4. DESCRIPTION DE L'APPAREIL.....	141
5. AVANT LA PREMIÈRE UTILISATION.....	142
6. UTILISATION QUOTIDIENNE.....	143
7. FONCTIONS SUPPLÉMENTAIRES.....	147
8. CONSEILS.....	150
9. ENTRETIEN ET NETTOYAGE.....	152
10. DÉPANNAGE.....	153
11. CARACTÉRISTIQUES TECHNIQUES.....	155
12. RENDEMENT ÉNERGÉTIQUE.....	156
13. EN MATIÈRE DE PROTECTION DE L'ENVIRONNEMENT.....	156

1. ⚠ INFORMATIONS DE SÉCURITÉ

Avant d'installer et d'utiliser cet appareil, lisez soigneusement les instructions fournies. Le fabricant ne pourra être tenu pour responsable des blessures et dégâts résultant d'une mauvaise installation ou utilisation. Conservez toujours les instructions dans un lieu sûr et accessible pour vous y référer ultérieurement.

1.1 Sécurité des enfants et des personnes vulnérables

- Cet appareil peut être utilisé par des enfants âgés d'au moins 8 ans et par des personnes ayant des capacités physiques, sensorielles ou mentales réduites ou dénuées d'expérience ou de connaissance, s'ils sont correctement surveillés ou si des instructions relatives à l'utilisation de l'appareil en toute sécurité leur ont été données et s'ils

comprennent les risques encourus. Les enfants de moins de 8 ans et les personnes ayant un handicap très important et complexe doivent être tenus à l'écart de l'appareil, à moins d'être surveillés en permanence.

- Veillez à ce que les enfants ne jouent pas avec l'appareil.
- Ne laissez pas les emballages à la portée des enfants et jetez-les convenablement.
- **AVERTISSEMENT** : L'appareil et ses parties accessibles deviennent chauds pendant l'utilisation. Tenez les enfants et les animaux éloignés de l'appareil lorsqu'il est en cours d'utilisation et de refroidissement.
- Si l'appareil est équipé d'un dispositif de sécurité enfants, nous vous recommandons de l'activer.
- Le nettoyage et l'entretien par l'utilisateur ne doivent pas être effectués par des enfants sans surveillance.

1.2 Sécurité générale

- Cet appareil est exclusivement destiné à un usage culinaire.
- Cet appareil est conçu pour un usage domestique unique, dans un environnement intérieur.
- Cet appareil peut être utilisé dans les bureaux, les chambres d'hôtel, les chambres d'hôtes, les maisons d'hôtes de ferme et d'autres hébergements similaires lorsque cette utilisation ne dépasse pas le niveau (moyen) de l'utilisation domestique.
- **AVERTISSEMENT** : L'appareil et ses parties accessibles deviennent chauds pendant l'utilisation. Veillez à ne pas toucher les éléments chauffants.
- **AVERTISSEMENT** : Il peut être dangereux de laisser chauffer de la graisse ou de l'huile sans surveillance sur une table de cuisson car cela pourrait provoquer un incendie.
- La fumée est une indication de surchauffe. N'utilisez jamais d'eau pour éteindre le feu de cuisson. Éteignez l'appareil et

couvrez les flammes, par exemple avec une couverture ignifuge ou un couvercle.

- **AVERTISSEMENT** : L'appareil ne doit pas être branché à l'alimentation en utilisant un appareil de connexion externe comme un minuteur, ou branché à un circuit qui est régulièrement activé/désactivé par un fournisseur d'énergie.
- **ATTENTION** : Le processus de cuisson doit être supervisé (même les fonctions de cuisson automatiques). Une cuisson courte doit être surveillée en permanence.
- **AVERTISSEMENT** : Risque d'incendie : N'entrez rien sur les surfaces de cuisson.
- Les objets métalliques tels que les couteaux, les fourchettes, les cuillères et les couvercles ne doivent pas être placés sur la surface de la table de cuisson car ils peuvent devenir chauds.
- N'utilisez pas l'appareil avant de l'avoir installé dans la structure encastrée.
- N'utilisez pas de nettoyeur à vapeur pour nettoyer l'appareil.
- Après utilisation, mettez toujours à l'arrêt la table de cuisson à l'aide de la manette de commande et ne vous fiez pas à la détection des récipients.
- Si la surface vitrocéramique / en verre est fissurée, mettez à l'arrêt l'appareil et débranchez-le. Si l'appareil est branché à l'alimentation secteur directement en utilisant une boîte de jonction, retirez le fusible pour déconnecter l'appareil de l'alimentation secteur. Dans tous les cas, veuillez contacter le service après-vente agréé.
- Si le câble d'alimentation est endommagé, il doit être remplacé par le fabricant, un service après-vente agréé ou un professionnel qualifié afin d'éviter tout danger.
- **AVERTISSEMENT** : Utilisez uniquement les dispositifs de protection pour table de cuisson conçus ou indiqués comme adaptés par le fabricant de l'appareil de cuisson dans les instructions d'utilisation, ou les dispositifs de protection pour table de cuisson intégrés à l'appareil. L'utilisation de

dispositifs de protection non adaptés peut entraîner des accidents.

2. CONSIGNES DE SÉCURITÉ

2.1 Installation

AVERTISSEMENT!

L'appareil doit être installé uniquement par un professionnel qualifié.

AVERTISSEMENT!

Risque de blessure ou de dommages matériels.

- Retirez l'intégralité de l'emballage.
- N'installez pas et ne branchez pas un appareil endommagé.
- Suivez scrupuleusement les instructions d'installation fournies avec l'appareil.
- Respectez l'espacement minimal requis par rapport aux autres appareils et éléments.
- Soyez toujours vigilants lorsque vous déplacez l'appareil car il est lourd. Utilisez toujours des gants de sécurité et des chaussures fermées.
- Isolez les surfaces découpées du meuble à l'aide d'un matériau d'étanchéité pour éviter que la moisissure cause des gonflements.
- Protégez la partie inférieure de l'appareil de la vapeur et de l'humidité.
- N'installez pas l'appareil à proximité d'une porte ou sous une fenêtre. Les récipients chauds risqueraient de tomber de l'appareil lors de l'ouverture de celles-ci.
- Chaque appareil est doté de ventilateurs de refroidissement dans le fond.
- Si l'appareil est installé au-dessus d'un tiroir :
 - Ne rangez pas de feuilles ni de petits bouts de papier qui pourraient être aspirés et endommager les ventilateurs de refroidissement ou le système de refroidissement.
 - Laissez une distance d'au moins 2 cm entre le fond de l'appareil et les objets rangés dans le tiroir.
- Ôtez tout panneau de séparation installé dans le meuble sous l'appareil.

2.2 Branchement électrique

AVERTISSEMENT!

Risque d'incendie ou d'électrocution.

- Tous les raccordements électriques doivent être effectués par un électricien qualifié
- L'appareil doit être raccordé à la terre.
- Avant toute intervention, assurez-vous que l'appareil est débranché.
- Assurez-vous que les paramètres figurant sur la plaque signalétique correspondent aux données électriques nominale de l'alimentation secteur.
- Vérifiez que l'appareil est correctement installé. Des câbles ou des fiches secteur desserrés et incorrects (le cas échéant) peuvent faire surchauffer la borne.
- Utilisez le câble d'alimentation électrique approprié.
- Ne laissez pas le câble d'alimentation électrique s'emmêler.
- Assurez-vous qu'une protection contre les chocs est installée.
- Installez le collier anti-traction sur le câble.
- Assurez-vous que le câble d'alimentation ou la fiche (si présente) n'entrent pas en contact avec les surfaces brûlantes de l'appareil ou les récipients brûlants lorsque vous branchez l'appareil à une prise électrique.
- N'utilisez pas d'adaptateurs multiprise et de rallonges.
- Veillez à ne pas endommager la fiche secteur (le cas échéant) ni le câble d'alimentation. Contactez notre service après-vente agréé ou un électricien pour remplacer le câble d'alimentation s'il est endommagé.
- La protection contre les chocs des parties sous tension et isolées doit être fixée de telle manière qu'elle ne puisse pas être enlevée sans outils.
- Ne branchez la fiche secteur dans la prise secteur qu'à la fin de l'installation.

Assurez-vous que la prise secteur est accessible après l'installation.

- Si la prise secteur est détachée, ne branchez pas la fiche secteur.
- Ne tirez pas sur le câble secteur pour débrancher l'appareil. Tirez toujours sur la fiche de la prise secteur.
- N'utilisez que des systèmes d'isolation appropriés : des coupe-circuits, des fusibles (les fusibles à visser doivent être retirés du support), un disjoncteur différentiel et des contacteurs.
- L'installation électrique doit comporter un dispositif d'isolation qui vous permet de déconnecter l'appareil du secteur à tous les pôles. Le dispositif d'isolement doit avoir une largeur d'ouverture de contact de 3 mm minimum.
- Si le code E3 s'affiche à l'écran, débranchez immédiatement la table de cuisson et assurez-vous que le branchement électrique et la tension secteur sont corrects.

2.3 Utilisation

AVERTISSEMENT!

Risque de blessures, de brûlures ou d'électrocution.

- Ne modifiez pas les spécifications de cet appareil.
- Retirez les emballages, les étiquettes et les films de protection (le cas échéant) avant la première utilisation.
- Assurez-vous que les orifices d'aération ne sont pas obstrués.
- Ne laissez pas l'appareil sans surveillance durant son fonctionnement.
- Éteignez les zones de cuisson après chaque utilisation.
- Ne posez pas de couverts ou de couvercles de casseroles sur les zones de cuisson. Ils peuvent devenir très chauds.
- N'utilisez pas l'appareil avec des mains mouillées ou en contact avec de l'eau.
- N'utilisez pas l'appareil comme plan de travail ou comme espace de rangement.
- Si la surface de l'appareil est fissurée, débranchez-le immédiatement, afin d'éviter un choc électrique.
- Les porteurs de pacemakers doivent rester à une distance minimale de 30 cm

des zones de cuisson à induction lorsque l'appareil est en fonctionnement.

- Lorsque vous placez des aliments dans de l'huile chaude, cela peut éclabousser.
- N'utilisez pas de feuille d'aluminium ou d'autres matériaux entre la surface de cuisson et le récipient, sauf indication contraire du fabricant de cet appareil.
- N'utilisez que les accessoires recommandés pour cet appareil par le fabricant.

AVERTISSEMENT!

Risque d'incendie et d'explosion.

- Les graisses et les huiles lorsqu'elles sont chauffées peuvent dégager des vapeurs inflammables. Tenez les flammes ou les objets chauds à distance des graisses et des huiles pendant que vous cuisinez.
- Les vapeurs que dégagent l'huile très chaude peuvent provoquer une combustion spontanée.
- Une huile déjà utilisée peut contenir des restes d'aliments et provoquer un incendie à une température plus basse qu'avec une huile neuve.
- Ne placez pas de produits inflammables ou d'éléments imbibés de produits inflammables à l'intérieur, à proximité ou au-dessus de l'appareil.

AVERTISSEMENT!

Risque de dommages à l'appareil.

- Ne laissez pas de récipients chauds sur le bandeau de commande.
- Ne posez pas de couvercle de casserole chaud sur la surface en verre de la table de cuisson.
- Ne laissez pas le contenu des récipients s'évaporer entièrement.
- Prenez soin de ne pas laisser tomber d'objets ou de récipients sur l'appareil. La surface risque d'être endommagée.
- N'activez pas les zones de cuisson avec un récipient vide ou sans récipient.
- Les récipients de cuisson en fonte ou dont le fond est endommagé peuvent provoquer des rayures sur la surface en verre et vitrocéramique. Soulevez toujours ces objets lorsque vous devez les déplacer sur la surface de cuisson.

2.4 Entretien et nettoyage

- Nettoyez régulièrement l'appareil afin de maintenir le revêtement en bon état.
- Mettez à l'arrêt l'appareil et laissez-le refroidir avant de le nettoyer.
- Ne pulvérisez pas d'eau ni de vapeur pour nettoyer l'appareil.
- Nettoyez l'appareil avec un chiffon doux et humide. Utilisez uniquement des produits de lavage neutres. N'utilisez pas de produits abrasifs, de tampons à récurer, de solvants ou d'objets métalliques, sauf indication contraire.

2.5 Service

- Pour réparer l'appareil, contactez le service après-vente agréé. Utilisez uniquement des pièces de rechange d'origine.
- Concernant la/les lampe(s) à l'intérieur de ce produit et les lampes de rechange vendues séparément : Ces lampes sont

conçues pour résister à des conditions physiques extrêmes dans les appareils électroménagers, telles que la température, les vibrations, l'humidité, ou sont conçues pour signaler des informations sur le statut opérationnel de l'appareil. Elles ne sont pas destinées à être utilisées dans d'autres applications et ne conviennent pas à l'éclairage des pièces d'un logement.

2.6 Mise au rebut

AVERTISSEMENT!

Risque de blessure ou d'asphyxie.

- Contactez votre service municipal pour savoir comment mettre l'appareil au rebut.
- Débranchez l'appareil de l'alimentation électrique.
- Coupez le câble d'alimentation au ras de l'appareil et mettez-le au rebut.

3. INSTALLATION

AVERTISSEMENT!

Reportez-vous aux chapitres concernant la sécurité.

3.1 Avant l'installation

Avant d'installer la table de cuisson, notez les informations de la plaque signalétique ci-dessous. La plaque signalétique se trouve au bas de la table de cuisson.

Numéro de série

3.2 Tables de cuisson intégrées

Les tables de cuisson encastrables ne peuvent être mises en fonctionnement qu'après avoir été installées dans des meubles et sur des plans de travail homologués et adaptés.

3.3 Câble de connexion

- La table de cuisson est fournie avec un câble d'alimentation.
- Pour remplacer le câble d'alimentation endommagé, utilisez le type de câble :

H05V2V2-F qui supporte une température de 90 °C ou plus. Un seul fil doit avoir une coupe transversale minimale conformément au tableau ci-dessous. Contactez votre service après-vente. Le câble de raccordement ne peut être remplacé que par un électricien qualifié.

AVERTISSEMENT!

Tous les raccordements électriques doivent être effectués par un électricien qualifié.

ATTENTION!

Les connexions au moyen de fiches de contact sont interdites.

ATTENTION!

Ne percez pas et ne soudez pas les extrémités du câble. Cela est interdit.

ATTENTION!

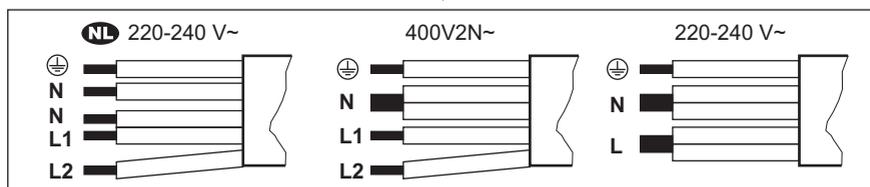
Ne raccordez pas le câble sans gaine d'extrémité du câble.

Raccordement monophasé

1. Retirez la gaine d'extrémité du câble des fils noir, marron et bleu.
2. Retirez une partie de l'isolation des extrémités des câbles marron, noir et bleu.
3. Branchez les extrémités des câbles noir et marron.
4. Appliquez un nouveau manchon d'extrémité à l'extrémité des fils partagés (outil spécial requis).
5. Branchez les extrémités des deux câbles bleus.
6. Appliquez un nouveau manchon d'extrémité à l'extrémité des fils partagés (outil spécial requis).

Raccordement biphasé

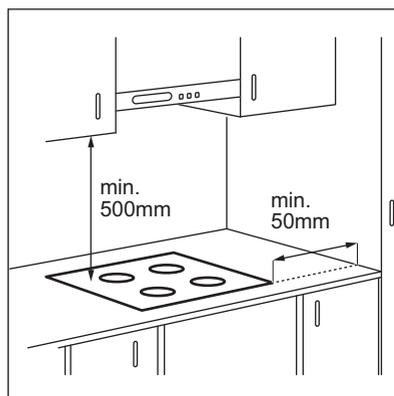
1. Retirez la gaine d'extrémité du câble des fils noir et marron.
2. Retirez une partie de l'isolation des extrémités des câbles bleu.
3. Branchez les extrémités des deux câbles bleus.
4. Appliquez un nouveau manchon d'extrémité à l'extrémité des fils partagés (outil spécial requis).



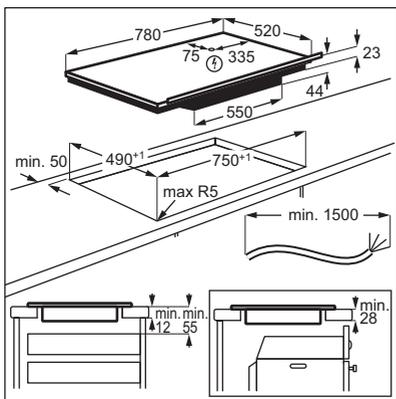
NL 220 - 240 V~	Raccordement biphasé: 400 V2N~	Raccordement monophasé: 220 - 240 V~
5 x 1,5 mm ²	5 x 1,5 mm ² ou 4 x 2,5 mm ²	5 x 1,5 mm ² ou 3 x 4 mm ²
Vert - jaune	Vert - jaune	Vert - jaune
N Bleu et bleu	N Bleu et bleu	N Bleu et bleu
L1 Noir	L1 Noir	L Noir et marron
L2 Marron	L2 Marron	

3.4 Assemblage

Si vous installez la table de cuisson sous une hotte, reportez-vous aux instructions d'installation de la hotte pour connaître la distance minimale entre les appareils.



Si l'appareil est installé au-dessus d'un tiroir, la ventilation de la table de cuisson peut chauffer les éléments rangés dans le tiroir durant la cuisson.



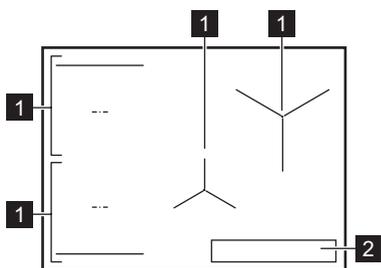
Consultez le tutoriel vidéo « Comment installer votre table de cuisson à induction Electrolux - Installation du plan de travail » en tapant le nom complet indiqué dans le graphique ci-dessous.

www.youtube.com/electrolux
www.youtube.com/aeg

How to install your Electrolux Induction Hob - Worktop installation

4. DESCRIPTION DE L'APPAREIL

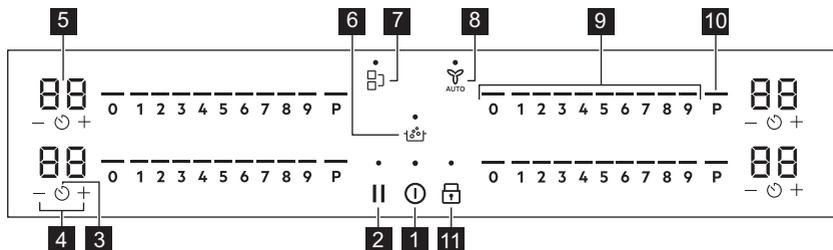
4.1 Agencement des zones de cuisson



- 1 Zone de cuisson à induction
- 2 Bandeau de commande

Pour obtenir des informations détaillées sur les dimensions des zones de cuisson, reportez-vous aux « Caractéristiques techniques ».

4.2 Configuration du bandeau de commande



Les touches sensibles permettent de faire fonctionner l'appareil. Les affichages, les voyants et les signaux sonores indiquent les fonctions activées.

Touche sensible	Fonction	Description
1 	En fonctionnement / A l'arrêt	Pour mettre en fonctionnement et à l'arrêt l'appareil.
2 	Pause	Pour activer et désactiver la fonction.
3 	Minuteur	Pour régler la fonction.
4 	-	Pour augmenter ou diminuer la durée.
5 	Affichage du minuteur	Pour indiquer la durée, en minutes.
6 	SenseBoil®	SenseBoil®. Pour ajuster automatiquement la température de l'eau pour qu'elle ne déborde pas après avoir atteint le point d'ébullition.
7 	Bridge	Pour activer et désactiver la fonction.
8 	Hob ² Hood	Pour activer et désactiver le mode manuel de la fonction.
9 	Bandeau de sélection	Pour sélectionner un niveau de cuisson.
10 	PowerBoost	Pour activer la fonction.
11 	Touches Verrouil / Dispositif de sécurité enfant	Pour verrouiller ou déverrouiller le bandeau de commande.

4.3 Voyants de l'affichage

Voyant	Description
 + chiffre	Un dysfonctionnement s'est produit.
	OptiHeat Control (Voyant de chaleur résiduelle à trois niveaux) : poursuivre la cuisson / maintien au chaud / chaleur résiduelle.

5. AVANT LA PREMIÈRE UTILISATION

AVERTISSEMENT!

Reportez-vous aux chapitres concernant la sécurité.

5.1 Limitation de puissance

Limitation de puissance définit la quantité totale d'énergie utilisée par la table de cuisson, dans les limites des fusibles de l'installation domestique.

Par défaut, la table de cuisson est réglée sur le niveau de puissance le plus élevé possible.

Pour diminuer ou augmenter le niveau de puissance :

- Entrez dans le menu : maintenez la touche enfoncée  pendant 3 secondes. Ensuite, appuyez et maintenez enfoncé .

2. Appuyez sur  sur la minuterie avant jusqu'à ce que **P** apparaisse.
3. Appuyez sur  /  sur la minuterie avant pour régler le niveau de puissance.
4. Appuyez sur  pour quitter.

Niveaux de puissance

Reportez-vous au chapitre « Caractéristiques techniques ».

ATTENTION!

Assurez-vous que la puissance sélectionnée est adaptée aux fusibles de votre tableau électrique.

ATTENTION!

Si le niveau de puissance est inférieur ou égal à 2000, W vous ne pouvez pas activer SenseBoil®.

- P73 — 7 350 W
- P15 — 1 500 W
- P20 — 2 000 W
- P25 — 2 500 W
- P30 — 3 000 W
- P35 — 3 500 W
- P40 — 4 000 W
- P45 — 4 500 W
- P50 — 5 000 W
- P60 — 6 000 W

6. UTILISATION QUOTIDIENNE

AVERTISSEMENT!

Reportez-vous aux chapitres concernant la sécurité.

6.1 Activation et désactivation

Maintenez la touche  enfoncée pour mettre en fonctionnement ou à l'arrêt la table de cuisson.

6.2 Détection de récipient

Cette fonction indique la présence d'ustensiles de cuisine sur la table de cuisson et désactive les zones de cuisson si aucun ustensile n'est détecté pendant une cuisson.

Si vous placez un ustensile de cuisine sur une zone de cuisson avant de sélectionner un niveau de cuisson, le voyant au-dessus de 0 sur le bandeau de sélection apparaît.

Si vous retirez un ustensile de cuisine d'une zone de cuisson activée et le mettez de côté de manière temporaire, les voyants situés au-dessus du bandeau de sélection correspondant commenceront à clignoter. Si vous ne remplacez pas l'ustensile sur la zone de cuisson activée dans les 120 secondes, la

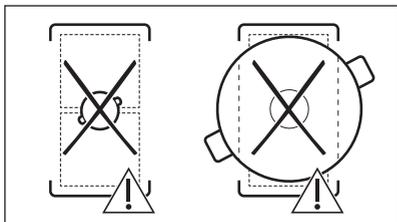
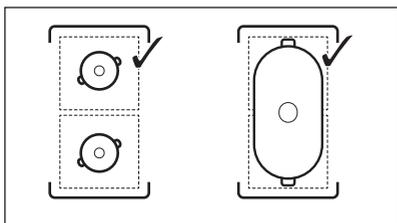
zone de cuisson se désactive automatiquement.

Pour reprendre la cuisson, veillez à replacer l'ustensile sur les zones de cuisson dans le délai indiqué.

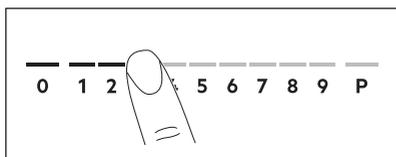
6.3 Utilisation des zones de cuisson

Posez le récipient au centre de la zone de cuisson souhaitée. Les zones de cuisson à induction s'adaptent automatiquement au diamètre du fond du récipient utilisé.

Les récipients de grande taille peuvent reposer sur deux zones de cuisson en même temps à l'aide de la fonction Bridge. Le récipient doit recouvrir le centre des deux zones mais il ne doit pas dépasser le repère des zones. Si le récipient se trouve entre les deux centres, la fonction Bridge ne s'active pas.



6.4 Réglages de la température



1. Appuyez sur le niveau de cuisson souhaité sur le bandeau de sélection. Les voyants situés au-dessus du bandeau de sélection apparaissent jusqu'au niveau de cuisson sélectionné.
2. Pour désactiver une zone de cuisson, appuyez sur 0.

6.5 PowerBoost

Cette fonction vous permet d'augmenter la puissance des zones de cuisson à induction. La fonction peut être activée pour la zone de cuisson à induction uniquement pour une durée limitée. Lorsque cette durée est écoulée, la zone de cuisson à induction revient automatiquement au niveau de cuisson le plus élevé.



Reportez-vous au chapitre « Caractéristiques techniques ».

Pour activer la fonction pour une zone de cuisson : appuyez sur **P**.

Pour désactiver la fonction : modifiez le niveau de cuisson.

6.6 OptiHeat Control (Voyant de chaleur résiduelle à trois niveaux)

⚠ AVERTISSEMENT!

Tant que le voyant est allumé, il existe un risque de brûlures dues à la chaleur résiduelle.

Les zones de cuisson à induction génèrent la chaleur nécessaire directement dans le fond des récipients de cuisson. La surface vitrocéramique est chauffée par des récipients de cuisson.

Les indicateurs s'allument lorsqu'une zone de cuisson est chaude. Ils indiquent le niveau de chaleur résiduelle des zones de cuisson que vous êtes en train d'utiliser :

- poursuivre cuisson,
- maintien au chaud,
- chaleur résiduelle.

L'indicateur peut également s'allumer :

- pour les zones de cuisson voisines, même si vous ne les utilisez pas,
- lorsque des récipients chauds sont placés sur la zone de cuisson froide,
- lorsque la table de cuisson est éteinte mais que la zone de cuisson est encore chaude.

L'indicateur s'éteint lorsque la zone de cuisson s'est refroidie.

6.7 Réglages minuteur

Minuteur à rebours

Utilisez cette fonction pour régler la durée de fonctionnement d'une zone de cuisson, uniquement pour une session.

Réglez le niveau de cuisson de la zone de cuisson sélectionnée, puis réglez la fonction.

1. Appuyez sur . 00 apparaît sur l'écran du minuteur.
2. Appuyez sur **+** ou **-** pour régler la durée (00 à 99 minutes).

- Appuyez sur  pour démarrer le minuteur ou attendez 3 secondes. Le minuteur lance le compte à rebours.

Pour modifier la durée : sélectionnez la zone de cuisson en utilisant  et appuyez sur  ou .

Pour désactiver la fonction : sélectionnez la zone de cuisson en utilisant , puis appuyez sur . Le temps restant est décompté jusqu'à 00.

Lorsque le minuteur arrive à son terme, un signal sonore retentit et 00 clignote. La zone de cuisson se désactive. Appuyez sur un symbole pour arrêter le signal et le clignotement.

Minuteur

Vous pouvez utiliser cette fonction lorsque la table de cuisson est allumée mais que les zones de cuisson sont éteintes. Le niveau de cuisson indique 00.

- Appuyez sur la touche .
- Appuyez sur  ou  pour régler l'heure. Lorsque le minuteur arrive à son terme, un signal sonore retentit et 00 clignote. Appuyez sur un symbole pour arrêter le signal et le clignotement.

Pour désactiver la fonction : appuyez sur  et . Le temps restant est décompté jusqu'à 00.

6.8 Gestion alimentation

Si plusieurs zones sont actives et que la puissance consommée dépasse la limite de l'alimentation électrique, cette fonction répartit la puissance disponible entre toutes les zones de cuisson. La table de cuisson contrôle les niveaux de cuisson pour protéger les fusibles de l'installation domestique.

- Si la table de cuisson atteint la limite de la puissance maximale disponible (reportez-vous à la plaque signalétique), la puissance des zones de cuisson sera automatiquement réduite.
- Le niveau de cuisson de la zone de cuisson sélectionnée en premier est toujours prioritaire. La puissance restante

sera répartie entre les autres zones de cuisson en fonction de l'ordre de sélection.

- Pour les zones de cuisson à puissance réduite, le bandeau de sélection clignote et indique les plus hauts niveaux de cuisson possibles.
- Attendez que l'affichage cesse de clignoter ou réduisez le réglage de cuisson de la zone de cuisson sélectionnée en dernier. Les zones de cuisson continueront de fonctionner avec le niveau de cuisson réduit. Modifiez manuellement les niveaux de cuisson des zones de cuisson si nécessaire.

6.9 SenseBoil®

La fonction ajuste automatiquement la température de l'eau pour qu'elle ne déborde pas après avoir atteint le point d'ébullition.



En cas de chaleur résiduelle ( /  / ) sur la zone de cuisson que vous souhaitez utiliser, un signal sonore retentit et la fonction ne démarre pas. Cette fonction ne fonctionne pas avec les récipients anti-adhésifs.

ATTENTION!

N'utilisez pas cette fonction avec un récipient vide.

Ne laissez pas la table de cuisson sans surveillance lorsque cette fonction est en activité.

- Placez des récipients remplis de 1 à 5 l d'eau froide sur les zones de cuisson disponibles pour lesquelles vous souhaitez démarrer la fonction.

Si vous placez un récipient sur une seule zone de cuisson, la fonction démarre automatiquement.

- Appuyez sur  pour activer la table de cuisson.
- Appuyez sur  pour activer la fonction. Un indicateur clignotant apparaît au-dessus de **P** pour indiquer quelles zones de cuisson peuvent actuellement utiliser la fonction.
- Appuyez n'importe où sur le curseur de la zone de cuisson choisie.

La fonction démarre.

Une fois que la fonction démarre, les indicateurs au-dessus du curseur apparaissent et l'animation se lance.



Si vous ne placez pas de récipient sur l'une des zones de cuisson dans les 5 secondes, la fonction se désactive automatiquement.

Lorsque la fonction atteint le point d'ébullition, la table de cuisson émet un signal sonore et le niveau de cuisson passe automatiquement à un niveau de mijotage par défaut.

Pour désactiver la fonction avant que le point d'ébullition n'ait été atteint, appuyez sur  ou sur 0.

Pour désactiver la fonction une fois le point d'ébullition atteint, appuyez sur le curseur et réglez manuellement le niveau de cuisson.

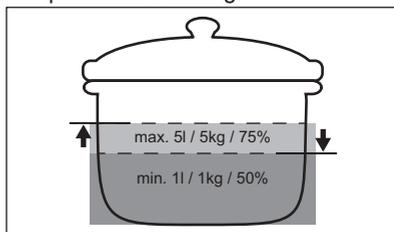
Si vous activez Pause ou retirez le récipient, la fonction se désactive.

Si vous réglez un Minuteur à rebours sur l'une des zones de cuisson et que le temps réglé s'écoule avant que le point d'ébullition ne soit atteint, la fonction se désactive automatiquement.

Conseils :

- Cette fonction est idéale pour faire bouillir de l'eau et cuire des pommes de terre.
- Cette fonction peut ne pas fonctionner correctement pour les bouilloires et les cafetières à expresso.
- Remplissez entre la moitié et les trois quarts du récipient avec de l'eau froide du robinet, en laissant un espace vide de 4 cm depuis le bord du récipient. N'utilisez pas moins de 1 l ni plus de 5 l d'eau. Assurez-vous que le poids total de l'eau (ou de l'eau et des pommes de terre) est

compris entre 1 et 5 kg.



- Pour obtenir les meilleurs résultats, ne faites cuire que des pommes de terres entières, non épluchées et de taille moyenne. Assurez-vous de ne pas trop tasser les pommes de terre.
- Pendant la phase de chauffage, évitez de remuer énergiquement les autres casseroles et cuissons en cours (comme la friture ou l'eau bouillante) sur les autres zones de cuisson.
- Évitez de produire des vibrations externes (par exemple en utilisant un mixeur ou en posant votre téléphone portable à proximité de la table de cuisson) lorsque la fonction est en cours d'utilisation.
- En fonction du type d'aliments et de récipient, vous pouvez régler le niveau de cuisson une fois le point d'ébullition atteint.
- Ajouter du sel une fois que le point d'ébullition est atteint.
- Utilisez un couvercle pour économiser de l'énergie.

6.10 Structure des menus

Le tableau indique la structure du menu de base.

Paramètres utilisateur

Symbole	Réglage	Options possibles
b	Signal sonore	En fonctionnement / A l'arrêt (--)
P	Limitation de puissance	15 - 73
H	Mode hotte	0 - 6
E	Historique des alarmes / erreurs	La liste des alarmes / erreurs récentes.

Pour entrer les paramètres utilisateur :

appuyez et maintenez enfoncé  pendant 3 secondes. Ensuite, appuyez et maintenez enfoncé . Les réglages apparaissent sur le minuteur des zones de cuisson gauches.

Navigation dans le menu : le menu est constitué du symbole de réglage et d'une valeur. Le symbole apparaît sur le minuteur arrière et la valeur apparaît sur le minuteur avant. Pour parcourir les réglages, appuyez sur  sur le minuteur avant. Pour modifier la valeur du réglage, appuyez sur  ou  sur le minuteur avant.

Pour quitter le menu : appuyez sur .

OffSound Control

Vous pouvez activer / désactiver les signaux sonores dans le Menu > Paramètres utilisateur.



Reportez-vous à la section « Structure du menu ».

Lorsque les signaux sonores sont désactivés, vous pouvez toujours entendre un son lorsque :

- vous appuyez sur  ;
- le minuteur s'arrête ;
- vous appuyez sur un symbole inactif.

7. FONCTIONS SUPPLÉMENTAIRES

7.1 Arrêt automatique

La fonction désactive la table de cuisson automatiquement si :

- toutes les zones de cuisson sont éteintes ;
- ne pas régler le niveau de cuisson ou la vitesse du ventilateur après l'activation de la table de cuisson ;
- vous avez renversé quelque chose ou placé un objet sur le bandeau de commande pendant plus de 10 secondes (une casserole, un torchon). Un signal sonore retentit et la table de cuisson se met à l'arrêt. Retirez l'objet ou nettoyez le bandeau de commande.
- l'appareil devient trop chaud (par exemple, lorsqu'une casserole chauffe à vide). Laissez refroidir la zone de cuisson avant de réutiliser la table de cuisson.
- vous ne désactivez pas une zone de cuisson, ou ne changez pas le niveau de cuisson. Au bout de quelques instants, la table de cuisson s'éteint.

La relation entre le niveau de cuisson et le délai après lequel l'appareil s'éteint :

Réglages de la température	La table de cuisson se met à l'arrêt après
1 - 2	6 heures
3 - 4	5 heures
5	4 heures

Réglages de la température	La table de cuisson se met à l'arrêt après
6 - 9	1,5 heure

7.2 Pause

Cette fonction sélectionne le niveau de cuisson le plus bas pour toutes les zones de cuisson activées.

Lorsque la fonction est activée,  et  peuvent être utilisés. Tous les autres symboles figurant sur les bandeaux de commande sont bloqués.

La fonction ne désactive pas les fonctions du minuteur.

1. Pour activer la fonction : appuyez sur la touche .

Le niveau de cuisson est réduit à 1.

2. Pour désactiver la fonction, appuyez sur .

Le réglage précédent du niveau de cuisson apparaît.

7.3 Touches Verrouil

Vous pouvez verrouiller le bandeau de commande pendant le fonctionnement de la table de cuisson. Vous éviterez ainsi toute

modification accidentelle du niveau de cuisson.

Réglez d'abord le niveau de cuisson.

Pour activer la fonction : appuyez sur la touche .

Pour désactiver la fonction : appuyez à nouveau sur .



La fonction se désactive lorsque vous éteignez la table de cuisson.

7.4 Dispositif de sécurité enfant

Cette fonction permet d'éviter une utilisation involontaire de la table de cuisson.

Pour activer la fonction : appuyez sur . Ne paramétrez pas le niveau de cuisson

Maintenez la touche  enfoncée pendant 3 secondes, jusqu'à ce que le voyant au-dessus du symbole apparaisse. Désactivez la table de cuisson en appuyant sur .



La fonction reste active lorsque vous éteignez la table de cuisson. Le voyant ci-dessus  est allumé.

Pour désactiver la fonction : appuyez sur . Ne paramétrez pas le niveau de cuisson.

Maintenez la touche  enfoncée pendant 3 secondes, jusqu'à ce que le voyant au-dessus du symbole disparaisse. Désactivez la table de cuisson en appuyant sur .

Cuisson avec la fonction activée : appuyez sur , puis sur  pendant 3 secondes, jusqu'à ce que le voyant au-dessus du symbole disparaisse. Vous pouvez utiliser la table de cuisson. Lorsque vous éteignez la table de cuisson en appuyant sur , la fonction est à nouveau activée.

7.5 Bridge



La fonction s'active lorsque le récipient recouvre le centre des deux zones. Pour plus d'informations sur le placement correct des ustensiles de cuisson, reportez-vous à la section « Utilisation des zones de cuisson ». La fonction est inactive quand SenseBoil® est en cours de fonctionnement.

Cette fonction couple deux zones de cuisson côté gauche, de sorte qu'elles fonctionnent comme une seule.

Réglez d'abord le niveau de cuisson pour l'une des zones de cuisson côté gauche.

Pour activer la fonction : appuyez sur la touche . Pour régler ou modifier le niveau de cuisson, appuyez sur l'une des touches de commande.

Pour désactiver la fonction : appuyez sur . Les zones de cuisson fonctionnent de manière indépendante.

7.6 Hob²Hood

Il s'agit d'une fonction automatique de pointe permettant de raccorder la table de cuisson à une hotte particulière. La table de cuisson et la hotte disposent toutes les deux d'un communicateur de signal infrarouge. La vitesse du ventilateur est définie automatiquement d'après le réglage du mode et la température du récipient le plus chaud se trouvant sur la table de cuisson. Vous pouvez également activer le ventilateur manuellement depuis la table de cuisson.



Sur la plupart des hottes, le système de commande à distance est désactivé par défaut. Activez-le avant d'utiliser la fonction. Pour plus d'informations, reportez-vous au manuel d'utilisation de la hotte.

Utiliser automatiquement la fonction

Pour utiliser la fonction automatiquement, réglez le mode automatique sur H1 – H6. La

table de cuisson est initialement réglée sur H5. La hotte réagit dès que vous actionnez la plaque de cuisson. La table de cuisson détecte automatiquement la température du récipient et ajuste la vitesse du ventilateur.

Modes automatiques

	Éclairage automatique	Ébullition ¹⁾	Friture ²⁾
H0	A l'arrêt	A l'arrêt	A l'arrêt
H1	En fonctionnement	A l'arrêt	A l'arrêt
H2 ³⁾	En fonctionnement	Vitesse de ventilation 1	Vitesse de ventilation 1
H3	En fonctionnement	A l'arrêt	Vitesse de ventilation 1
H4	En fonctionnement	Vitesse de ventilation 1	Vitesse de ventilation 1
H5	En fonctionnement	Vitesse de ventilation 1	Vitesse de ventilation 2
H6	En fonctionnement	Vitesse de ventilation 2	Vitesse de ventilation 3

1) La table de cuisson détecte le processus d'ébullition et sélectionne la vitesse de ventilation en fonction du mode automatique.

2) La table de cuisson détecte le processus de friture et sélectionne la vitesse de ventilation en fonction du mode automatique.

3) Ce mode active le ventilateur et l'éclairage, sans tenir compte de la température.

Modifier du mode automatique

- Désactivez la table de cuisson.
- Appuyez sur  pendant 3 secondes. L'affichage s'allume et s'éteint.
- Appuyez sur  pendant 3 secondes.
- Appuyez plusieurs fois sur la touche  jusqu'à ce que H s'allument.
- Appuyez sur la touche  du minuteur pour sélectionner un mode automatique.



Pour faire fonctionner la hotte directement depuis le panneau de la hotte, désactivez le mode automatique de la fonction.



Lorsque vous terminez la cuisson et mettez à l'arrêt la table de cuisson, la ventilation de la hotte pourrait continuer à fonctionner pendant un certain temps. Au bout d'un moment, le système désactive automatiquement la ventilation et vous empêche de l'activer accidentellement durant les 30 secondes qui suivent.

Utiliser manuellement la vitesse de ventilation

Vous pouvez également activer la fonction manuellement. Pour ce faire, appuyez sur la touche  lorsque la table de cuisson est active. Cela désactive le fonctionnement automatique de la fonction et vous permet de modifier manuellement la vitesse du ventilateur. En appuyant sur la touche , la vitesse du ventilateur est augmentée d'un palier. Lorsque vous atteignez un niveau intensif et que vous appuyez sur la touche  à nouveau, la vitesse du ventilateur reviendra à 0, désactivant ainsi le ventilateur de la hotte. Pour réactiver le ventilateur à vitesse 1, appuyez sur la touche .



Pour activer le fonctionnement automatique de la fonction, éteignez puis rallumez la table de cuisson.

Activer l'éclairage

Vous pouvez régler la table de cuisson pour activer automatiquement la lumière dès que vous allumez la table de cuisson. Pour ce faire, réglez le mode automatique sur H1 – H6.



La lumière de la hotte s'éteint 2 minutes après avoir désactivé la table de cuisson.

8. CONSEILS

AVERTISSEMENT!

Reportez-vous aux chapitres concernant la sécurité.

8.1 Récipients de cuisson



Pour les zones de cuisson à induction, un champ électromagnétique puissant crée très rapidement la chaleur dans le récipient.

Utilisez les zones de cuisson à induction avec un récipient de cuisson adapté.

- Pour éviter la surchauffe et améliorer les performances des zones, le récipient doit être aussi épais et plat que possible.
- Assurez-vous que le dessous des récipients est propre et sec avant de le placer sur la surface de la table de cuisson.
- Veillez toujours à ne pas faire glisser ni frotter le récipient sur les bords et les coins du verre, car cela pourrait écailler ou endommager la surface du verre.

Matériaux des récipients de cuisson

- **corrects** : fonte, acier, acier émaillé, acier inoxydable, fond multicouche (homologué par le fabricant).
- **incorrects** : aluminium, cuivre, laiton, verre, céramique, porcelaine.

Les récipients de cuisson conviennent pour l'induction si :

- une petite quantité d'eau contenue dans un récipient chauffe dans un bref laps de temps sur une zone de cuisson réglée sur le niveau de cuisson maximal.
- un aimant adhère au fond du récipient.

Dimensions des récipients de cuisson

- Les zones de cuisson à induction s'adaptent automatiquement au diamètre du fond du récipient utilisé.
- L'efficacité de la zone de cuisson dépend du diamètre du récipient. Un récipient plus petit que le diamètre minimal recommandé ne reçoit qu'une petite partie de la

puissance générée par la zone de cuisson.

- Pour des raisons de sécurité et des résultats de cuisson optimaux, n'utilisez pas de récipient plus grand qu'indiqué dans la section « Caractéristiques des zones de cuisson ». Évitez de garder les récipients à proximité du bandeau de commande durant la cuisson. Cela peut affecter le fonctionnement du bandeau de commande ou activer accidentellement les fonctions de la table de cuisson.



Reportez-vous au chapitre « Caractéristiques techniques ».

8.2 Bruits pendant le fonctionnement

Si vous entendez :

- craquement : le récipient est composé de différents matériaux (conception « sandwich »).
- sifflement : vous utilisez une zone de cuisson avec un niveau de puissance élevé et le récipient est composé de différents matériaux (conception « sandwich »).
- bourdonnement : vous utilisez un niveau de puissance élevé.
- cliquetis : une commutation électrique se produit.
- sifflement, bourdonnement : le ventilateur fonctionne.

Ces bruits sont normaux et n'indiquent pas une anomalie de l'appareil.

8.3 Öko Timer (Minuteur Éco)

Pour réaliser des économies d'énergie, la zone de cuisson se désactive automatiquement avant le signal du minuteur. La différence de temps de fonctionnement dépend du niveau et de la durée de cuisson.

8.4 Guide de cuisson simplifié

Le rapport entre le niveau de cuisson et la consommation énergétique de la zone de cuisson n'est pas linéaire. Lorsque vous

augmentez le niveau de cuisson, cela n'est pas proportionnel avec l'augmentation de la consommation d'énergie. Cela veut dire qu'une zone de cuisson avec le niveau de cuisson moyen utilise moins de la moitié de sa puissance.



Les données du tableau sont fournies à titre indicatif uniquement.

Réglages de la température	Utilisez pour :	Durée (min)	Conseils
1	Gardez au chaud les aliments cuits.	si nécessaire	Placez un couvercle sur le récipient.
1 - 2	Sauce hollandaise ; faire fondre : beurre, chocolat, gélatine.	5 - 25	Mélangez de temps en temps.
2	Solidifier : omelettes, œufs cocotte.	10 - 40	Cuisinez avec un couvercle.
2 - 3	Faire mijoter des plats à base de riz et de laitage, réchauffer des plats cuisinés.	25 - 50	Ajoutez au moins deux fois plus d'eau que de riz. Remuez les plats à base de lait durant la cuisson.
3 - 4	Cuisez les légumes, le poisson et la viande à la vapeur.	20 - 45	Ajouter quelques cuillères à soupe d'eau. Vérifiez la quantité d'eau pendant le processus.
4 - 5	Pommes de terre à la vapeur et autres légumes.	20 - 60	Couvrez le fond de la cuve avec 1 à 2 cm d'eau. Vérifiez le niveau d'eau pendant le processus. Gardez le couvercle sur la cuve.
4 - 5	Cuisez de plus grandes quantités d'aliments, des ragoûts et des soupes.	60 - 150	Ajoutez jusqu'à 3 l de liquide et des ingrédients.
6 - 7	Faire revenir : escalopes, cordons bleus de veau, côtelettes, rissolettes, saucisses, foie, roux, œufs, crêpes, beignets.	si nécessaire	Retournez-le si nécessaire.
7 - 8	Friture, galettes de pommes de terre, biftecks, steaks.	5 - 15	Retournez-le si nécessaire.
9	Faire bouillir de l'eau, cuire des pâtes, saisir de la viande (goulasch, bœuf braisé), cuire des frites.		
P	Faire bouillir une grande quantité d'eau. PowerBoost est activée.		

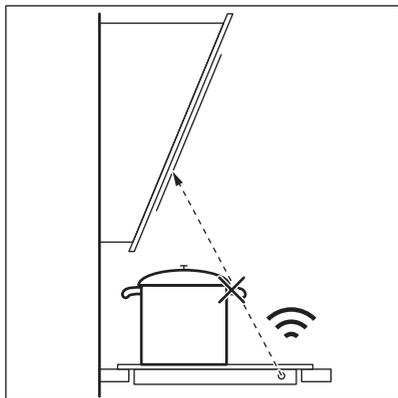
8.5 Conseils pour la fonction Hob²Hood

Lorsque vous utilisez la table de cuisson avec la fonction :

- Protégez le bandeau de la hotte de la lumière directe du soleil.
- Ne pointez pas de lumière halogène sur le bandeau de la hotte.
- Ne recouvrez pas le bandeau de commande de la table de cuisson.
- Ne bloquez pas le signal entre la table de cuisson et la hotte (par exemple avec la

main, la poignée d'un ustensile ou un grand récipient). Voir l'illustration.

La hotte illustrée ci-dessous est présentée à titre d'illustration uniquement.



D'autres appareils contrôlés à distance peuvent bloquer le signal. N'utilisez pas ce type d'appareil à proximité de la table de cuisson lorsque Hob²Hood est actif.

Hottes dotées de la fonction Hob²Hood

Pour trouver la gamme complète de hottes compatibles avec cette fonction, reportez-vous à notre site Web. Les hottes Electrolux dotées de cette fonction doivent afficher le

symbole .

9. ENTRETIEN ET NETTOYAGE



AVERTISSEMENT!

Reportez-vous aux chapitres concernant la sécurité.

9.1 Informations générales

- Nettoyez la table de cuisson après chaque utilisation.
- Utilisez toujours un récipient dont le fond est propre.
- Les rayures ou les taches sombres sur la surface n'ont aucune incidence sur le fonctionnement de la table de cuisson.
- Utilisez un produit de nettoyage spécialement adapté à la surface de la table de cuisson.
- Utilisez toujours un grattoir recommandé pour les tables de cuisson avec une surface en verre. Utilisez le grattoir uniquement comme outil supplémentaire pour nettoyer le verre après la procédure de nettoyage standard.



AVERTISSEMENT!

N'utilisez pas de couteaux ou d'autres outils métalliques tranchants pour nettoyer la surface en verre.

9.2 Nettoyage de la table de cuisson

- **Enlevez immédiatement** : le plastique fondu, les feuilles de plastique, le sel, le sucre et les aliments contenant du sucre, car la saleté peut endommager la table de cuisson. Veillez à ne pas vous brûler. Tenez le racloir spécial incliné sur la surface vitrée et faites glisser la lame du racloir pour enlever les salissures.
- **Enlevez lorsque la table a suffisamment refroidi** : traces de calcaire, traces d'eau, taches de graisse, décoloration métallique brillante. Nettoyez la table de cuisson à l'aide d'un chiffon humide et d'un détergent non abrasif. Après le nettoyage, essuyez la table de cuisson avec un chiffon doux.
- **Pour retirer les décolorations métalliques brillantes** : utilisez une solution d'eau additionnée de vinaigre et nettoyez la surface vitrée avec un chiffon.

10. DÉPANNAGE

AVERTISSEMENT!

Reportez-vous aux chapitres concernant la sécurité.

10.1 Que faire si...

Problème	Cause possible	Solution
Vous ne pouvez pas activer la table de cuisson ni la faire fonctionner.	La table de cuisson n'est pas branchée à une source d'alimentation électrique ou le branchement est incorrect.	Vérifiez que la table de cuisson est correctement branchée à une source d'alimentation électrique.
	Le fusible a disjoncté.	Assurez-vous que le fusible est la cause du dysfonctionnement. Si les fusibles disjonctent de manière répétée, faites appel à un électricien qualifié.
	Vous n'avez pas réglé le niveau de cuisson dans les 60 secondes.	Mettez de nouveau en fonctionnement la table de cuisson et réglez le niveau de cuisson en moins de 60 secondes.
	Vous avez appuyé sur 2 ou plusieurs touches sensibles en même temps.	Appuyez sur une seule touche sensible.
	Pause est activé.	Reportez-vous à la section « Pause ».
Un bip constant se déclenche.	Il y a de l'eau ou des taches de graisse sur le bandeau de commande.	Nettoyez le bandeau de commande.
	Le branchement électrique est incorrect.	Débranchez l'appareil de l'alimentation électrique. Demandez à un électricien qualifié de vérifier l'installation.
Vous n'arrivez pas à sélectionner le niveau de cuisson maximal de l'une des zones de cuisson.	Les autres zones consomment déjà la puissance maximale disponible. Votre table de cuisson fonctionne correctement.	Diminuez la puissance des autres zones de cuisson raccordées à la même phase. Reportez-vous au chapitre « Gestion alimentation ».
Un signal sonore retentit et la table de cuisson se met à l'arrêt. Un signal sonore retentit lorsque la table de cuisson est à l'arrêt.	Vous avez posé quelque chose sur une ou plusieurs touches sensibles.	Retirez l'objet des touches sensibles.
La table de cuisson se met à l'arrêt.	Vous avez posé quelque chose sur la touche sensible  .	Retirez l'objet de la touche sensible.
Le voyant de chaleur résiduelle ne s'allume pas.	La zone de cuisson n'est pas chaude parce qu'elle n'a fonctionné que peu de temps ou le capteur est endommagé.	Si la zone a eu assez de temps pour chauffer, faites appel à un service après-vente agréé.
Hob®Hood ne fonctionne pas.	Vous avez recouvert le bandeau de commande.	Retirez l'objet du bandeau de commande.

Problème	Cause possible	Solution
	Vous utilisez un très grand récipient qui bloque le signal.	Utilisez un plus petit récipient, changez la zone de cuisson ou faites fonctionner la hotte manuellement.
Le bandeau de commande devient chaud au toucher.	L'ustensile est trop grand ou vous le placez trop près du bandeau de commande.	Placez les récipients de grande taille sur les zones de cuisson arrière, si possible.
Aucun signal sonore ne se déclenche lorsque vous appuyez sur les touches sensibles du bandeau.	Les signaux sonores sont désactivés.	Activez les signaux sonores. Reportez-vous au chapitre « Utilisation quotidienne ».
Le voyant au-dessus du symbole  s'allume.	Dispositif de sécurité enfant ou Touches Verrouil est activée.	Reportez-vous aux sections « Dispositif de sécurité enfant » et « Touches verrouil. ».
Le bandeau de sélection clignote.	Il n'y a aucun récipient sur la zone ou la zone n'est pas entièrement couverte.	Placez un récipient sur la zone et assurez-vous qu'il couvre entièrement la zone de cuisson.
	Le récipient n'est pas adapté.	Utilisez un récipient adapté aux tables de cuisson à induction. Reportez-vous au chapitre « Conseils ».
	Le diamètre du fond du récipient de cuisson est trop petit pour la zone.	Utilisez des récipients dont les dimensions sont correctes. Reportez-vous au chapitre « Caractéristiques techniques ».
 et  s'affichent simultanément.	La puissance est trop faible en raison d'un récipient inadapté ou vide.	Utilisez un type de récipient adapté. Reportez-vous aux chapitres « Conseils » et « Caractéristiques techniques ». N'activez aucune zone si un récipient vide est posé dessus.
 et  s'affichent simultanément.	Le récipient est vide ou contient un liquide autre que de l'eau, comme de l'huile.	Évitez d'utiliser la fonction avec d'autres liquides que de l'eau.
 et  s'affichent simultanément.	Le récipient contient trop ou pas assez d'eau. Vous avez fait bouillir un aliment autre que de l'eau et des pommes de terre. Le point d'ébullition a été déplacé et SenseBoil® n'a pas pu fonctionner correctement.	Ne faites bouillir de l'eau et des pommes de terre qu'en utilisant SenseBoil®. Reportez-vous au chapitre « Conseils ».
Un bip retentit, les indicateurs au-dessus de  clignotent et SenseBoil® ne démarre pas.	Aucune zone de cuisson n'est prête à être utilisée avec SenseBoil®. Il y a de la chaleur résiduelle sur les zones de cuisson que vous souhaitez choisir ou celles qui sont encore utilisées.	Terminez vos activités de cuisson précédentes et choisissez une zone de cuisson libre sans chaleur résiduelle.

Problème	Cause possible	Solution
SenseBoil® ne fonctionne pas.	Le niveau de puissance de la plaque de cuisson est trop faible.	Réglez le niveau de puissance sur une valeur plus élevée. Assurez-vous que la puissance sélectionnée est adaptée aux fusibles de votre tableau électrique. Reportez-vous au chapitre « Avant la première utilisation » > « Limitation de puissance ».
 et un chiffre s'affichent.	Une erreur s'est produite dans la table de cuisson.	Mettez à l'arrêt la table de cuisson et mettez-la de nouveau en fonctionnement au bout de 30 secondes. Si  s'affiche à nouveau, débranchez la table de cuisson de la prise électrique. Au bout de 30 secondes, rebranchez la table de cuisson. Si le problème persiste, contactez le service après-vente agréé.

10.2 Si vous ne trouvez pas de solution...

Si vous ne trouvez pas de solution au problème, veuillez contacter votre revendeur ou un service après-vente agréé. Vous devez fournir les données figurant sur la plaque signalétique. Assurez-vous d'utiliser

correctement la table de cuisson. Si l'intervention d'un technicien ou d'un vendeur n'est pas gratuite, malgré la période de garantie en cours. Les informations concernant la période de garantie et les centres de service après-vente agréés figurent dans le livret de garantie.

11. CARACTÉRISTIQUES TECHNIQUES

11.1 Plaque signalétique

Modèle EIS82453
Type 62 D4A 01 AA
Induction 7.35 kW
Numéro de série.....
ELECTROLUX

PNC 949 599 294 00
220 - 240 V / 400 V 2N, 50 Hz
Fabriqué en : Allemagne
7.35 kW



11.2 Caractéristiques des zones de cuisson

Zone de cuisson	Puissance nominale (niveau de cuisson maximale) [W]	PowerBoost [W]	PowerBoost durée maximale [min]	Diamètre de l'ustensile [mm]
Avant gauche	2300	3200	10	125 - 210
Arrière gauche	2300	3200	10	125 - 210
Avant centrale	1400	2500	4	125 - 145
Arrière droite	2300	3600	10	205 - 240

La puissance des zones de cuisson peut varier en fonction des données du tableau. Elle change en fonction du matériau et des dimensions du récipient.

Pour des résultats de cuisson optimaux, utilisez des récipients qui ne dépassent pas les diamètres indiqués dans le tableau.

12. RENDEMENT ÉNERGÉTIQUE

12.1 Informations produits

Identification du modèle	EIS82453	
Type de table de cuisson	Plan de cuisson intégré	
Nombre de zones de cuisson	4	
Technologie de chauffage	Induction	
Diamètre des zones de cuisson circulaires (Ø)	Avant centrale Arrière droite	14.5 cm 24.0 cm
Longueur (L) et largeur (l) de la zone de cuisson non circulaire	Avant gauche	L 22.3 cm l 21.8 cm
Longueur (L) et largeur (l) de la zone de cuisson non circulaire	Arrière gauche	L 22.3 cm l 21.8 cm
Consommation d'énergie par zone de cuisson (EC electric cooking)	Avant gauche Arrière gauche Avant centrale Arrière droite	189.1 Wh/kg 189.1 Wh/kg 187.5 Wh/kg 185.2 Wh/kg
Consommation d'énergie de la table de cuisson (EC electric hob)	187.7 Wh/kg	

IEC / EN 60350-2 - Appareils de cuisson domestiques électriques - Partie 2 : Tables de cuisson - Méthodes de mesure des performances.

Les mesures d'énergie se rapportant à la surface de cuisson sont identifiées par les repères des zones de cuisson correspondantes.

12.2 Économie d'énergie

Vous pouvez économiser de l'énergie pendant la cuisson quotidienne si vous suivez les conseils ci-dessous.

- Lorsque vous faites chauffer de l'eau, n'utilisez que la quantité dont vous avez besoin.
- Dans la mesure du possible, placez toujours les couvercles sur les récipients de cuisson.
- Placez les récipients directement au centre de la zone de cuisson.
- Utilisez la chaleur résiduelle pour garder les aliments au chaud ou pour les faire fondre.

13. EN MATIÈRE DE PROTECTION DE L'ENVIRONNEMENT

Recyclez les matériaux portant le symbole . Déposez les emballages dans les conteneurs prévus à cet effet. Contribuez à la protection de l'environnement et à votre

sécurité, recyclez vos produits électriques et électroniques. Ne jetez pas les appareils portant le symbole  avec les ordures ménagères. Emmenez un tel produit dans

votre centre local de recyclage ou contactez vos services municipaux.

FR Concerne la France uniquement :



FR

Cet appareil, ses accessoires et cordons se recyclent

REPRISE
À LA LIVRAISON



OU

À DÉPOSER
EN MAGASIN



OU

À DÉPOSER
EN DÉCHÈTERIE



Points de collecte sur www.quefairedemesdechets.fr
Privilégiez la réparation ou le don de votre appareil !



FR



Willkommen bei Electrolux! Danke, dass Sie sich für unser Gerät entschieden haben.



Um Anwendungshinweise, Prospekte, Informationen zu Fehlerbehebung, Service und Reparatur zu erhalten:
www.electrolux.com/support

Änderungen vorbehalten.

INHALTSVERZEICHNIS

1. SICHERHEITSHINWEISE.....	158
2. SICHERHEITSANWEISUNGEN.....	161
3. MONTAGE.....	163
4. GERÄTEBESCHREIBUNG.....	166
5. VOR DER ERSTEN VERWENDUNG.....	167
6. TÄGLICHER GEBRAUCH.....	168
7. ZUSATZFUNKTIONEN.....	171
8. TIPPS UND HINWEISE.....	174
9. REINIGUNG UND PFLEGE.....	177
10. FEHLERSUCHE.....	177
11. TECHNISCHE DATEN.....	180
12. ENERGIEEFFIZIENZ.....	180
13. INFORMATIONEN ZUR ENTSORGUNG.....	181

1. ⚠ SICHERHEITSHINWEISE

Lesen Sie vor der Montage und dem Gebrauch des Geräts zuerst die Bedienungsanleitung. Bei Verletzungen oder Schäden infolge nicht ordnungsgemäßer Montage oder Verwendung übernimmt der Hersteller keine Haftung. Bewahren Sie die Anleitung zum Nachschlagen an einem sicheren und zugänglichen Ort auf.

1.1 Sicherheit von Kindern und schutzbedürftigen Personen

- Das Gerät kann von Kindern ab 8 Jahren und Personen mit eingeschränkten physischen, sensorischen oder geistigen Fähigkeiten oder mit mangelnder Erfahrung/mangelndem Wissen benutzt werden, wenn sie durch eine für ihre Sicherheit zuständige Person beaufsichtigt werden oder von dieser Person Anweisungen erhalten haben, wie das

Gerät sicher zu bedienen ist und welche Gefahren bei nicht ordnungsgemäßer Bedienung bestehen. Kinder unter 8 Jahren und Personen mit schweren Behinderungen oder Mehrfachbehinderung sollten vom Gerät ferngehalten werden, wenn sie nicht ständig beaufsichtigt werden.

- Kinder sollten beaufsichtigt werden, um sicherzustellen, dass sie nicht mit dem Gerät.
- Halten Sie sämtliches Verpackungsmaterial von Kindern fern und entsorgen Sie es ordnungsgemäß.
- **WARNUNG:** Das Gerät und die zugänglichen Geräteteile werden während des Betriebs heiß. Halten Sie Kinder und Haustiere von dem Gerät fern, wenn es in Betrieb oder in der Abkühlphase ist.
- Falls Ihr Gerät mit einer Kindersicherung ausgestattet ist, empfehlen wir, diese einzuschalten.
- Kinder dürfen keine Reinigung und Wartung des Geräts ohne Beaufsichtigung durchführen.

1.2 Allgemeine Sicherheit

- Dieses Gerät ist nur zum Kochen bestimmt.
- Dieses Gerät ist für den häuslichen Gebrauch im Haushalt in Innenräumen konzipiert.
- Dieses Gerät darf in Büros, Hotelzimmern, Gästezimmern in Pensionen, Bauernhöfen und anderen ähnlichen Unterkünften verwendet werden, wenn diese Nutzung das (durchschnittliche) Nutzungsniveau im Haushalt nicht überschreitet.
- **WARNUNG:** Das Gerät und die zugänglichen Geräteteile werden während des Betriebs heiß. Seien Sie vorsichtig und berühren Sie niemals die Heizelemente.
- **WARNUNG:** Kochen mit Fett oder Öl auf einem unbeaufsichtigten Kochfeld ist gefährlich und kann ggf. zu einem Brand führen.
- Rauch ist ein Hinweis auf Überhitzung. Verwenden Sie niemals Wasser, um das Kochfeuer zu löschen. Schalten

Sie das Gerät aus und löschen Sie Flammen beispielsweise mit einer Löschdecke oder einem Deckel.

- **WARNUNG:** Das Gerät darf nicht durch ein externes Schaltgerät, wie eine Zeitschaltuhr, mit Strom versorgt oder an einen Schaltkreis angeschlossen werden, der von einem Programm regelmäßig ein- und ausgeschaltet wird.
- **ACHTUNG:** Der Garvorgang muss überwacht werden (auch die automatischen Garfunktionen). Ein kurzer Garvorgang muss kontinuierlich überwacht werden.
- **WARNUNG:** Brandgefahr: Lagern Sie keine Gegenstände auf den Kochflächen.
- Metallische Gegenstände wie Messer, Gabeln, Löffel und Deckel sollten nicht auf die Oberfläche des Kochfelds gelegt werden, da diese heiß werden können.
- Verwenden Sie das Gerät nicht, bevor es in den Einbauschrank gesetzt wird.
- Reinigen Sie das Gerät nicht mit einem Dampfstrahlreiniger.
- Schalten Sie das Kochfeld nach dem Gebrauch aus und verlassen Sie sich nicht auf die Topferkennung.
- Hat die Glaskeramik-/Glasoberfläche einen Sprung, schalten Sie das Gerät aus und nehmen Sie es vom Stromnetz. Falls das Gerät direkt mit dem Stromnetz verbunden ist und nicht getrennt werden kann, nehmen Sie die Sicherung für den Anschluss heraus, um die Stromversorgung zu unterbrechen. Verständigen Sie in jedem Fall den autorisierten Kundendienst.
- Wenn das Netzkabel beschädigt ist, muss es vom Hersteller, einem autorisierten Kundendienst oder einer ähnlich qualifizierten Person zur Vermeidung einer Gefahrenquelle ersetzt werden.
- **WARNUNG:** Verwenden Sie nur Schutzabdeckungen des Herstellers des Kochgeräts, von ihm in der Bedienungsanleitung als geeignet empfohlene Schutzabdeckungen oder die im Gerät enthaltene

Schutzabdeckung. Es besteht Unfallgefahr durch die Verwendung ungeeigneter Schutzabdeckungen.

2. SICHERHEITSANWEISUNGEN

2.1 Montage

WARNUNG!

Nur eine qualifizierte Fachkraft darf die Montage des Geräts vornehmen.

WARNUNG!

Andernfalls besteht Verletzungsgefahr und das Gerät könnte beschädigt werden.

- Entfernen Sie das gesamte Verpackungsmaterial.
- Montieren Sie ein beschädigtes Gerät nicht und benutzen Sie es nicht.
- Halten Sie sich an die mitgelieferte Montageanleitung.
- Die Mindestabstände zu anderen Geräten und Küchenmöbeln sind einzuhalten.
- Seien Sie beim Umsetzen des Gerätes vorsichtig, da es sehr schwer ist. Tragen Sie stets Sicherheitshandschuhe und festes Schuhwerk.
- Dichten Sie die Ausschnittskanten des Schrankes mit einem Dichtungsmittel ab, um ein Aufquellen durch Feuchtigkeit zu verhindern.
- Schützen Sie die Geräteunterseite vor Dampf und Feuchtigkeit.
- Installieren Sie das Gerät nicht direkt neben einer Tür oder unter einem Fenster. So kann heißes Kochgeschirr nicht herunterfallen, wenn die Tür oder das Fenster geöffnet wird.
- Jedes Gerät besitzt Kühlgebläse auf seiner Unterseite.
- Ist das Gerät über einer Schublade installiert:
 - Lagern Sie keine kleinen Papierstücke oder -blätter, die eingezogen werden können, in der Schublade, da sie die Kühlgebläse beschädigen oder das Kühlsystem beeinträchtigen können.
 - Halten Sie einen Abstand von mindestens 2 cm zwischen dem

Geräteboden und den Teilen, die in der Schublade gelagert sind, ein.

- Entfernen Sie Trennplatten, die im Küchenmöbel unter dem Gerät installiert sind.

2.2 Elektrischer Anschluss

WARNUNG!

Brand- und Stromschlaggefahr.

- Alle elektrischen Anschlüsse sollten von einem qualifizierten Elektriker vorgenommen werden.
- muss das Gerät geerdet werden.
- Vor der Durchführung jeglicher Arbeiten muss das Gerät von der elektrischen Stromversorgung getrennt werden.
- Stellen Sie sicher, dass die Daten auf dem Typenschild mit den elektrischen Nennwerten der Netzspannung übereinstimmen.
- Vergewissere dich, dass das Gerät ordnungsgemäß installiert ist. Lockere und unsachgemäße Stromnetz-kabel oder Stecker (falls vorhanden) können die Klemme überhitzen.
- Verwende das richtige Stromnetz-kabel.
- Achte darauf, dass sich das Stromnetz-kabel nicht verheddert.
- Stelle sicher, dass ein Überspannungsschutz installiert ist.
- Verwende die Klemme für die Zugentlastung am Kabel.
- Stelle beim Anschluss des Gerätesteckers an eine Steckdose sicher, dass das Netzkabel oder ggf. der Netzstecker nicht mit dem heißen Gerät oder heißem Kochgeschirr in Berührung kommt.
- Verwenden Sie keine Mehrfachsteckdosen oder Verlängerungskabel.
- Achte darauf, den Netzstecker (falls zutreffend) oder das Netzkabel nicht zu beschädigen. Wende dich zum Austausch eines beschädigten Netzkabels an unser

autorisiertes Servicezentrum oder eine Elektrofachkraft.

- Alle Teile, die gegen direktes Berühren schützen, sowie die isolierten Teile müssen so befestigt werden, dass sie nicht ohne Werkzeug entfernt werden können.
- Stecken Sie den Netzstecker erst nach Abschluss der Montage in die Steckdose. Stellen Sie sicher, dass der Netzstecker nach der Montage noch zugänglich ist.
- Falls die Steckdose lose ist, schließen Sie den Netzstecker nicht an.
- Ziehen Sie nicht am Netzkabel, wenn Sie das Gerät von der Stromversorgung trennen möchten. Ziehen Sie stets am Netzstecker.
- Verwenden Sie nur geeignete Trenneinrichtungen: Überlastschalter, Sicherungen (Schraubsicherungen müssen aus dem Halter entfernt werden können), Fehlerstromschutzschalter und Schütze.
- Die elektrische Installation muss eine Trenneinrichtung aufweisen, mit der Sie das Gerät allpolig von der Stromversorgung trennen können. Die Trenneinrichtung muss mit einer Kontaktöffnungsbreite von mindestens 3 mm ausgeführt sein.
- Wenn der E3-Code auf dem Bildschirm erscheint, trennen Sie sofort das Kochfeld und prüfen Sie, ob die elektrische Verbindung und die Netzspannung korrekt sind.

2.3 Gebrauch

WARNUNG!

Verletzungs-, Verbrennungs- und Stromschlaggefahr.

- Nehmen Sie keine technischen Änderungen am Gerät vor.
- Entferne vor der ersten Inbetriebnahme alle Verpackungen, Kennzeichnungen und Schutzfolien (falls zutreffend).
- Vergewissere dich, dass die Lüftungsöffnungen nicht blockiert sind.
- Lassen Sie das Gerät während des Betriebs nicht unbeaufsichtigt.
- Schalte die Kochzone nach jedem Gebrauch auf „aus“.

- Lege kein Besteck bzw. keine Deckel auf die Kochzonen. Anderenfalls werden sie sehr heiß.
- Benutzen Sie das Gerät nicht mit nassen Händen oder wenn es mit Wasser Kontakt hat.
- Verwenden Sie das Gerät nicht als Arbeits- oder Abstellfläche.
- Ist die Oberfläche des Geräts gesprungen, trennen Sie das Gerät sofort von der Stromversorgung. So vermeiden Sie einen elektrischen Schlag.
- Benutzer mit einem Herzschrittmacher müssen einen Mindestabstand von 30 cm zu den Induktionskochzonen einhalten, wenn das Gerät in Betrieb ist.
- Wenn Sie Speisen in heißes Öl legen, kann es spritzen.
- Verwenden Sie keine Aluminiumfolie oder andere Materialien zwischen der Kochfläche und dem Kochgeschirr, sofern vom Hersteller dieses Geräts nicht anders angegeben.
- Verwenden Sie nur vom Hersteller empfohlenes Zubehör für dieses Gerät.

WARNUNG!

Brand- und Explosionsgefahr.

- Öle und Fette können beim Erhitzen brennbare Dämpfe freisetzen. Halten Sie Flammen oder erhitzte Gegenstände während des Kochens von Fetten und Ölen fern.
- Die Dämpfe, die sehr heißes Öl freisetzt, können zu einer spontanen Verbrennung führen.
- Gebrauchtes Öl, das Speisereste enthalten kann, kann schon bei einer niedrigeren Temperatur einen Brand verursachen als Öl, das zum ersten Mal verwendet wird.
- Platzieren Sie keine entflammaren Produkte oder Gegenstände, die mit entflammaren Produkten benetzt sind, im Gerät, auf dem Gerät oder in der Nähe des Geräts.

WARNUNG!

Risiko von Schäden am Gerät.

- Stelle kein heißes Kochgeschirr auf das Bedienfeld.

- Legen Sie keine heißen Topfdeckel auf die Glasoberfläche des Kochfeldes.
- Lassen Sie Kochgeschirr nicht leerkochen.
- Achte darauf, dass keine Gegenstände oder Kochgeschirr auf das Gerät fallen. Die Oberfläche könnte beschädigt werden.
- Schalten Sie die Kochzonen nicht mit leerem Kochgeschirr oder ohne Kochgeschirr ein.
- Kochgeschirr aus Gusseisen oder mit einem beschädigten Boden kann Kratzer an dem Glas / der Glaskeramik verursachen. Heben Sie diese Gegenstände immer an, wenn Sie sie auf der Kochfläche bewegen müssen.

2.4 Reinigung und Pflege

- Reinigen Sie das Gerät regelmäßig, um eine Verschlechterung des Oberflächenmaterials zu verhindern.
- Schalten Sie das Gerät vor dem Reinigen aus und lassen Sie es abkühlen.
- Reinigen Sie das Gerät nicht mit Wasserspray oder Dampf.
- Reinigen Sie das Gerät mit einem weichen, feuchten Tuch. Verwenden Sie ausschließlich Neutralreiniger. Verwenden Sie keine Scheuermittel, Scheuerschwämme, scharfe Reinigungsmittel oder Metallgegenstände, sofern nicht anders angegeben.

2.5 Wartung

- Wenden Sie sich zur Reparatur des Geräts an den autorisierten Kundendienst. Dabei dürfen ausschließlich Originalersatzteile verwendet werden.
- Bezüglich der Lampe(n) in diesem Gerät und separat verkaufter Ersatzlampen: Diese Lampen müssen extremen physikalischen Bedingungen in Haushaltsgeräten standhalten, wie z.B. Temperatur, Vibration, Feuchtigkeit, oder sollen Informationen über den Betriebszustand des Gerätes anzeigen. Sie sind nicht für den Einsatz in anderen Geräten vorgesehen und nicht für die Raumbeleuchtung geeignet.

2.6 Entsorgung

WARNING!

Verletzungs- und Erstickungsgefahr.

- Informationen zur Entsorgung des Geräts erhalten Sie von Ihrer Gemeindeverwaltung.
- Trennen Sie das Gerät von der Stromversorgung.
- Schneiden Sie das Netzkabel in der Nähe des Geräts ab, und entsorgen Sie es.

3. MONTAGE

WARNING!

Siehe Kapitel Sicherheitshinweise.

3.1 Vor der Montage

Notieren Sie vor der Montage des Kochfelds folgende Daten, die Sie auf dem Typenschild finden. Das Typenschild ist auf dem Boden des Kochfelds angebracht.

Seriennummer

3.2 Einbau-Kochfelder

Einbau-Kochfelder dürfen nur nach dem Einbau in normgerechte, passende Einbaumöbel und Arbeitsplatten betrieben werden.

3.3 Anschlusskabel

- Das Kochfeld wird mit einem Anschlusskabel geliefert.
- Ersetze ein defektes Netzkabel durch den Kabeltyp: H05V2V2-F, das einer Temperatur von 90 °C oder höher standhält. Ein einzelner Draht muss einen Mindestquerschnitt gemäß der nachstehenden Tabelle haben. Wenden Sie sich bitte an Ihren lokalen Kundendienst. Das Anschlusskabel darf nur von einem qualifizierten Elektriker ersetzt werden.

⚠️ WARNUNG!

Alle elektrischen Anschlüsse müssen von einem qualifizierten Elektriker ausgeführt werden.

⚠️ VORSICHT!

Verbindungen über Kontaktstecker sind verboten.

⚠️ VORSICHT!

Bohre oder löte die Kabelenden nicht. Das ist verboten.

⚠️ VORSICHT!

Schließe das Kabel nicht ohne Aderendhülse an.

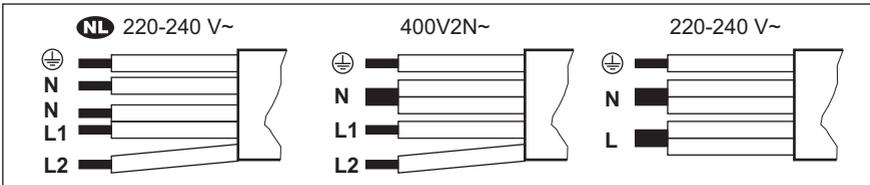
Einphasiger Anschluss

1. Entfernen Sie die Aderendhülse des schwarzen, braunen und blauen Drahts.
2. Entfernen Sie einen Teil der Isolierung der braunen, schwarzen und blauen Kabelenden.

3. Verbinden Sie die Enden der schwarzen und braunen Kabel.
4. Bringen Sie eine neue Aderendhülse am Ende des gemeinsamen Drahts an (Spezialwerkzeug erforderlich).
5. Verbinden Sie die Enden zweier blauer Kabel.
6. Bringen Sie eine neue Aderendhülse am Ende des gemeinsamen Drahts an (Spezialwerkzeug erforderlich).

Zweiphasiger Anschluss

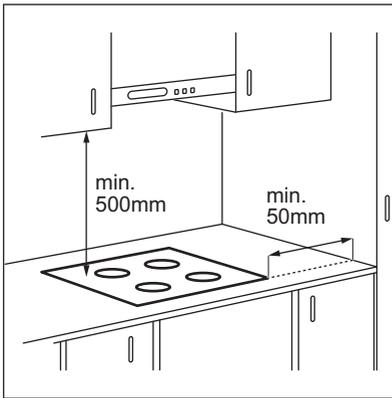
1. Entfernen Sie die Aderendhülse von den blauen Drähten.
2. Entfernen Sie einen Teil der Isolierung der blauen Kabelenden.
3. Verbinden Sie die Enden zweier blauer Kabel.
4. Bringen Sie eine neue Aderendhülse am Ende des gemeinsamen Drahts an (Spezialwerkzeug erforderlich).



NL 220 - 240 V~	Zweiphasige Verbindung: 400 V2N~		Einphasige Verbindung: 220 - 240 V~		
5 x 1,5 mm ²	5 x 1,5 mm ² oder 4 x 2,5 mm ²		5 x 1,5 mm ² oder 3 x 4 mm ²		
⊕	Grün – gelb	⊕	Grün – gelb	⊕	Grün – gelb
N	Blau und blau	N	Blau und blau	N	Blau und blau
L1	Schwarz	L1	Schwarz	L	Schwarz und braun
L2	Braun	L2	Braun		

3.4 Aufbau

Wenn Sie das Kochfeld unter einer Dunstabzugshaube installieren, beachten Sie bitte die Montageanleitung der Dunstabzugshaube für den Mindestabstand zwischen den Geräten.

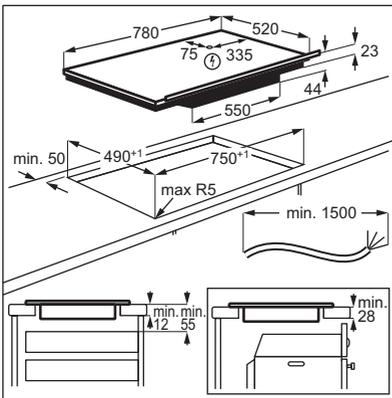


Sie finden das Video-Tutorial „So installieren Sie Ihr Electrolux Induktionskochfeld - Arbeitsflächeninstallation“, indem Sie den vollständigen Namen eingeben, der in der folgenden Grafik angegeben ist.

 www.youtube.com/electrolux
www.youtube.com/aeg

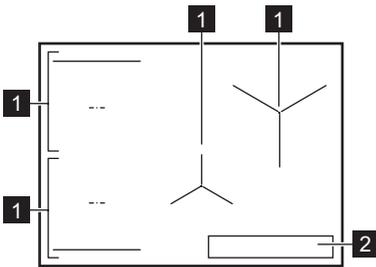
How to install your Electrolux Induction Hob - Worktop installation 

Ist das Gerät über einer Schublade installiert, kann die Kochfeldbelüftung die in der Schublade aufbewahrten Gegenstände während des Garvorgangs aufwärmen.



4. GERÄTEBESCHREIBUNG

4.1 Anordnung der Kochflächen



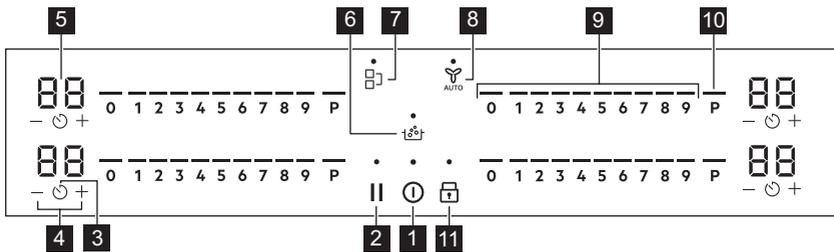
1 Induktionskochzone

2 Bedienfeld



Weitere Einzelheiten zur Größe der Kochzonen finden Sie unter „Technische Daten“.

4.2 Bedienfeldlayout



Bedienen Sie das Gerät über die Sensorfelder. Die Anzeigen, Kontrolllampen und akustischen Signale informieren Sie über die aktiven Funktionen.

Sensorfeld	Funktion	Beschreibung
1 ①	Ein / Aus	Ein- und Ausschalten des Geräts.
2	Pause	Ein- und Ausschalten der Funktion.
3 ⌚	Timer	Einstellen der Funktion.
4 + / -	-	Erhöhen oder Verringern der Zeit.
5 -	Timer-Anzeige	Zeigt die Zeit in Minuten an.
6 100°C	SenseBoil®	SenseBoil®. Mit dieser Funktion wird die Temperatur des Wassers automatisch angepasst, so dass es nicht überkocht, sobald es den Siedepunkt erreicht.
7]	Bridge	Ein- und Ausschalten der Funktion.

Sensorfeld	Funktion	Beschreibung
8 	Hob ² Hood	Ein- und Ausschalten des manuellen Modus der Funktion.
9 -	Einstellskala	Einstellen der Kochstufe.
10 P	PowerBoost	Einschalten der Funktion.
11 	Sperren / Kindersicherung	Verriegeln / Entriegeln des Bedienfelds.

4.3 Display-Anzeigen

Anzeige	Beschreibung
 + Ziffer	Es ist eine Störung aufgetreten.
	OptiHeat Control (Restwärmeanzeige, 3-stufig): Weitergaren / Warmhalten / Restwärme.

5. VOR DER ERSTEN VERWENDUNG

WARNUNG!

Siehe Kapitel Sicherheitshinweise.

5.1 Leistungsbegrenzung

Leistungsbegrenzung definiert, wie viel Strom das Kochfeld insgesamt verbraucht, innerhalb der Grenzen der Hausinstallationssicherungen.

Das Kochfeld ist standardmäßig auf die höchste verfügbare Leistungsstufe eingestellt.

Verringern oder Erhöhen der Leistungsstufe:

- Öffnen Sie das Menü: Halten Sie die Taste  3 Sekunden lang gedrückt. Halten Sie dann Taste  gedrückt.
- Drücken Sie  auf dem vorderen Timer, bis  erscheint.
- Drücken Sie  /  auf dem vorderen Timer, um die Leistungsstufe einzustellen.

4. Zum Beenden drücken Sie . **Leistungsstufen**

Siehe Kapitel „Technische Daten“.

VORSICHT!

Achten Sie darauf, dass die gewählte Leistungsstufe für die Sicherungen in der Hausinstallation geeignet ist.

VORSICHT!

Wenn die Leistungsstufe unter oder bei 2.000 W liegt, können Sie nicht SenseBoil[®] aktivieren.

- P73 — 7.350 W
- P15 — 1.500 W
- P20 — 2.000 W
- P25 — 2.500 W
- P30 — 3.000 W
- P35 — 3.500 W
- P40 — 4.000 W
- P45 — 4.500 W
- P50 — 5.000 W
- P60 — 6.000 W

6. TÄGLICHER GEBRAUCH

⚠️ WARNUNG!

Siehe Kapitel Sicherheitshinweise.

6.1 Ein- und Ausschalten

Halten Sie **ⓘ** gedrückt, um das Kochfeld ein- oder auszuschalten.

6.2 Topferkennung

Diese Funktion zeigt das Vorhandensein von Kochgeschirr auf dem Kochfeld an und deaktiviert die Kochzonen, wenn während eines Kochvorgangs kein Kochgeschirr erkannt wird.

Wenn Sie Kochgeschirr auf eine Kochzone stellen, bevor Sie eine Heizstufe gewählt haben, erscheint die Anzeige über 0 auf der Bedienleiste.

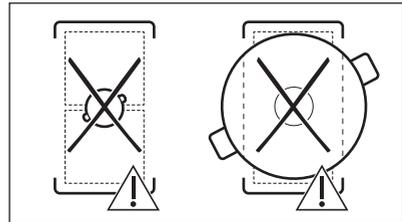
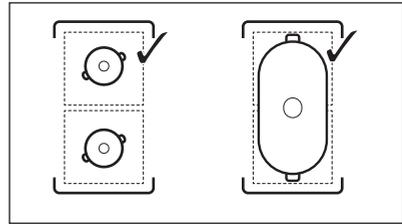
Wenn Sie Kochgeschirr von einer aktivierten Kochzone entfernen und vorübergehend beiseite stellen, beginnen die Anzeigen über der entsprechenden Bedienleiste zu blinken. Wenn Sie das Kochgeschirr nicht innerhalb von 120 Sekunden wieder auf die aktivierte Kochzone stellen, wird die Kochzone automatisch deaktiviert.

Um den Kochvorgang fortzusetzen, stellen Sie sicher, dass Sie das Kochgeschirr innerhalb der angegebenen Zeitspanne wieder auf die Kochzonen stellen.

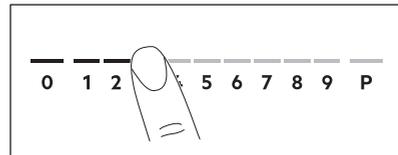
6.3 Verwenden der Kochzonen

Stellen Sie das Kochgeschirr mittig auf die ausgewählte Kochzone. Induktionskochzonen passen sich automatisch an die Größe des Kochgeschirrbodens an.

Mit der Bridge-Funktion können Sie mit großem Kochgeschirr auf zwei Kochzonen gleichzeitig kochen. Das Kochgeschirr muss die Mitten beider Zonen bedecken, darf aber nicht über den markierten Bereich hinausragen. Befindet sich das Kochgeschirr zwischen den beiden Mitten, wird die Funktion Bridge nicht eingeschaltet.



6.4 Kochstufe



1. Drücken Sie die gewünschte Kochstufe auf der Einstellskala. Die Anzeigen oberhalb der Bedienleiste erscheinen bis zur gewählten Heizstufe.
2. Um eine Kochzone auszuschalten, drücken Sie 0.

6.5 PowerBoost

Diese Funktion stellt den Induktionskochzonen zusätzliche Leistung zur Verfügung. Für die Induktionskochzone kann diese Funktion nur für einen begrenzten Zeitraum eingeschaltet werden. Danach schaltet die Induktionskochzone automatisch wieder auf die höchste Kochstufe um.



Siehe Kapitel „Technische Daten“.

Einschalten der Funktion für eine Kochzone: Berühren Sie **P**.

Ausschalten der Funktion: Ändern Sie die Kochstufe.

6.6 OptiHeat Control (3-stufige Restwärmeanzeige)

WARNUNG!

 /  /  Solange die Anzeige leuchtet, besteht Verbrennungsgefahr durch Restwärme.

Die Induktionskochzonen erzeugen die erforderliche Hitze zum Kochen direkt im Boden des Kochgeschirrs. Die Glaskeramik wird durch die Hitze des Kochgeschirrs erhitzt.

Die Anzeigen erscheinen, wenn eine Kochzone heiß ist. Sie zeigen den Restwärmegrad der Kochzonen an, die Sie gerade verwenden:

 – Kochen fortsetzen,

 – Warmhalten,

 – Restwärme.

Die Anzeige kann ebenso erscheinen:

- für die benachbarten Kochzonen, auch wenn Sie sie nicht benutzen,
- wenn heißes Kochgeschirr auf die kalte Kochzone gestellt wird,
- wenn das Kochfeld ausgeschaltet ist, aber die Kochzone noch heiß ist.

Die Anzeige erlischt, wenn die Kochzone abgekühlt ist.

6.7 Timer-Optionen

Countdown-Kurzzeitwecker

Mit dieser Funktion kann festgelegt werden, wie lange eine Kochzone für einen einzelnen Kochvorgang in Betrieb sein soll.

Stellen Sie die Heizstufe für die ausgewählte Kochzone und danach die Funktion ein.

1. Drücken Sie . 00 erscheint auf dem Timer-Display.
2. Drücken Sie  oder , um die Zeit (00 - 99 Minuten) einzustellen.

3. Drücken Sie , um den Timer zu starten oder warten Sie 3 Sekunden. Der Timer beginnt herunterzuzählen.

Zum Ändern der Zeit: Wählen Sie die Kochzone mit  und drücken Sie  oder .

Zum Ausschalten der Funktion: Wählen Sie die Kochzone mit  und drücken Sie . Die verbleibende Zeit zählt rückwärts auf 00.

Der Timer beendet das Herunterzählen, ein Signal ertönt und 00 blinkt. Die Kochzone wird ausgeschaltet. Drücken Sie ein beliebiges Symbol, um das Signal und das Blinken zu beenden.

Kurzzeitwecker

Sie können diese Funktion verwenden, wenn das Kochfeld eingeschaltet, die Kochzonen aber nicht in Betrieb sind. Die Heizstufeneinstellung zeigt 00.

1. Drücken Sie .
2. Die Zeit wird mit  oder  eingestellt. Der Timer beendet das Herunterzählen, ein Signal ertönt und 00 blinkt. Drücken Sie ein beliebiges Symbol, um das Signal und das Blinken zu beenden.

Zum Ausschalten der Funktion: Drücken Sie  und . Die verbleibende Zeit zählt zurück auf 00.

6.8 Leistungsbegrenzung

Sind mehrere Zonen eingeschaltet und die verbrauchte Leistung überschreitet die Begrenzung der Stromversorgung, teilt diese Funktion die verfügbare Leistung zwischen allen Kochzonen auf. Das Kochfeld steuert die Kochstufen, um die Sicherungen der Hausinstallation zu schützen.

- Erreicht das Kochfeld die maximale verfügbare Leistung (siehe Typenschild), wird die Leistung der Kochzonen automatisch reduziert.
- Es wird immer die Heizstufe der zuerst gewählten Kochzone priorisiert. Die verbleibende Leistung wird entsprechend der Reihenfolge der Auswahl auf die anderen Kochzonen aufgeteilt.

- Bei Kochzonen, deren Leistung reduziert ist, blinkt die Bedieneleiste und zeigt die maximal möglichen Heizstufen an.
- Warten Sie, bis das Display aufhört zu blinken oder reduzieren Sie die Kochstufe der zuletzt ausgewählten Kochzone. Die Kochzonen arbeiten mit der reduzierten Kochstufe weiter. Ändern Sie bei Bedarf die Kochstufen der Kochzonen manuell.

6.9 SenseBoil®

Die Funktion passt die Temperatur des Wassers automatisch an, damit es nicht überkocht, sobald es den Siedepunkt erreicht hat.



Ist in der Kochzone, die Sie benutzen möchten, noch Restwärme (☐ / ☐ / ☐) vorhanden, ertönt ein akustisches Signal und die Funktion startet nicht. Die Funktion funktioniert nicht mit antihaftbeschichtetem Kochgeschirr.



VORSICHT!

Verwenden Sie die Funktion nicht mit leerem Kochgeschirr. Lassen Sie das Kochfeld nicht unbeaufsichtigt, während die Funktion in Betrieb ist.

1. Stellen Sie Töpfe, die mit 1 bis 5 l kaltem Wasser gefüllt sind, auf die verfügbaren Kochzonen, für die Sie die Funktion starten möchten.

Wenn Sie nur einen Topf auf eine Kochzone stellen, startet die Funktion automatisch.

2. Berühren Sie , um das Kochfeld einzuschalten.
3. Berühren Sie , um die Funktion zu aktivieren.

Für jede Kochzone, auf der Sie derzeit die Funktion nutzen können, erscheint oberhalb

von **P** eine blinkende Anzeige.

4. Berühren Sie eine beliebige Stelle auf dem Schieberegler der gewählten Kochzone.

Die Funktion startet.

Sobald die Funktion startet, werden die Anzeigen über dem Schieberegler angezeigt und die Animation wird gestartet.



Wenn Sie innerhalb von 5 Sekunden keinen Topf auf eine der Kochzonen stellen, wird die Funktion automatisch deaktiviert.

Wenn die Funktion den Siedepunkt erreicht, gibt das Kochfeld ein akustisches Signal ab und die Kochstufe wechselt automatisch auf einen voreingestellten Köchelpegel.

Um die Funktion vor Erreichen des Siedepunkts zu deaktivieren, berühren Sie oder 0.

Um die Funktion nach Erreichen des Siedepunkts zu deaktivieren, berühren Sie den Schieberegler und stellen Sie die Kochstufe manuell ein.

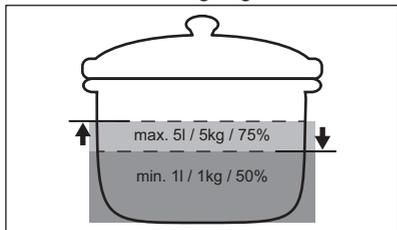
Wenn Sie Pause aktivieren oder den Topf entfernen, wird die Funktion deaktiviert.

Wenn Sie Countdown-Kurzzeitwecker auf einer der Kochzonen einstellen und die eingestellte Zeit abgelaufen ist, bevor der Siedepunkt erreicht ist, schaltet sich die Funktion automatisch aus.

Tipps und Hinweise:

- Die Funktion eignet sich am besten zum Kochen von Wasser und Kartoffeln.
- Bei Wasserkochen und espressokochen auf dem Herd funktioniert die Funktion möglicherweise nicht richtig.
- Füllen Sie den Topf bis zur Hälfte oder drei Viertel mit kaltem Leitungswasser, sodass 4 cm vom Topfrand frei bleiben. Verwenden Sie nicht weniger als 1 l oder mehr als 5 l Wasser. Stellen Sie sicher, dass das Gesamtgewicht des Wassers (oder des Wassers und der Kartoffeln)

zwischen 1 und 5 kg liegt.



- Um die besten Ergebnisse zu erzielen, kochen Sie nur ganze, ungeschälte, mittelgroße Kartoffeln. Achten Sie darauf, die Kartoffeln nicht zu dicht nebeneinander einzufüllen.
- Vermeiden Sie während der Aufheizphase energisches Rühren anderer Töpfe und parallele Garvorgänge (wie Braten oder Kochen) auf anderen Kochzonen.
- Vermeiden Sie äußere Vibrationen (z. B. durch die Verwendung eines Mixers oder das Ablegen eines Mobiltelefons neben dem Kochfeld), während die Funktion ausgeführt wird.
- Je nach Art der Speise sowie der Art des Kochgeschirrs können Sie die Kochstufe nach Erreichen des Siedepunktes anpassen.
- Nach Erreichen des Siedepunktes Salz zugeben.
- Verwenden Sie einen Deckel, um Energie zu sparen.

6.10 Menüstruktur

Die Tabelle zeigt die Basismenüstruktur.

Benutzereinstellungen

Sym- bol	Einstellung	Mögliche Optio- nen
b	Ton	Ein / Aus (--)
P	Leistungsbegren- zung	15 - 73

Sym- bol	Einstellung	Mögliche Optio- nen
H	Abzugshaubenmo- dus	0 - 6
E	Alarm / Fehlerhisto- rie	Die Liste der letzten Alarme / Fehler.

Zur Eingabe der Benutzereinstellungen:

Halten Sie die Taste ① 3 Sekunden lang gedrückt. Halten Sie dann ⏏ gedrückt. Die Einstellungen erscheinen auf dem Timer der linken Kochzonen.

Navigieren im Menü: Das Menü besteht aus dem Einstellungssymbol und einem Wert. Das Symbol erscheint auf dem hinteren Timer und der Wert erscheint auf dem vorderen Timer. Um zwischen den Einstellungen zu navigieren, drücken Sie ⏏ auf dem vorderen Timer. Um den Einstellungswert zu ändern, drücken Sie + oder - auf dem vorderen Timer.

Um das Menü zu verlassen: Drücken Sie ① .

OffSound Control

Sie können die Töne im Menü > Benutzereinstellungen aktivieren / deaktivieren.



Siehe „Menü-Struktur“.

Wenn die Töne ausgeschaltet sind, können Sie den Ton immer noch hören, wenn:

- Sie ① berühren,
- der Timer heruntergezählt wird,
- Sie ein inaktives Symbol drücken.

7. ZUSATZFUNKTIONEN

7.1 Automatische Abschaltung

Die Funktion schaltet das Kochfeld automatisch aus:

- alle Kochzonen ausgeschaltet sind,

- Sie nach dem Einschalten des Kochfelds keine Heizstufe oder Lüfterdrehzahl einstellen,
- wenn das Bedienfeld mehr als 10 Sekunden mit verschütteten Lebensmitteln

oder einem Gegenstand (Topf, Tuch usw.) bedeckt ist. Ein Signal ertönt und das Kochfeld wird ausgeschaltet. Entfernen Sie den Gegenstand oder reinigen Sie das Bedienfeld.

- wenn das Gerät zu heiß wird (wenn beispielsweise ein Topf leerkocht). Lassen Sie die Kochzone abkühlen, bevor Sie das Kochfeld wieder benutzen.
- wenn Sie eine Kochzone nicht ausschalten oder die Kochstufe ändern. Nach einiger Zeit schaltet sich das Kochfeld aus.

Das Verhältnis zwischen der Heizeinstellung und der Zeit, nach der das Gerät ausgeschaltet wird:

Kochstufe	Das Kochfeld schaltet sich ab nach
1 - 2	6 Stunden
3 - 4	5 Stunden
5	4 Stunden
6 - 9	1,5 Stunden

7.2 Pause

Mit dieser Funktion werden alle eingeschalteten Kochzonen auf die niedrigste Heizstufe geschaltet.

Wenn die Funktion in Betrieb ist, kann  und  verwendet werden. Alle anderen Symbole des Bedienfelds sind verriegelt.

Die Funktion unterbricht nicht die Timer-Funktionen.

1. Zum Aktivieren der Funktion: Drücke



Die Kochstufe wird auf 1 reduziert.

2. Drücke zum Ausschalten der Funktion



Die vorherige Heizstufe erscheint.

7.3 Sperren

Sie können das Bedienfeld sperren, während das Kochfeld eingeschaltet ist. Dadurch wird verhindert, dass die Heizstufe versehentlich geändert wird.

Stellen Sie zuerst die Heizstufe ein.

Zum Aktivieren der Funktion: Drücken Sie .

Zum Ausschalten der Funktion: Drücken Sie  erneut.



Die Funktion wird deaktiviert, wenn Sie das Kochfeld ausschalten.

7.4 Kindersicherung

Diese Funktion verhindert eine versehentliche Bedienung des Kochfelds.

Zum Aktivieren der Funktion: Drücken Sie

. Nehmen Sie keine Wärmeeinstellung.

Drücken und halten Sie  3 Sekunden lang gedrückt, bis die Anzeige über dem Symbol erscheint. Schalten Sie das Kochfeld mit  aus.



Wenn Sie das Kochfeld ausschalten, bleibt die Funktion weiterhin aktiv. Die Anzeige über  ist eingeschaltet.

Zum Deaktivieren der Funktion: Drücken

Sie . Nehmen Sie keine Wärmeeinstellung.

Drücken und halten Sie  3 Sekunden lang gedrückt, bis die Anzeige über dem Symbol erlischt. Schalten Sie das Kochfeld mit  aus.

Kochen mit aktivierter Funktion: Drücken

Sie , dann  für 3 Sekunden, bis die Anzeige über dem Symbol erlischt. Sie können das Kochfeld in Betrieb nehmen. Diese Funktion wird erneut eingeschaltet, sobald das Kochfeld mit  ausgeschaltet wird.

7.5 Bridge



Die Funktion wird eingeschaltet, wenn der Topf die Mitten beider Kochzonen bedeckt. Weitere Informationen zur korrekten Platzierung des Kochgeschirrs finden Sie unter „Verwendung der Kochzonen“.
Die Funktion funktioniert nicht während des Betriebs von SenseBoil®.

Diese Funktion verbindet zwei Kochzonen auf der linken Seite und sie funktionieren als eine.

Stellen Sie zuerst die Kochstufe für eine der linken Kochzonen ein.

Zum Aktivieren der Funktion: berühren Sie . Zum Einstellen oder Ändern der Wärmeeinstellung berühren Sie einen der Kontrollsensoren.

Zum Ausschalten der Funktion: Berühren Sie . Die Kochzonen arbeiten unabhängig voneinander.

7.6 Hob²Hood

Diese innovative automatische Funktion verbindet das Kochfeld mit einer speziellen Dunstabzugshaube. Das Kochfeld und die Dunstabzugshaube kommunizieren mit Hilfe von Infrarotsignalen. Die Drehzahl des Lüfters wird automatisch eingestellt. Sie richtet sich nach dem eingestellten Modus und der Temperatur des heißesten Kochgeschirrs auf dem Kochfeld. Sie können den Lüfter auch manuell vom Kochfeld aus bedienen.



Bei den meisten Dunstabzugshauben ist das Fernsteuerungssystem werkseitig ausgeschaltet. Aktivieren Sie es, bevor Sie die Funktion einschalten. Weitere Informationen finden Sie in der Anleitung der Dunstabzugshaube.

Automatische Bedienung der Funktion

Um die Funktion automatisch zu betreiben, stellen Sie den Automatikmodus auf H1 – H6 ein. Das Kochfeld ist ursprünglich eingestellt

auf H5. Die Dunstabzugshaube reagiert, wenn Sie das Kochfeld bedienen. Das Kochfeld misst die Temperatur des Kochgeschirrs automatisch und passt die Geschwindigkeit des Lüfters an.

Automatikmodi

	Automatische Beleuchtung	Kochen ¹⁾	Braten ²⁾
H0	Aus	Aus	Aus
H1	Ein	Aus	Aus
H2 ³⁾	Ein	Lüftergeschwindigkeit 1	Lüftergeschwindigkeit 1
H3	Ein	Aus	Lüftergeschwindigkeit 1
H4	Ein	Lüftergeschwindigkeit 1	Lüftergeschwindigkeit 1
H5	Ein	Lüftergeschwindigkeit 1	Lüftergeschwindigkeit 2
H6	Ein	Lüftergeschwindigkeit 2	Lüftergeschwindigkeit 3

1) Das Kochfeld erkennt, dass gekocht wird, und regelt die Lüftergeschwindigkeit je nach eingestelltem Automatikmodus.

2) Das Kochfeld erkennt, dass gebraten wird, und regelt die Lüftergeschwindigkeit je nach eingestelltem Automatikmodus.

3) Dieser Modus aktiviert den Lüfter und die Backofenbeleuchtung und ist nicht von der Temperatur abhängig.

Ändern des Automatikmodus

1. Schalten Sie das Kochfeld aus.
2. Drücken Sie 3 Sekunden lang. Das Display wird ein- und ausgeschaltet.
3. Drücken Sie 3 Sekunden lang.
4. Drücken Sie wiederholt, bis **H** aufleuchtet.
5. Drücken Sie auf des Timers, um einen Automatikmodus auszuwählen.



Schalten Sie den Automatikmodus der Funktion aus, um die Dunstabzugshaube direkt einzuschalten.



Wenn Sie das Garen beenden und das Kochfeld ausschalten, kann die Dunstabzugshaube noch über einen bestimmten Zeitraum laufen. Nach dieser Zeit schaltet das System den Lüfter automatisch aus. Während der folgenden 30 Sekunden kann der Lüfter nicht wieder eingeschaltet werden.

Manuelle Bedienung der Lüftergeschwindigkeit

Sie können die Funktion auch manuell bedienen. Drücken Sie hierzu , wenn das Kochfeld eingeschaltet ist. Dies deaktiviert den Automatikbetrieb und Sie können die Lüftergeschwindigkeit manuell ändern. Durch Drücken von  erhöht sich die Lüftergeschwindigkeit um eine Stufe. Wenn

Sie die Intensivstufe gewählt haben und  erneut drücken, wird die Lüftergeschwindigkeit auf 0 gesetzt und die Dunstabzugshaube deaktiviert. Drücken Sie , um die Lüftergeschwindigkeit 1 wieder einzustellen.



Zum Einschalten des Automatikbetriebs schalten Sie das Kochfeld aus und wieder ein.

Einschalten der Beleuchtung

Sie können das Kochfeld so einstellen, dass die Beleuchtung automatisch eingeschaltet wird, wenn Sie das Kochfeld einschalten. Stellen Sie hierzu den Automatikmodus ein auf H1 – H6.



Die Beleuchtung der Dunstabzugshaube schaltet sich 2 Minuten nach dem Ausschalten des Kochfelds aus.

8. TIPPS UND HINWEISE

WARNUNG!

Siehe Kapitel Sicherheitshinweise.

8.1 Kochgeschirr



Bei Induktionskochzonen erzeugt ein starkes Elektromagnetfeld die Hitze im Kochgeschirr sehr schnell.

Benutzen Sie für die Induktionskochzonen geeignetes Kochgeschirr.

- Um eine Überhitzung zu vermeiden und die Leistung der Kochzonen zu verbessern, muss das Kochgeschirr so dick und flach wie möglich sein.
- Stellen Sie sicher, dass der Boden des Kochgeschirrs sauber und trocken ist, bevor Sie es auf die Kochfläche stellen.
- Achte immer darauf, das Kochgeschirr nicht an den Rändern und Ecken des

Glases zu schieben oder zu reiben, da dies die Glasoberfläche beschädigen kann.

Kochgeschirrmaterial

- **geeignet:** Gusseisen, Stahl, emaillierter Stahl, Edelstahl, Boden aus mehreren Schichten verschiedener Materialien (vom Hersteller als geeignet gekennzeichnet).
- **nicht geeignet:** Aluminium, Kupfer, Messing, Glas, Keramik, Porzellan.

Kochgeschirr eignet sich für Induktionskochfelder, wenn:

- Wasser sehr schnell auf einer Kochzone kocht, die auf die höchste Erhitzungsstufe geschaltet ist.
- ein Magnet auf den Boden des Kochgeschirrs zieht.

Abmessungen des Kochgeschirrs

- Induktionskochzonen passen sich automatisch an die Größe des Kochgeschirrbodens an.

- Die Kochzoneneffizienz hängt vom Durchmesser des Kochgeschirrs ab. Kochgeschirr mit einem Durchmesser kleiner als das Minimum erhält nur einen Teil der von der Kochzone erzeugten Leistung.
- Verwende aus Sicherheitsgründen und für optimale Kochergebnisse kein Kochgeschirr, das größer als in der „Spezifikation der Kochzonen“ angegeben ist. Vermeide es, Kochgeschirr während des Kochvorgangs in die Nähe des Bedienfelds zu stellen. Dies könnte sich auf die Funktionsweise des Bedienfelds auswirken oder die Kochfeldfunktionen versehentlich aktivieren.



Siehe hierzu „Technische Daten“.

8.2 Geräusche während des Betriebs

Wenn Sie Folgendes hören:

- Knacken: Das Kochgeschirr besteht aus unterschiedlichen Materialien (Sandwichkonstruktion).
- Pfeifen: Sie haben die Kochzone auf eine hohe Stufe geschaltet und das Kochgeschirr besteht aus unterschiedlichen Materialien (Sandwichkonstruktion).

- Summen: Sie haben die Kochzone auf eine hohe Stufe geschaltet.
- Klicken: Elektrisches Umschalten.
- Rauschen, Surren: Der Lüfter ist in Betrieb.

Die Geräusche sind normal und weisen nicht auf eine Störung hin.

8.3 Öko Timer (Öko-Kurzzeitwecker)

Um Energie zu sparen, schaltet sich die Kochzonenheizung vor dem Signal des Kurzzeitmessers ab. Die Abschaltzeit hängt von der eingestellten Kochstufe und der Gardauer ab.

8.4 Vereinfachter Kochleitfaden

Das Verhältnis zwischen der Kochstufe und dem Energieverbrauch der Kochzone ist nicht linear. Bei einer höheren Kochstufe steigt der Energieverbrauch nicht proportional an. Das bedeutet, dass eine Kochzone, die auf eine mittlere Kochstufe eingestellt ist, weniger als die Hälfte ihrer maximalen Leistung verbraucht.



Die Angaben in der Tabelle sind Richtwerte.

Kochstufe	Verwendung für:	Dauer (Min.)	Tipps
1	Warmhalten von gekochten Speisen.	nach Bedarf	Lege einen Deckel auf das Kochgeschirr.
1 - 2	Sauce Hollandaise, schmelzen: Butter, Schokolade, Gelatine.	5 - 25	Von Zeit zu Zeit rühren.
2	Stocken: Lockere Omeletts, gebackene Eier.	10 - 40	Mit einem Deckel garen.
2 - 3	Reis- und Milchgerichte köcheln lassen, Fertiggerichte aufwärmen.	25 - 50	Mindestens doppelte Menge Flüssigkeit zum Reis geben, Milchgerichte nach der Hälfte der Zeit umrühren.
3 - 4	Dünsten von Gemüse, Fisch, Fleisch.	20 - 45	Gib ein paar Esslöffel Wasser hinzu. Überprüfe die Wassermenge während des Prozesses.

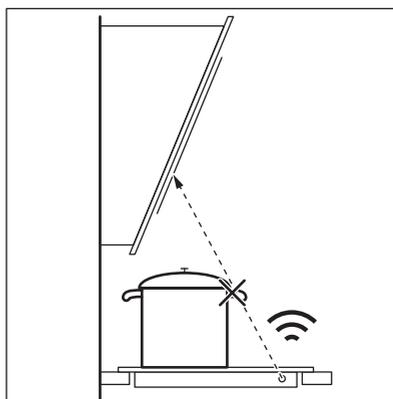
Kochstufe	Verwendung für:	Dauer (Min.)	Tipps
4 - 5	Kartoffeln und anderes Gemüse dämpfen.	20 - 60	Den Boden des Topfes mit 1 - 2 cm Wasser bedecken. Überprüfe während des Prozesses den Wasserstand. Lasse den Deckel auf dem Topf.
4 - 5	Koche größere Mengen an Lebensmitteln, Eintopfgerichten und Suppen.	60 - 150	Bis zu 3 l Flüssigkeit plus Zutaten.
6 - 7	Sanftes Braten: Schnitzel, Cordon bleu vom Kalb, Kotelett, Frikadellen, Bratwürste, Leber, Mehlschwitze, Eier, Pfannkuchen, Krapfen.	nach Bedarf	Bei Bedarf umdrehen.
7 - 8	Scharfes Braten, Rösti, Lendenstücke, Steaks.	5 - 15	Bei Bedarf umdrehen.
9	Wasser kochen, Nudeln kochen, Fleisch anbraten (Gulasch, Schmorbraten), Frittieren von Pommes frites.		
P	Koche große Mengen Wasser. PowerBoost ist eingeschaltet.		

8.5 Tipps und Hinweise für Hob²Hood

Bei der Bedienung des Kochfelds mit der Funktion:

- Schützen Sie das Bedienfeld der Dunstabzugshaube vor direktem Sonnenlicht.
- Richten Sie kein Halogenlicht auf das Bedienfeld der Dunstabzugshaube.
- Decken Sie das Bedienfeld des Kochfelds nicht ab.
- Unterbrechen Sie den Signalfluss zwischen dem Kochfeld und der Dunstabzugshaube nicht (z. B. mit der Hand, einem Kochgeschirrgriff oder großen Topf). Sehen Sie Abbildung.

Die unten abgebildete Haube dient nur für Illustrationszwecke.



Andere ferngesteuerte Geräte können das Signal blockieren. Verwenden Sie keine derartigen Geräte in der Nähe des Kochfeldes, wenn Hob²Hood eingeschaltet ist.

Dunstabzugshauben mit der Funktion Hob²Hood

Das gesamte Sortiment an Dunstabzugshauben, die mit dieser Funktion ausgestattet sind, finden Sie auf unserer Kunden-Website. Electrolux Dunstabzugshauben, die mit dieser Funktion ausgestattet sind, haben das Symbol .

9. REINIGUNG UND PFLEGE

WARNUNG!

Siehe Kapitel Sicherheitshinweise.

9.1 Allgemeine Informationen

- Reinige das Kochfeld nach jedem Gebrauch.
- Verwende stets Kochgeschirr mit sauberen Böden.
- Kratzer oder dunkle Flecken auf der Oberfläche beeinträchtigen die Funktionsfähigkeit des Kochfelds nicht.
- Verwende ein spezielles Reinigungsmittel, das für die Oberfläche des Kochfelds geeignet ist.
- Verwende immer einen Schaber, der für Kochfelder mit Glasoberfläche empfohlen wird. Verwende den Schaber nur als zusätzliches Werkzeug zur Reinigung des Glases nach dem Standardreinigungsverfahren.

WARNUNG!

Verwende zum Reinigen der Glasoberfläche keine Messer oder andere scharfe Metallwerkzeuge.

9.2 Reinigen der Kochfelds

- **Sofort entfernen:** Geschmolzenen Kunststoff, Plastikfolie, Salz, Zucker und Lebensmittel mit Zucker, sonst kann der Schmutz das Kochfeld beschädigen. Achte darauf, dass sich niemand Verbrennungen zuzieht. Den speziellen Reinigungsschaber schräg zur Glasfläche ansetzen und über die Oberfläche bewegen.
- **Entfernen, wenn das Kochfeld ausreichend abgekühlt ist:** Kalkringe, Wasserringe, Fettflecken, glänzende metallische Verfärbung. Reinige das Kochfeld mit einem feuchten Tuch und einem nicht scheuernden Reinigungsmittel. Wische das Kochfeld nach der Reinigung mit einem weichen Tuch trocken.
- **Entferne glänzende metallische Verfärbungen:** Benutze für die Reinigung der Glasoberfläche ein mit einer Lösung aus Essig und Wasser angefeuchtetes Tuch.

10. FEHLERSUCHE

WARNUNG!

Siehe Kapitel Sicherheitshinweise.

10.1 Was zu tun ist, wenn ...

Störung	Mögliche Ursache	Problembesehung
Das Kochfeld kann nicht eingeschaltet oder bedient werden.	Das Kochfeld ist nicht oder nicht ordnungsgemäß an die Spannungsversorgung angeschlossen.	Prüfen Sie, ob das Kochfeld ordnungsgemäß an die Spannungsversorgung angeschlossen ist.
	Die Sicherung ist durchgebrannt.	Vergewissern Sie sich, dass die Sicherung die Ursache für die Störung ist. Brennt die Sicherung wiederholt durch, wenden Sie sich an eine qualifizierte Elektrofachkraft.

Störung	Mögliche Ursache	Problembesehung
	Sie haben die Kochstufe nicht innerhalb von 60 Sekunden eingestellt.	Schalten Sie das Kochfeld erneut ein und stellen Sie die Kochstufe innerhalb von weniger als 60 Sekunden ein.
	Sie haben 2 oder mehr Sensorfelder gleichzeitig berührt.	Berühren Sie nur ein Sensorfeld.
	Pause ist eingeschaltet.	Siehe „Pause“.
	Auf dem Bedienfeld befinden sich Wasser- oder Fettspritzer.	Reinigen Sie das Bedienfeld.
Es ist ein konstanter Piepton zu hören.	Unsachgemäßer elektrischer Anschluss.	Trennen Sie das Kochfeld von der Stromversorgung. Wenden Sie sich an eine Elektrofachkraft zur Überprüfung der Installation.
Sie können die höchste Kochstufe für eine der Kochzonen nicht einschalten.	Die anderen Kochzonen verbrauchen die maximal verfügbare Leistung. Ihr Kochfeld funktioniert einwandfrei.	Reduzieren Sie die Leistung der anderen Kochzonen, die an dieselbe Phase angeschlossen sind. Siehe „Leistungsbegrenzung“.
Ein akustisches Signal ertönt und das Kochfeld wird ausgeschaltet. Wenn das Kochfeld ausgeschaltet wird, ertönt ein akustisches Signal.	Sie haben etwas auf ein oder mehrere Sensorfelder gestellt.	Entfernen Sie den Gegenstand von den Sensorfeldern.
Das Kochfeld wird ausgeschaltet.	Sie haben etwas auf das Sensorfeld  gestellt.	Entfernen Sie den Gegenstand von dem Sensorfeld.
Die Restwärmanzeige funktioniert nicht.	Die Kochzone ist nicht heiß, da sie nur kurze Zeit in Betrieb war oder der Sensor ist beschädigt.	Wenn die Kochzone lange genug betrieben wurde, um heiß zu sein, wenden Sie sich an ein autorisiertes Servicezentrum.
Hob®Hood funktioniert nicht.	Sie haben das Bedienfeld bedeckt.	Entfernen Sie den Gegenstand vom Bedienfeld.
	Sie benutzen einen sehr großen Topf, der das Signal blockiert.	Verwenden Sie einen kleineren Topf, wechseln Sie die Kochzone oder bedienen Sie die Dunstabzugshaube manuell.
Das Bedienfeld fühlt sich heiß an.	Das Kochgeschirr ist zu groß oder Sie stellen es zu nah an das Bedienfeld.	Stellen Sie großes Kochgeschirr nach Möglichkeit auf die hinteren Kochzonen.
Es ertönt kein Signalton, wenn Sie die Sensorfelder des Bedienfelds berühren.	Der Ton ist ausgeschaltet.	Schalten Sie den Ton ein. Siehe „Täglicher Gebrauch“.
Die Anzeige über dem Symbol  leuchtet auf.	Kindersicherung oder Sperren ist eingeschaltet.	Siehe „Kindersicherung“ und „Verriegelung“.
Die Einstellskala blinkt.	Es befindet sich kein Kochgeschirr auf der Kochzone oder die Kochzone ist nicht vollständig bedeckt.	Stellen Sie das Kochgeschirr so auf die Kochzone, dass sie vollständig bedeckt wird.

Störung	Mögliche Ursache	Problembesehung
	Sie verwenden ungeeignetes Kochgeschirr.	Verwenden Sie für Induktionskochfelder geeignetes Kochgeschirr. Siehe „Tipps und Hinweise“.
	Der Durchmesser des Kochgeschirrbodens ist zu klein für die Kochzone.	Verwenden Sie Kochgeschirr mit den richtigen Abmessungen. Siehe hierzu „Technische Daten“.
F und I erscheinen gleichzeitig.	Die Leistung ist aufgrund eines ungeeigneten Kochgeschirrs oder eines leeren Topfes zu niedrig.	Verwenden Sie geeignetes Kochgeschirr. Siehe Kapitel „Tipps und Hinweise“ sowie „Technische Daten“. Aktivieren Sie keine Kochzone mit einem leeren Topf.
F und 2 erscheinen gleichzeitig.	Der Topf ist leer oder enthält eine andere Flüssigkeit als Wasser, z. B. Öl.	Verwenden Sie die Funktion nicht mit anderen Flüssigkeiten als Wasser.
F und 3 erscheinen gleichzeitig.	Es befindet sich zu viel oder zu wenig Wasser im Topf. Sie haben etwas anderes als Wasser und Kartoffeln gekocht. Der Siedepunkt hat sich zeitlich verschoben und die Funktion SenseBoil® konnte nicht richtig funktionieren.	Kochen Sie nur Wasser und Kartoffeln mit SenseBoil®. Siehe „Tipps und Hinweise“.
Es ertönt ein Signalton, die Kontrolllampe über  blinkt und SenseBoil® startet nicht.	Keine der Kochzonen ist zur Verwendung mit SenseBoil® bereit. Die Kochzonen, die Sie auswählen möchten, haben noch Restwärme oder sind noch in Betrieb.	Beenden Sie Ihre bisherigen Kochaktivitäten und wählen Sie eine freie Kochzone ohne Restwärme.
SenseBoil® funktioniert nicht.	Die Leistungsstufe des Kochfelds ist zu niedrig.	Stellen Sie die Leistungsstufe auf einen höheren Wert ein. Achten Sie darauf, dass die gewählte Leistungsstufe für die Sicherungen in der Hausinstallation geeignet ist. Siehe „Vor der ersten Inbetriebnahme“ > „Leistungsbegrenzung“.
E und eine Zahl werden angezeigt.	Es ist ein Fehler im Kochfeld aufgetreten.	Schalten Sie das Kochfeld aus und nach 30 Sekunden wieder ein. Wenn E erneut erscheint, trennen Sie das Kochfeld von der Spannungsversorgung. Schalten Sie nach 30 Sekunden das Kochfeld wieder ein. Wenn das Problem weiterhin besteht, wenden Sie sich an ein autorisiertes Servicezentrum.

10.2 Wenn Sie keine Lösung finden ...

Wenn Sie das Problem nicht selbst lösen können, wenden Sie sich an Ihren Händler oder einen autorisierten Kundendienst. Geben Sie die Daten auf dem Typenschild an. Vergewissern Sie sich, dass Sie das Kochfeld richtig bedient haben. Wenn die

Wartung von einem Servicetechniker oder einem Händler nicht kostenlos erfolgt, ist auch während der Garantiezeit eine Gebühr zu entrichten. Die Informationen über Garantiezeitraum und autorisierte Kundendienststellen finden Sie in der Garantiebrochure.

11. TECHNISCHE DATEN

11.1 Typenschild

Modell EIS82453
Typ 62 D4A 01 AA
Induktion 7.35 kW
Ser.-Nr.
ELECTROLUX

Produkt-Nummer (PNC) 949 599 294 00
220 - 240 V / 400 V 2N, 50 Hz
Hergestellt in: Deutschland
7.35 kW


11.2 Technische Daten der Kochzonen

Kochzone	Nennleistung (höchste Kochstufe) [W]	PowerBoost [W]	PowerBoost maximale Dauer [Min]	Kochgeschirrdurchmesser [mm]
Vorne links	2300	3200	10	125 - 210
Hinten links	2300	3200	10	125 - 210
Vorne Mitte	1400	2500	4	125 - 145
Hinten rechts	2300	3600	10	205 - 240

Die Leistung der Kochzonen kann leicht von den Daten in der Tabelle abweichen. Sie ändert sich mit dem Material und den Abmessungen des Kochgeschirrs.

Verwenden Sie für optimale Kochergebnisse kein Kochgeschirr, dessen Durchmesser größer als der in der Tabelle angegebene Wert ist.

12. ENERGIEEFFIZIENZ

12.1 Produktinformationen

Modellbezeichnung	EIS82453	
Kochfeldtyp	Einbau-Kochfeld	
Anzahl der Kochzonen	4	
Heiztechnik	Induktion	
Durchmesser der kreisförmigen Kochzonen (Ø)	Vorne Mitte Hinten rechts	14.5 cm 24.0 cm
Länge (L) und Breite (B) der nicht kreisförmigen Kochzone	Vorne links	L 22.3 cm B 21.8 cm
Länge (L) und Breite (B) der nicht kreisförmigen Kochzone	Hinten links	L 22.3 cm B 21.8 cm

Energieverbrauch pro Kochzone (EC electric cooking)	Vorne links	189.1 Wh/kg
	Hinten links	189.1 Wh/kg
	Vorne Mitte	187.5 Wh/kg
	Hinten rechts	185.2 Wh/kg
Energieverbrauch des Kochfelds (EC electric hob)		187.7 Wh/kg

IEC / EN 60350-2 - Elektrische Kochgeräte für den Hausgebrauch - Teil 2: Kochfelder - Verfahren zur Messung der Leistung.

Die Energiemessungen der Kochflächen wurden an den Markierungen der entsprechenden Kochzonen vorgenommen.

12.2 Energie sparen

Sie können Energie beim täglichen Kochen sparen, wenn Sie den folgenden Hinweisen folgen.

- Wenn Sie Wasser erhitzen, verwenden Sie nur die Menge, die Sie benötigen.
- Legen Sie nach Möglichkeit immer Deckel auf das Kochgeschirr.
- Stellen Sie das Kochgeschirr direkt in die Mitte der Kochzone.
- Nutzen Sie die Restwärme, um Speisen warm zu halten oder zum Schmelzen.

13. INFORMATIONEN ZUR ENTSORGUNG

Ihre Pflichten als Endnutzer

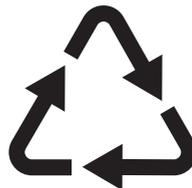


Dieses Elektro- bzw. Elektronikgerät ist mit einer durchgestrichenen Abfalltonne auf Rädern gekennzeichnet. Das Gerät darf deshalb nur getrennt vom unsortierten Siedlungsabfall gesammelt und zurückgenommen werden, es darf also nicht in den Hausmüll gegeben werden. Das Gerät kann z. B. bei einer kommunalen Sammelstelle oder ggf. bei einem Vertreiber (siehe zu deren Rücknahmepflichten unten) abgegeben werden. Das gilt auch für alle Bauteile, Unterbaugruppen und Verbrauchsmaterialien des zu entsorgenden Altgeräts.

Bevor das Altgerät entsorgt werden darf, müssen alle Altbatterien und Altakkumulatoren vom Altgerät getrennt werden, die nicht vom Altgerät umschlossen sind. Das gleiche gilt für Lampen, die

zerstörungsfrei aus dem Altgerät entnommen werden können. Der Endnutzer ist zudem selbst dafür verantwortlich, personenbezogene Daten auf dem Altgerät zu löschen.

Hinweise zum Recycling



Helfen Sie mit, alle Materialien zu recyceln, die mit diesem Symbol gekennzeichnet sind. Entsorgen Sie solche Materialien, insbesondere Verpackungen, nicht im Hausmüll sondern über die bereitgestellten Recyclingbehälter oder die entsprechenden örtlichen Sammelsysteme.

Recyceln Sie zum Umwelt- und Gesundheitsschutz auch elektrische und elektronische Geräte.

Rücknahmepflichten der Vertreiber in Deutschland

Wer auf mindestens 400 m² Verkaufsfläche Elektro- und Elektronikgeräte vertreibt oder

sonst geschäftlich an Endnutzer abgibt, ist verpflichtet, bei Abgabe eines neuen Geräts ein Altgerät des Endnutzers der gleichen Geräteart, das im Wesentlichen die gleichen Funktionen wie das neue Gerät erfüllt, am Ort der Abgabe oder in unmittelbarer Nähe hierzu unentgeltlich zurückzunehmen. Das gilt auch für Verkäufer von Lebensmitteln mit einer Gesamtverkaufsfläche von mindestens 800 m², die mehrmals im Kalenderjahr oder dauerhaft Elektro- und Elektronikgeräte anbieten und auf dem Markt bereitstellen. Solche Verkäufer müssen zudem auf Verlangen des Endnutzers Altgeräte, die in keiner äußeren Abmessung größer als 25 cm sind (kleine Elektrogeräte), im Einzelhandelsgeschäft oder in unmittelbarer Nähe hierzu unentgeltlich zurückzunehmen; die Rücknahme darf in diesem Fall nicht an den Kauf eines Elektro- oder Elektronikgerätes geknüpft, kann aber auf drei Altgeräte pro Geräteart beschränkt werden.

Ort der Abgabe ist auch der private Haushalt, wenn das neue Elektro- oder Elektronikgerät dorthin geliefert wird; in diesem Fall ist die Abholung des Altgerätes für den Endnutzer kostenlos.

Die vorstehenden Pflichten gelten auch für den Vertrieb unter Verwendung von Fernkommunikationsmitteln, wenn die Verkäufer Lager- und Versandflächen für Elektro- und Elektronikgeräte bzw. Gesamtlager- und -versandflächen für Lebensmittel vorhalten, die den oben genannten Verkaufsflächen entsprechen. Die unentgeltliche Abholung von Elektro- und Elektronikgeräten ist dann aber auf Wärmeüberträger (z. B. Kühlschrank), Bildschirme, Monitore und Geräte, die Bildschirme mit einer Oberfläche von mehr

als 100 cm² enthalten, und Geräte beschränkt, bei denen mindestens eine der äußeren Abmessungen mehr als 50 cm beträgt. Für alle übrigen Elektro- und Elektronikgeräte muss der Verkäufer geeignete Rückgabemöglichkeiten in zumutbarer Entfernung zum jeweiligen Endnutzer gewährleisten; das gilt auch für kleine Elektrogeräte (s.o.), die der Endnutzer zurückgeben will, ohne ein neues Gerät zu kaufen.

Rücknahmepflichten von Verkäufern und andere Möglichkeiten der Entsorgung von Elektro- und Elektronikgeräten in der Region Wallonien

Verkäufer, die Elektro- und Elektronikgeräte verkaufen, sind verpflichtet, bei der Lieferung von Neugeräten Altgeräte desselben Typs, die im Wesentlichen die gleichen Funktionen wie die Neugeräte erfüllen, kostenlos vom Endverbraucher zurückzunehmen. Dies gilt auch bei der Lieferung von neuen Elektro- und Elektronikgeräten oder beim Fernabsatz.

Darüber hinaus ist jeder, der Elektro- und Elektronikgeräte auf einer Verkaufsfläche von mindestens 400 m² verkauft, verpflichtet, Altgeräte, die in keiner äußeren Abmessung größer als 25 cm sind (Elektrokleingeräte), im Ladengeschäft oder in unmittelbarer Nähe kostenlos zurückzunehmen; die Rücknahme darf in diesem Fall nicht vom Kauf eines Elektro- oder Elektronikgerätes abhängig gemacht werden.

Die Rücknahme von Elektro- und Elektronikgeräten kann auch auf Containerplätzen oder zugelassenen Recyclinghöfen erfolgen. Für weitere Informationen wenden Sie sich bitte an Ihre Gemeindeverwaltung.

კეთილი იყოს თქვენი მოზრდნება Electrolux-ში! მადლობას გიხდით ჩვენი დანადგარის არჩევისათვის.



მიიღეთ მოხმარების შესახებ რჩევები, ბროშურები, პრობლემის დროს დახმარება, სერვისისა და შეკეთების შესახებ ინფორმაცია:
www.electrolux.com/support

ექვემდებარება შეცვლას წინასწარი გაფრთხილების გარეშე.

შინაარსი

1. უსაფრთხოების ინფორმაცია.....	183
2. უსაფრთხოების ინსტრუქციები.....	186
3. მონტაჟი.....	189
4. პროდუქტის აღწერა.....	191
5. პირველ გამოყენებამდე.....	192
6. ყოველდღიური გამოყენება.....	193
7. დამატებითი ფუნქციები.....	197
8. მინიშნებები და რჩევები.....	200
9. მოვლა და დასუფთავება.....	203
10. პრობლემის აღმოფხვრა.....	203
11. ტექნიკური მონაცემები.....	206
12. ენერგოეფექტურობა.....	207
13. გარემოსდაცვითი პრობლემები.....	207

1. ⚠ უსაფრთხოების ინფორმაცია

მოწყობილობის დამონტაჟებამდე და მოხმარებამდე, ყურადღებით წაიკითხეთ მოწოდებულ ინსტრუქციებს. მწარმოებელი ვასუხისმგებელი არ არის არასწორი მონტაჟის ან მოხმარების დროს მიყენებულ რაიმე სახის ზიანზე. ყოველთვის იქონიეთ ინსტრუქციები უსაფრთხო და ხელმისაწვდომ ადგილზე მომავალი გამოყენებისთვის.

1.1 ბავშვებისა და დაუცველი ადამიანების უსაფრთხოება

- ამ მოწყობილობის გამოყენება შეუძლიათ ბავშვებს 8 წლის ასაკიდან და შეზღუდული ფიზიკური, გრძნობითი ან მენტალური შესაძლებლობის მქონე ან გამოუცდელ პიროვნებებს, თუ მათ მიეცემათ მითითებები მოწყობილობის გამოყენებასთან

დაკავშირებით უსაფრთხო გზით და გაიაზრებენ დაკავშირებულ საფრთხეებს. 8 წლამდე ასაკის ბავშვები და მნიშვნელოვნად უნარშეზღუდული პირები უნდა მოერიდონ მოწყობილობასთან სიახლოვეს ან გამუდმებული მეთვალყურეობის ქვეშ იყვნენ.

- ბავშვები უნდა იყვნენ ზედამხედველობის ქვეშ, რათა არ ითამაშონ მოწყობილობით.
- იქონიეთ შეფუთვა ბავშვებისგან მოშორებით და განკარგეთ იგი სათანადოდ.
- გაფრთხილება: გამოყენების დროს მოწყობილობა და მისი ხელმისაწვდომი ნაწილები ცხელდება. მოაშორეთ ბავშვები და შინაური ცხოველები მოწყობილობას გამოყენების ან გაგრილების პროცესში.
- თუ მოწყობილობას გააჩნია ბავშვების უსაფრთხოების აპარატი, იგი უნდა ჩაირთოს.
- ბავშვებმა არ უნდა დაასუფთაონ და მოიხმარონ მოწყობილობა უფროსების ზედამხედველობის გარეშე.

1.2 ზოგადი უსაფრთხოება

- ეს მოწყობილობა მხოლოდ საკვების მოსამზადებლად არის განკუთვნილი.
- ეს მოწყობილობა განკუთვნილია ერთი ოჯახის მიერ შინ გამოსაყენებლად დახურულ სივრცეში.
- ეს მოწყობილობა შეიძლება გამოიყენებოდეს ოფისებში, სასტუმროს ნომრებში, B&B-ს ნომრებში, საოჯახო ფერმის ტიპის სასტუმროებსა და სხვა მსგავს საცხოვრებლებში, სადაც ასეთი გამოყენება არ სცდება (საშუალო) საყოფაცხოვრებო მოხმარების დონეებს.
- გაფრთხილება: გამოყენების დროს მოწყობილობა და მისი ხელმისაწვდომი ნაწილები ცხელდება. საჭიროა სიფრთხილე გაცხელებულ ელემენტებთან შეხების თავიდან ასაცილებლად.
- გაფრთხილება: ღუმელზე უმეთვალყურეოდ დატოვებული, ცხიმით ან ზეთით საჭმლის მზადება შეიძლება სახიფათო იყოს და ხანძარი გამოიწვიოს.

- კვამლი გადახურების ნიშანია. არასდროს გამოიყენოთ წყალი საჭმლის მოსამზადებელი ცეცხლის ჩასაქრობად. გამორთეთ მოწყობილობა და დაფარეთ ალი, მაგ., ცეცხლის საფარით ან ხუფით.
- გაფრთხილება: მოწყობილობას დენი არ უნდა მიეწოდებოდეს გარე გადართვის მექანიზმით, როგორც არის ტაიმერი, ან არ უნდა იყოს დაკავშირებული სქემაზე, რომელიც რეგულარულად ირთვება ან ითიშება კომუნალური მოხმარების მიერ.
- სიფრთხილე: საჭიროა საჭმლის მომზადების პროცესის მეთვალყურეობა (საჭმლის მომზადების ავტომატური ფუნქციების შემთხვევაშიც კი). მოკლევადიანი მზადების პროცესი გამუდმებული მეთვალყურეობის ქვეშ უნდა იყოს.
- გაფრთხილება: ხანძრის საფრთხე: არ შეინახოთ ნივთები სამზარეულო ზედაპირებზე.
- მეტალის საგნები, როგორცაა დანები, ჩანგლები, კოვზები და სახურავები არ უნდა განთავსდეს ღუმლის ზედაპირზე, რადგან შეიძლება გაცხელდეს.
- ნუ გამოიყენებთ მოწყობილობას ინსტალაციის ინსტალაციამდე.
- არ გამოიყენოთ ორთქლით სარეცხი საშუალება მოწყობილობის გასაწმენდად.
- გამოყენების შემდეგ გამორთეთ ღუმლის ზედაპირი კონტროლით და ნუ დაეყრდნობით მხოლოდ დეტექტორს.
- თუ მინის კერამიკული / მინის ზედაპირი გაიფხაჭნა, გამორთეთ მოწყობილობა და გათიშეთ შტეფსელიდან. თუ მოწყობილობა პირდაპირ არის დაკავშირებული დენტან გამანაწილებლის საშუალებით, მოხსენით მცველი მოწყობილობის დენის წყაროდან გამოსართავად. ნებისმიერ შემთხვევაში, დაუკავშირდით ავტორიზებულ სერვის ცენტრს.
- თუ კვების სადენი დაზიანებულია, მისი შეცვლა უნდა მოხდეს მწარმოებლის, მისი ავტორიზებული სერვისის

ან მსგავსი კვალიფიკაციის მქონე პირების მიერ, რათა თავიდან იქნას აცილებული საფრთხე.

- გაფრთხილება: გამოიყენეთ მხოლოდ ღუმლის მწარმოებლის მიერ დამზადებული, ინსტრუქციაში რეკომენდებული ან მოწყობილობას მოყოლილი ღუმლის მცველები. არასათანადო მცველების გამოყენებამ შეიძლება უბედური შემთხვევები გამოიწვიოს.

2. უსაფრთხოების ინსტრუქციები

2.1 მონტაჟი

⚠ გარფთხილება!
ეს მოწყობილობა მხოლოდ კვალიფიცირებულმა სპეციალისტმა უნდა დააყენოს.

⚠ გარფთხილება!
დაზიანების ან მოწყობილობის გაფუჭების რისკი.

- მოხსენით ყველა შეფუთვა.
- არ დაამონტაჟოთ და არ გამოიყენოთ დაზიანებული მოწყობილობა.
- მიჰყევით დამონტაჟების ინსტრუქციებს, რომელიც მოწყობილობას მოჰყვება.
- შეინარჩუნეთ მინიმალური დისტანცია სხვა მოწყობილობებთან და ხელსაწყოებთან.
- ყოველთვის იყავით ფრთხილად მოწყობილობის გადატანისას, რადგან მძიმეა. ყოველთვის გამოიყენეთ დამცავი ხელთათმანები და თანდართული ფეხსაცმელი.
- ტენის შეღწევის თავიდან ასაცილებლად, კარადის გახსნილი ზედაპირები დალუქეთ ჰერმეტიკით, რათა არ გამოიწვიოს დაბერვა.
- დაიცავით მოწყობილობის ქვედა ნაწილი ორთქლისა და ტენისგან.
- არ დაამონტაჟოთ მოწყობილობა კართან ან ფანჯრის ქვეშ. ეს თავიდან აგაცილებთ ცხელი ქაბის გადმოვარდნას მოწყობილობიდან კარის ან ფანჯრის გაღებისას.

- თითოეულ მოწყობილობას ქვემოდან აქვს გამაგრებელი ვენტილატორები.
- თუ მოწყობილობა უჯრის ზემოთაა დაყენებული:
 - ნუ შეინახავთ მცირე ზომის ნაწილებს ან ქაღალდის ფურცლებს, რომლებიც მოწყობილობამ შეიძლება ჩაითრიოს, რადგან მათ შეიძლება დააზიანონ გამაგრებელი ვენტილატორები ან გაგრილების სისტემა.
 - დატოვეთ მოწყობილობის ძირსა და უჯრაში შენახულ ნაწილებს შორის 2 სმ მანძილი.
- მოაცილეთ ნებისმიერი გამყოფი პანელი, რომლებიც კარადაში, მოწყობილობის ქვეშაა დამონტაჟებული.

2.2 ელექტრო შეერთება

⚠ გარფთხილება!
ხანძრისა და დენის დარტყმის რისკი.

- ელექტრული შეერთებები უნდა გაიყვანოს კვალიფიცირებულმა ელექტრიკოსმა.
- მოწყობილობა უნდა იყოს დამიწებული.
- ნებისმიერი ოპერაციის დაწყებამდე დარწმუნდით, რომ მოწყობილობა გამორთულია დენის წყაროდან.
- დარწმუნდით, რომ სპეციფიკაციის იარაღიყზე მითითებული პარამეტრები თავსებადია ძირითადი დენის წყაროს ელექტრო სპეციფიკაციებთან.

- დარწმუნდით, რომ მოწყობილობა სწორად არის დამონტაჟებული. მოშვებულმა ან არასწორად დაყენებულმა ელექტრო სადენმა ან შტეფსელმა (ასეთის არსებობის შემთხვევაში) შეიძლება ტერმინალი ძალიან გააცხელოს.
- გამოიყენეთ სწორი ელექტრო სადენი.
- არ გადახვართთ ელექტროსადენი.
- დარწმუნდით, რომ დამცველი დაყენებულია.
- გამოიყენეთ სადენის დამჭერი.
- დარწმუნდით, რომ ქსელის კაბელი ან ჩანგალი, მოწყობილობის როზეტში ჩართვისას(ასეთის არსებობის შემთხვევაში) არ ეხება ცხელ მოწყობილობას ან ცხელ ჭურჭელს.
- არ გამოიყენოთ მარავალშესართებლიანი გადამყვანები და დამაგრებლებები.
- დარწმუნდით, რომ არ აზიანებთ ქსელის ჩანგალს (ასეთის არსებობის შემთხვევაში) ან ქსელის კაბელს. დაზიანებული ქსელის კაბელის გამოსაცვლელად, დაუკავშირდით ჩვენს ავტორიზებულ სერვის ცენტრს ან ელექტრიკოსს.
- პირდაპირი და იზოლირებული ნაწილების დარტყმის საწინააღმდეგო დაცვა ისე უნდა იყოს დამაგრებული, რომ ინსტრუმენტების გარეშე მოხსნა არ შეიძლებოდეს.
- შტეფსელი როზეტთან დააკავშირეთ მხოლოდ მონტაჟის ბოლოს. დარწმუნდით, რომ როზეტთან წვდომა არის დამონტაჟების შემდეგ.
- თუ როზეტი მოშვებულია, არ შეაერთოთ შტეფსელი.
- არ მოქაჩოთ კაბელს მოწყობილობის გამოსართავად. ყოველთვის გამოსწიეთ შტეფსელი.
- გამოიყენეთ მხოლოდ სწორი საიზოლაციო მოწყობილობები: ხაზის მცველები, მცველები (ბუდიდან ამოღებული ზრახნიანი მცველები), მიწაზე ჟონვის კვალი და კონტაქტორები.
- ელექტრულ ინსტალაციას უნდა ჰქონდეს საიზოლაციო აპარატი, რომელიც საშუალებას მოგცემთ გათიშოთ მოწყობილობა დენის ქსელიდან ყველა პოლუსზე. საიზოლაციო აპარატს უნდა ჰქონდეს

კონტაქტის ღიობი არანაკლებ 3 მმ სისქის.

- თუ ეკრანზე ჩნდება კოდი E3, დაუყოვნებლივ გამოართეთ ქურის პანელი და შეამოწმეთ, სწორია თუ არა ელექტროკავშირისა და ქსელის ძაბვა.

2.3 გამოყენება

გარფთხილება!

დაზიანების, დაწვის და დენის დარტყმის რისკი.

- არ შეცვალოთ ამ მოწყობილობის სპეციფიკაცია.
- პირველი გამოყენებამდე მოაცილეთ მთელი შეფუთვა, იარღიყები და დამცავი ფირი (ასეთის არსებობის შემთხვევაში).
- დარწმუნდით, რომ სავენტელაციო ღიობები არ არის დაბლოკილი.
- არ დატოვოთ მოწყობილობა მუშაობის დროს უმეტესადაც ურეოდ.
- ყოველი გამოყენების შემდეგ საჭმლის მომზადების ზონა დააყენეთ „გამორთულზე“.
- არ დადოთ დანა-ჩანგალი ან ქვაბის თავსახური სამზარეულო ზონაზე. ისინი შეიძლება გასურდეს.
- არ ამუშაოთ მოწყობილობა სველი ხელით ან წყალთან კონტაქტისას.
- არ გამოიყენოთ მოწყობილობა სამუშაო ან შესანახ ზედაპირად.
- თუ მოწყობილობის ზედაპირი გაიფხაჭხა, დაუყოვნებლივ გამოართეთ მოწყობილობა დენის წყაროდან. ეს არის დენის დარტყმის თავიდან ასაცილებლად.
- კარდმოსტიმულატორის მქონე მომხმარებლებმა უნდა დაიცვან მინიმუმ 30 სმ-ის დისტანცია ინდუქციური სამზარეულო ზონიდან, როცა მოწყობილობა მუშაობის პროცესშია.
- საკვები პროდუქტის ცხელ ზეთში ჩადებისას, ზეთი შეიძლება აშხედდეს.
- არ მოათავსოთ ალუმინის ფოლგა ან სხვა მასალები საჭმლის მომზადების ზედაპირსა და ჭურჭელს შორის, თუ სხვაგვარი მითითება არ არის გაცემული ამ მოწყობილობის მწარმოებლის მიერ.

- გამოიყენეთ მხოლოდ მწარმოებლის მიერ ამ მოწყობილობისთვის რეკომენდებული აქსესუარები.

⚠ გარფთხილება!
ხანძრისა და აფეთქების რისკი.

- განურებულმა ცხიმებმა და ზეთმა შეიძლება აალებადი ორთქლი გამოუშვას. მოარიდეთ ცეცხლი ან ცხელი საგნები ცხიმსა და ზეთს მზადებისას.
- ცხელი ზეთის მიერ გამოშვებულმა ორთქლმა შეიძლება უეცარი აალება გამოიწვიოს.
- გამოყენებულმა ზეთმა, რომელიც საკვების ნარჩენებს შეიცავს შეიძლება გაცილებით დაბალ ტემპერატურაზე გამოიწვიოს ხანძარი, ვიდრე პირველად გამოყენებულმა ზეთმა.
- არ დადოთ აალებადი პროდუქტი, ან სველი საგნები აალებად პროდუქტებთან ერთად მოწყობილობაში, მოწყობილობაზე ან მასთან ახლოს.

⚠ გარფთხილება!
მოწყობილობის გაფუჭების რისკი.

- ნუ გააჩერებთ სამზარეულოს ცხელ ჭურჭელს მართვის პანელზე.
- ნუ დადებთ ტაფის ცხელ თავსახურს ჭურის მიწის ზედაპირზე.
- ნუ დაუშვებთ სამზარეულოს ჭურჭლის ამოშრობამდე დუღილს.
- გამოიჩინეთ სიფრთხილე, რომ მოწყობილობაზე არ დაგივარდეთ საგნები ან სამზარეულოს ჭურჭელი. ზედაპირი შეიძლება დაზიანდეს.
- ნუ ჩართავთ საჭმლის მომზადების ზონებს ცარიელი ჭურჭლით ან ჭურჭლის გარეშე.
- თუჯის ან დაზიანებული ძირის მქონე ჭურჭელმა შეიძლება გამოიწვიოს ნაკაწრების გაჩენა შუშის / შუშის კერამიკულ ზედაპირზე. ყოველთვის ასწიეთ ეს ნივთები მათი ჭურის ზედაპირზე გადაადგილებისას.

2.4 მოვლა და დასუფთავება

- ზედაპირის მასალის დაზიანების თავიდან ასაცილებლად

- რეგულარულად გაწმინდეთ მოწყობილობა.
- გაწმენდამდე, გამოორთეთ მოწყობილობა და დააცადეთ რომ გაცივდეს.
- არ გამოიყენოთ წყლის სპრეი და ორთქლი მოწყობილობის გასაწმენდად.
- გაწმინდეთ მოწყობილობა რბილი სველი ტილოთი. გამოიყენეთ მხოლოდ ნეიტრალური სარეცხი საშუალება. არ გამოიყენოთ აბრაზიული პროდუქტები, აბრაზიული საწმენდი ტილოები, გამსხვებლები ან ლითონის ნივთები, თუ სხვაგვარი მითითება არ არის გაცემული.

2.5 სერვისი

- მოწყობილობის შესაკეთებლად დაუკავშირდით ავტორიზებულ სერვის ცენტრს. გამოიყენეთ მხოლოდ ორიგინალი სათადარიგო ნაწილები.
- პროდუქტში არსებული ნათურა(ები) და სათადარიგო ნათურის ნაწილები დამოუკიდებლად უნდა შეიძინოთ: ეს ნათურები განკუთვნილია ექსტრემალური ფიზიკური პირობებისათვის საყოფაცხოვრებო დანადგარებში, როგორც არის ტემპერატურა, ვიბრაცია, ტენიანობა და ასევე იღებენ სასიგნალო ინფორმაციას დანადგარის საოპერაციო სტატუსის შესახებ. ისინი არ არის განკუთვნილი სხვა დანადგარებში გამოყენებისათვის და საყოფაცხოვრებო ოთახების გასანათებლად.

2.6 განკარგვა

⚠ გარფთხილება!
დაზიანებისა ან დახუთვის რისკი.

- იმის შესახებ, თუ როგორ უნდა მოახდინოთ მოწყობილობის სწორი უტილიზაცია ინფორმაციის მისაღებად, დაუკავშირდით თქვენს ადგილობრივ უწყებას.
- გამოორთეთ მოწყობილობა დენის მთავარი წყაროდან.
- გადაჭერით მთავარი ელექტროსადენი მოწყობილობასთან ახლოს და შეინახეთ.

3. მონტაჟი

⚠ გარფთხილება!

ინილეთ უსაფრთხოების თავები.

3.1 დაყენებამდე

ჭურის დაყენებამდე, ჩაიწერეთ ინფორმაცია ქვემოთ მითითებული ტექნიკური მონაცემების ფირფიტიდან: ტექნიკური მონაცემების ფირფიტა განლაგებულია ჭურის ქვედა ნაწილში.

სერიული
ნომერი

3.2 ჩაშენებული ჭურები

ჩაშენებული ჭურები გამოიყენეთ მხოლოდ მას შემდეგ, რაც ჭურას სწორ, სტანდარტებთან შესაბამის ჩაშენებულ ბლოკებში და სამუშაო ზედაპირებზე დააყენებთ .

3.3 დამაკავშირებელი კაბელი

- ჭურას მოყვება დამაკავშირებელ კაბელი და.
- დაზიანებული ქსელის კაბელის გამოსაცვლელად, გამოიყენეთ კაბელის ტიპი: H05V2V2-F რომელიც უძლებს 90 °C გრადუსს ან უფრო მაღალ ტემპერატურას. ცალ კაბელს უნდა ჰქონდეს მინიმალური განივი კვეთი, რომელიც შეესაბამება ქვემოთ მოცემულ ცხრილს. დაუკავშირდით ადგილობრივ მომსახურების ცენტრს. შემაერთებელი სადენი შეიძლება შეცვალოს მხოლოდ კვალიფიციურმა ელექტრიკოსმა.

⚠ გარფთხილება!

ელექტრული შეერთებები კვალიფიციურმა ელექტრიკოსმა უნდა გაიყვანოს.

⚠ ფრთხილად!

შეერთებების საკონტაქტო შტეფსელით გაყვანა დაუშვებელია.

⚠ ფრთხილად!

არ გახვრიტოთ ბურღით და არ მიარჩილოთ სადენის ბოლოები. აკრძალულია.

⚠ ფრთხილად!

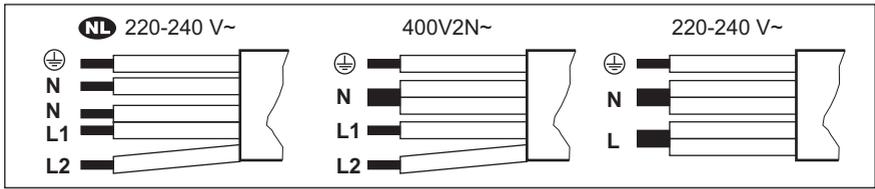
სადენი არ შეაერთოთ სადენის სახშობის გარეშე.

ერთფაზიანი კავშირი

1. შავი, ყავისფერი და ლურჯი კაბელებიდან მოხსენით კაბელის სახშობი.
2. მოაცილეთ იზოლაციის ნაწილი ყავისფერი, შავი და ლურჯი კაბელების ბოლოებს.
3. დააერთეთ შავი და ყავისფერი კაბელების ბოლოები.
4. დამაგრეთ კაბელის ახალი სახშობი საერთო კაბელის ბოლოზე (საჭიროა სპეციალური ხელსაწყო).
5. დააერთეთ ორი ლურჯი კაბელის ბოლოები.
6. დამაგრეთ კაბელის ახალი სახშობი საერთო კაბელის ბოლოზე (საჭიროა სპეციალური ხელსაწყო).

ორფაზიანი კავშირი

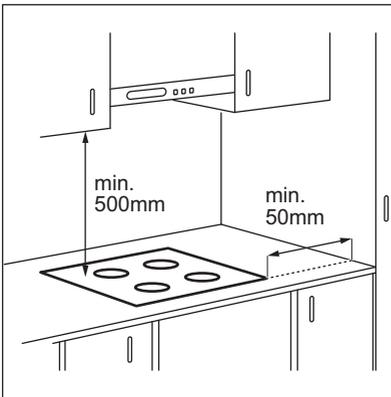
1. ლურჯი კაბელებიდან მოხსენით კაბელის სახშობი.
2. მოაცილეთ იზოლაციის ნაწილი ლურჯი კაბელების ბოლოებს.
3. დააერთეთ ორი ლურჯი კაბელის ბოლოები.
4. დამაგრეთ კაბელის ახალი სახშობი საერთო კაბელის ბოლოზე (საჭიროა სპეციალური ხელსაწყო).



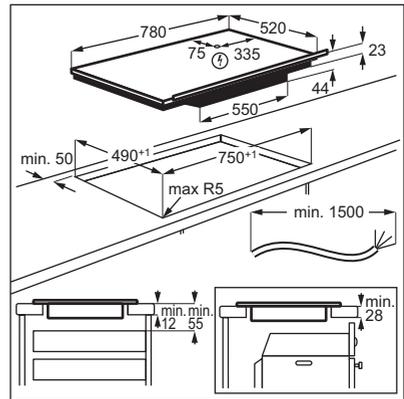
NL 220 - 240 ვ~	ორფაზიანი შეერთება: 400 ვ2N~	ერთფაზიანი შეერთება: 220 - 240 ვ~
5x1,5 მმ²	5x1,5 მმ² ან 4x2,5 მმ²	5x1,5 მმ² ან 3x4 მმ²
⊕ მწვანე - ყვითელი	⊕ მწვანე - ყვითელი	⊕ მწვანე - ყვითელი
N ლურჯი და ლურჯი	N ლურჯი და ლურჯი	N ლურჯი და ლურჯი
L1 შავი	L1 შავი	L ზავი და ყავისფერი
L2 ყავისფერი	L2 ყავისფერი	

3.4 აწყობა

თუ ქურას გამწოვის ქვეშ დაამონტაჟებთ, გთხოვთ, იხილოთ გამწოვის მონტაჟის ინსტრუქციები, რათა დაიცვათ მოწყობილობებს შორის მინიმალური მანძილი.



თუ მოწყობილობა უჯრის ზემოთაა დაყენებული, ქურის ვენტელაციამ საკვების მომზადების პროცესში შეიძლება გააცხელოს უჯრაში შენახული საგნები.



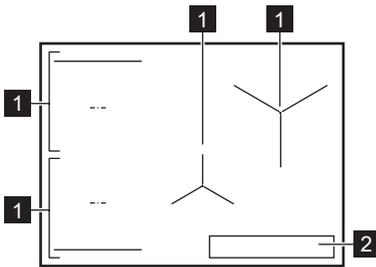
იპოვეთ ვიდეო ინსტრუქცია „როგორ დავაყენოთ Electrolux-ის ინდუქციური ქურა - სამუშაო მაგიდაზე დაყენება“ ქვემოთ მოცემულ სურათზე მითითებული სრული სახელის შეყვანით.

www.youtube.com/electrolux
www.youtube.com/aeg

How to install your Electrolux Induction Hob - Worktop installation

4. პროდუქტის აღწერა

4.1 საჭმლის მოსამზადებელი ზედაპირის განლაგება



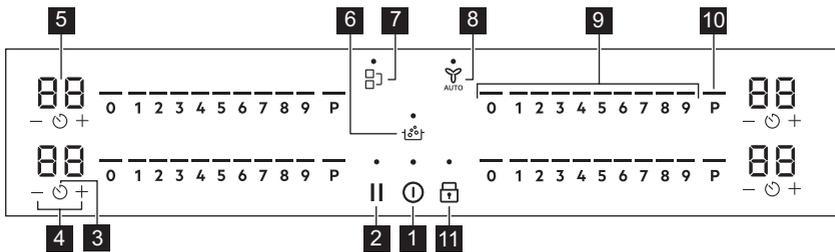
1 საკვების მომზადების ინდუქციური ზონა

2 კონტროლის პანელი



საჭმლის მომზადების ზონების ზომების შესახებ დეტალური ინფორმაციის მისაღებად, იხელმძღვანელეთ „ტექნიკური მონაცემებით“.

4.2 მართვის პანელის განლაგება



მოწყობილობის ასამუშავებლად გამოიყენეთ სენსორული ველები. დისპლეები, ინდიკატორები და ხმები გატყობინებენ, თუ რომელი ფუნქცია მუშაობს.

სენსორული ველი	ფუნქცია	აღწერა
1 ①	ჩართვა / გამორთვა	მოწყობილობის აქტივაციისა და დეაქტივაციისათვის.
2	პაუზა	ჭურის გასააქტიურებლად და დეაქტივირებისათვის.
3 ⌚	ტაიმერი	ფუნქციის დასაყენებლად.
4 + / -	-	დროის გასაზრდელად ან შესამცირებლად.
5 -	ტაიმერის დისპლეი	დროის წუთებში საჩვენებლად.
6	SenseBoil®	SenseBoil®. წყლის ტემპერატურის ავტომატური დარეგულირება, რათა დუდილის წერტილის მიღწევის შემდეგ ის არ გადაუღუდეს.

სენსორ ული ველი	ფუნქცია	აღწერა
7	Bridge	ქურის გასააქტიურებლად და დეაქტივირებისათვის.
8	Hob/Hood	ფუნქციის მანუალური რეჟიმის აქტივაციისთვის და დეაქტივაციისთვის.
9	- მართვის პანელი	გაცხელების პარამეტრის დასაყენებლად.
10	P PowerBoost	ფუნქციის გასააქტიურებლად.
11	დაბლოკვა / ბავშვთა უსაფრთხოების მოწყობილობა	მართვის პანელის დასაბლოკად / განსაბლოკად.

4.3 ეკრანის ინდიკატორები

ინდიკატორი	აღწერა
+ ციფრი	სახეზეა გაუმართაობა.
	OptiHeat Control (ნარჩენი სიცხის 3 საფეხურიანი ინდიკატორი): მზადების გაგრძელება / სითბოს შენარჩუნება / ნარჩენი სითბო.

5. პირველ გამოყენებამდე

⚠ გარფთხილება!
იხილეთ უსაფრთხოების თავები.

5.1 ენერჯის შეზღუდვა

ენერჯის შეზღუდვა განსაზღვრავს, სახლში დამონტაჟებული დამცველების ზღვრულ დიაპაზონში რა ოდენობის ენერჯის მოიხმარს ქურა ჯამურად.

ნაგულისხმევად, ქურა სიმძლავრის შესაძლო უმაღლეს დონეზეა დაყენებული.

სიმძლავრის დონის შესამცირებლად ან გასაზრდელად:

- შედით მენიუში: ხანგრძლივად დააჭირეთ 3 წამის განმავლობაში. შემდეგ, ხანგრძლივად დააჭირეთ .
- დააჭირეთ წინა ტაიმერს, სანამ P გამოჩნდება.
- დააჭირეთ / წინა ტაიმერს სიმძლავრის დონის დასაყენებლად.

4. დაჭირეთ გამოსასვლელად. **სიმძლავრის დონეები**
იხილეთ თავი „ტექნიკური მონაცემები“.

⚠ ფრთხილად!
დარწმუნდით, რომ შერჩეული სიმძლავრე სახლში დამონტაჟებულ დამცველებთან თავსებადია.

⚠ ფრთხილად!
თუ სიმძლავრის დონე არის 2000 ან უფრო დაბალი ვტ თქვენ ვერ გაააქტიურებთ SenseBoil®.

- P73 — 7350 ვტ
- P15 — 1500 ვტ
- P20 — 2000 ვტ
- P25 — 2500 ვტ
- P30 — 3000 ვტ
- P35 — 3500 ვტ
- P40 — 4000 ვტ
- P45 — 4500 ვტ
- P50 — 5000 ვტ
- P60 — 6000 ვტ

6. ყოველდღიური გამოყენება

⚠ გარფთხილება!

ინილეთ უსაფრთხოების თავები.

6.1 აქტივაცია და დეაქტივაცია

ჭურის პანელის აქტივაციისთვის ან დეაქტივაციისთვის ხანგრძლივად დააჭირეთ ①-ს.

6.2 ქვების აღმოჩენა

ეს ფუნქცია მიუთითებს ჭურის პანელზე ჭურჭლის არსებობაზე და რთავს მოსამზადებელი ზონებს, თუ საჭმლის მომზადების პერიოდში არ არის აღმოჩენილი საჭმლის მოსამზადებელი ჭურჭელი.

თუ საჭმლის მოსამზადებელ ზონაზე ჭურჭელს ტემპერატურული რეჟიმის არჩევამდე დადგამთ, მართვის ზოლზე ინდიკატორი 0-ის ზემოთ გამოჩნდება.

თუ საჭმლის მომზადების გააქტიურებული ზონიდან აიღებთ ჭურჭელს და დროებით გვერდით გადადგამთ, მართვის შესაბამისი ზოლის ზემოთ არსებული ინდიკატორები ციმციმს დაიწყებს. თუ 120 წამის განმავლობაში ჭურჭელს საჭმლის მომზადების გააქტიურებულ ზონაზე არ დააბრუნებთ, საჭმლის მომზადების ზონა ავტომატურად დეაქტივირდება.

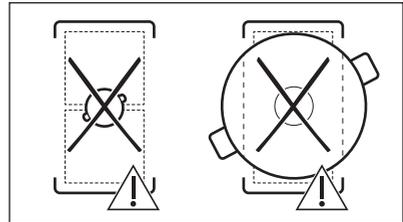
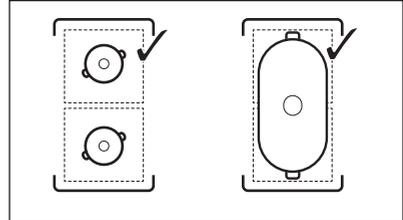
საჭმლის მომზადება რომ განაგრძოთ, მითითებული ვადის გასვლამდე ჭურჭელი საჭმლის მოსამზადებელ ზონაში დააბრუნეთ.

6.3 საჭმლის მომზადების ზონების გამოყენება

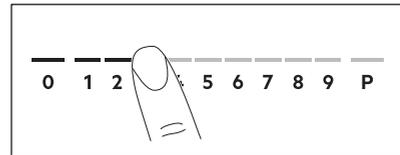
მოათავსეთ ჭურჭელი არჩეული კონფორის ცენტრში. საკვების მომზადების ინდუქციური ზონები ავტომატურად ადაპტირდებასამზარეულოს ჭურჭლის ძირის ზომაზე.

შეგიძლიათ კერძი დიდი ზომის ჭურჭლით მოამზადოთ, რომელსაც ერთდროულად საჭმლის მოსამზადებელ ორ ზონაზე

მოათავსებთ, რისთვისაც უნდა გამოიყენოთ ფუნქცია Bridge. სამზარეულოს ჭურჭელი ორივე ზონის ცენტრებს უნდა ფარავდეს, თუმცა მონიშნულ არეს არ უნდა სცილდებოდეს. თუ ჭურჭელი მდებარეობს ორ ცენტრს შორის, Bridge ფუნქცია არ ჩაირთვება.



6.4 გაცხელების პარამეტრები



1. დააჭირეთ სასურველ ტემპერატურულ რეჟიმს მართვის ზოლზე. მართვის ზოლის ზემოთ ინდიკატორები ჩნდება არჩეული ტემპერატურული რეჟიმის დონემდე.
2. საჭმლის მოსამზადებელი ზონის დეაქტივაციისთვის დააჭირეთ 0-ს.

6.5 PowerBoost

ეს ფუნქცია საჭმლის მომზადების ინდუქციურ ზონებს მეტი სიმძლავრით უზრუნველყოფს. ფუნქციის გააქტიურება შესაძლებელია საჭმლის მომზადების ინდუქციური ზონისათვის მხოლოდ

დროის შეზღუდული პერიოდით. ამ დროის შემდეგ საჭმლის მომზადების ინდექციური ზონა ავტომატურად შეამცირებს სიმნურვალის უმაღლეს პარამეტრს.

i
იხილეთ თავი „ტექნიკური მონაცემები“.

კონფორის ამ ფუნქციის ჩასართავად:
შეეხეთ **P**.

ამ ფუნქციის გამოსართავად: შეცვალეთ გაცხელების პარამეტრი.

6.6 OptiHeat Control (3 ნაბიჯი ნარჩენი სითბოს ინდიკატორი)

⚠ გარფთხილება!
☐ / ☐ / ☐ მანამ, სანამ ინდიკატორი ჩართულია, არსებობს ნარჩენი სითბოსგან დამწვრობის რისკი.

საჭმლის მომზადების ინდექციური ზონების უშუალოდ ჭურჭლის ძირში წარმოქმნიან იმ სიმნურვალეს, რომელიც აუცილებელია საჭმლის მომზადების პროცესისთვის. მინაკერამიკა თბება ჭურჭლის სიმნურვალის ზემოქმედებით.

ინდიკატორები გამოჩნდება მაშინ, როდესაც საკვების მომზადების ზონა ცხელია. ისინი საკვების თქვენ მიერ ამჟამად გამოყენებული მომზადების დონებისთვის ნარჩენი სიცხის დონეს აჩვენებენ.

☐ - საკვების მომზადების გაგრძელება,

☐ - სითბოს შენარჩუნება,

☐ - ნარჩენი სიცხე.

ინდიკატორი შეიძლება ასევე გამოჩნდეს:

- გვერდით მდებარე საჭმლის მომზადების ზონებისთვისაც, თუნდაც თქვენ მათ არ იყენებდეთ,
- როდესაც ცხელი ჭურჭელი მომზადების ცივ ზონაზე დევს,
- როდესაც ქურა გამორთულია, მაგრამ საჭმლის მომზადების ზონა ჯერ ისევ ცხელია.

ინდიკატორი ითიშება, როდესაც საჭმლის მომზადების ზონა გრილდება.

6.7 ტაიმერის პარამეტრები

უკუთვლითი ტაიმერი

გამოიყენეთ ეს ფუნქცია, რომ მიუთითოთ, თუ რამდენ ხანს უნდა იმუშაოს საჭმლის მოსამზადებელმა ზონამ საჭმლის მომზადების ერთი სესიის განმავლობაში.

ჯერ დააყენეთ ტემპერატურული რეჟიმი საჭმლის მომზადების არჩეული ზონისთვის, შემდეგ კი დააყენეთ ფუნქცია.

1. დაჭირეთ ღილაკს . ტაიმერის ეკრანზე გამოჩნდება 00.
2. ხანგრძლივობის (00-99 წუთი) დასაყენებლად დააჭირეთ **+** -ს ან **-** -ს.
3. დააჭირეთ -ს ტაიმერის დასაწყებად ან დაიცადეთ 3 წამი. ტაიმერი დაიწყებს უკუთვლას.

დროის შესაცვლელად: დააყენეთ საჭმლის მოსამზადებელი ზონა -ით და დააჭირეთ **+** -ს ან **-** -ს.

ფუნქციის დეაქტივაციისთვის: აირჩიეთ საჭმლის მოსამზადებელი ზონა და დააჭირეთ **-** -ს. დარჩენილი დრო აითვლება უკუმიმართულებით 00-მდე.

ტაიმერი ასრულებს უკუთვლას, გამოიცემა სიგნალის ხმა და ციმციმებს 00. საჭმლის მომზადების ზონა დეაქტივირებულია. სიგნალისა და ციმციმის შესაწყვეტად დააჭირეთ ნებისმიერ სიმბოლოს.

წუთების შემსენებელი

ამ ფუნქციის გამოყენება შეგიძლიათ მაშინ, როდესაც ქურის პანელი გააქტიურებულია, საჭმლის მომზადების ზონები კი არ მუშაობს. ტემპერატურული რეჟიმი აჩვენებს 00-ს.

1. დააჭირეთ .

2. დროის დასაყენებლად დააჭირეთ + - ს ან — ს.

ტიმერი ასრულებს უკუთვლას, გამოიყვამ სიგნალის ხმა და ციმციმებს 00. სიგნალისა და ციმციმის შესაწყვეტად დააჭირეთ ნებისმიერ სიმბოლოს.

ფუნქციის დეაქტივაციისთვის: დააჭირეთ  -სა და  ს. დარჩენილი დროის ათვლა 00-ს უბრუნდება.

6.8 კვების მენეჯმენტი

თუ რამდენიმე ზონა გააქტიურდება და მოხმარებული სიმძლავრე სიმძლავრის შეზღუდვის ფარგლებს აღემატება, მოცემული ფუნქცია ხელმისაწვდომ სიმძლავრეს საკვების მომზადების ყველა ზონაზე განაწილებს. ქურა სახლის ინსტალაციის დნობადი მცველების დასაცავად აკონტროლებს გაცხელების პარამეტრებს.

- თუ ქურა არსებული სიმძლავრის მაქსიმალურ ზღვარს (იხილეთ ტექნიკური მონაცემების ფირფიტა) მიაღწევს, საკვების მომზადების ზონების სიმძლავრე ავტომატურად შემცირდება.
- ბოლოს არჩეული საკვების მომზადების ზონის გაცხელების პარამეტრი ყოველთვის პრიორიტეტული იქნება. ნარჩენი სიმძლავრე საჭმლის მომზადების სხვა ზონებს შორის არჩეული თანამიმდევრობით განაწილდება.
- საკვების მომზადების შემცირებული სიმძლავრის მქონე ზონების შემთხვევაში, მართვის ზოლი დაიწყებს ციმციმს და აჩვენებს გაცხელების მაქსიმალურ დასაშვებ პარამეტრებს.
- დაელოდეთ, სანამ ეკრანი ციმციმს შეწყვეტს ან შეამცირეთ საჭმლის მომზადების ზონის ბოლოს არჩეული გაცხელების პარამეტრი. საჭმლის მომზადების ზონები განაგრძობენ მუშაობას შემცირებული გაცხელების პარამეტრების პირობებში. საჭიროების შემთხვევაში, მანუალურად შეცვალეთ საკვების მომზადების ზონების გაცხელების პარამეტრები.

6.9 SenseBoil®

ფუნქცია ავტომატურად არეგულირებს წყლის ტემპერატურას ისე, რომ დუღილის წერტილის მიღწევის შემდეგ წყალი არ გადადუღდეს.



საჭმლის მოსამზადებელ ზონაზე ნარჩენი სითბოს ( /  / ) არსებობის შემთხვევაში ხმოვანი სიგნალი გამოიყვამ და ფუნქცია არ ჩაირთვება. ფუნქცია არ მუშაობს მიწვის საწინააღმდეგო ჭურჭლის შემთხვევაში.

ფრთხილად!

არ გამოიყენოთ ფუნქცია ცარიელი ჭურჭლის შემთხვევაში. არ დატოვოთ ქურის პანელი უყურადღებოდ, როდესაც ფუნქცია მუშაობს.

1. დადგით 1-5 ლ ცივი წყლით სავსე ქვაბები საჭმლის მოსამზადებელ ხელმისაწვდომ ზონებზე, რომელთათვისაც გასურთ ფუნქციის ამოქმედება.

თუ ერთ ქვაბს საჭმლის მოსამზადებელ მხოლოდ ერთ ზონაზე დადგამთ, ფუნქცია ავტომატურად ამოქმედდება.

2. შეეხეთ  ქურის ჩასართავად.
3. შეეხეთ  ფუნქციის აქტივაციისთვის.

- P** -ის ზემოთ მოციმციმე ინდიკატორი საჭმლის მოსამზადებელი თითოეული ზონისთვის ჩნდება, რომელზეც ამჟამად შეგიძლიათ ფუნქციის გამოყენება.
4. შეეხეთ ნებისმიერ ადგილას საჭმლის მოსამზადებელი არჩეული ზონის ცოციაზე.

ფუნქცია ჩაირთვება. ფუნქციის დაწყების შემდეგ ცოციის ზემოთ ჩნდება ინდიკატორები და ირთვება ანიმაცია.

i

თუ 5 წამის განმავლობაში საჭმლის მოსამზადებელ რომელიმე ზონაზე ქვაბს არ დადგამთ, ფუნქცია ავტომატურად დეაქტივირდება.

მას შემდეგ, რაც ფუნქცია დუღილის ტემპერატურას მიაღწევს, ქურის პანელი ნმოვან სიგნალს გამოსცემს და სიმზურვალის პარამეტრი ავტომატურად გადავა დაბალ ტემპერატურაზე დუღილის ნაგულისხმევ დონეზე.

დუღილის წერტილის მიღწევამდე

ფუნქციის დეაქტივაციისთვის შეეხეთ **1** -ს ან 0-ს.

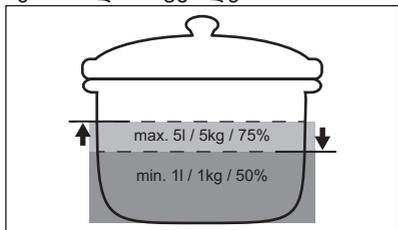
დუღილის წერტილის მიღწევამდე ფუნქციის დეაქტივაციისთვის შეეხეთ ცოცვას და მექანიკურად დაარეგულირეთ ტემპერატურული რეჟიმი.

თუ გააქტიურდება პაუზა ან აიღებთ ქვაბს, ფუნქცია დეაქტივირდება.

თუ საჭმლის მოსამზადებელ რომელიმე ზონაზე დაყენდება უკუთვლითი ტაიმერი, დაყენებული დრო კი დუღილის წერტილის მიღწევამდე გავა, ფუნქცია ავტომატურად დეაქტივირდება.

მინიშნებები და რჩევები:

- ფუნქცია ყველაზე კარგად წყლის ასაღულებლად და კარტოფილის მოსამზადებლად მუშაობს.
- ფუნქციამ შეიძლება გამართულად არ იმუშაოს ქურის ზედაპირის ჩაიდნებისა და ესპრესოს სახარშების შემთხვევაში.
- ქვაბის ნახევარი ან სამი მეოთხედი ისე აავსეთ ონკანის ცივი წყლით, რომ კიდიდან 4 სმ ცარიელი დარჩეს. არ გამოიყენოთ 1 ლ -ზე ნაკლები ან 5 ლ -ზე მეტი წყალი. წყლის (ან წყლისა და კარტოფილის) მთლიანი წონა უნდა იყოს 1-იდან 5 კგ-მდე.



- საუკეთესო შედეგების მისაღწევად მოამზადეთ მხოლოდ მთელი, გაუფცქვნილი, საშუალო ზომის კარტოფილები. დარწმუნდით, რომ კარტოფილი ძალიან მჭიდროდ არ ჩაალაგეთ.
- გაცხელების ეტაპზე სხვა ქვაბებს ენერგიულად არ მოურიოთ და არც ერთდროულად დაიწყეთ სხვადასხვა საჭმლის მომზადება (მაგალითად, შეწვა ან ხარშვა) მომზადების სხვა ზონებზე.
- ფუნქციის მსვლელობისას მოერიდეთ გარე ვიბრაციებს (მაგ., არ გამოიყენოთ ბლენდერი და არ დადოთ მობილური ტელეფონი ქურის პანელის გვერდით).
- საკვებისა და ჭურჭლის ტიპის მიხედვით, შეგიძლიათ ტემპერატურული რეჟიმი დუღილის წერტილის მიღწევის შემდეგ დაარეგულიროთ.
- დაამატეთ მარილი მას შემდეგ, რაც დუღილის წერტილი მიიღწევა.
- ენერჯის დასაზოგად გამოიყენეთ თავსახური.

6.10 მენიუს სტრუქტურა

ცხრილში ნაჩვენებია ძირითადი მენიუს სტრუქტურა.

მომზარებლის პარამეტრები

სიმბოლო	პარამეტრი	შესაძლო ვარიანტები
b	ხმა	ჩართვა / გამორთვა (-)
P	ენერჯის შეზღუდვა	15 - 73
H	ქურის რეჟიმი	0 - 6
E	გამაფრთხილებელი სიგნალების / შეცდომების ისტორია	ბოლოდროინდელი გამაფრთხილებელი სიგნალების / შეცდომების სია.

მომზარებლის პარამეტრებზე

გადასასვლელად: 3 წამის განმავლობაში

დააჭირეთ ღილაკს **1**. ამის შემდეგ

ხანგრძლივად დააჭირეთ **1**-ს.

პარამეტრები მარცხენა მოსამზადებელი ზონების ტაიმერზე გამოჩნდება.

მენიუში ნავიგაცია: მენიუ შედგება პარამეტრის სიმბოლოსა და მნიშვნელობისგან. სიმბოლო ჩნდება უკანა ტაიმერზე, ხოლო მნიშვნელობა — წინა ტაიმერზე. პარამეტრებში

ნავიგაციისთვის დააჭირეთ ღილაკს  წინა ტაიმერზე. პარამეტრის მნიშვნელობის შესაცვლელად დააჭირეთ ღილაკს **+** ან **-** წინა ტაიმერზე.

მენიუდან გასასვლელად: დააჭირეთ ღილაკს .

OffSound Control

ხმების აქტივაცია/დეაქტივაცია შესაძლებელია აქ: მენიუ > მომხმარებლის პარამეტრები.



იხილეთ „მენიუს სტრუქტურა“.

როდესაც ხმები გამორთულია, ხმას მაინც გაიგებთ, თუ:

- შეეხებით ღილაკს ,
- ტაიმერი ჩამოვა
- დააჭერთ არააქტიურ სიმბოლოს.

7. დამატებითი ფუნქციები

7.1 ავტომატური გათიშვა

ეს ფუნქცია ქურას ავტომატურად გამორთავს, თუ:

- როგორც საჭმლის მოსამზადებელი ყველა ზონა დეაქტივირებულია,
- ტემპერატურულ რეჟიმს ან ვენტilatორის სიჩქარის რეჟიმს არ აყენებთ ქურის პანელის აქტივაციის შემდეგ,
- 10 წამზე მეტი ხნით დაღვარეთ ან დადეთ რაიმე მართვის პანელზე (ტაფა, ტილო, ა.შ.). გამოიცემა სიგნალის ხმა და ქურის პანელი დეაქტივირდება. მოაცილეთ საგანი ან გაწმინდეთ მართვის პანელი.
- მოწყობილობა ძალიან ცხელდება (მაგ., ტაფის ამოშრობამდე დუღილის შემთხვევაში). აცადეთ კონფორს გაგრილება ქურის ხელახლა გამოყენებამდე.
- თქვენ არ გამორთეთ კონფორი ან შეცვალეთ გაცხელების პარამეტრი. გაკვეული დროის შემდეგ, ქურა გამოირთვება.

ურთიერთკავშირი ტემპერატურულ რეჟიმს და იმ დროს შორის, რომლის შემდეგაც მოწყობილობა დეაქტივირდება:

გაცხელების პარამეტრები	ქურა გამოირთვება
1 - 2	6 საათში
3 - 4	5 საათში
5	4 საათში
6 - 9	1,5 საათი

7.2 პაუზა

ეს ფუნქცია ყველა კონფორს, რომელიც მუშაობს მინიმალურ გაცხელების პარამეტრზე დააყენებს.

როდესაც ფუნქცია მუშაობს,  და  შეიძლება გამოყენებული იქნეს. მართვის პანელზე არსებული ყველა სხვა სიმბოლო დაბლოკილია.

ფუნქცია არ აჩერებს ტაიმერის ფუნქციებს.

1. ფუნქციის გასააქტიურებლად:

დააჭირეთ ღილაკს .

სიმზურვალის პარამეტრი დაბლდება 1-მდე.

2. ფუნქციის დეაქტივირებისთვის:

დააჭირეთ ღილაკს .

წინა გაცხელების პარამეტრი ჩაირთვება.

7.3 დაბლოკვა

თქვენ შეგიძლიათ დაბლოკოთ მართვის პანელი ქურის პანელის მუშაობის დროს. ამით თავიდან აიცილებთ ტემპერატურული რეჟიმის შემთხვევით შეცვლას.

ჯერ დააყენეთ ტემპერატურული რეჟიმი.

ფუნქციის გასააქტიურებლად: დააჭირეთ ღილაკს .

ფუნქციის დეაქტივაციისთვის: ხელახლა დააჭირეთ -ს.



ფუნქცია დეაქტივირდება ქურის პანელის დეაქტივაციისას.

7.4 ბავშვთა უსაფრთხოების მოწყობილობა

ეს ფუნქცია უზრუნველყოფს, რომ შემთხვევით არ ამუშავდეს ქურის პანელი.

ფუნქციის გასააქტიურებლად: დააჭირეთ -ს. არ დააყენოთ რომელიმე ტემპერატურული რეჟიმი. ხანგრძლივად დააჭირეთ -ს 3 წამის განმავლობაში, სანამ სიმბოლოს ზემოთ ინდიკატორი არ გამოჩნდება. გამორთეთ ქურა შემდეგით .



ქურის პანელის დეაქტივაციისას ფუნქცია აქტიური რჩება.

ინდიკატორი -ის ზემოთ ჩართულია.

ფუნქციის დეაქტივაციისთვის: დააჭირეთ -ს. არ დააყენოთ რომელიმე ტემპერატურული რეჟიმი. ხანგრძლივად დააჭირეთ -ს 3 წამის განმავლობაში, სანამ ინდიკატორი სიმბოლოს ზემოთ არ გაქრება. გამორთეთ ქურა შემდეგით .

გააქტიურებული ფუნქციით მომზადება: დააჭირეთ -ს, შემდეგ კი დააჭირეთ -ს 3 წამის განმავლობაში, სანამ ინდიკატორი სიმბოლოს ზემოთ არ გაქრება. შეგიძლიათ ამუშაოთ ქურა.

როდესაც ქურას გამორთავთ შემდეგით  ფუნქცია ისევ ამუშავდება.

7.5 Bridge



ფუნქცია მუშაობს მაშინ, როდესაც ქვაბი ორი ზონის ცენტრს ფარავს. ჭურჭლის სწორი მოთავსების შესახებ მეტი ინფორმაციის მისაღებად იხილეთ ნაწილი „საჭმლის მომზადების ზონები“.

ფუნქცია არ მუშაობს, როცა SenseBoil® მიმდინარეობს.

ფუნქცია ერთმანეთთან აკავშირებს საჭმლის მომზადების მარცხენა ორ ზონას და მათ, როგორც ერთს, ისე ამუშავებს.

თავიდან დააყენეთ სიმზურვალის პარამეტრი საჭმლის მომზადების მარცხენა ზონებიდან ერთ-ერთისთვის.

ფუნქციის გასააქტიურებლად შეეხეთ  სიმზურვალის პარამეტრის დასაყენებლად ან შესაცვლელად, შეეხეთ მართვის სენსორთაგან ერთ-ერთს.

ფუნქციის დეაქტივაციისათვის: შეეხეთ . საჭმლის მომზადების ზონა მუშაობს დამოუკიდებლად.

7.6 Hob²Hood

ეს გაფართოებული ავტომატური ფუნქციაა, რომელიც ერთმანეთთან აკავშირებს ქურასა და სპეციალურ გამწოვს. ქურასა და გამწოვში, ორივეში წარმოდგენილია ინფრაწითელი სიგნალის გადამცემი მექანიზმი. ვენტილატორის სიჩქარე განისაზღვრება ავტომატურად, რეჟიმის პარამეტრისა და ქურაზე მყოფი ყველაზე ცხელი ჭურჭლის ტემპერატურიდან გამომდინარე. თქვენ ვენტილატორის ქურიდან დამოუკიდებლად მუშაობაც შეგიძლიათ.



გამწოვების უმრავლესობის შემთხვევაში, დისტანციური სისტემა, თავდაპირველადვე დეაქტივირებულია. გააქტიურეთ იგი ამ ფუნქციის გამოყენებამდე. მეტი ინფორმაციის მისაღებად, იხელმძღვანელეთ გამწოვის მომხმარებლის სახელმძღვანელოთი.

ფუნქციის ავტომატურად მუშაობა

ფუნქციის ავტომატურად ასამოქმედებლად დააყენეთ ავტომატური რეჟიმი H1 – H6-ზე. ქურის ჰანელი თავდაპირველად დაყენებულია H5-ზე. გამწოვი რეაგირებს ყოველთვის, როდესაც ქურას ამუშავებთ. ქურა ავტომატურად ამოიცივებს ჭურჭლის ტემპერატურას და არგებს მას ვენტილატორის სიჩქარეს.

ავტომატური რეჟიმები

	ავტომატური განათება	დუღილი ¹⁾	შეწვა ²⁾
H0	გამორთვა	გამორთვა	გამორთვა
H1	ჩართვა	გამორთვა	გამორთვა
H2 3)	ჩართვა	ვენტილატორის სიჩქარე 1	ვენტილატორის სიჩქარე 1
H3	ჩართვა	გამორთვა	ვენტილატორის სიჩქარე 1
H4	ჩართვა	ვენტილატორის სიჩქარე 1	ვენტილატორის სიჩქარე 1
H5	ჩართვა	ვენტილატორის სიჩქარე 1	ვენტილატორის სიჩქარე 2

	ავტომატური განათება	დუღილი ¹⁾	შეწვა ²⁾
H6	ჩართვა	ვენტილატორის სიჩქარე 2	ვენტილატორის სიჩქარე 3

1) ქურა ამოიცივებს დუღილის პროცესს და ავტომატურ რეჟიმთან შესაბამისად ააქტიურებს ვენტილატორის სიჩქარეს.

2) ქურა ამოიცივებს შეწვის პროცესს და ავტომატურ რეჟიმთან შესაბამისად ააქტიურებს ვენტილატორის სიჩქარეს.

3) ეს რეჟიმი ააქტიურებს ვენტილატორსა და განათებას და არ არის ტემპერატურაზე დამოკიდებული.

ავტომატური რეჟიმის შეცვლა

1. ქურის დეაქტივაცია.
2. დააჭირეთ 3 წამის განმავლობაში. ჩართვა/გამორთვა გამოიჩნდება ეკრანზე.
3. დააჭირეთ 3 წამის განმავლობაში.
4. დააჭირეთ ღილაკს რამდენჯერმე, სანამ H არ გამოიჩნდება.
5. დააჭირეთ ტაიმერის ღილაკს , რათა აირჩიოთ ავტომატური რეჟიმი.



გამწოვის სწორად მუშაობისთვის გამწოვის ჰანელზე გათიშეთ ფუნქციის ავტომატური რეჟიმი.



როდესაც მზადებას დაასრულებთ და ქურას გამორთავთ, გამწოვის ვენტილატორმა, შესაძლოა დროის ვარკვეული პერიოდის მანძილზე კვლავ განაგრძოს მუშაობა. ამ დროის შემდეგ, სისტემა ვენტილატორს ავტომატურად გათიშავს და შემდეგი 30 წამის განმავლობაში არ მოგვცემთ ვენტილატორის შემთხვევითი გააქტიურების შესაძლებლობას.

ვენტილატორის სიჩქარის ხელით მართვა
 თქვენ ფუნქციის ხელით მართვაც შეგიძლიათ. ამისათვის დააჭირეთ ღილაკს

AUTO, როცა ქურა აქტიურია. ახდენს ფუნქციის ავტომატური მუშაობის დეაქტივაციას და საშუალებას გაძლევთ

ხელით მართოთ და შეცვალოთ ვენტილატორის სიჩქარე. როდესაც დააწვებით  თქვენ ერთით მოუმატებთ ვენტილატორის სიჩქარეს. როდესაც ინტენსიურ დონეს მიაღწევთ და კვლავ დააჭერთ  თქვენ ვენტილატორის სიჩქარეს 0-ზე დააყენებთ, რაც გათიშავს გამწოვის ვენტილატორს. იმისათვის, რომ კვლავ ჩართოთ ვენტილატორი სიჩქარით 1, დააჭირეთ ღილაკს .

 ფუნქციის ავტომატური მუშაობის გასააქტიურებლად, გამორთეთ ქურა და ახლიდან გაააქტიურეთ.

განათების გააქტიურება
 თქვენ ქურაზე შეგიძლიათ განათების ავტომატური გააქტიურება მაშინ, როდესაც ქურას გაააქტიურებთ. ამისთვის დააყენეთ ავტომატური რეჟიმი H1 – H6-ზე.

 გამწოვის განათება ქურის გათიშვიდან 2 წუთში ითშება.

8. მინიშნებები და რჩევები

 **გარფთხილება!**
 იხილეთ უსაფრთხოების თავები.

8.1 სამზარეულოს ჭურჭელი

 საკვების მომზადების ინდუქციური ზონებისთვის სამზარეულოს ჭურჭელში ძლიერი ელექტრომაგნიტური ველი სწრაფად წარმოქმნის მაღალ ტემპერატურას.

გამოიყენეთ საკვების მომზადების ინდუქციური ზონები სამზარეულოს სათანადო ჭურჭლით.

- გადახურების თავიდან ასაცილებლად და ზონების ეფექტურობის გასაუმჯობესებლად ჭურჭელი უნდა იყოს მაქსიმალურად სქელი და ბრტყელი.
- ქურის პანელის ზედაპირზე დადებამდე დარწმუნდით, რომ ჭურჭლის ძირები სუფთა და მშრალია.
- ყოველთვის ყურადღებით იყავით, რომ არ გაასრიალოთ ან მიაღწიოთ ჭურჭელი მინის კიდეებსა და კუთხეებზე, რადგან მინის ზედაპირი შეიძლება მოტყდეს ან დაზიანდეს.

სამზარეულოს ჭურჭლის მასალა

- **სწორი:** თუჯი, ფოლადი, ემალირებული ფოლადი, უჟანგავი ფოლადი, მრავალშრიანი ძირი (მწარმოებლის მიერ გაცემებული სწორი ნიშნულებით).
- **არასწორია:** ალუმინი, სპილენძი, თითბური, მინა, კერამიკა, ფაიფური.

სამზარეულოს ჭურჭელი შესაფერისია ინდუქციური ქურისთვის, თუ:

- წყალი ძალიან სწრაფად დუღდება ზონაში, რომელიც დაყენებულია გაცხელების მაქსიმალურ ტემპერატურაზე.
- მაგნიტი იზიდავს სამზარეულო ჭურჭლის ძირს.

სამზარეულოს ჭურჭლის ზომები

- საკვების მომზადების ინდუქციური ზონები ავტომატურად ადაპტირდება სამზარეულოს ჭურჭლის ძირის ზომასზე.
- საკვების მომზადების ზონის ეფექტიანობა დაკავშირებულია სამზარეულოს ჭურჭლის დიამეტრთან. მინიმალურზე მცირე დიამეტრის მქონე ჭურჭელი მიიღებს საჭმლის მომზადების ინდუქციური ზონის მიერ გამოთქმული ენერჯის მხოლოდ ნაწილს.
- უსაფრთხოების დაცვის მიზნით და ოპტიმალური შედეგის მისაღებად ნუ გამოიყენებთ იმაზე დიდ ჭურჭელს, ვიდრე მითითებულია „საჭმლის

მომზადების ზონების სპეციფიკაციაში". მოერიდეთ ჭურჭლის მართვის პანელთან მიახლოებას საჭმლის მომზადების დრო. ამან შესაძლოა იმოქმედოს მართვის პანელის მუშაობაზე ან შემთხვევით გაააქტიუროს ქურის ფუნქციები.

i
იხილეთ "ტექნიკური მონაცემები".

8.2 ხმაური მუშაობის დროს

თუ გესმით:

- ბზარის ხმა: ჭურჭელი დამზადებულია სხვადასხვა მასალისგან (მრავალფენიანი ძირი).
- სასტვენის ხმა: იყენებთ კონფორს მაღალი სიმძლავრის დონით და ჭურჭელი დამზადებულია სხვადასხვა მასალისგან (მრავალფენიანი ძირი).
- გუგუნის ხმა: იყენებთ ენერჯის მაღალ დონეს.
- ტკაცუნის ხმა: ელექტრო გადართვა სრულდება.
- შიშინი, ზუზუნის ხმა: მუშაობს ვენტილატორი.

ხმები ნორმალურია და არ მიუთითებს რაიმე გაუმართაობაზე.

8.3 Öko Timer (ეკო ტაიმერი)

ენერჯის ეკონომისათვის, საკვების მომზადების ზონის გამაცხელებელი დეაქტივირდება ტაიმერის ამთვლელის ხმის გაქრობამდე. მუშაობის დროის მხრივ ცვლილებები გაცხელების დაყენებულ პარამეტრსა და საკვების მომზადების ოპერაციის ხანგრძლივობაზე დამოკიდებულია.

8.4 საჭმლის მომზადების გამარტივებული სახელმძღვანელო

ზონის სიმბურვალის პარამეტრისა და მის მიერ სიმძლავრის მოხმარების კოლერაცია არაწრფივია. როდესაც სიმბურვალის პარამეტრს ზრდით, იგი არ იქნება სიმძლავრის მოხმარების პროპორციული. ეს ნიშნავს, რომ საჭმლის მომზადების ზონა საშუალო სიციხის პარამეტრით მოიხმარს მისი სიმძლავრის ნახევარზე ნაკლებს.

i
აღნიშნულ ცხრილში მოცემული მონაცემები მხოლოდ სახელმძღვანელო დანიშნულებისაა.

სიმბურვალის პარამეტრი	გამოიყენეთ რათა:	დრო (წთ)	მინიშნებები
1	შეინარჩუნეთ მომზადებული საკვების სითბო.	საჭიროებისამებრ	დაახურეთ ჭურჭელს თავსახური.
1 - 2	ჰოლანდიური სოუსი; დაადნეთ: კარაჭი, მოკლადი, ჟელატინი.	5 - 25	დროგამოშვებით მოურჩეთ.
2	გამოკრივეთ: რბილი ომლეტი, გამომცხვარი კვერცხი.	10 - 40	მოამზადეთ დაგებული სახურავით.
2 - 3	ბრინჯიანი და რძიანი კერძების დაბალ ტემპერატურაზე მოსახარშად და მზა კერძების გასაცხელებლად.	25 - 50	დაამატეთ ბრინჯზე ორჯერ მეტი სითხე, პროცედურის მანძილზე ნახევრად აურჩეთ რძის კერძები.
3 - 4	მომუშეული ბოსტნეული, თევზი, ხორცი.	20 - 45	დაამატეთ რამდენიმე სუფრის კოვზი წყალი. ამ პროცესის დროს შეამოწმეთ წყლის რაოდენობა.
4 - 5	ორთქლზე მოხარშეთ კარტოფილი და სხვა ბოსტნეულები.	20 - 60	დაფარეთ ქვაბის ძირი 1-2 სმ წყლით. ამ პროცესის დროს შეამოწმეთ წყლის დონე. ქვაბს თავსახური არ მოხსნათ.

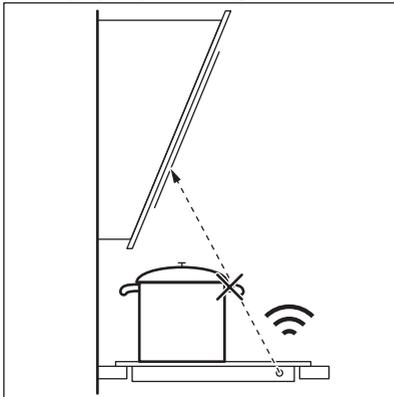
სიმხურვალის პარამეტრი	გამოიყენეთ რათა:	დრო (წთ)	მინიშნებები
4 - 5	მოამზადეთ უფრო დიდი რაოდენობით საჭმელი, მოშუშული ხორცი და სუფები.	60 - 150	3 ლ-მდე სითხე და სხვა ინგრედიენტები.
6 - 7	ფრთხილი შეწვა: ესკალოპი, საქონლის ხორცის კორდონ ბლუ, კოტლეტი, ხორცის ან თევზის რულეტი, ძეხვეული, ღვიძლი, რუ, კვერცხი, ბლინები, ფუნთუშები.	საჭიროებ ისამებრ	საჭიროებისამებრ გადააბრუნეთ.
7 - 8	სრულად შეწვა, დაკეპილი ბრაწულები, ფილეს სტეიკები, სტეიკები.	5 - 15	საჭიროებისამებრ გადააბრუნეთ.
9	აადუღეთ წყალი, მოამზადეთ პასტა, შებრაწული ხორცი (გულიაში, ქვაბში შებრაწული), კარგად შემწვარი ჩიფსები.		
P	აადუღეთ დიდი რაოდენობით წყალი. PowerBoost გააქტიურებულია.		

8.5 მინიშნებები და რჩევები შემდეგისთვის: Hob²Hood

როდესაც ამუშავებთ ქურას ფუნქციით:

- მოარიდეთ გამწოვის პანელი მზის პირდაპირ სხივებს.
- ნუ მიაწვებთ ჰალოგენის განათებას გამწოვის პანელს.
- ნუ დაფარავთ ქურის მართვის პანელს.
- ნუ შეუშლით ხელს ქურასა და გამწოვს შორის სიგნალის მიმოცვლას (მაგ.: ხელით, ქურჭლის სახურავით თუ მაღალი ქვაბით). იხილეთ გამოსახულება.

ქვემოთ ნაჩვენებია გამწოვი მხოლოდ საილუსტრაციო მიზნებით.



დისტანციურად მართვადმა სხვა მოწყობილობებმა, შესაძლოა, დაბლოკონ სიგნალი. ქურის სიანლოვეს ნუ გამოიყენებთ მდებარე ასეთი მოწყობილობებს სანამ Hob²Hood ჩართულია.

ლუმის გამწოვები Hob²Hood ფუნქციით

ამ ფუნქციით მომუშავე ლუმის გამწოვების სრული ასორტიმენტის სანახავად გთხოვთ ეწვიოთ ჩვენს სამომხმარებლო ვებსაიტს. Electrolux-ის ლუმის გამწოვებს, რომლებიც ამ ფუნქციით არიან აღჭურვილები, უნდა ჰქონდეთ სიმბოლო .

9. მოვლა და დასუფთავება

გარფთხილება!

იხილეთ უსაფრთხოების თავები.

9.1 ზოგადი ინფორმაცია

- გაწმინდეთ ქურა ყოველი გამოყენების შემდეგ.
- ყოველთვის გამოიყენეთ სუფთა ძირის მქონე სამზარეულოს ჭურჭელი.
- ზედაპირზე არსებული ნაკაწრები ან მუქი ლაქები ქურის მუშაობაზე ზემოქმედებას არ ახდენენ.
- გამოიყენეთ ქურის პანელის შესაფერისი სპეციალური საწმენდი საშუალება.
- ყოველთვის გამოიყენეთ მინისზედაპირიანი ქურის პანელისთვის რეკომენდებული საფხეკი. საფხეკი გამოიყენეთ, როგორც მხოლოდ დამატებითი ხელსაწყო გაწმენდის სტანდარტული პროცედურის შესრულების შემდეგ მინის გასასუფთავებლად.

გარფთხილება!

დანები ან ლითონის სხვა ნებისმიერი ბასრი ხელსაწყო მინის ზედაპირის გასაწმენდად არ გამოიყენოთ.

9.2 გაასუფთავეთ ქურის პანელის

- **დაუყოვნებლივ მოაცილეთ:** გამდნარი პლასტმასი, პლასტიკური ფოლგა, მარილი, შაქარი და შაქრის შემცველი საჭმელი, წინააღმდეგ შემთხვევაში ჭუჭყმა შესაძლოა ქურის დაზიანება გამოიწვიოს. მოერიდეთ დამწვრობის მიღებას. გამოიყენეთ ქურის სპეციალური საფხეკი შუშის ზედაპირზე მახვილი კუთხის პოზიციით და ამოდრავთ პირი ზედაპირზე.
- **მოამოწმეთ ქურის საკმარისად გაგრილების შემდეგ:** კირის ლაქები, წყლის ლაქები, ცნიმის ლაქები, მბზინავი ლითონისებრი ლაქა. ქურის პანელი გაწმინდეთ სველი ტილოთი და არააბრაზიული სარეცხი საშუალებით. გაწმენდის შემდეგ ქურის პანელი სველი ტილოთი გაამშრალეთ.
- **მოაცილეთ მბზინვარე ლითონზე გაუფერულებული ადგილები:** გამოიყენეთ ძმრიანი წყლის ხსნარი და ჩვრით გაწმინდეთ შუშის ზედაპირი.

10. პრობლემის აღმოფხვრა

გარფთხილება!

იხილეთ უსაფრთხოების თავები.

10.1 რა უნდა გავაკეთოთ თუ...

პრობლემა	შესაძლო მიზეზი	გამოსავალი
ქურის ჩართვა ან ამუშავება ვერ ხერხდება.	ქურა არ არის მიერთებული ან არასწორადაა მიერთებული დენის წყაროსთან.	შეამოწმეთ, რომ ქურა დენის წყაროსთან სწორად არის მიერთებული.

პრობლემა	შესაძლო მიზეზი	გამოსავალი
	მცველი გადაიწვა.	დარწმუნდით, რომ გაუმართაობის მიზეზს მცველი წარმოადგენს. თუ ამნთები ისევ აგრძელებს ჩაქრობას, დაუკავშირდით კვალიფიცირებულ ელექტრიკს.
	თქვენ არ დააყენეთ გაცხელების პარამეტრი 60 წამზე.	კვლავ გაააქტიურეთ ქურა და დააყენეთ გაცხელების პარამეტრი 60 წამზე ნაკლებ დროზე.
	თქვენ ერთდროულად შეეხეთ 2 ან მეტ სენსორულ ველს.	შეეხეთ მხოლოდ ერთ სენსორულ ველს.
	პაუზა მუშა მდგომარეობაშია.	ინილეთ "პაუზა".
	მართვის პანელზე არის წყლის ან ცნიმის ლაქები.	გაასუფთავეთ მართვის პანელი.
შეგიძლიათ გაიგონოთ უწყვეტი მოკლენმოვანი სიგნალი.	ელექტრული კავშირი არასწორია.	გამორთეთ ქურა ელექტრული კვებიდან. სთხოვეთ კვალიფიცირებულ ელექტრიკოსს დამონტაჟების შემოწმება.
თქვენ ვერ აირჩევთ გაცხელების მაქსიმალურ პარამეტრს ერთ-ერთი საჭმლის მომზადების ზონისთვის.	ხვა კონფორები მოიხმარს მაქსიმალურ ხელმისაწვდომ სიმძლავრეს. თქვენი ქურის ზედაპირი სათანადოდ მუშაობს.	ეამცირეთ იმავე ფაზაზე მიერთებული სხვა კონფორების გაცხელების პარამეტრი. იხ. „სიმძლავრის მართვა“.
გაისმის ხმოვანი სიგნალი და ქურა გამოირთვება. ქურის გამორთვისას გაისმის ხმოვანი სიგნალი.	თქვენ რაღაც განათავსეთ ერთ ან მეტ სენსორულ ველზე,	მოაცილეთ საგანი სენსორულ ველებიდან.
კონფორი დეაქტივირდება.	თქვენ განათავსებთ რაღაცას სენსორულ ველზე ①.	მოაცილეთ საგანი სენსორული ველიდან.
ნარჩენი სითბოს ინდიკატორი არ ირთვება.	კონფორი არ არის ცხელი, რადგან ცოტა ხნის განმავლობაში მუშაობდა ან სენსორი დაზიანებულია.	თუ ზონა საკმარისად დიდხანს მუშაობდა იმისათვის, რომ გაცხელებულიყო, მიმართეთ ავტორიზებულ სერვის-ცენტრს.
Hob*Hood არ მუშაობს.	მართვის პანელი დაფარულია.	მოაცილეთ საგანი მართვის პანელს.
	თქვენ ძალიან მაღალ ქვაბს იყენებთ, რომელიც სიგნალს ბლოკავს.	გამოიყენეთ უფრო პატარა ქვაბი, შეცვალეთ საჭმლის მომზადების ზონა ან ხელით ამუშავებით გამწოვი.
მართვის პანელი შეხებისას ცხელია.	სამზარეულოს ჭურჭელი ზედმეტად დიდია ან მას ძალიან ახლოს აყენებთ მართვის პანელიდან.	შესაძლებლობისამებრ, დააყენეთ უფრო დიდი სამზარეულოს ჭურჭელი უკანა ზონებზე.
პანელის სენსორულ ველებთან შეხებისას ხმა არ ისმის.	ხმები გამორთულია.	ჩართეთ ხმები. იხ. „ყველდლიური გამოყენება“.
სიმბოლოს თავზე ინდიკატორი ② ანათებს.	ბავშვთა უსაფრთხოების მოწყობილობა ან დაბლოკვა მუშაობს.	ინილეთ "ბავშვის უსაფრთხოების მოწყობილობა" და "ჩაკეტვა"

პრობლემა	შესაძლო მიზეზი	გამოსავალი
მართვის ზოლი ციმციმებს.	კონფორზე არ არის ჭურჭელი ან კონფორი არ არის სრულად დაფარული.	მოათავსეთ ჭურჭელი კონფორზე ისე, რომ სრულად ფარავდეს მას.
	სამზარეულოს ჭურჭელი არ არის შესაფერისი.	გამოიყენეთ საინდუქციო კონფორების შესაფერისი სამზარეულოს ჭურჭელი. იხილეთ „რჩევები და მითითებები“.
	ჭურჭლის ძირის დიამეტრი ძალიან პატარაა ზონისთვის.	გამოიყენეთ სწორი გარშემოწერილობის მქონე ჭურჭელი. იხილეთ „ტექნიკური მონაცემები“.
F და I ჩნდება ერთდროულად.	სიმძლავრე ძალიან დაბალია შეუფერებელი ჭურჭლის ან ცარიელი ქვაბის გამო.	გამოიყენეთ სწორი ტიპის ჭურჭელი. იხ. „რჩევები და მინიმუმები“ და „ტექნიკური მონაცემები“. ნუ ჩართავთ ნებისმიერ კონფორს ცარიელი ქვაბით მასზე.
F და C ჩნდება ერთდროულად.	ქვაბი ცარიელია ან მასში წყლის ნაცვლად სხვა სითხეა, მაგ. ზეთი.	მოერიდეთ ამ ფუნქციის გამოყენებას წყლის გარდა სხვა სითხეებთან.
F და E ჩნდება ერთდროულად.	ქვაბში ჭარბი ან მცირე რაოდენობის წყალია. თქვენ წყალში კარტოფილის ნაცვლად სხვა საკვები მოხარშეთ. დუდილის წერტილმა დროში გადაიწია და SenseBoil® ფუნქციამ გამართულად ვერ იმუშავა.	მოხარშეთ მხოლოდ კარტოფილი წყალში SenseBoil®. იხილეთ „რჩევები და მინიმუმები“.
თქვენ გესმით მოკლე ხმოვანი სიგნალი, ინდიკატორები ზემოთ ღებო ციმციმებს და SenseBoil® არ ირთვება.	არც ერთი კონფორი არ არის მზად SenseBoil® ფუნქციის გამოყენებისთვის. არჩეულ კონფორზე ნარჩენი სითხეა ან ისინი ჯერ კიდევ გამოიყენება.	დაასრულეთ უკვე დაწყებული საჭმლის მომზადება და აირჩიეთ თავისუფალი კონფორი ნარჩენი სითხის გაწმენა.
SenseBoil® არ მუშაობს.	ჭურის სიმძლავრის დონე ძალიან დაბალია.	დააყენეთ სიმძლავრის დონე უფრო მაღალ მნიშვნელობაზე. დარწმუნდით, რომ შერჩეული სიმძლავრე სახლში დამონტაჟებულ დამცველებთან თავსებადია. იხილეთ განყოფილება „პირველ გამოყენებამდე“ > "ენერჯის შეზღუდვა".
E და რიცხვი ჩნდება.	კონფორაში შეცდომაა.	მოახდინეთ კონფორის დეაქტივაცია და შემდეგ მისი ხელახლა აქტივაცია 30 წამის შემდეგ. თუ E ისევ ჩართო, გამორთეთ ჭურა ელექტრული კვებიდან. 30 წამის შემდეგ ჭურა კვლავ შეაერთეთ. თუ პრობლემა გრძელდება, მიმართეთ ავტორიზებულ სერვის-ცენტრს.

10.2 თუ პრობლემის აღმოფხვრის გზას ვერ პოულობთ...

თუ პრობლემის აღმოფხვრის გზას თავად ვერ პოულობთ, დაუკავშირდით თქვენს დილერს ან ავტორიზებულ სერვის ცენტრს. გადაეცით ტექნიკური მონაცემების ფირფიტაზე ასახული მონაცემები. დარწმუნდით, რომ კონფორი სწორედ ამუშავეთ. თუ ტექნიკურ

მომსახურებას არ აწარმოებს სერვისის ტექნიკოსი ან დილერი, ეს მომსახურება არ იქნება უფასო, ასევე გარანტიის მოქმედების პერიოდში. ინფორმაცია საგარანტიო პერიოდისა და ავტორიზებული სერვის ცენტრების შესახებ მითითებულია საგარანტიო ბროშურაში.

11. ტექნიკური მონაცემები

11.1 ქარხნული პასპორტი

მოდელი EIS82453

ტიპი 62 D4A 01 AA
ინდუქცია 7.35 კვტ
სერ. #
ELECTROLUX

პროდუქტის რიცხობრივი კოდი (PNC) 949 599 294 00
220 - 240 ვ / 400 ვ 2N, 50 ჰც
მწარმოებელი ქვეყანა: გერმანიაში
7.35 კვტ
CE

11.2 საჭმლის მომზადების ზონების ტექნიკური მახასიათებლები

საკვების მომზადების ზონა	ნომინალური სიმძლავრე (მაქსიმალური გაცხელების პარამეტრი) [კვტ]	PowerBoost [კვტ]	PowerBoost მაქსიმალური ხანგრძლივობა [წთ]	სამზარეულოს ჭურჭლის დიამეტრი [მმ]
მარცხენა წინა	2300	3200	10	125 - 210
მარცხენა უკანა	2300	3200	10	125 - 210
შუა წინა	1400	2500	4	125 - 145
მარჯვენა უკანა	2300	3600	10	205 - 240

საკვების მომზადების ზონების სიმძლავრე, შესაძლოა, ოდნავ განსხვავდებოდეს ცხრილში მითითებული ზომებისგან. ისინი განსხვავდება სამზარეულოს ჭურჭლის მასალისა და განზომილებების მიხედვით.

საკვების მომზადების საუკეთესო შედეგებისთვის, დიამეტრი არ უნდა აღემატებოდეს ცხრილში მითითებულ დიამეტრს.

12. ენერგოეფექტურობა

12.1 ინფორმაცია პროდუქტის შესახებ

მოდელის იდენტიფიკაცია	EIS82453	
სახურავის ტიპი	ჩაშენებული ბრტყელი სახურავი	
საჭმლის მოსამზადებელი ზონების რაოდენობა	4	
გათბობის ტექნოლოგია	ინდუქცია	
საჭმლის მოსამზადებელი წრიული ზონების დიამეტრი (Ø)	შუა წინა მარჯვენა უკანა	14.5 სმ 24.0 სმ
საჭმლის მოსამზადებელი წრიული ზონის სიგრძე (L) და სიგანე (W)	მარცხენა წინა	L 22.3 სმ W 21.8 სმ
საჭმლის მოსამზადებელი წრიული ზონის სიგრძე (L) და სიგანე (W)	მარცხენა უკანა	L 22.3 სმ W 21.8 სმ
საჭმლის მოსამზადებელი ერთი ზონის ენერგომომხმარება (EC electric cooking)	მარცხენა წინა მარცხენა უკანა შუა წინა მარჯვენა უკანა	189.1 ვტს/კგ 189.1 ვტს/კგ 187.5 ვტს/კგ 185.2 ვტს/კგ
სახურავის ენერგომომხმარება (EC electric hob)	187.7 ვტს/კგ	

IEC / EN 60350-2 - სახლში საჭმლის მოსამზადებელი

ელექტრომომწოდებლობები - მე-2 ნაწილი:
სახურავები - წარმადობის გაზომვის მეთოდები.

საჭმლის მოსამზადებელ ზონაში ენერჯის გაზომვის იდენტიფიცირება ხდება შესაბამისი მოსამზადებელი ზონების მარკირებით.

12.2 ენერჯის დაზოგვით

თუ ქვემოთ მითითებულ რჩევებს გაითვალისწინებთ, შეძლებთ ენერჯის

საკვების ყოველდღიურად მომზადებისას დაზოგვას.

- წყლის გაცხელებისას, გამოიყენეთ მხოლოდ თქვენთვის საჭირო რაოდენობა.
- შეძლებისდაგვარად, სამზარეულოს ჭურჭელს ყოველთვის დაახურეთ თავსახურით.
- სამზარეულოს ჭურჭელი საკვების მომზადების ზონის ცენტრში მოათავსეთ.
- ნარჩენი სიცხე გამოიყენეთ საკვების სითბოს შესანარჩუნებლად ან მის გასაღებლად.

13. გარემოსდაცვითი პრობლემები

გადაამუშავეთ საგნები სიმბოლოთი . ჩადეთ შეფუთვა შესაბამის კონტეინერებში გადასამუშავებლად. ხელი შეუწყვეთ გარემოსა და ადამიანის ჯანმრთელობის დაცვას ელექტრო და ელექტრონული მოწყობილობების ნარჩენების გადაამუშავებით. არ გადაყაროთ  სიმბოლოთი მონიშნული

მოწყობილობები საყოფაცხოვრებო ნარჩენებთან ერთად. დააბრუნეთ პროდუქტი ადგილობრივ გადასამუშავებელ დაწესებულებაში ან დაუკავშირდით თქვენს მუნიციპალურ ოფისს.

Üdvözljük az Electrolux honlapján! Köszönjük, hogy a mi készülékünket választotta.



Használattal kapcsolatos tanácsok, prospektusok, hibaelhárítási, szerviz- és javítási információk kérése:

www.electrolux.com/support

A változtatások jogát fenntartjuk.

TARTALOM

1. BIZTONSÁGI INFORMÁCIÓK.....	208
2. BIZTONSÁGI UTASÍTÁSOK.....	211
3. ÜZEMBE HELYEZÉS.....	213
4. TERMÉKLEÍRÁS.....	215
5. AZ ELSŐ HASZNÁLAT ELŐTT.....	216
6. NAPI HASZNÁLAT.....	217
7. TOVÁBBI FUNKCIÓK.....	220
8. HASZNOS TANÁCSOK ÉS JAVASLATOK.....	223
9. ÁPOLÁS ÉS TISZTÍTÁS.....	225
10. HIBAELEHÁRÍTÁS.....	226
11. MŰSZAKI ADATOK.....	228
12. ENERGIAHATÉKONYSÁG.....	229
13. KÖRNYEZETVÉDELMI TUDNIVALÓK.....	229

1. ⚠ BIZTONSÁGI INFORMÁCIÓK

Az üzembe helyezés és használat előtt gondosan olvassa el a mellékelt útmutatót. A gyártó nem vállal felelősséget a helytelen beszerelés vagy használat miatt keletkezett sérülésekért és károkért. Tartsa biztonságos és elérhető helyen az útmutatót, hogy szükség esetén mindig a rendelkezésére álljon.

1.1 Gyermekek és kiszolgáltatót személyek biztonsága

- Ezt a készüléket 8 év feletti gyermekek, csökkent fizikai, érzékelési vagy szellemi képességekkel rendelkező felnőttek, illetve megfelelő tudással vagy gyakorlattal nem rendelkező személyek csak felügyelet mellett, vagy abban az esetben használhatják, ha megfelelő oktatást kaptak a készülék biztonságos használatára, és megértik az

esetleges veszélyeket. A 8 évesnél fiatalabb gyermekek, illetve a súlyos, komplex fogyatékossgal élő személyek állandó felügyelet nélkül nem tartózkodhatnak a készülék közelében.

- Gondoskodjon a gyermekek felügyeletéről, hogy ne játsszanak a készülékkel.
- Minden csomagolóanyagot tartson távol a gyermekektől, és megfelelően ártalmatlanítsa.
- FIGYELEM: Használat közben a készülék és hozzáférhető részei nagyon felforrósodhatnak. A gyermekeket és kedvenc háziállatokat tartsa távol a készüléktől működés közben, és működés után, lehűléskor.
- Ha rendelkezik gyermekbiztonsági zárral a készülék, akkor azt be kell kapcsolni.
- Gyermekek felügyelet nélkül nem végezhetnek tisztítási vagy karbantartási tevékenységet a készüléken.

1.2 Általános biztonság

- A készülék kizárólag ételkészítési célra szolgál.
- Ezt a készüléket háztartási célú, beltérben történő használatra tervezték.
- Ez a készülék használható irodákban, szállodai vendégszobákban, panziókban, vendégházakban és más hasonló szálláshelyeken, ahol a használat nem haladja meg a háztartási használat (átlagos) szintjét.
- FIGYELEM: Használat közben a készülék és hozzáférhető részei nagyon felforrósodhatnak. Legyen óvatos, hogy ne érjen a fűtőelemekhez.
- FIGYELEM: Főzőlapon történő főzéskor az olaj vagy zsír felügyelet nélkül hagyása veszélyes lehet, és tűz keletkezhet.
- A füst a túlmelegedés jele. A főzéskor keletkezett tüzet soha ne vízzel oltsa el. Kapcsolja ki a készüléket, és fedje le a lángokat pl. egy tűzálló takaróval vagy fedővel.

- **FIGYELEM:** A készüléket tilos külső kapcsolóeszközzel, például időzítővel ellátni, vagy olyan áramkörre kötni, amelyet rendszeresen be- és kikapcsolnak.
- **VIGYÁZAT:** A főzési folyamatot felügyelni kell (még az automatikus sütési funkciók esetén is). Rövid időtartamú főzéskor a készüléket tartsa folyamatosan felügyelet alatt.
- **FIGYELEM:** Tűzveszély: Ne tároljon semmit a főzőfelületeken.
- Soha ne tegyen a főzőlap felületére fémtárgyakat, mint pl. kések, kanalak, fedők, mivel azok felforrósodhatnak.
- A bútorba való beépítés előtt ne használja a készüléket.
- A készülék tisztításához ne használjon nagy nyomású gőzt.
- Használat után saját gombjával kapcsolja ki a főzőlap adott elemét, és ne hagyatkozzon az edényérzékelésre.
- Ha repedést lát az üvegkerámia / üveg felületen, kapcsolja ki a készüléket, és húzza ki a konnektorból a dugvilláját. Amennyiben a készülék kötésdobozon keresztül közvetlenül csatlakozik az elektromos hálózathoz, vegye ki a biztosítékot a készülék elektromos hálózatról történő leválasztásához. Egyéb esetben forduljon a márkaszervizhez.
- Ha a hálózati kábel megsérül, azt a gyártónak vagy a hivatalos márkaszerviznek, illetve más hasonlóan képzett személynek kell kicserélnie az elektromos veszélyhelyzet elkerülésének érdekében.
- **FIGYELEM:** Kizárólag a főzőlap gyártója által tervezett vagy a főzőlap gyártója által a használati útmutatóban javasolt, illetve a készülékhez mellékelte főzőlapvédő elemet használjon. A nem megfelelő védőelemek használata balesetet okozhat.

2. BIZTONSÁGI UTASÍTÁSOK

2.1 Üzembe helyezés

FIGYELMEZTETÉS!

A készüléket csak képzett személy helyezheti üzembe.

FIGYELMEZTETÉS!

Személyi sérülés vagy a készülék károsodásának veszélye áll fenn!

- Távolítsa el az összes csomagolóanyagot.
- Ne helyezzen üzembe, és ne is használjon sérült készüléket.
- Tartsa be a készülékhez mellékelt üzembe helyezési útmutatóban foglaltakat.
- Tartsa meg a minimális távolságot a többi készüléktől és egységtől.
- A készülék nehéz, ezért legyen körültekintő a mozgatásakor. Mindig használjon munkavédelmi kesztyűt és zárt lábbelit.
- A szekrény vágott felületeit megfelelő tömítőanyaggal védje a nedvesség okozta felpúposodás ellen.
- Védje a készülék alját a gőztől és nedvességtől.
- Ne telepítse a készüléket ajtó mellé vagy ablak alá. Ezzel elkerülhető, hogy az ajtó vagy ablak kinyitásával leverje a forró fűzőedényt a készülékről.
- Mindegyik készülék alján hűtőventilátorok találhatók.
- Ha a készüléket fiók fölött helyezi üzembe:
 - Ne tároljon semmi olyan kisméretű tárgyat vagy papírlapot, melyet a ventilátorok beszívhatnak, mivel az megsértheti a hűtőventilátorokat, vagy megrongálhatja a hűtőrendszert.
 - A készülék alja és a fiókban tárolt tárgyak között hagyjon legalább 2 cm távolságot.
- A készülék alatti szekrényből minden elválasztó lapot távolítsa el.

2.2 Elektromos csatlakozás

FIGYELMEZTETÉS!

Tűz- és áramütésveszély.

- Minden elektromos csatlakoztatást szakképzett villanyszerelőnek kell elvégeznie a.
- A készüléket földelni kell.
- Bármilyen beavatkozás előtt a készüléket válassza le az elektromos hálózatról.
- Ellenőrizze, hogy az adattáblán szereplő adatok megfelelnek-e a helyi elektromos hálózat paramétereinek.
- Ellenőrizze, hogy megfelelően van-e üzembe helyezve a készülék. A hálózati vezeték dugója (ha van) és a konnector közötti gyenge vagy rossz érintkezés miatt a csatlakozás túlságosan felforrósodhat
- Használjon megfelelő típusú hálózati kábelt.
- Ügyeljen arra, hogy a hálózati kábel ne gubancolódjon össze.
- Ellenőrizze, hogy az érintésvédelem ki van-e építve.
- Használjon feszültségmentesítő bilincset a kábel rögzítéséhez.
- Ügyeljen arra, hogy a hálózati kábel vagy dugasa (ha van) ne érjen a forró készülékhez vagy fűzőedényekhez, amikor a készüléket a csatlakozóaljzathoz csatlakoztatja.
- Ne használjon hálózati elosztókat és hosszabbító kábeleket.
- Ügyeljen arra, hogy ne okozzon sérülést a hálózati csatlakozódugón (ha van) és a hálózati kábelben. Ha a hálózati kábel cserére szorul, forduljon a márkaszervizhez vagy egy villanyszerelőhöz.
- A feszültség alatt álló és szigetelt alkatrészek érintésvédelmi részeit úgy kell rögzíteni, hogy szerszám nélkül ne lehessen eltávolítani azokat.
- Csak az üzembe helyezés befejezése után csatlakoztassa a hálózati csatlakozódugót a hálózati csatlakozóaljzatba. Ügyeljen arra, hogy a hálózati dugasz üzembe helyezés után is könnyen elérhető legyen.
- Amennyiben a hálózati konnector rögzítése laza, ne csatlakoztassa a csatlakozódugót hozzá.
- A készülék csatlakozásának bontására, soha ne a hálózati kábelnél fogva húzza ki

- a csatlakozódugót. A kábelt mindig a csatlakozódugónál fogva húzza ki.
- Kizárólag megfelelő szigetelőberendezést alkalmazzon: hálózati túlterhelésvédő megszakítót, biztosítékot (a tokból eltávolított csavaros típusú biztosítékot), földzárlatkiloidót és védőrelét.
 - Az elektromos készüléket szigetelőberendezéssel kell ellátni, amely lehetővé teszi, hogy minden fázison leválassza a készüléket az elektromos hálózatról. A szigetelőberendezésnek legalább 3 mm-es érintkezőtávolsággal kell rendelkeznie.
 - Ha az E3 kód megjelenik a képernyőn, azonnal válassza le a főzőlapot, és ellenőrizze, hogy az elektromos csatlakozás és a hálózati feszültség megfelelő-e.

2.3 Használat

FIGYELMEZTETÉS!

Sérülés-, égés- és áramütésveszély.

- Ne változtassa meg a készülék műszaki jellemzőit.
- Az első használat előtt távolítsa el az összes csomagolóanyagot, tájékoztató címkét és védőfóliát (ha van ilyen).
- Ügyeljen arra, hogy a szellőzőnyílásokat ne zárja el semmi.
- Működés közben ne hagyja felügyelet nélkül a készüléket.
- Minden használat után kapcsolja ki a főzőzónát.
- Soha ne tegyen a főzőzónákra evőeszközöket vagy fedőket. Ezek felforrósodhatnak.
- Ne működtesse a készüléket nedves kézzel, vagy amikor az vízzel érintkezik.
- Ne használja a készüléket munka- vagy tárolófelületként.
- Amennyiben a készülék felülete megrepedt, azonnal válassza le a készüléket az elektromos hálózatról. Ez a lépés az áramütés elkerüléséhez szükséges.
- A szívritmus-szabályozóval rendelkező személyek tartsanak legalább 30 cm távolságot a bekapcsolt indukciós főzőzónáktól.

- Amikor az élelmiszert forró olajba helyezi, az olaj kifröccsenhet.
- Ne használjon alufóliát vagy más anyagot a főzőfelület és a főzőedény között, hacsak a készülék gyártója másként nem rendelkezik.
- Csak a gyártó által a készülékhez ajánlott tartozékokat használja.

FIGYELMEZTETÉS!

Tűz- és robbanásveszély!

- A felforrósított zsírok és olajok gyúlékony gőzöket bocsáthatnak ki. Zsírral vagy olajjal való főzéskor tartsa azoktól távol a nyílt lángot és a forró tárgyakat.
- A nagyon forró olaj által kibocsátott gőzök öngyulladás okozhatnak.
- Az ételmaradékot tartalmazó használt olaj az első használatkor alkalmazott hőfoknál alacsonyabb értéken is tüzet okozhat.
- Ne tegyen gyúlékony anyagot vagy gyúlékony anyaggal szennyezett tárgyat a készülékbe, annak közelébe, illetve annak tetejére.

FIGYELMEZTETÉS!

A készülék károsodásának veszélye áll fenn!

- Ne helyezzen forró főzőedényt a kezelőpanelre.
- Ne helyezzen forró fedőt a főzőlap üvegfelületére.
- Ne hagyja, hogy a főzőedényből elforrjon a folyadék.
- Ügyeljen arra, hogy ne ejtsen tárgyat vagy főzőedényt a készülékre. A készülék felülete megsérülhet.
- Üres főzőedénnyel vagy főzőedény nélkül ne kapcsolja be a főzőzónákat.
- Az öntöttvasból készült, illetve sérült aljú edények megkarcolhatják az üveg / üveggerámia felületet. Az ilyen tárgyakat mindig emelje fel, ha a főzőfelületen odébb szeretné helyezni őket.

2.4 Ápolás és tisztítás

- Rendszeresen tisztítsa meg a készüléket, hogy elkerülje a felület károsodását.
- Tisztítás előtt kapcsolja ki a készüléket, és hagyja lehűlni.

- A készülék tisztításához ne használjon vízsugarat vagy gőztisztítót.
- Tisztítsa meg a készüléket egy puha, nedves kendővel. Csak semleges tisztítószert használjon. Ne használjon súrolószereket, súrolószivacsokat, oldószereket vagy fémtárgyakat, hacsak nincs másként megadva.

2.5 Szolgáltatások

- A készülék javítását bízza a márkaszervizre. Mindig eredeti cserealkatrészt használjon.
- A termékben található izzó(k)ra és a külön kapható pótizzókra vonatkozó tudnivalók: Ezek az izzók arra készültek, hogy megfeleljenek a háztartási készülékekben fennálló szélsőséges fizikai feltételeknek, mint például hőmérséklet, rezgés, magas

páratartalom, illetve arra használatosak, hogy jelezzék a készülék működési állapotát. Nem alkalmasak egyéb felhasználásra, valamint helyiségek megvilágítására.

2.6 Ártalmatlanítás

FIGYELMEZTETÉS!

Sérülés- vagy fulladásveszély áll fenn.

- A készülék ártalmatlanítására vonatkozó tájékoztatásért lépjen kapcsolatba a helyi hatóságokkal.
- Válassza le a készüléket az elektromos hálózatról.
- A készülék közelében vágja át a hálózati kábelt, és tegye a hulladékba.

3. ÜZEMBE HELYEZÉS

FIGYELMEZTETÉS!

Lásd a „Biztonság” című fejezetet.

3.1 Az üzembe helyezés előtt

A főzőlap üzembe helyezése előtt másolja le az adattábláról az alábbi adatokat. Az adattábla a főzőlap alján található.

Sorozatszám

3.2 Beépített főzőlapok

Csak azután használhatja a beépített főzőlapot, miután beszerelte azt a szabványoknak megfelelő beépített szekrénybe és munkafelületbe.

3.3 Csatlakozókábel

- A főzőlap egy csatlakozókábelrel.
- A megsérült hálózati kábel pótlásához használja a következő vezetéktípust: H05V2V2-F, mely 90 °C-os vagy magasabb hőmérsékletnek is ellenáll. Az egyeres vezetéknek az alábbi táblázat szerinti minimális keresztmetszettel kell rendelkeznie. Forduljon a helyi márkaszervizhez. A csatlakozókábel cseréjét csak képzett villanyszerelő végezheti.

FIGYELMEZTETÉS!

Az összes elektromos csatlakozást képzett villanyszerelőnek kell kialakítania.

VIGYÁZAT!

Az érintkező dugókon keresztül történő csatlakoztatás tilos.

VIGYÁZAT!

Ne sodorja vagy forrassa a vezetékek végeit. Ez tilos!

VIGYÁZAT!

Ne csatlakoztassa a kábelt érvéghüvely nélkül.

Egyfázisú csatlakoztatás

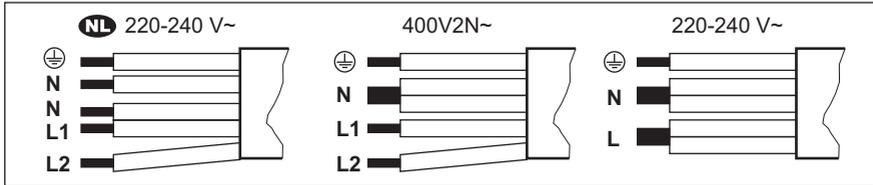
1. Távolítsa el az érvéghüvelyt a fekete, barna és kék vezetékekről.
2. Távolítsa el a barna, fekete és kék vezetékek végének szigetelését.
3. Csatlakoztassa a fekete és barna kábelek végét.
4. Helyezzen fel egy új érvéghüvelyt a közös vezeték végére (speciális számszám szükséges).

5. Csatlakoztassa a két kék kábel végét.
6. Helyezzen fel egy új érvéghüvelyt a közös vezeték végére (speciális szerszám szükséges).

Kétfázisú csatlakoztatás

1. Távolítsa el az érvéghüvelyt a kék vezetékekről.

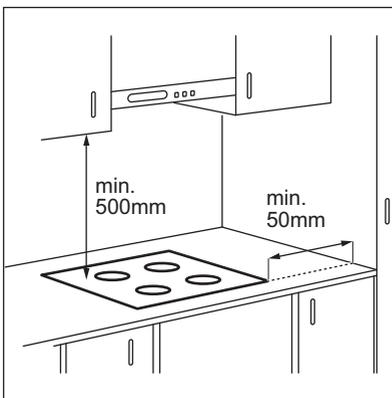
2. Távolítsa el a kék vezetékek végének szigetelését.
3. Csatlakoztassa a két kék kábel végét.
4. Helyezzen fel egy új érvéghüvelyt a közös vezeték végére (speciális szerszám szükséges).



NL 220 - 240 V~	Kétfázisú csatlakoztatás: 400 V2N~	Egyfázisú csatlakoztatás: 220 - 240 V~
5x1,5 mm ²	5x1,5 mm ² vagy 4x2,5 mm ²	5x1,5 mm ² vagy 3x4 mm ²
Zöld - sárga	Zöld - sárga	Zöld - sárga
N Kék és kék	N Kék és kék	N Kék és kék
L1 Fekete	L1 Fekete	L Fekete és barna
L2 Barna	L2 Barna	

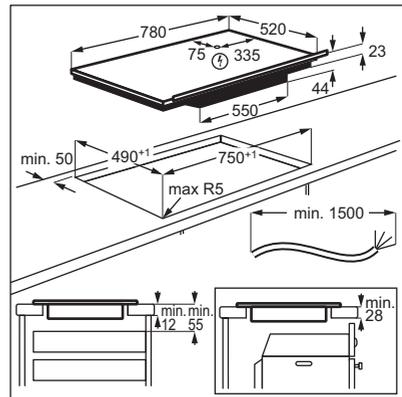
3.4 Összeállítás

Amennyiben a főzőlap páraelszívó alá építi be, tekintse meg a készülékek között minimálisan betartandó távolságokat a páraelszívó üzembe helyezési útmutatójában.



Ha a készüléket egy fiók fölé szereli fel, a főzőlap ventilátora főzés közben

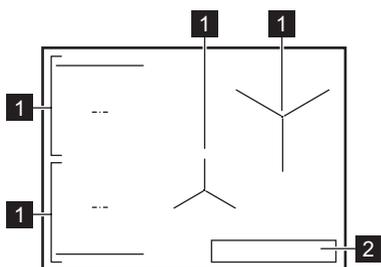
felmelegítheti a fiókban elhelyezett és tárolt eszközöket.



Keresse meg az „Electrolux indukciós főzőlap telepítése - munkalabra szerelés” című video oktatóanyagot az alábbi ábrán látható teljes név beírásával.

4. TERMÉKLEÍRÁS

4.1 Főzőfelület elrendezése

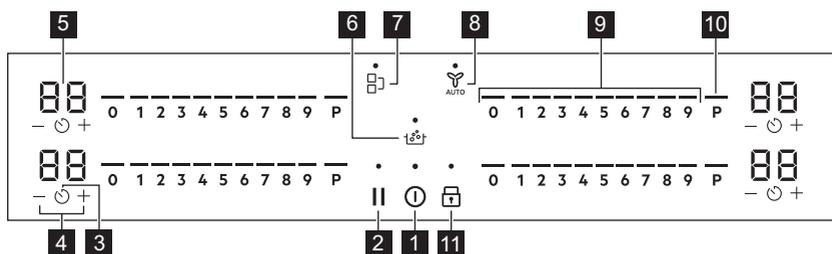


- 1** Indukciós főzőzóna
- 2** Kezelőpanel



A főzőzónák méretére vonatkozó részletes információkért tekintse meg a „Műszaki adatok” című fejezetet.

4.2 Kezelőpanel elrendezés



A készülék üzemeltetéséhez használja az érzékelőmezőket. Kijelzések, visszajelzők és hangok jelzik, hogy mely funkciók működnek.

Érzékelőmező	Funkció	Leírás
1 	Be / Ki	A készülék be- és kikapcsolása.
2 	Szünet	A funkció be- és kikapcsolása.
3 	Időzítő	A funkció beállítása.

Érzékelő	Funkció	Leírás
4	+ / -	Növeli vagy csökkenti az időt.
5	-	Időzítő kijelzés
6		SenseBoil®
7		Bridge
8		Hob*Hood
9	-	Vezérlősáv
10	P	PowerBoost
11		Funkciózár / Gyermekbiztonsági eszköz

4.3 Kijelző visszajelzői

Visszajelző	Megnevezés
	Hiba történt.
	OptiHeat Control (maradékhő kijelzése 3 lépésben): főzés folytatása / melegen tartás / maradékhő.

5. AZ ELSŐ HASZNÁLAT ELŐTT

FIGYELMEZTETÉS!

Lásd a „Biztonság” című fejezetet.

5.1 Teljesítménykorlátozás

Teljesítménykorlátozás határozza meg, hogy a főzőlap összesen mennyi energiát használ fel, a hálózati biztosítékok korlátain belül.

Alapértelmezés szerint a főzőlap a lehető legmagasabb teljesítményszintre van állítva.

A teljesítményszint csökkentése vagy növelése:

1. Lépjen be a menübe: nyomja meg és tartsa lenyomva a gombot 3 másodpercig. Ezután nyomja meg és tartsa lenyomva a gombot.

2. Addig nyomja az elülső időzítő gombját, míg a **P** megjelenik.
3. Nyomja meg az elülső időzítő / gombját a teljesítményszint beállításához.
4. A kilépéshez nyomja meg a gombot.

Teljesítményszintek

Lásd a „Műszaki adatok” című fejezetet.

VIGYÁZAT!

Ügyeljen arra, hogy a kiválasztott teljesítményszint megfeleljen az épület áramkörének biztosítékai számára.

VIGYÁZAT!

Ha a teljesítményszint alacsonyabb, mint 2000 W, vagy azzal egyenlő, akkor nem lehet aktiválni a(z) SenseBoil®.

- P73 — 7350 W
- P15 — 1500 W
- P20 — 2000 W
- P25 — 2500 W
- P30 — 3000 W
- P35 — 3500 W

- P40 — 4000 W
- P45 — 4500 W
- P50 — 5000 W
- P60 — 6000 W

6. NAPI HASZNÁLAT

⚠ FIGYELMEZTETÉS!

Lásd a „Biztonság” című fejezetet.

6.1 Be- és kikapcsolás

A főzőlap be- vagy kikapcsolásához tartsa nyomva a  gombot.

6.2 Főzőedény észlelése

Ez a funkció jelzi a főzőedények jelenlétét a főzőlapon, és kikapcsolja a főzőzónákat, ha a főzés során nem észlel főzőedényt.

Ha a főzőedényt egy főzőzónára helyezi, mielőtt kiválasztja a hőfokbeállítást, a kezelősávon megjelenik a 0 fölötti visszajelző.

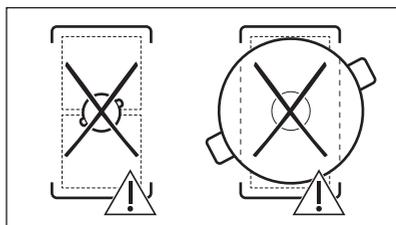
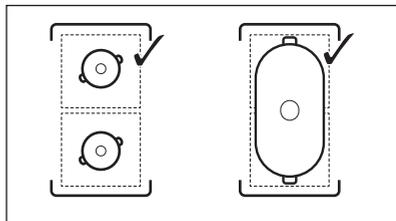
Ha leveszi a főzőedényt egy aktivált főzőzónáról, és ideiglenesen félreteszi, a megfelelő kezelősáv fölötti visszajelzők villogni kezdenek. Ha 120 másodpercen belül nem helyezi vissza a főzőedényt a bekapcsolt főzőzónára, a főzőzóna automatikusan kikapcsol.

A főzés folytatásához ügyeljen arra, hogy a főzőedényt a megadott időn belül visszahelyezze a főzőzónákra.

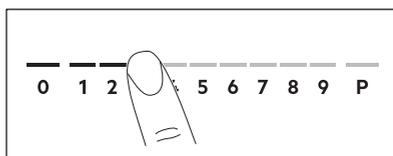
6.3 A főzőzónák használata

A főzőedényt a kiválasztott főzőzóna közepére helyezze. Az indukciós főzőzónák automatikusan alkalmazkodnak a főzőedény aljának méretéhez.

Két főzőzónán egyszerre főzhet egy nagy főzőedényben a Bridge funkció használatával. A főzőedénynek le kell takarnia mindkét főzőzóna középpontját, de nem nyúlhat túl a területhatár-jelölésen. Ha a főzőedényt a két középpont közé helyezi, a Bridge funkció nem fog bekapcsolni.



6.4 Hőfokbeállítás



1. Nyomja meg a megfelelő hőfokbeállítást a kezelősávon.

A kezelősáv fölötti visszajelzők a kiválasztott hőfokig világítanak.

2. A főzőzóna kikapcsolásához nyomja meg a 0 gombot.

6.5 PowerBoost

A funkció nagyobb teljesítményt tesz elérhetővé az indukciós főzőzónák számára. A funkció csak bizonyos ideig működtethető az indukciós főzőzónák esetén. Ezután az indukciós főzőzóna automatikusan visszakapcsol a legmagasabb hőfokbeállításra.



Lásd a „Műszaki adatok” című fejezetet.

A funkció bekapcsolása egy főzőzónánál:

érintse meg a **P** mezőt.

A funkció kikapcsolása: módosítsa a hőfokbeállítást.

6.6 OptiHeat Control (3 lépéses maradékhő visszajelző)



FIGYELMEZTETÉS!

/ / Amíg a visszajelző látható, a maradékhő miatt égési sérülés veszélye áll fenn.

Az indukciós főzőzónák közvetlenül a főzőedény alján adják át az ételkészítéshez szükséges hőt. Az üvegkerámiát a főzőedény hője melegíti fel.

A visszajelzők megjelennek, amikor egy főzőzóna forró. A visszajelzők az éppen használt főzőzónák maradékhő szintjét jelzik:

- főzés folytatása,

- melegen tartás,

- maradékhő.

A visszajelző akkor is megjelenhet, ha:

- ha a szomszédos zónákat használja, az adott zónát azonban nem,
- forró főzőedényt helyez hideg főzőzónára,
- a főzőlapot úgy kapcsolja be, hogy a főzőzóna még mindig forró.

A főzőzóna visszajelzője eltűnik, amikor a főzőzóna lehűlt.

6.7 Program beállítási opciók

Visszaszámláló időzítő

A funkcióval beállíthatja, hogy az adott főzőzóna milyen hosszú ideig üzemeljen egyetlen főzési ciklus alatt.

Végezze el a kiválasztott főzőzóna hőfokbeállítását, majd állítsa be a funkciót.

1. Nyomja meg a gombot. 00 jelenik meg az időzítő kijelzőjén.

2. Nyomja meg a vagy gombot az idő beállításához (00-99 perc).

3. Nyomja meg a gombot az időzítő elindításához, vagy várjon 3 másodpercet. Az időzítő megkezdi a visszaszámlálást.

Az idő módosítása: válassza ki a főzőzónát a gombbal, majd nyomja meg a vagy gombot.

A funkció kikapcsolása: válassza ki a főzőzónát a gombbal, majd nyomja meg a gombot. A hátralévő idő visszaszámlálása 00 eléréséig folytatódik.

Az időzítő befejezi a visszaszámlálást, hangjelzés hallható, és 00 villog. A főzőzóna kikapcsol. A jelzés és villogás kikapcsolásához nyomja meg bármelyik szimbólumot.

Percszámláló

Ezt a funkciót akkor használhatja, amikor a főzőlap be van kapcsolva, de a főzőzónák nem üzemelnek. A hőfokbeállítás 00-t mutat.

1. Nyomja meg ezt: .
2. Nyomja meg a vagy gombot a idő beállításához.

Az időzítő befejezi a visszaszámlálást, hangjelzés hallható, és 00 villog. A jelzés és villogás kikapcsolásához nyomja meg bármelyik szimbólumot.

A funkció kikapcsolása: nyomja meg a , majd a gombot. A hátralévő idő visszaszámlálása 00 eléréséig folytatódik.

6.8 Teljesítménykezelés

Ha több zóna aktív, és felvett teljesítményük meghaladja az elektromos hálózat teljesítmény-korlátját, akkor a funkció elosztja a rendelkezésre álló teljesítményt az összes főzőzóna között. A főzőlap szabályozza a hőfokbeállításokat a lakás/ház biztosítékainak védelme érdekében.

- Ha a főzőlap eléri a maximális felvehető teljesítményt (lásd az adattáblát), a főzőzónák teljesítményét automatikusan lecsökkenti.

- Mindig elsőbbséget élvez az elsőként kiválasztott főzőzóna hőfokbeállítása. A fennmaradó teljesítmény a többi főzőzóna között lesz elosztva, azok kiválasztásának sorrendjében.
- A csökkentett teljesítményű főzőzónáknál a kezelőszív villog, és a lehetséges maximális hőfokbeállításokat mutatja.
- Várjon, amíg a kijelző abbahagyja a villogást, vagy csökkentse az utoljára kiválasztott főzőzóna hőfok-beállítását. A főzőzónák a csökkentett hőfokbeállítással folytatják a működést. Kézzel módosítsa a főzőzónák hőfokbeállítását, ha szükséges.

6.9 SenseBoil®

A funkció automatikusan állítja a víz hőmérsékletét, így az nem fut ki, ha elérte a forráspontot.



Amennyiben a használni kívánt főzőzóna maradékhővel (☐ / ☐ / ☐) rendelkezik, hangjelzés hallható, és a funkció nem kapcsol be. A funkció nem működik tapadásmentes főzőedényekkel.

⚠ VIGYÁZAT!

Ne használja a funkciót üres főzőedényekkel. A funkció működése közben ne hagyja felügyelet nélkül a főzőlapot.

1. Helyezzen 1–5 l hideg vízzel feltöltött edényeket azokra a főzőzónákra, amelyeknél el szeretné indítani a funkciót. Ha csak egy edényt helyez egy főzőzónára, a funkció automatikusan elindul.
2. A főzőlap bekapcsolásához érintse meg a gombot.
3. A funkció bekapcsolásához érintse meg a gombot.

Villogó jelzés jelenik meg a **P** felett azoknál a főzőzónáknál, amelyeknél a funkció jelenleg használható.

4. Érintse meg bárhol a kiválasztott főzőzóna csúszkáját.

A funkció bekapcsol.

Amint a funkció bekapcsol, a csúszka feletti visszajelzők megjelennek, és az animáció elindul.



Ha 5 másodpercen belül nem helyez edényt egyik főzőzónára sem, a funkció automatikusan kikapcsol.

Amikor a funkció eléri a forráspontot, a főzőlap hangjelzést ad, és a hőfok automatikusan állál az alapértelmezett forralási szintre.

Ha ki szeretné kapcsolni a funkciót a

forráspont elérése előtt, érintse meg a opciót vagy a 0 gombot.

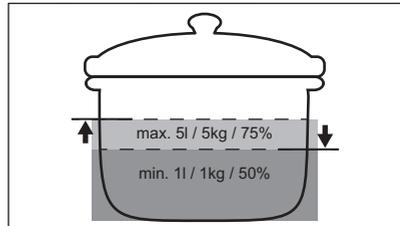
A funkció kikapcsolásához a forráspont elérése után érintse meg a csúszkát, és állítsa be manuálisan a hőfokot.

Ha bekapcsolja Szünet opciót vagy eltávolítja az edényt, a funkció kikapcsol.

Ha valamelyik főzőzónára beállítja a Visszaszámláló időzítő opciót, és a beállított idő letelik, mielőtt a forráspontot elérné az eszköz, a funkció automatikusan kikapcsol.

Tanácsok és tippek:

- A funkció leginkább víz forralásához és burgonya főzéséhez használható.
- Teáskannák és tűzhelyen használható kávéfőző edények esetén előfordulhat, hogy a funkció nem fog tökéletesen működni.
- Töltse meg hideg csapvízzel félig - háromnegyed részig az edényt úgy, hogy 4 cm maradjon szabadon az edény pereméig. Ne töltsön be 1 l-nél kevesebb és 5 l-nél több vizet. Ügyeljen arra, hogy a víz (illetve a víz és a burgonya együttes) tömege 1-5 kg között legyen.



- A legjobb eredmény eléréséhez kizárólag egész, hámozatlan, közepes méretű

burgonyákat használjon. Ügyeljen arra, hogy a burgonyát ne helyezze el túl szorosan.

- A felfűtési fázisban kerülje a többi edény erőteljes kavarást és a párhuzamos főzési folyamatokat más főzőzónákon (pl. olajban történő sütés vagy forralás).
- A funkció működésekor kerülje a rezgést kibocsátó tevékenységeket (pl. ne használjon mixert, vagy ne tegyen mobiltelefont a főzőlap mellé).
- Az étel és a főzőedény típusától függően a hőfokot a forráspont elérése után módosíthatja.
- A forráspont elérése után adjon hozzá sót.
- Használja fedőt, hogy energiát takarítson meg.

6.10 A menü felépítése

A táblázat a főmenü szerkezetét mutatja.

Felhasználói beállítások

Szimbólum	Beállítás	Lehetséges kiegészítő funkciók
b	Hangjelzések	Be / Ki (–)
P	Teljesítménykorlátozás	15 - 73
H	Páraelszívó mód	0 - 6
E	Riasztási / hibatörténet	A legutóbbi riasztások / hibák listája.

Felhasználói beállítások megadásához:

nyomja meg és tartsa lenyomva a  gombot

3 másodpercig. Ezután nyomja meg és tartsa lenyomva a  gombot. A bal oldali főzőzónák időzítőjén megjelennek a beállítások.

Navigálás a menüben: a menü a beállítási szimbólumból és egy értékből áll. A szimbólum a hátsó időzítőn, az érték pedig az elülső időzítőn jelenik meg. A beállítások közötti navigáláshoz nyomja meg a  gombot az elülső időzítőn. Nyomja meg a  vagy  gombot az elülső időzítőn a beállítás értékének módosításához.

A menüből való kilépéshez: nyomja meg a  gombot.

OffSound Control

A hangjelzéseket a Menü > Felhasználói beállítások menüpontban be-/kikapcsolhatja.



Lásd a „Menü felépítése” című részt.

Ha a hangok ki vannak kapcsolva, a következő események bekövetkeztakor mindenképpen hallható hangjelzés:

- megéri a  gombot,
- az időzítő lejár,
- megnyom egy nem használható szimbólumot.

7. TOVÁBBI FUNKCIÓK

7.1 Automatikus kikapcsolás

A funkció automatikusan kikapcsolja a főzőlapot, ha:

- az összes főzőzóna ki van kapcsolva,
- nem végzett hőfokbeállítást vagy ventilátorsebesség-beállítást a főzőlap bekapcsolása után,
- több mint 10 másodpercig valamivel (pl. edény, konyharuha stb.) letakarta a kezelőpanelt, vagy ráöntött valamit. Hangjelzés hallható, és a főzőlap kikapcsol. Távolítsa el a tárgyat a kezelőpanelről, vagy tisztítsa meg.

- a főzőlap túlságosan felmelegszik (pl. egy lábasból elforr a folyadék). Mielőtt ismét használná a főzőlapot, várja meg, hogy a főzőzóna lehűljön.
- nem állít le egy főzőzónát, illetve nem módosítja a hőfokbeállítást. Bizonyos idő után a főzőlap kikapcsol.

Kapcsolat a hőfokbeállítás és az idő között, melynek elteltével a főzőlap kikapcsol:

Hőfokbeállítás	A főzőlap kikapcsol ennyi idő után
1 - 2	6 óra
3 - 4	5 óra
5	4 óra
6 - 9	1,5 óra

7.2 Szünet

Ez a funkció az összes üzemelő főzőzóna hőmérsékletét a legalacsonyabb értékre állítja.

Amikor a funkció működik, a  és a  gomb használható. Minden egyéb szimbólum le van zárva a kezelőpaneelen.

Ez a funkció nem állítja le az időzítési funkciókat.

1. A funkció bekapcsolásához: nyomja meg a  gombot.

A hőfokbeállítás 1-es szintre mérséklődik.

2. A funkció kikapcsolása: nyomja meg a  gombot.

Az előző hőfokbeállítás megjelenik.

7.3 Funkciózár

A főzőlap működése közben zárolhatja a kezelőpanelt. Megelőzi a hőfokbeállítás

Először végezze el a hőfokbeállítást.

A funkció bekapcsolásához: nyomja meg a  gombot.

A funkció kikapcsolásához: nyomja meg újra a  gombot.



A funkció kikapcsol, amikor Ön kikapcsolja a főzőlapot.

7.4 Gyermekbiztonsági eszköz

Ez a funkció megakadályozza a főzőlap véletlen működtetését.

A funkció bekapcsolásához: nyomja meg a  gombot. Ne végezzen semmilyen hőfokbeállítást. Nyomja meg és tartsa

lenyomva a  gombot 3 másodpercig, amíg a szimbólum fölötti visszajelző meg nem jelenik. Kapcsolja ki a főzőlapot a  gombbal.



Amikor a főzőlapot kikapcsolja, a funkció bekapcsolva marad. A  fölötti visszajelző világít.

A funkció kikapcsolásához: nyomja meg a

 gombot. Ne végezzen semmilyen hőfokbeállítást. Nyomja meg és tartsa

lenyomva a  gombot 3 másodpercig, amíg a szimbólum fölötti visszajelző el nem tűnik.

Kapcsolja ki a főzőlapot a  gombbal.

Főzés bekapcsolt funkcióval: nyomja meg a  gombot, majd nyomja meg  gombot 3 másodpercig, amíg a szimbólum fölötti kijelző el nem tűnik. Működtetheti a főzőlapot.

Amikor a főzőlapot a  gombbal kikapcsolja, a funkció újra működik.

7.5 Bridge



A funkció akkor működik, ha két zóna középpontját fedi le a főzőedény. A főzőedények helyes elhelyezésére vonatkozó további információk a „Főzőzónák használata” című fejezetben található.

A SenseBoil® működése közben a funkció nem működik.

Ez a funkció két bal oldali főzőzónát kapcsol össze, és azok egy zónaként üzemelnek.

Először végezze el az egyik bal oldali főzőzóna hőfokbeállítását.

A funkció bekapcsolása: érintse meg a  gombot. A hőfok beállításához vagy módosításához érintse meg a szabályzó gombok egyikét.

A funkció kikapcsolása: érintse meg a  gombot. A főzőzónák egymástól függetlenül működnek.

7.6 Hob²Hood

Ez egy korszerű automatikus funkció, mely a főzőlapot összekapcsolja a speciális páraelszívóval. A főzőlap és a páraelszívó is infravörös jelekkel kommunikál. A ventilátor sebességét a készülék automatikusan határozza meg a beállított üzemmód és a főzőlapon levő legmelegebb főzőedény alapján. A ventilátor kézzel is működtethető a főzőlapról.



A legtöbb páraelszívónál a távvezérlő rendszer gyárilag ki van kapcsolva. Kapcsolja be a funkció használata előtt. További információkért olvassa el a páraelszívó használati utasítását.

A funkció automatikus működése

A funkció automatikus működtetéséhez állítsa az automatikus üzemmódot H1 – H6 értékre. A főzőlap eredetileg erre van beállítva: H5. A páraelszívó a főzőlap működtetésére reagál. A főzőlap automatikusan érzékeli a főzőedény hőmérsékletét, és ehhez állítja a ventilátor sebességét.

Automatikus üzemmódok

	Automatikus világítás	Forralás ¹⁾	Sütés ²⁾
H0	Ki	Ki	Ki
H1	Be	Ki	Ki
H2 ³⁾	Be	1. ventilátor-sebesség	1. ventilátor-sebesség
H3	Be	Ki	1. ventilátor-sebesség
H4	Be	1. ventilátor-sebesség	1. ventilátor-sebesség
H5	Be	1. ventilátor-sebesség	2. ventilátor-sebesség

	Automatikus világítás	Forralás ¹⁾	Sütés ²⁾
H6	Be	2. ventilátor-sebesség	3. ventilátor-sebesség

1) A főzőlap érzékeli a forralás műveletét, és automatikus üzemmódban ennek megfelelően állítja be a ventilátor sebességét.

2) A főzőlap érzékeli a sütés műveletét, és automatikus üzemmódban ennek megfelelően állítja be a ventilátor sebességét.

3) Ez az üzemmód bekapcsolja a ventilátort és a világítást, és nem veszi figyelembe a hőmérsékletet.

Az automatikus üzemmód módosítása

1. Kapcsolja ki a főzőlapot.
2. Nyomja meg a gombot 3 másodpercig. A kijelző bekapcsol, majd kikapcsol.
3. Nyomja meg a gombot 3 másodpercig.
4. Nyomja meg a gombot néhányszor, amíg a **H** meg nem jelenik.
5. Nyomja meg az időzítő gombját egy automatikus üzemmód kiválasztásához.



Kapcsolja ki a funkció automatikus üzemmódját, ha a páraelszívót közvetlenül a páraelszívó kezelőpaneljéről szeretné működtetni.



Amikor befejezi a főzést, és kikapcsolja a főzőlapot, a páraelszívó ventilátora még egy bizonyos ideig működhet. Ezen idő elteltével a rendszer automatikusan kikapcsolja a ventilátort, és a ventilátor véletlen bekapcsolásának elkerülése érdekében a következő 30 másodpercben nem engedélyezi a bekapcsolást.

A ventilátor-sebesség kézi beállítása

A funkciót kézzel is működtetheti. Ehhez

nyomja meg a gombot a főzőlap működése közben. Ezzel a lépéssel kikapcsolja a funkció automatikus üzemmódját, és lehetővé válik a ventilátor

sebességének kézi beállítása. A  gomb minden egyes megnyomásával a ventilátor sebessége egy fokozattal nő. Amikor eléri az erős fokozatot, és ismét megnyomja a  gombot, a ventilátor sebességét 0 értékre állítja, és a páraelszívó ventilátor kikapcsol. A ventilátor ismételt elindításához 1.

fokozatban, nyomja meg a  gombot.



A funkció automatikus működésének bekapcsolásához kapcsolja ki a főzőlapot, majd ismét kapcsolja be.

A világítás bekapcsolása

A főzőlap beállítható úgy, hogy minden egyes bekapcsolásakor automatikusan bekapcsolja a világítást. Ehhez állítsa be az automatikus H1 – H6 üzemmódok egyikét.



A főzőlap kikapcsolása után 2 perccel a páraelszívó világítása is kikapcsol.

8. HASZNOS TANÁCSOK ÉS JAVASLATOK



FIGYELMEZTETÉS!

Lásd a „Biztonság” című fejezetet.

8.1 Főzőedény



Az indukciós főzőzónáknál egy erős elektromágneses mező hozza létre nagyon gyorsan a hőt a főzőedényben.

Az indukciós főzőzónákat megfelelő edényekkel használja.

- A túlmelegedés megelőzése és a zónák teljesítményének javítása érdekében a főzőedénynek a lehető legvastagabbnak és leglaposabbnak kell lennie.
- Ügyeljen arra, hogy a főzőedények alja tiszta és száraz legyen, mielőtt a főzőlapra helyezi azokat.
- Mindig ügyeljen arra, hogy ne csúsztassa vagy dörzsölje a főzőedényt az üveg széleihez, sarkaihoz, mert az üvegfelület megtörhet vagy károsodhat.

A főzőedény anyaga

- **megfelelő:** öntöttvas, acél, zománczott acél, rozsdamentes acél, többretegű főzőedényalj (a gyártó által megfelelőnek jelölve).
- **nem megfelelő:** alumínium, réz, sárgaréz, üveg, kerámia, porcelán.

A főzőedény akkor megfelelő indukciós tűzhelylaphoz, ha:

- egy kevés víz nagyon gyorsan felforr a legmagasabb hőfokra beállított zónán.
- a mágnes rátapad a főzőedény aljára.

Főzőedényméretek

- Az indukciós főzőzónák automatikusan alkalmazkodnak a főzőedény aljának méretéhez.
- A főzőzóna hatékonysága összefügg a főzőedény átmérőjével. Az ajánlott minimumnál kisebb átmérőjű főzőedény csak egy részét veszi fel a főzőzóna által leadott energiának.
- Az optimális főzési eredmény érdekében ne használjon olyan főzőedényt, amely nagyobb a „Főzőzónák specifikációi” részben megadott méretnél. Főzés közben ne tartsa közel a főzőedényt a kezelőpanelhez. Ez befolyásolhatja a kezelőpanel funkcióit vagy véletlenül bekapcsolhatja a főzőlap funkcióit.



Lásd a „Műszaki adatok” c. részt.

8.2 Zajok működés közben

Ha ezt hallja:

- recsegő zaj: a főzőedény különböző anyagokból készült (szendvicskonstrukció).
- füttyülő hang: a főzőzónát magas teljesítményszinten használja, és az edény különböző anyagokból készült (szendvicskonstrukció).

- zümmögés: magas teljesítményszintet használ.
- kattintás: elektromos kapcsolás történik
- sziszegés, zümmögés: a ventilátor működik.

A zajok normális jelenségnek számítanak, és nem jelentenek meghibásodást.

8.3 Öko Timer (Eco időzítő)

Az energiatakarékosság érdekében a főzőzóna fűtőegysége korábban kikapcsol a visszaszámlálásos időzítő hangjelzésénél. A működés időbeli különbsége a hőfok beállításától és a főzési idő hosszától függ.

8.4 Egyszerűsített főzési útmutató

A főzőzóna hőfokbeállítása és energiafogyasztása közötti kapcsolat nem lineáris. A hőfokbeállítás növelésekor a főzőzóna energiafogyasztása nem arányosan emelkedik. Azaz, a közepes hőfokbeállítású főzőzóna a névleges energiafogyasztásának felénél kevesebb energiát fogyaszt.



A táblázatban szereplő adatok csak útmutatásul szolgálnak.

Hőfokbeállítás	Használja az alábbiakhoz:	Idő (perc)	Tipp
1	Főtt ételek melegen tartása.	szükség szerint	Tegyen fedőt a főzőedényre.
1 - 2	Hollandi mártás készítése; vaj, csokoládé, zselatin olvasztása.	5 - 25	Időnként keverje meg.
2	Könnyű omlott és sült tojás megszilárdítása.	10 - 40	Fedővel lefedve készítse.
2 - 3	Rizs és tejalapú ételek főzése, kész-ételek felmelegítése.	25 - 50	A folyadék mennyisége legalább kétszerese legyen a rizsének, a főzés felidejében keverje meg a tejalapú ételeket.
3 - 4	Párolt zöldség, hal, hús.	20 - 45	Adjon hozzá néhány evőkanál vizet. Ellenőrizze a víz mennyiségét a folyamat során.
4 - 5	Párolt burgonya és más zöldségek.	20 - 60	Az edény alját tölts fel 1-2 cm vízzel. Ellenőrizze a víz szintjét a folyamat során. Tartsa a fedelet az edényen.
4 - 5	Nagyobb mennyiségű étel, raguk és levesek főzése.	60 - 150	Legfeljebb 3 l folyadék plusz a hozzávalók.
6 - 7	Kíméletes sütés: bécsi szelet, borjú cordon blue, borda, húspogácsa, kolbász, máj, rántás, tojás, palacsinta és fánk.	szükség szerint	Szükség esetén fordítsa meg.
7 - 8	Erős sütés, pirított vagdaltak, bélszín, marhaszeletek.	5 - 15	Szükség esetén fordítsa meg.
9	Víz forralása, tészta kifőzése, hús barnítása (gulyás, serpenyős sülték), burgonya bő olajban sütése.		
P	Nagy mennyiségű víz forralása. PowerBoost bekapcsolva.		

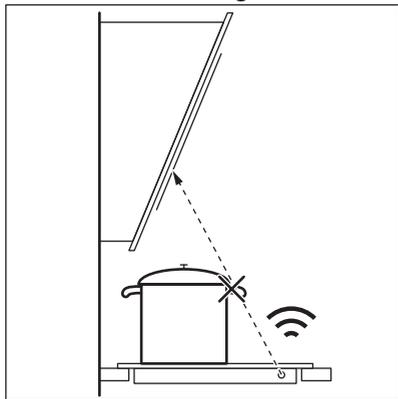
8.5 Javaslato és tanácsok a Hob²Hood funkcióhoz

Ha a főzőlapot a funkcióval működteti:

- Óvja a páraelszívó paneljét a közvetlen napfénytől.
- Ne irányítson halogén lámpát a páraelszívó paneljére.
- Ne takarja le a főzőlap kezelőpaneljét.
- Ne szakítsa meg a jelet a főzőlap és a páraelszívó között (pl. kézzel, a főzőedény fogantyújával vagy magas edénnyel).

Lásd a képet.

Az alábbi képen látható páraelszívó csak illusztrációs célt szolgál.



Előfordulhat, hogy egyéb távirányítású készülékek akadályozzák a vezérlőjelet. Ne használjon ilyen készülékeket a főzőlap közelében, miközben a Hob²Hood be van kapcsolva.

Páraelszívók a Hob²Hood funkcióval

A jelen funkcióval működő páraelszívók teljes választékának megtekintéséhez látogasson el a fogyasztói weboldalunkra. A jelen funkcióval működő Electrolux

páraelszívóknak  szimbólummal kell rendelkezniük.

9. ÁPOLÁS ÉS TISZTÍTÁS

FIGYELMEZTETÉS!

Lásd a „Biztonság” című fejezetet.

9.1 Általános információ

- Minden használat után tisztítsa meg a főzőlapot.
- Mindig olyan főzőedényeket használjon, amelyeknek tiszta az alja.
- A felületen található kis karcok vagy foltok nem befolyásolják a főzőlap működését.
- A főzőlap felületének tisztításához használjon megfelelő tisztítószert.
- Mindig használjon üvegfelületű főzőlapokhoz ajánlott kaparót. A kaparót csak kiegészítő eszközként használja az

üveg tisztításához a szokásos tisztítási eljárás után.

FIGYELMEZTETÉS!

Az üvegfelület tisztításához ne használjon kést vagy más éles fémeszközt.

9.2 A főzőlap tisztítása

- **Azonnal távolítsa el:** a megolvadt műanyagot, folpackot, sót, cukrot, valamint a cukortartalmú ételeket, ellenkező esetben a szennyeződés károsíthatja a főzőlapot. Az égési sérülés megelőzésére körültekintéssel járjon el. Állítsa éles szögben az üvegkerámia felületre a kaparókést, majd csúsztassa végig a pengét a felületen.

- **Távolítsa el, ha a főzőlap kellően lehűlt:** vízkőgyűrűk, vízgűrűk, zsírfoltok, fényes fémes elszíneződések. Karcmentes tisztítószerral és nedves ronggyal tisztítsa meg a főzőlapot. Tisztítás után törölje szárazra a főzőlapot egy puha ronggyal.
- **Fényes, fémes elszíneződés eltávolítása:** ecetes vízzel megnedvesített ruhával tisztítsa meg az üvegfelületet.

10. HIBAELHÁRÍTÁS

FIGYELMEZTETÉS!

Lásd a „Biztonság” című fejezetet.

10.1 Mi a teendő, ha ...

Probléma	Lehetséges ok	Megoldás
Nem lehet elindítani vagy üzemeltetni a főzőlapot.	A főzőlap nincs csatlakoztatva az elektromos hálózathoz, vagy csatlakoztatása nem megfelelő.	Ellenőrizze, hogy a főzőlap megfelelően van-e csatlakoztatva az elektromos hálózathoz.
	Leolvadt a biztosíték.	Ellenőrizze, hogy a biztosíték okozza-e a meghibásodást. Ha a biztosíték többször is leolvad, hívjon szakképzett villanyszerelőt.
	Nem végezte el a hőfokbeállítást 60 másodpercen belül.	Indítsa el újra a főzőlapot, és 60 másodpercen belül állítsa be a hőfokot.
	2 vagy több érzékelőmezőt érintett meg egyszerre.	Csak egy érzékelőmezőt érintsen meg.
	A Szünet funkció működik.	Lásd a „Szünet” című részt.
	Víz vagy zsírfoltok vannak a kezelőpanelen.	Tisztítsa meg a kezelőpanelt.
Folyamatos hangjelzés hallható.	Az elektromos csatlakoztatás nem megfelelő.	Feszültségmentesítse a főzőlapot. A készülék telepítésének ellenőrzéséhez forduljon szakképzett villanyszerelőhöz.
A maximális hőfok nem állítható be a főzőzónák egyikére.	A többi zóna a lehetséges maximális energiameennyiséget igényli. A főzőlap normálisan működik.	Csökkentse a hőfokbeállítást az ugyanazon fázisra kötött többi főzőzónánál. Lásd a „Teljesítménykezelés” című részt.
Hangjelzés hallható, és a főzőlap kikapcsol.	Letakart egy vagy több érzékelőmezőt.	Vegyen le minden tárgyat az érzékelőmezőkről.
A főzőlap kikapcsol.	Letakarta a  érzékelőmezőt.	Vegyen le minden tárgyat az érzékelőmezőről.
Nem kezd világítani a maradékhő visszajelző.	A főzőzóna még nem forrósodott fel, mert csak rövid ideje van működésben, vagy az érzékelő sérült/meghibásodott.	Ha a főzőzóna elég ideig működött, és forrónak kellene lennie, forduljon a márkaszervizhez.

Probléma	Lehetséges ok	Megoldás
A Hob ² Hood funkció nem működik.	Letakarta a kezelőpanelt.	Távolítsa el a tárgyat a kezelőpanelről.
	Nagyon magas főzőedényt használ, mely árnyékolja a jelet.	Használjon alacsonyabb főzőedényt, válasszon egy másik főzőzónát vagy vezérelje manuálisan a páraelszívót.
A kezelőpanel használat közben felforrósodik.	A főzőedény túl nagy, vagy túl közel helyezte a kezelőpanelhez.	Ha lehetséges, tegye a nagy főzőedényeket a hátsó főzőzónákra.
Nincs hangjelzés, amikor megérinti a kezelőpanel érzékelőmezőit.	A hangjelzések ki vannak kapcsolva.	Kapcsolja be a hangjelzéseket. Lásd a „Napi használat” című részt.
A szimbólum feletti visszajelző  megjelenik.	A Gyermekbiztonsági eszköz vagy Funkciózár funkció működik.	Lásd a „Gyermekbiztonsági eszköz” és a „Funkciózár” című részt.
A kezelősáv villog.	Nincs főzőedény a főzőzónára helyezve, vagy a főzőzónát az edény nem fedi le teljesen.	A főzőedényt úgy helyezze a főzőzónára, hogy teljesen lefedje azt.
	A főzőedény nem megfelelő típusú.	Használjon indukciós főzőlapokhoz megfelelő főzőedényeket. Olvassa el a „Hasznos tanácsok és javaslatok” c. fejezetet.
	A főzőedény aljának átmérője túl kicsi a zónához.	Megfelelő méretű főzőedényt használjon. Lásd a „Műszaki adatok” c. részt.
 és  egyszerre jelenik meg.	A teljesítmény túl alacsony a nem megfelelő főzőedény miatt, vagy az edény üres.	Használjon megfelelő típusú főzőedényt. Olvassa el a „Hasznos tanácsok és javaslatok” és a „Műszaki adatok” c. fejezetet. Ne kapcsolja be a főzőzónát, ha a rajta levő edény üres.
 és  egyszerre jelenik meg.	Az edény üres, vagy a víztől eltérő folyadékot, pl. olajat tartalmaz.	Ne használja a funkciót víztől eltérő folyadékokkal.
 és  egyszerre jelenik meg.	Túl sok vagy túl kevés víz van az edényben.	A SenseBoil® funkcióval kizárólag vizet és burgonyát forraljon. Olvassa el a „Hasznos tanácsok és javaslatok” c. fejezetet.
Hangjelzés hallható, a  főlötti visszajelzők villognak, és a SenseBoil® funkció nem indul el.	Egyik főzőzóna sem áll készen a SenseBoil® funkció használatára. A kiválasztott főzőzónák még némi maradékhővel rendelkeznek, vagy még használatban vannak.	Fejezze be a korábbi főzési műveletet, és válasszon egy maradékától mentes, szabad főzőzónát.
A(z) SenseBoil® funkció nem működik.	A főzőlap teljesítménye túl alacsony.	Állítsa a teljesítményszintet magasabb értékre. Ügyeljen arra, hogy a kiválasztott teljesítményszint megfeleljen az épület áramkörének biztosítékai számára. Lásd „Az első használat előtt” > „Teljesítménykorlátozás” című részt.

Probléma	Lehetséges ok	Megoldás
 és egy szám jelenik meg.	Hiba lépett fel a főzőlapban.	Kapcsolja ki a főzőlapot, majd 30 másodperc elteltével kapcsolja be újra. Amennyiben a  jelzés ismét megjelenik, feszültségmentesítse a főzőlapot. 30 másodperc múlva csatlakoztassa újra a főzőlapot. Ha a probléma továbbra is fennáll, forduljon a márkaszervizhez.

10.2 Ha nem talál megoldást...

Ha nem talál megoldást egyedül a problémára, forduljon a márkakereskedőhöz vagy a hivatalos márkaszervizhez. Adja meg az adatokat az adattábláról. Ellenőrizze, hogy a főzőlapot megfelelően üzemeltette-e. Ha nem megfelelően üzemeltette a készüléket,

az ügyfélszolgálat szerelője vagy az eladó kiszállása nem lesz ingyenes, még a garanciális időszakban sem. A garanciális időszakkal és a márkaszervizekkel kapcsolatos tájékoztatást a jótállási jegyben találja meg.

11. MŰSZAKI ADATOK

11.1 Adattábla

Modell: EIS82453
Típus: 62 D4A 01 AA
Indukció 7.35 kW
Sorozatszám
ELECTROLUX

Termékszám (PNC) 949 599 294 00
220 - 240 V / 400 V 2N, 50 Hz
Készült: Németország
7.35 kW



11.2 Főzőzónák jellemzői

Főzőzóna	Névleges teljesítmény (maximális hőfokbeállítás) [W]	PowerBoost [W]	Power-Boost maximális időtartam [perc]	Főzőedény átmérője [mm]
Bal első	2300	3200	10	125 - 210
Bal hátsó	2300	3200	10	125 - 210
Középső első	1400	2500	4	125 - 145
Jobb hátsó	2300	3600	10	205 - 240

A főzőzónák teljesítménye kis mértékben különbözhet a táblázatban megadott adatoktól. A főzőedény anyagától és méretétől függően változhat.

Az optimális főzési eredmény érdekében olyan főzőedényt használjon, melynek átmérője nem haladja meg a táblázatban szereplő átmérőt.

12. ENERGIAHATÉKONYSÁG

12.1 Termékismertető

Modellazonosító	EIS82453	
Főzőlap típusa	Beépített főzőlap	
Főzőzónák száma	4	
Fűtési technológia	Indukció	
Kör alakú főzőzónák átmérője (Ø)	Középső első Jobb hátsó	14.5 cm 24.0 cm
A nem kör alakú főzőzóna hossza (H) és szélessége (Sz)	Bal első	H 22.3 cm Sz 21.8 cm
A nem kör alakú főzőzóna hossza (H) és szélessége (Sz)	Bal hátsó	H 22.3 cm Sz 21.8 cm
Energiafogyasztás főzőzónánként (EC electric cooking)	Bal első Bal hátsó Középső első Jobb hátsó	189.1 Wh/kg 189.1 Wh/kg 187.5 Wh/kg 185.2 Wh/kg
Főzőlap energiafogyasztása (EC electric hob)	187.7 Wh/kg	

IEC / EN 60350-2 - Háztartási elektromos főzőkészülékek – 2. rész: Főzőlapok – A teljesítmény mérésének módszerei.

A főzőfelületre vonatkozó energiafogyasztási értékeket az egyes főzőzónák jelöléseivel lehet beazonosítani.

12.2 Energiatakarékosság

A mindennapi főzés során energiát takaríthat meg, ha követi az alábbi tanácsokat.

- Víz melegítésekor csak a szükséges vízmennyiséget használja.
- Lehetőség szerint mindig tegyen fedőt a főzőedényre.
- A főzőedényt a főzőzóna közepére helyezze.
- A maradékhőt használja az étel melegen tartásához vagy felolvasztásához.

13. KÖRNYEZETVÉDELMI TUDNIVALÓK

A  következő jelzéssel ellátott anyagokat hasznosítsa újra. Újrahasznosításhoz tegye a megfelelő konténerekbe a csomagolást.

Járuljon hozzá környezetünk és egészségünk védelméhez, és hasznosítsa újra az

elektromos és elektronikus hulladékot. A 

tiltó szimbólummal ellátott készüléket ne dobja a háztartási hulladék közé. Juttassa el a készüléket a helyi újrahasznosító telepre, vagy lépjen kapcsolatba a hulladékkezelésért felelős hivatallal.

Ti diamo il benvenuto in Electrolux! Grazie per aver scelto di acquistare questo prodotto.



Ricevere consigli, scaricare i nostri opuscoli, eliminare eventuali anomalie, ottenere informazioni sull'assistenza e la riparazione:
www.electrolux.com/support

Con riserva di modifiche.

INDICE

1. INFORMAZIONI DI SICUREZZA.....	230
2. ISTRUZIONI DI SICUREZZA.....	233
3. INSTALLAZIONE.....	235
4. DESCRIZIONE DEL PRODOTTO.....	237
5. PRIMA DEL PRIMO UTILIZZO.....	238
6. UTILIZZO QUOTIDIANO.....	239
7. FUNZIONI AGGIUNTIVE.....	243
8. CONSIGLI E SUGGERIMENTI UTILI.....	245
9. MANUTENZIONE E PULIZIA.....	248
10. GUIDA ALLA RISOLUZIONE DEI PROBLEMI.....	248
11. DATI TECNICI.....	250
12. EFFICIENZA ENERGETICA.....	251
13. CONSIDERAZIONI SULL'AMBIENTE.....	252

1. ⚠ INFORMAZIONI DI SICUREZZA

Leggere attentamente le istruzioni fornite prima di installare e utilizzare l'apparecchiatura. I produttori non sono responsabili di eventuali lesioni o danni derivanti da un'installazione o un uso scorretti. Conservare sempre le istruzioni in un luogo sicuro e accessibile per poterle consultare in futuro.

1.1 Sicurezza dei bambini e delle persone vulnerabili

- Quest'apparecchiatura può essere usata da bambini a partire da 8 anni di età e da adulti con capacità fisiche, sensoriali o mentali limitate o con scarsa esperienza e conoscenza sull'uso dell'apparecchiatura, solamente se sorvegliati o se istruiti relativamente all'utilizzo in sicurezza dell'apparecchiatura e se hanno compreso i rischi coinvolti. I bambini che hanno meno di 8 anni e le persone con disabilità diffuse e complesse vanno tenuti lontani

dall'elettrodomestico, a meno che non vi sia una supervisione continua.

- Sorvegliare i bambini per assicurarsi che non giochino con l'apparecchiatura.
- Tenere gli imballaggi lontano dai bambini e smaltirli in modo adeguato.
- **AVVERTENZA:** L'elettrodomestico e le parti accessibili si riscaldano molto durante l'uso. Tenere i bambini e gli animali domestici lontani dall'apparecchiatura durante l'uso e durante il raffreddamento.
- Se l'elettrodomestico ha un dispositivo di sicurezza per i bambini sarà opportuno attivarlo.
- I bambini non devono eseguire interventi di pulizia e manutenzione sull'elettrodomestico senza essere supervisionati.

1.2 Avvertenze di sicurezza generali

- L'apparecchiatura è destinata solo alla cottura.
- Quest'apparecchiatura è progettata per un uso domestico singolo in un ambiente interno.
- Quest'apparecchiatura può essere utilizzata in uffici, camere d'albergo, camere di bed & breakfast, alloggi in agriturismi e altre sistemazioni simili in cui tale utilizzo non superi i livelli di utilizzo domestico (medi).
- **AVVERTENZA:** L'elettrodomestico e le parti accessibili si riscaldano molto durante l'uso. Fare attenzione a non toccare gli elementi riscaldanti.
- **AVVERTENZA:** Non lasciare mai il piano cottura incustodito durante la preparazione di pietanze in quanto olio e grassi potrebbero incendiarsi.
- Il fumo è un'indicazione di surriscaldamento. Non usare mai acqua per spegnere il fuoco di cottura. Spegnere l'apparecchiatura e coprire le fiamme, per esempio, con una coperta o un coperchio.
- **AVVERTENZA:** L'apparecchiatura non deve essere alimentata tramite un commutatore esterno, come un timer,

o collegata a un circuito regolarmente acceso e spento da un'azienda.

- **ATTENZIONE!** Si deve sorvegliare il processo di cottura (anche le funzioni di cottura automatica). I processi di cottura brevi devono essere sorvegliati continuamente.
- **AVVERTENZA:** Pericolo di incendio: Non conservare alcun oggetto sulle superfici di cottura.
- Oggetti metallici quali coltelli, forchette, cucchiai e coperchi non devono essere posti sulla superficie del piano di cottura in quanto possono diventare molto caldi.
- Non utilizzare l'apparecchiatura prima di installarla nella struttura a incasso.
- Non utilizzare vaporelle per pulire l'elettrodomestico.
- Dopo l'uso, spegnere l'elemento del piano cottura utilizzato mediante il comando corrispondente, senza considerare quanto indicato dal rilevatore di utensili.
- Se la superficie in vetroceramica/vetro presenta delle crepe, spegnere l'apparecchiatura e scollegarla dalla presa di corrente. Qualora l'apparecchiatura sia collegata direttamente alla corrente mediante una scatola di derivazione, togliere il fusibile per scollegarla dall'alimentazione. In ogni caso, contattare il Centro Assistenza Autorizzato.
- Se il cavo di alimentazione è danneggiato, deve essere sostituito dal produttore, da un centro di assistenza autorizzato o da una persona qualificata per evitare situazioni di pericolo.
- **AVVERTENZA:** Utilizzare esclusivamente protezioni per il piano cottura progettate dal produttore dell'apparecchiatura o indicate dallo stesso nelle istruzioni d'uso, come ad esempio accessori idonei o le protezioni per il piano cottura incorporate nell'apparecchiatura. Utilizzare protezioni inadeguate aumenta il rischio di incidenti.

2. ISTRUZIONI DI SICUREZZA

2.1 Installazione

AVVERTENZA!

L'installazione dell'apparecchiatura deve essere eseguita da personale qualificato.

AVVERTENZA!

Rischio di lesioni o danni all'apparecchiatura.

- Rimuovere tutti i materiali di imballaggio.
- Non installare o utilizzare l'apparecchiatura se è danneggiata.
- Attenersi alle istruzioni fornite insieme all'apparecchiatura.
- È necessario rispettare la distanza minima dalle altre apparecchiature.
- Prestare sempre attenzione in fase di spostamento dell'apparecchiatura, dato che è pesante. Usare sempre i guanti di sicurezza e le calzature adeguate.
- Proteggere le superfici di taglio con un materiale di tenuta per evitare che l'umidità causi dei rigonfiamenti.
- Proteggere la base dell'apparecchiatura da vapore e umidità.
- Non installare l'apparecchiatura accanto ad una porta o sotto una finestra, per evitare che pentole calde cadano dall'apparecchiatura quando la porta o la finestra sono aperte.
- Ogni apparecchiatura dispone di ventole di raffreddamento sulla parte inferiore.
- Se l'apparecchiatura viene installata sopra a un cassetto:
 - Non tenere oggetti di piccole dimensioni o fogli di carta che potrebbero essere aspirati, dato che possono danneggiare le ventole di raffreddamento o guastare il funzionamento del sistema di raffreddamento.
 - Mantenere una distanza di almeno due cm fra la parte inferiore dell'apparecchiatura e le componenti conservate nel cassetto.
- Togliere gli eventuali pannelli separatori installati nel mobiletto sotto all'apparecchiatura.

2.2 Collegamento elettrico

AVVERTENZA!

Rischio di incendio e scossa elettrica.

- Tutti i collegamenti elettrici devono essere effettuati da un elettricista qualificato.
- Il dispositivo deve essere messo a terra.
- Prima di qualsiasi intervento è necessario verificare che l'apparecchiatura sia scollegata dalla rete elettrica.
- Verificare che i parametri sulla targhetta siano compatibili con le indicazioni elettriche dell'alimentazione.
- Verificare che l'apparecchiatura sia installata correttamente. L'allentamento di un collegamento elettrico o di una spina (ove previsti) può provocare un forte surriscaldamento del terminale.
- Utilizzare il cavo dell'alimentazione elettrica corretto.
- Non lasciare che il cavo dell'alimentazione elettrica si aggrovigli.
- Assicurarci che sia installata una protezione contro gli urti.
- Utilizzare il serracavo sul cavo.
- Assicurarci che il cavo dell'alimentazione o la spina (ove previsti) non sfiorino l'apparecchiatura o le pentole roventi quando si collega l'apparecchiatura a una presa.
- Non utilizzare prese multiple e prolunghie.
- Accertarsi di non danneggiare la spina o il cavo (ove previsti). Contattare il nostro Centro Assistenza autorizzato o un elettricista qualificato per sostituire un cavo danneggiato.
- I dispositivi di protezione da scosse elettriche devono essere fissati in modo tale da non poter essere disattivati senza l'uso di attrezzi.
- Inserire la spina di alimentazione nella presa solo al termine dell'installazione. Verificare che la spina di alimentazione rimanga accessibile dopo l'installazione.
- Nel caso in cui la spina di corrente sia allentata, non collegarla alla presa.
- Non tirare il cavo di alimentazione per scollegare l'apparecchiatura. Tirare sempre dalla spina.

- Servirsi unicamente di dispositivi di isolamento adeguati: interruttori automatici, fusibili (quelli a tappo devono essere rimossi dal portafusibile), sganciatori per correnti di guasto a terra e relè.
- L'impianto elettrico deve essere dotato di un dispositivo di isolamento che consenta di scollegare l'apparecchiatura dalla presa di corrente a tutti i poli. Il dispositivo di isolamento deve avere una larghezza dell'apertura di contatto non inferiore ai 3 mm.
- Se sullo schermo viene visualizzato il codice E3, scollegare immediatamente il piano cottura e verificare che il collegamento elettrico e la tensione di rete siano corretti.

2.3 Utilizzo:

AVVERTENZA!

Rischio di lesioni, ustioni o scosse elettriche.

- Non modificare le specifiche tecniche dell'apparecchiatura.
- Rimuovere tutto l'imballaggio, le etichette e la pellicola protettiva (se presente), prima del primo utilizzo.
- Assicurarsi che le aperture di ventilazione non siano bloccate.
- Non lasciare l'elettrodomestico incustodito durante il funzionamento.
- Impostare le zone di cottura su "off" dopo ogni utilizzo.
- Non appoggiare posate o coperchi sulle zone di cottura. Possono diventare roventi.
- Non accendere l'elettrodomestico con le mani bagnate o quando è a contatto con l'acqua.
- Non utilizzare l'elettrodomestico come superficie di lavoro o come superficie di deposito.
- Se la superficie dell'apparecchiatura presenta delle incrinature, scollegarla immediatamente dall'alimentazione per evitare scosse elettriche.
- I portatori di pacemaker devono mantenere una distanza di almeno 30 cm dalle zone di cottura a induzione quando l'apparecchiatura è in funzione.

- Quando si immergono gli alimenti nell'olio bollente, questo potrebbe schizzare.
- Non utilizzare fogli di alluminio o altri materiali tra la superficie di cottura e le pentole, se non diversamente specificato dal produttore di questa apparecchiatura.
- Usare esclusivamente accessori consigliati dal produttore per questa apparecchiatura.

AVVERTENZA!

Rischio di incendio ed esplosione.

- Grassi e olio riscaldati possono rilasciare vapori infiammabili. Tenere le fiamme o gli oggetti caldi lontani da grassi e oli in fase di cottura.
- I vapori rilasciati dall'olio a temperatura elevata possono provocare una combustione spontanea.
- L'olio usato, che può contenere residui di cibo, può causare un incendio a una temperatura inferiore rispetto all'olio utilizzato per la prima volta.
- Non appoggiare o tenere liquidi o materiali infiammabili, né oggetti facilmente infiammabili sull'apparecchiatura, al suo interno o nelle immediate vicinanze.

AVVERTENZA!

Vi è il rischio di danneggiare l'apparecchiatura.

- Non tenere pentole calde sul pannello dei comandi.
- Non mettere coperchi caldi sulla superficie in vetro del piano cottura.
- Non esporre al calore pentole vuote.
- Fare attenzione a non lasciar cadere oggetti o pentole sull'apparecchiatura. La superficie si potrebbe danneggiare.
- Non attivare le zone di cottura con pentole vuote o senza pentole.
- Le pentole in ghisa o con il fondo danneggiato possono graffiare la superficie in vetro/vetroceramica. Sollevare sempre questi oggetti quando è necessario spostarli sulla superficie di cottura.

2.4 Cura e pulizia

- Pulire regolarmente l'apparecchiatura per evitare il deterioramento dei materiali che compongono la superficie.
- Disattivare l'apparecchiatura e lasciarla raffreddare prima di procedere con la pulizia.
- Non nebulizzare acqua né utilizzare vapore per pulire l'apparecchiatura.
- Pulire l'apparecchiatura con un panno inumidito e morbido. Utilizzare solo detersivi neutri. Non usare prodotti abrasivi, spugnette abrasive, solventi od oggetti metallici, se non specificato diversamente.

2.5 Assistenza

- Per far riparare l'apparecchiatura, rivolgersi a un Centro di Assistenza Autorizzato. Utilizzare solo ricambi originali.
- Per quanto riguarda la lampada o le lampade all'interno di questo prodotto e le

lampade di ricambio vendute separatamente: Queste lampade sono destinate a resistere a condizioni fisiche estreme negli elettrodomestici, come temperatura, vibrazioni, umidità, o sono destinate a segnalare informazioni sullo stato operativo dell'apparecchio. Non sono destinate ad essere utilizzate in altre applicazioni e non sono adatte per l'illuminazione di ambienti domestici.

2.6 Smaltimento

AVVERTENZA!

Rischio di lesioni o soffocamento.

- Contattare le autorità locali per ricevere informazioni su come smaltire correttamente l'apparecchiatura.
- Staccare la spina dall'alimentazione elettrica.
- Tagliare il cavo elettrico dell'apparecchiatura e smaltirlo.

3. INSTALLAZIONE

AVVERTENZA!

Fare riferimento ai capitoli sulla sicurezza.

3.1 Prima dell'installazione

Prima di installare il piano di cottura, annotare l'informazione riportata di seguito presente sulla targhetta dei dati. La targhetta dei dati è applicata sul lato inferiore del piano di cottura.

Numero di serie

3.2 Piani di cottura da incasso

Utilizzare esclusivamente piani di cottura da incasso solo dopo l'installazione in idonei piani di lavoro e mobili da incasso conformi alle norme.

3.3 Cavo di collegamento

- Il piano cottura è fornito con un cavo di collegamento.

- Per sostituire il cavo di alimentazione danneggiato, usare il seguente tipo di cavo: H05V2V2-F che resiste a una temperatura di 90 °C o superiore. Un filo singolo deve avere una sezione trasversale minima in conformità con la tabella seguente. Contattare il Centro di assistenza tecnica locale. Il cavo di collegamento può essere sostituito solo da elettricisti qualificati.

AVVERTENZA!

Tutti i collegamenti elettrici devono essere realizzati da un elettricista qualificato.

ATTENZIONE!

I collegamenti tramite spine di contatto sono vietati.

ATTENZIONE!

Non forare o saldare l'estremità del cavo. È vietato.

⚠ ATTENZIONE!

Non collegare il cavo senza la guaina terminale del cavo.

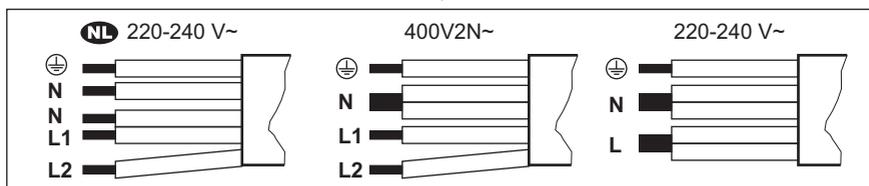
Collegamento a una fase

1. Rimuovere la guaina terminale del cavo dai fili nero, marrone e blu.
2. Rimuovere una parte dell'isolamento delle estremità dei cavi marrone, nero e blu.
3. Collegare le estremità del cavo nero e di quello marrone.
4. Applicare un nuovo manicotto terminale per filo sull'estremità del filo condiviso (è necessario uno strumento speciale).

5. Collegare le estremità di due cavi blu.
6. Applicare un nuovo manicotto terminale per filo sull'estremità del filo condiviso (è necessario uno strumento speciale).

Collegamento bifase

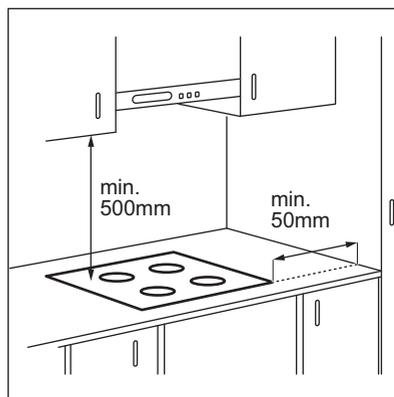
1. Rimuovere il manicotto terminale del cavo dai cavi blu.
2. Rimuovere una parte dell'isolamento delle estremità del cavo blu.
3. Collegare le estremità di due cavi blu.
4. Applicare un nuovo manicotto terminale per filo sull'estremità del filo condiviso (è necessario un utensile speciale).



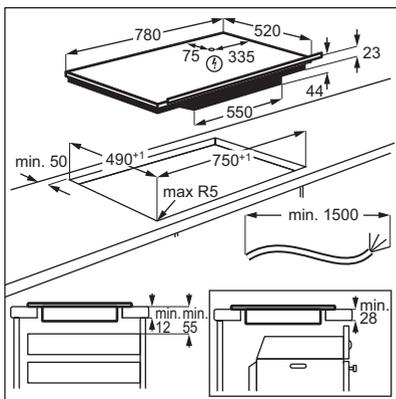
NL 220 - 240 V~	Collegamento bifase: 400 V2N~	Collegamento a una fase: 220 - 240 V~
5x1,5 mm ²	5x1,5 mm ² o 4x2,5 mm ²	5x1,5 mm ² o 3x4 mm ²
Verde-giallo	Verde-giallo	Verde-giallo
N Blu e blu	N Blu e blu	N Blu e blu
L1 Nero	L1 Nero	L Nero e marrone
L2 Marrone	L2 Marrone	

3.4 Montaggio

Se s'installa il piano cottura sotto una cappa, consultare le istruzioni d'installazione della cappa per la distanza minima tra le apparecchiature.



Se l'apparecchiatura è installata sopra un cassetto, la ventilazione del piano cottura riscalda gli articoli all'interno del cassetto durante il processo di cottura.

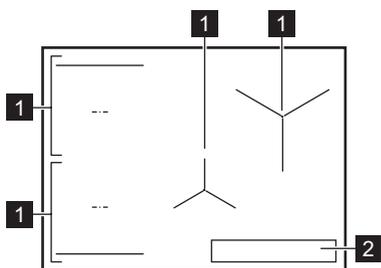


Trova il video tutorial “Come installare il piano cottura a induzione Electrolux: installazione del piano di lavoro” digitando il nome completo indicato nell'immagine sottostante.



4. DESCRIZIONE DEL PRODOTTO

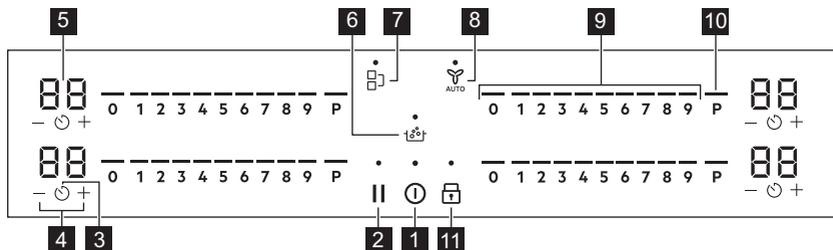
4.1 Disposizione del piano di cottura



- 1 Zona di cottura a induzione
- 2 Pannello dei comandi

i
Per informazioni dettagliate sulle dimensioni delle zone di cottura rimandiamo a “Dati tecnici”.

4.2 Disposizione del pannello dei comandi



Utilizzare i tasti sensore per mettere in funzione l'apparecchiatura. I display, gli indicatori ed i segnali acustici mostrano quali funzioni sono attive.

Tasto sensore	Funzione	Descrizione
1 	In data / Spento	Per attivare e disattivare l'apparecchiatura.
2 	Sospendi	Per attivare e disattivare la funzione.
3 	Timer	Per impostare la funzione.
4 	-	Per aumentare o ridurre il tempo.
5 	Display timer	Indica il tempo in minuti.
6 	SenseBoil®	SenseBoil®. Per regolare automaticamente la temperatura dell'acqua in modo che non trabocchi una volta raggiunto il punto di ebollizione.
7 	Bridge	Per attivare e disattivare la funzione.
8 	Hob²Hood	Per attivare e disattivare la modalità manuale della funzione.
9 	Barra dei comandi	Per impostare un livello di potenza.
10 	PowerBoost	Per attivare la funzione.
11 	Blocco / Dispositivo di sicurezza per bambini	Per bloccare/sbloccare il pannello dei comandi.

4.3 Spie display

Spia	Descrizione
 + cifra	Si è verificato un malfunzionamento.
	OptiHeat Control(indicatore di calore residuo su 3 livelli): Continua la cottura / Mantieni caldo / Calore residuo.

5. PRIMA DEL PRIMO UTILIZZO

AVVERTENZA!

Fare riferimento ai capitoli sulla sicurezza.

5.1 Limitazione potenza

Limitazione potenza definisce quanta potenza viene utilizzata dal piano cottura in totale, entro i limiti dei fusibili per l'installazione domestica.

Il piano cottura è impostato sul livello di potenza massimo possibile per impostazione predefinita.

Per ridurre o aumentare il livello di potenza:

- Accedere al menu: tenere premuto  per 3 secondi. Quindi, tenere premuto .

2. Premere  sul timer anteriore finché non  compare.
3. Premere  /  sul timer anteriore per impostare il livello di potenza.
4. Premere  per uscire.

Livelli di potenza

Fare riferimento al capitolo "Dati tecnici".

ATTENZIONE!

Assicurarsi che la potenza selezionata sia idonea ai fusibili installati nell'impianto domestico.

ATTENZIONE!

Se il livello di potenza è inferiore o uguale a 2000 W è impossibile attivare SenseBoil®.

- P73 — 7.350 W
- P15 — 1.500 W
- P20 — 2.000 W
- P25 — 2.500 W
- P30 — 3.000 W
- P35 — 3.500 W
- P40 — 4.000 W
- P45 — 4.500 W
- P50 — 5.000 W
- P60 — 6.000 W

6. UTILIZZO QUOTIDIANO

AVVERTENZA!

Fare riferimento ai capitoli sulla sicurezza.

6.1 Attivazione e disattivazione

Tenere premuto  per attivare o disattivare il piano di cottura.

6.2 Rilevamento pentole

Questa funzione indica la presenza di pentole sul piano cottura e disattiva le zone di cottura se non vengono rilevate pentole durante una sessione di cottura.

Se si posizionano le pentole su una zona di cottura prima di selezionare un'impostazione di calore, la spia sopra lo 0 sulla barra di controllo si illuminerà.

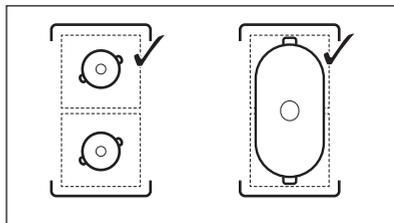
Se si rimuove la pentola da una zona di cottura attivata e la si mette temporaneamente da parte, le spie sopra la barra di controllo corrispondente iniziano a lampeggiare. Se non si rimette la pentola sulla zona di cottura attivata entro 120 secondi, la zona di cottura si disattiva automaticamente.

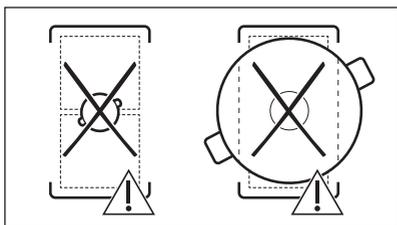
Per riprendere la cottura, assicurarsi di rimettere le pentole sulle zone di cottura entro il tempo indicato.

6.3 Utilizzo delle zone di cottura

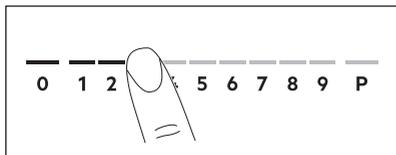
Posizionare le pentole al centro della zona selezionata. Le zone di cottura a induzione si adattano automaticamente alla dimensione del fondo della pentola.

È possibile utilizzare una pentola grande collocata su due zone di cottura contemporaneamente utilizzando la funzione Bridge. I tegami devono coprire le parti centrali delle due aree ma non andare oltre la zona contrassegnata. Se le pentole si trovano fra i due centri, non sarà attivata la funzione Bridge.





6.4 Impostazione di calore



1. Premere il livello di calore desiderato sulla barra dei comandi.

Le spie sopra la barra di controllo vengono visualizzate fino al livello di calore selezionato.

2. Per disattivare una zona di cottura, premere 0.

6.5 PowerBoost

Questa funzione aumenta la potenza fornita alle zone di cottura a induzione. Questa funzione si può attivare per la zona di cottura a induzione soltanto per un intervallo di tempo limitato. Al termine di questo intervallo, la zona di cottura a induzione passa automaticamente al livello di potenza massimo impostato.



Fare riferimento al capitolo "Dati tecnici".

Per attivare la funzione per una zona di cottura: sfiorare **P**.

Per disattivare la funzione, modificare il livello di potenza.

6.6 OptiHeat Control (indicatore di calore residuo su 3 livelli)



AVVERTENZA!

 Se la spia è accesa, il calore residuo può causare ustioni.

Le zone di cottura a induzione generano il calore richiesto per la cottura direttamente sul fondo della pentola. Il piano in vitroceramica viene riscaldato dal calore delle pentole.

Le spie compaiono quando una zona di cottura è calda. Mostrano il livello del calore residuo per le zone di cottura attualmente in uso:

 - Continua la cottura

 - Mantieni caldo

 - Calore residuo.

La spia può anche comparire:

- per le zone di cottura vicine, anche se non vengono utilizzate,
- quando si collocano pentole calde sulla zona di cottura fredda,
- quando il piano cottura è disattivato ma la zona di cottura è ancora calda.

La spia scompare quando la zona di cottura si è raffreddata.

6.7 Opzioni timer

Timer

Usare questa funzione per indicare quanto a lungo dovrebbe funzionare una zona di cottura durante una sessione di cottura singola.

Per prima cosa impostare il livello di calore per la zona di cottura selezionata, quindi impostare la funzione.

1. Premere . 00 compare sul display del timer.
2. Premere  o  per impostare il tempo (00-99 minuti).
3. Premere  per avviare il timer o attendere 3 secondi. Il timer inizia il conto alla rovescia.

Per modificare l'ora: selezionare la zona di cottura con , quindi premere  o .

Per disattivare la funzione: selezionare la zona di cottura con , quindi premere . Il tempo restante verrà azzerato.

Il timer termina il conto alla rovescia, viene emesso un segnale acustico e 00 lampeggia. La zona di cottura viene disattivata. Premere un'icona qualsiasi per interrompere il segnale e il lampeggiamento.

Contaminuti

Si può utilizzare questa funzione quando il piano di cottura è attivo ma le zone di cottura non sono in funzione. Il livello di calore mostra 00.

1. Premere .
2. Premere  o  per impostare l'ora. Il timer termina il conto alla rovescia, viene emesso un segnale acustico e 00 lampeggia. Premere un'icona qualsiasi per interrompere il segnale e il lampeggiamento.

Per disattivare la funzione: premere  e . Il tempo rimanente verrà azzerato.

6.8 Gestione energia

Se sono attive più zone e la potenza consumata supera la limitazione dell'alimentazione, questa funzione distribuisce la potenza disponibile tra tutte le zone di cottura. Il piano cottura controlla le impostazioni di calore per proteggere i fusibili dell'impianto domestico.

- Se il piano cottura raggiunge il limite della potenza massima disponibile (fare riferimento alla targhetta dell'intervallo), la potenza delle zone di cottura si riduce automaticamente.
- L'impostazione di calore della prima zona di cottura selezionata ha sempre la priorità. La potenza residua sarà suddivisa tra le altre zone di cottura in base all'ordine di selezione.
- Per le zone di cottura a potenza ridotta, la barra di controllo lampeggia e mostra le impostazioni di calore massime.
- Attendere che il display smetta di lampeggiare o ridurre l'impostazione di calore della zona di cottura selezionata per ultima. Le zone di cottura continueranno a funzionare con l'impostazione di calore ridotto. Se necessario, modificare manualmente le

impostazioni di calore delle zone di cottura.

6.9 SenseBoil®

La funzione regola automaticamente la temperatura dell'acqua in modo che non vada in ebollizione in modo eccessivo quando raggiunge il punto di ebollizione.



Qualora vi sia del calore residuo (/ / ) sulla zona cottura che si desidera usare, viene emesso un segnale acustico e la funzione non si avvia. La funzione non funziona con pentole antiaderenti.



ATTENZIONE!

Non utilizzare la funzione con pentole vuote.
Non lasciare il piano cottura incustodito, mentre la funzione è attiva.

1. Posizionare le pentole riempite con 1 - 5 l di acqua fredda sulle zone di cottura disponibili per le quali si desidera avviare la funzione.

Se si posiziona una pentola su una sola zona di cottura, la funzione si avvia automaticamente.

2. Sfiocare  per attivare il piano cottura.
3. Sfiocare nuovamente  per attivare la funzione.

Compare una spia lampeggiante al di sopra di **P** per ogni zona di cottura su cui al momento è possibile usare la funzione.

4. Sfiocare un punto qualsiasi del cursore della zona di cottura scelta.

La funzione si avvia.

Una volta avviata la funzione, si attivano le spie sopra il cursore e l'animazione inizia a funzionare.



Se non si posiziona una pentola su nessuna delle zone di cottura entro 5 secondi, la funzione si disattiva automaticamente.

Quando la funzione rileva il punto di ebollizione, il piano cottura emette un segnale acustico e il livello di calore passa automaticamente a un livello di sobbollimento predefinito.

Per disattivare la funzione prima che sia stato raggiunto il punto di ebollizione, sfiorare  o 0.

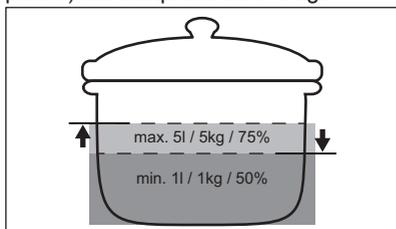
Per disattivare la funzione dopo aver raggiunto il punto di ebollizione, sfiorare il cursore e regolare manualmente il livello di calore.

Se si attiva Sospendi o si rimuove la pentola, la funzione si disattiva.

Se si imposta un Timer su una delle zone di cottura e il tempo impostato scade prima che venga raggiunto il punto di ebollizione, la funzione si disattiva automaticamente.

Consigli e suggerimenti:

- la funzione è ideale per far bollire l'acqua e cuocere le patate.
- La funzione potrebbe non operare correttamente per bollitori dell'acqua e caffettiere moka.
- Riempire fra metà e tre quarti la pentola con acqua fredda, lasciando vuoti 4 cm dal bordo della pentola. Non usare meno di 1 l o più di 5 l di acqua. Verificare che il peso totale dell'acqua (o dell'acqua e delle patate) sia compreso fra 1-5 kg.



- Per ottenere risultati ottimali cucinare solo patate intere, non pelate, di dimensioni medie. Verificare di non mettere le patate troppo vicine fra loro.
- Durante la fase di riscaldamento, evitare di mescolare in maniera energica altre pentole e di dedicarsi a processi di cottura paralleli (come la frittura o la bollitura) su altre zone di cottura.

- Evitare di produrre vibrazioni esterne (ad esempio, usando un frullatore o mettendo un cellulare vicino al piano cottura) quando la funzione è operativa.
- A seconda del tipo di alimento e di pentola è possibile regolare il livello di calore dopo aver raggiunto il punto di ebollizione.
- Aggiungere il sale una volta raggiunto il punto di ebollizione.
- Utilizzare un coperchio per risparmiare energia.

6.10 Struttura del menu

La tabella mostra la struttura del menu di base.

Impostazioni utente

Simbolo	Impostazione	Opzioni possibili
b	Suono	In data / Spento (--)
P	Limitazione potenza	15 - 73
H	Modalità cappa	0 - 6
E	Cronologia allarmi/errori	L'elenco degli allarmi/errori recenti.

Per immettere le impostazioni utente:

tenere premuto  per 3 secondi. Quindi tenere premuto . Le impostazioni vengono visualizzate sul timer delle zone di cottura a sinistra.

Navigazione nel menu: il menu è costituito dal simbolo di impostazione e da un valore. Il simbolo appare sul timer posteriore e il valore appare sul timer anteriore. Per navigare tra le impostazioni, premere  sul timer anteriore. Per modificare il valore dell'impostazione premere  o  sul timer anteriore.

Per uscire dal menu: premere .

OffSound Control

È possibile attivare/disattivare i segnali acustici in Menu > Impostazioni utente.



Fare riferimento a "Struttura del menu".

Anche quando sono disattivati, è possibile udire un segnale acustico quando:

- si sfiora ①,

- il valore del timer diminuisce,
- si preme un simbolo inattivo.

7. FUNZIONI AGGIUNTIVE

7.1 Spegnimento automatico

La funzione disattiva automaticamente il piano cottura se:

- tutte le zone di cottura siano disattivate,
- non eseguire impostazioni del livello di calore o della velocità della ventola dopo l'attivazione del piano cottura,
- È stato versato o appoggiato qualcosa sul pannello dei comandi per più di 10 secondi (una teglia, uno straccio ecc.). Viene emesso un segnale acustico e il piano cottura si disattiva. Rimuovere l'oggetto o pulire il pannello dei comandi.
- Il piano cottura è surriscaldato (ad es. quando si esaurisce l'acqua in ebollizione nella pentola). Lasciare raffreddare la zona di cottura prima di utilizzare nuovamente il piano cottura.
- Non è stata disattivata una zona di cottura o non è stato modificato il livello di potenza. Dopo un po' di tempo, il piano cottura si disattiva.

Rapporto tra impostazione di calore e il tempo dopo cui l'apparecchiatura si disattiva:

Impostazione di calore	Il piano cottura si disattiva dopo
1 - 2	6 ore
3 - 4	5 ore
5	4 ore
6 - 9	1,5 ore

7.2 Sospendi

Questa funzione pone tutte le zone di cottura accese sull'impostazione di calore più basso.

Quando la funzione è attiva, è possibile utilizzare ① e II. Tutti gli altri simboli sui pannelli di controllo sono bloccati.

La funzione non interrompe le funzioni del timer.

1. Per attivare la funzione: premere II. Il livello di calore viene ridotto a 1.

2. Per disattivare la funzione: premere II. La precedente impostazione di calore appare.

7.3 Blocco

È possibile bloccare il pannello dei comandi mentre il piano cottura è in funzione. Impedisce una modifica accidentale delle impostazioni del livello di calore.

Impostare prima il livello di calore.

Per attivare la funzione: premere .

Per disattivare la funzione: premere di nuovo .



La funzione si disattiva quando si disattiva il piano cottura.

7.4 Dispositivo di sicurezza per bambini

Questa funzione impedisce il funzionamento accidentale del piano cottura.

Per attivare la funzione: premere ①. Non eseguire alcuna impostazione del livello di calore. Tenere premuto  per tre secondi, finché non compare la spia sopra il simbolo. Disattivare il piano cottura con ①.



La funzione resta attiva quando si disattiva il piano cottura. La spia sopra  è accesa.

Per disattivare la funzione: premere ①. Non eseguire alcuna impostazione del livello di calore. Tenere premuto  per 3 secondi, finché la spia sopra il simbolo non si spegne. Disattivare il piano cottura con ①.

Cottura con la funzione attivata: premere , quindi premere  per tre secondi, fino a quando la spia sopra il simbolo non si spegne. È possibile mettere in funzione il piano cottura. Quando si disattiva il piano cottura con  la funzione si riattiva.

7.5 Bridge



La funzione opera quando la pentola copre il centro delle due zone. Per maggiori informazioni sul corretto posizionamento delle pentole fare riferimento a "Uso delle zone di cottura". La funzione non funziona, mentre SenseBoil® è in funzione.

Questa funzione collega due zone di cottura sul lato sinistro, rendendole così utilizzabili come una sola.

Innanzitutto, impostare il livello di potenza di una delle zone di cottura sul lato sinistro.

Per attivare la funzione: sfiorare ¹⁾. Per impostare o modificare il livello di calore, sfiorare uno dei sensori di controllo.

Per disattivare la funzione: sfiorare ¹⁾. Le zone di cottura funzionano in modo indipendente.

7.6 Hob²Hood

Si tratta di una funzione automatica avanzata che collega il piano cottura ad una cappa speciale. Sia il piano cottura che la cappa dispongono di un comunicatore di segnale a infrarossi. La velocità della ventola viene definita automaticamente sulla base delle impostazioni della modalità e della temperatura della pentola più calda sul piano cottura. È anche possibile mettere in funzione la ventola usando il piano cottura manualmente.



All'origine il sistema remoto è disattivato per la maggior parte delle cappe. Attivarlo prima di utilizzare la funzione. Per maggiori informazioni fare riferimento al manuale per l'utente della cappa.

Funzionamento automatico della funzione

Per azionare la funzione automaticamente, impostare la modalità automatica su H1 – H6. Il piano cottura è impostato originariamente su H5. La cappa reagisce ogni volta che si aziona il piano cottura. Il pianto di cottura rileva automaticamente la temperatura delle pentole e regola la velocità della ventola.

Modalità automatiche

	Luce automatica	Bollitura ¹⁾	Frittura ²⁾
H0	Off	Off	Off
H1	On	Off	Off
H2 ³⁾	On	Velocità ventola 1	Velocità ventola 1
H3	On	Off	Velocità ventola 1
H4	On	Velocità ventola 1	Velocità ventola 1
H5	On	Velocità ventola 1	Velocità ventola 2
H6	On	Velocità ventola 2	Velocità ventola 3

¹⁾ Il piano cottura rileva il processo di ebollizione e attiva la velocità della ventola in base alla modalità automatica.

²⁾ Il piano cottura rileva il processo di frittura e attiva la velocità della ventola in base alla modalità automatica.

³⁾ Questa modalità attiva la ventola e la luce e non è collegata alla temperatura.

Modifica della modalità automatica

1. Disattivare il piano cottura.
2. Tenere premuto  per 3 secondi. Il display si accende e si spegne.
3. Tenere premuto  per 3 secondi.
4. Premere  alcune volte finché non si accende **H**.
5. Premere  del timer per selezionare una modalità automatica.



Per mettere in funzione la cappa direttamente sul pannello della cappa, disattivare la modalità automatica della funzione.



Quando si termina la cottura e si disattiva il piano cottura, la ventola della cappa potrebbe ancora funzionare per un certo periodo di tempo. Trascorso questo tempo, il sistema disattiva la ventola automaticamente ed evita l'attivazione accidentale della stessa per i 30 secondi successivi.

Funzionamento manuale della velocità della ventola

È anche possibile attivare la funzione manualmente. Per farlo, premere  quando il piano cottura è attivo. Questo disattiva il funzionamento automatico della funzione e consente di modificare la velocità della ventola manualmente. Quando si preme  la velocità della ventola aumenta di un livello. Quando si raggiunge un livello elevato e si

preme nuovamente  la velocità della ventola viene impostata sullo 0 e ciò disattiva la ventola della cappa. Per riattivare la ventola con la velocità 1 premere .



Per attivare il funzionamento automatico della funzione, disattivare il piano cottura e riattivarlo.

Attivazione della luce

È possibile impostare il piano cottura per attivare la luce automaticamente ogni volta che si attiva il piano cottura. Per farlo impostare la modalità automatica a H1 – H6.



La luce sulla cappa si disattiva 2 minuti dopo la disattivazione del piano cottura.

8. CONSIGLI E SUGGERIMENTI UTILI

AVVERTENZA!

Fare riferimento ai capitoli sulla sicurezza.

8.1 Stoviglie



Per le zone di cottura a induzione, il calore si crea molto rapidamente nelle pentole grazie a un forte campo elettromagnetico.

Utilizzare le zone di cottura a induzione con pentole idonee.

- Per evitare il surriscaldamento e migliorare le prestazioni delle zone, le pentole devono essere il più spesse e piatte possibile.
- Verificare che le basi della pentola siano pulite e asciutte prima di collocarle sulla superficie del piano cottura.
- Fare sempre attenzione a non far scorrere o sfregare le pentole sui bordi e sugli angoli del vetro, in quanto potrebbero scheggiarsi o si potrebbero danneggiare la superficie del vetro.

Materiale delle pentole

- **corretto:** materiali idonei: ghisa, acciaio, acciaio smaltato, acciaio inox, fondi multistrato (con una marcatura corretta da parte del produttore).
- **non adatto:** alluminio, rame, ottone, vetro, ceramica, porcellana.

Una pentola è adatta per un piano di cottura a induzione se:

- l'acqua raggiunge velocemente l'ebollizione su una zona di cottura a induzione impostata sul livello di cottura massimo.
- una calamita si attacca al fondo della pentola.

Dimensioni delle pentole

- Le zone di cottura a induzione si adattano automaticamente alla dimensione del fondo della pentola.
- L'efficienza della zona di cottura dipende dal diametro delle stoviglie. Una pentola con un diametro inferiore alla zona più piccola riceve solo una parte della potenza generata dalla zona di cottura.
- Per motivi di sicurezza e risultati di cottura ottimali, non utilizzare pentole di

dimensioni maggiori rispetto a quelle indicate nelle "Specifiche delle zone di cottura". Evitare di tenere le pentole vicino al pannello dei comandi durante la sessione di cottura. Ciò potrebbe influire sul funzionamento del pannello dei comandi o attivare accidentalmente le funzioni piastra.



Vedere la sezione "Dati tecnici".

8.2 Rumore durante il funzionamento

Se riesci a sentire:

- crepitio: si stanno utilizzando pentole di materiali diversi (costruzione a sandwich).
- fischio: si stanno utilizzando la zona di cottura a livelli di potenza elevati con pentole di materiali diversi (costruzione a sandwich).
- ronzio: si stanno utilizzando livelli di potenza elevati.
- scatto: si verifica un'accensione elettrica.
- sibilo, ronzio: la ventola funziona.

I rumori descritti sono normali e non sono indicano un guasto dell'apparecchiatura.

8.3 Öko Timer (Timer Eco)

Per risparmiare energia, il riscaldatore della zona di cottura si disattiva prima che il timer per il conto alla rovescia emetta un segnale acustico. La differenza nel tempo di funzionamento dipende dal livello di potenza e dalla durata dell'utilizzo dell'apparecchiatura.

8.4 Guida semplificata per la cottura

La correlazione tra il livello di potenza e il consumo di energia della zona di cottura non è regolare. L'aumento del livello di potenza non è proporzionale all'aumento del consumo di energia. Ciò significa che una zona di cottura con un livello di potenza medio impiega meno della metà della propria energia.



I dati riportati nella tabella sono puramente indicativi.

Impostazione di calore	Utilizzare per:	Tempo (min)	Suggerimenti
1	Tenere in caldo le pietanze cotte.	se necessario	Mettere un coperchio sulla pentola.
1 - 2	Salsa olandese; fondere: burro, cioccolato, gelatina.	5 - 25	Mescolare di tanto in tanto.
2	Solidificare: omelette morbide, uova al forno.	10 - 40	Cuocere con un coperchio.
2 - 3	Sbollire riso e piatti a base di latte, riscaldamento di pietanze pronte.	25 - 50	Aggiungere al riso almeno una doppia quantità di liquido, mescolare a metà del processo i preparati a base di latte.
3 - 4	Cuoci lentamente verdure, pesce, carne.	20 - 45	Aggiungere qualche cucchiaino di acqua. Controllare la quantità di acqua durante il processo.
4 - 5	Patate al vapore e altre verdure.	20 - 60	Coprire il fondo della pentola con 1-2 cm di acqua. Controllare il livello dell'acqua durante il processo. Tenere il coperchio sulla pentola.
4 - 5	Cucinare grandi quantità di alimenti, stufati e zuppe.	60 - 150	Fino a 3 l di liquido più gli ingredienti.

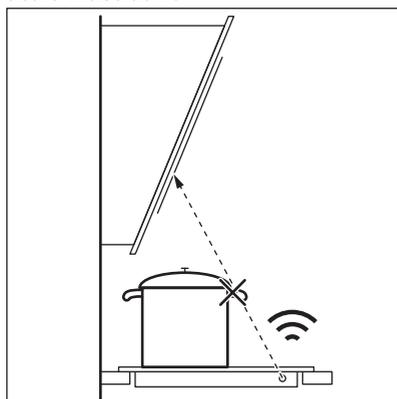
Impostazione di calore	Utilizzare per:	Tempo (min)	Suggerimenti
6 - 7	Frittura delicata: scaloppine, cordon bleu di vitello, costolette, polpette, sal-sicce, fegato, roux, uova, frittelle, ciambelle.	se neces-sario	Capovolgere quando necessario.
7 - 8	Frittura, sformato di patate, lombate, bistecche.	5 - 15	Capovolgere quando necessario.
9	Portare a ebollizione l'acqua, cuocere la pasta, rosolare la carne (gulasch, stufati), friggere patatine.		
P	Portare a ebollizione grandi quantità d'acqua. PowerBoost è attivato.		

8.5 Consigli e suggerimenti per Hob²Hood

Quando si aziona il piano cottura con la funzione:

- Proteggere il pannello della cappa dalla luce diretta del sole.
- Non installare luci alogene sul pannello della cappa.
- Non coprire il pannello di controllo del piano cottura.
- Non interrompere il segnale tra il piano di cottura e la cappa (ad esempio con la mano, il manico di una pentola o una pentola alta). Vedere l'immagine.

La cappa raffigurata di seguito è a puro titolo illustrativo.



Altri dispositivi controllati in modalità remota potrebbero bloccare il segnale. Non usare apparecchiature di questo tipo in prossimità del piano cottura mentre Hob²Hood è acceso.

Cappe da cucina con la Hob²Hood funzione

Per trovare l'intera gamma di cappe per cucina che dispongono di questa funzione, consultare il nostro sito web per consumatori. Le cappe da cucina Electrolux compatibili con questa funzione presentano il simbolo .

9. MANUTENZIONE E PULIZIA

AVVERTENZA!

Fare riferimento ai capitoli sulla sicurezza.

9.1 Informazioni generali

- Pulire il piano cottura dopo ogni utilizzo.
- Usare sempre pentole con il fondo pulito.
- Graffi o macchie scure sulla superficie non hanno alcun effetto sul funzionamento del piano cottura.
- Usare un prodotto di pulizia adatto alla superficie del piano cottura.
- Utilizzare sempre un raschietto consigliato per i piani cottura con superficie in vetro. Utilizzare il raschietto solo come strumento aggiuntivo per pulire il vetro dopo la procedura di pulizia standard.

AVVERTENZA!

Non utilizzare coltelli o altri strumenti metallici affilati per pulire la superficie in vetro.

9.2 Pulizia della piano cottura

- **Togliere immediatamente:** plastica sciolta, pellicola in plastica, sale, zucchero e alimenti contenenti zucchero, in caso contrario la sporcizia potrebbe causare danni al piano cottura. Attenzione a evitare le ustioni. Appoggiare lo speciale raschietto sulla superficie in vetro, formando un angolo acuto, e spostare la lama sulla superficie.
- **Quando il piano cottura è sufficientemente freddo, rimuovere:** i segni di calcare e d'acqua, le macchie di grasso e le macchie opalescenti. Pulire il piano cottura con un panno umido e un detergente non abrasivo. Dopo la pulizia asciugare il piano di cottura con un panno morbido.
- **Togliere macchie opalescenti:** usare una soluzione di acqua con aceto e pulire la superficie in vetro con un panno.

10. GUIDA ALLA RISOLUZIONE DEI PROBLEMI

AVVERTENZA!

Fare riferimento ai capitoli sulla sicurezza.

10.1 Cosa fare se...

Problema	Causa possibile	Soluzione
Non è possibile attivare il piano cottura o metterlo in funzione.	Il piano cottura non è collegato a una fonte di alimentazione elettrica o non è collegato correttamente.	Accertarsi che il piano cottura sia collegato correttamente alla rete elettrica.
	È saltato il fusibile.	Verificare che il fusibile sia la causa del malfunzionamento. Nel caso in cui il fusibile continui a saltare, rivolgersi ad un elettricista qualificato.
	Non è stato impostato il livello di calore entro 60 secondi.	Attivare di nuovo il piano cottura e impostare il livello di calore in meno di 60 secondi.

Problema	Causa possibile	Soluzione
	Sono stati toccati 2 o più tasti sensore contemporaneamente.	Toccare solo un tasto sensore.
	Sospendi è in funzione.	Fare riferimento a "Sospensione".
	C'è acqua o macchie di grasso sul pannello dei comandi.	Pulire il pannello dei comandi.
Si sente un bip costante.	Il collegamento elettrico non è corretto.	Scollegare il piano cottura dalla rete elettrica. Consultare un elettricista qualificato per controllare l'installazione.
Non è possibile impostare il livello di calore massimo per una delle zone di cottura.	Le altre zone consumano la potenza massima disponibile. Il piano cottura funziona alla perfezione.	Ridurre il calore delle altre zone di cottura collegate alla stessa fase. Fare riferimento al paragrafo "Gestione energia".
Viene emesso un segnale acustico e il piano di cottura si spegne. Quando il piano cottura è acceso viene emesso un segnale acustico.	È stato appoggiato qualcosa su uno o più tasti sensore.	Rimuovere l'oggetto dai tasti sensore.
Il piano di cottura si disattiva.	È stato appoggiato qualcosa sul tasto sensore ①.	Rimuovere l'oggetto dal tasto sensore.
L'indicatore di calore residuo non si accende.	La zona non è calda perché è rimasta in funzione solo per brevissimo tempo, oppure il sensore è danneggiato.	Se la zona ha funzionato abbastanza lungo da essere calda, rivolgersi a un Centro di assistenza autorizzato.
Hob ² Hood non funziona.	È stato coperto il pannello dei comandi.	Rimuovere l'oggetto dal pannello dei comandi.
	Si usa una pentola molto alta che blocca il segnale.	Usare una pentola più piccola, cambiare zona cottura o azionare la cappa manualmente.
Il pannello dei comandi diventa caldo al tocco.	La pentola è troppo grande o troppo vicina al pannello di controllo.	Se possibile, collocare le pentole grandi sulle zone posteriori.
Assenza di suono quando si toccano i tasti sensore del pannello.	I segnali acustici sono disattivati.	Attivare i segnali acustici. Consultare la sezione "Utilizzo quotidiano".
La spia sopra al simbolo  si accende.	Dispositivo di sicurezza per bambini o Blocco funziona.	Fare riferimento a "Dispositivo di sicurezza per bambini" e "Blocco".
La barra dei comandi lampeggia.	Non ci sono pentole sulla zona oppure la zona non è completamente coperta.	Mettere le pentole sulla zona in modo tale che coprano completamente la zona di cottura.
	Le pentole non sono adatte.	Utilizzare pentole adatte per piani cottura a induzione. Fare riferimento a "Consigli e suggerimenti".
	Il diametro del fondo delle pentole è troppo piccolo per la zona.	Utilizzare pentole con dimensioni corrette. Vedere la sezione "Dati tecnici".

Problema	Causa possibile	Soluzione
F e I compaiono contemporaneamente.	La potenza è troppo bassa a causa di pentole non adatte oppure per la presenza di una pentola vuota.	Usare il tipo di pentola adeguata. Fare riferimento al capitolo "Consigli e suggerimenti" e "Dati tecnici". Non attivare le zone su cui è presente un tegame vuoto.
F e L compaiono contemporaneamente.	La pentola è vuota o contiene liquidi che non siano acqua oppure olio.	Evitare di usare la funzione con liquidi diversi da acqua.
F e B compaiono contemporaneamente.	C'è troppa acqua o troppa poca acqua nella pentola. Sono stati bolliti alimenti diversi rispetto ad acqua e patate. Il punto di ebollizione è stato spostato nel tempo e SenseBoil® non è in grado di funzionare in modo corretto.	Bollire solo acqua e patate con l'uso di SenseBoil®. Fare riferimento a "Consigli e suggerimenti".
Se si sente un bip, le spie sopra  lampeggiano e SenseBoil® non si avvia.	Nessuna delle zone di cottura è pronta per essere utilizzata con SenseBoil®. Sulle zone di cottura, che si vuole scegliere, è presente del calore residuo o ancora in uso.	Completare le attività di cottura precedenti e scegliere una zona cottura libera senza calore residuo.
SenseBoil® non funziona.	Il livello di potenza del piano cottura è troppo basso.	Impostare il livello di potenza a un valore superiore. Assicurarsi che la potenza selezionata sia idonea ai fusibili installati nell'impianto domestico. Vedere la sezione "Preparazione al primo utilizzo" > "Limitazione potenza".
E e un numero si accendono.	C'è un errore nel piano di cottura.	Spegnere e riaccendere il piano cottura dopo 30 secondi. Se E si accende nuovamente, scollegare il piano cottura dall'alimentazione elettrica. Dopo 30 secondi, collegare nuovamente il piano cottura. In caso di ricomparsa dell'anomalia, rivolgersi a un Centro di assistenza autorizzato.

10.2 Qualora non sia possibile trovare una soluzione...

Qualora non sia possibile trovare una soluzione al problema, contattare il rivenditore o il Centro di Assistenza Autorizzato. Fornire i dati riportati sulla targhetta identificativa. Assicurarsi che il piano cottura sia stato messo in funzione

correttamente. In caso contrario, anche durante il periodo di garanzia, l'intervento di assistenza da parte di un tecnico dell'assistenza o del rivenditore non sarà gratuito. Le informazioni sul periodo di garanzia e i Centri di Assistenza Autorizzati sono contenute nel libretto di garanzia.

11. DATI TECNICI

11.1 Targhetta identificativa

Modello EIS82453

PNC 949 599 294 00

Tipo 62 D4A 01 AA
 Induzione 7.35 kW
 Numero di serie
 ELECTROLUX

220 - 240 V /400 V 2N, 50 Hz
 Prodotto in: Germania
 7.35 kW


11.2 Specifiche delle zone di cottura

Zona di cottura	Potenza nominale (impostazione di calore massima) [W]	PowerBoost [W]	PowerBoost durata massima [min]	Diametro pentole [mm]
Anteriore sinistra	2300	3200	10	125 - 210
Posteriore sinistra	2300	3200	10	125 - 210
Anteriore centrale	1400	2500	4	125 - 145
Posteriore destra	2300	3600	10	205 - 240

La potenza delle zone di cottura può differire in alcune piccole gamme dai dati presenti in tabella. Cambia con il materiale e le dimensioni delle pentole.

Per risultati di cottura ottimali, utilizzare pentole con un diametro non superiore a quello riportato in tabella.

12. EFFICIENZA ENERGETICA

12.1 Informazioni sul prodotto

Identificazione modello	EIS82453	
Tipo di piano cottura	Piano cottura a incasso	
Numero di zone di cottura	4	
Tecnologia di riscaldamento	Induzione	
Diametro delle zone di cottura circolari (Ø)	Anteriore centrale Posteriore destra	14.5 cm 24.0 cm
Lunghezza (L) e larghezza (l) della zona di cottura non circolare	Anteriore sinistra	L 22.3 cm l 21.8 cm
Lunghezza (L) e larghezza (l) della zona di cottura non circolare	Posteriore sinistra	L 22.3 cm l 21.8 cm
Consumo di energia per zona di cottura (EC electric cooking)	Anteriore sinistra Posteriore sinistra Anteriore centrale Posteriore destra	189.1 Wh/kg 189.1 Wh/kg 187.5 Wh/kg 185.2 Wh/kg
Consumo di energia del piano cottura (EC electric hob)	187.7 Wh/kg	

IEC / EN 60350-2 - Apparecchiature elettriche per la cottura per uso domestico -

Parte 2: Piani cottura - Metodi per la misurazione delle prestazioni.

Le misure energetiche relative all'angolo cottura sono identificate dalle indicazioni delle rispettive zone di cottura.

12.2 a risparmio energetico

Si può risparmiare energia durante la cottura di tutti i giorni, se si seguono i suggerimenti riportati di seguito.

- Quando si riscalda l'acqua, usare solo la quantità che serve.
- Se è possibile, coprire sempre le pentole con il coperchio.
- Collocare la pentola direttamente al centro della zona di cottura.
- Utilizzare il calore residuo per mantenere gli alimenti caldi o per fonderli.

13. CONSIDERAZIONI SULL'AMBIENTE

Riciclare i materiali con il simbolo . Buttare l'imballaggio negli appositi contenitori per il riciclaggio. Aiutare a proteggere l'ambiente e la salute umana e a riciclare rifiuti derivanti da apparecchiature elettriche ed elettroniche. Non smaltire le apparecchiature che riportano

il simbolo  insieme ai normali rifiuti domestici. Portare il prodotto al punto di riciclaggio più vicino o contattare il comune di residenza.

Electrolux компаниясына қош келдіңіз! Құрылғымызды таңдағаныңызға рақмет.



Пайдалану туралы ақпаратты, кітапшаларды, ақаулықты жою құралы, қызмет көрсету және жөндеу туралы ақпаратты мына жерден алыңыз:
www.electrolux.com/support

Өндіруші ескертусіз өзгеріс енгізу құқығына ие.

МАЗМҰНЫ

1. ҚАУІПСІЗДІК АҚПАРАТЫ.....	253
2. ҚАУІПСІЗДІК НҰСҚАУЛАРЫ.....	256
3. ОРНАТУ.....	258
4. БҰЙЫМ СИПАТТАМАСЫ.....	260
5. БІРІНШІ ПАЙДАЛАНУ АЛДЫНДА.....	261
6. ӘРКҮНДІК ҚОЛДАНУ.....	262
7. ҚОСЫМША ФУНКЦИЯЛАР.....	266
8. АҚЫЛ-КЕҢЕС.....	268
9. КҮТУ МЕНЕН ТАЗАЛАУ.....	271
10. АҚАУЛЫҚТЫ ТҮЗЕТУ.....	271
11. ТЕХНИКАЛЫҚ ДЕРЕК.....	274
12. ҚУАТ ТИІМДІЛІГІ.....	274
13. ҚОРШАҒАН ОРТАҒА ҚАТЫСТЫ ЖАҒДАЙЛАР.....	275

1. ⚠ ҚАУІПСІЗДІК АҚПАРАТЫ

Құрылғыны орнатып іске қолданар алдында бірге жеткізілген нұсқауларды мұқият оқып шығыңыз. Дұрыс орнатпау немесе пайдаланбау нәтижесінде орын алған жарақат немесе зақымға өндіруші жауапты емес. Нұсқаулықтарды кейін қарап жүру үшін әрқашан қауіпсіз және қол жетімді жерде сақтаңыз.

1.1 Балалар мен әлсіз адамдардың қауіпсіздігі

- Бұл құрылғыны 8 жастан асқан балалар мен дене, сезім не ақыл-ой қабілеттері шектеулі не тәжірибесі аз адамдар өз қауіпсіздігін қамтамасыз ететін адамның қадағалауы не құрылғыны қауіпсіз қолдану бойынша берген нұсқауына сүйеніп, дұрыс қолданбау салдарын түсінсе, онда қолдануына болады. 8 жасқа толмаған балалар мен мүмкіндіктері өте шектеулі мүгедек

адамдарды басқалар қадағаламаған жағдайда құрылғыдан алыс ұстау керек.

- Арнайы қолданба арқылы балалардың құрылғымен.
- Барлық орам материалдарын балалардан алыс ұстап, қоқысқа тиісті түрде тастау керек.
- ЕСКЕРТУ: Құрылғы мен оның қолжетімді бөліктері пайдалану кезінде қызады. Құрылғы пайдаланылғанда немесе ол суып жатқанда, оған балалар мен үй жануарларын жақындатпаңыз.
- Құрылғыда бала қауіпсіздігінің құралы бар болса, оны белсендіру керек.
- Балалар құрылғыны жөндеу және тазалау жұмыстарын бақылаусыз орындамауы керек.

1.2 Жалпы қауіпсіздік

- Бұл тек тағам пісіруге арналған құрылғы.
- Бұл құрылғы ішкі ортада бір отбасының тұрмыстық пайдалануына арналған.
- Бұл құрылғыны кеңселерде, қонақүй бөлмелерінде, төсек және таңғы ас қамтамасыз етілетін қонақ бөлмелерінде, ферма үйлерінде және мұндай пайдалану (орташа) тұрмыстық пайдалану деңгейлерінен аспайтын басқа ұқсас тұрғын жайда пайдалануға болады.
- ЕСКЕРТУ: Құрылғы мен оның қолжетімді бөліктері пайдалану кезінде қызады. Қыздырғыш элементтерге тиіп кетпеу үшін абайлау керек.
- ЕСКЕРТУ: Май немесе өсімдік майы қосылған тағамды әзірлеу бетіне қараусыз пісірсе, қауіпті болуы және өрт шығуы мүмкін.
- Түтін шықса, қызып кеткенді білдіреді. Әзірлеу отын өшіру үшін суды ешқашан пайдаланбаңыз. Құрылғыны өшіріңіз және жалындарды өрт сөндіру жабыны немесе қақпақ сияқты бірдеңемен жабыңыз.

- ЕСКЕРТУ: Құрылғыны таймер сияқты сырттан қосатын құралмен жабдықтамау немесе жиі қосылып және сөніп тұратын желілерге қоспау керек.
- САҚТЫҚ ЕСКЕРТУ: Пісіру процесін қадағалау керек (тіпті автоматты пісіру функцияларында да). Пісіру барысы қысқа болса, үздіксіз қадағалап отыру керек.
- ЕСКЕРТУ: Өрт қаупі бар: Заттарды әзірлеу беттерінде сақтамаңыз.
- Пышақ, шанышқы, қасық және қақпақ тәрізді темір заттарды әзірлеу бетіне қоймаңыз, себебі ысып кетеді.
- Құрылғыны кірістірілген құрылымға орнату алдында пайдаланбаңыз.
- Құралды тазарту үшін бумен тазартқышты пайдаланбаңыз.
- Пайдаланып болғаннан кейін әзірлеу бетінің элементін, ыдыс анықтағышқа сүйенбей, оның басқару тетігімен сөндіріңіз.
- Егер шыны керамика бет / шыны сынса, электр қатері пайда болмас үшін құрылғыны сөндіріңіз және ток көзінен ағытыңыз. Құрылғы ток көзіне электр қорапшасы арқылы қосылған болса, құрылғыны тоқтан ағыту үшін сақтандырғышты алыңыз. Осы жағдайларда уәкілетті қызмет көрсету орталығына хабарласыңыз.
- Қуат сымына зақым келсе, қауіпті болдырмау үшін оны өндіруші, уәкілетті қызмет көрсету орталығы немесе сол сияқты білікті мамандар ауыстыруы тиіс.
- ЕСКЕРТУ: Пісіру құрылғысының өндірушісі жасаған пеш қорғағыштарды ғана немесе құрылғы өндірушісі пайдаланушы нұсқаулығында арнайы көрсеткен немесе құрылғының өзіне орнатылған қорғағыштарды ғана қолданыңыз. Сай келмейтін қорғағыштарды пайдалансаңыз, оқыс жағдай орын алуы мүмкін.

2. ҚАУІПСІЗДІК НҰСҚАУЛАРЫ

2.1 Орнату

ЕСКЕРТУ!

Осы құрылғыны тек білікті маман ғана орнатуға тиіс.

ЕСКЕРТУ!

Жарақаттау немесе құрылғыға зақым келу қаупі бар.

- Орам материалдарының барлығын алыңыз.
- Бүлінген құрылғыны орнатпаңыз немесе іске қоспаңыз.
- Құрылғымен бірге жеткізілген орнату нұсқауларын орындаңыз.
- Құрылғылар мен заттардың арасындағы минимум қашықтықты сақтаңыз.
- Құрылғы ауыр болғандықтан, орнынан жылжытқан кезде әрқашан абай болыңыз. Әрқашан қауіпсіздік қолғабы мен бітеу аяқ киім киіңіз.
- Корпустың кесілген беттеріне ылғал кіріп үлкейтіп жібермес үшін тығыздағышпен бітеңіз.
- Құрылғының астыңғы жағын бу мен ылғалдан қорғаңыз.
- Құрылғыны есіктің жанына немесе терезенің астына қоймаңыз. Бұл есік немесе терезе ашылған кезде ыстық ыдыстар құрылғыдан құлап кетпеу үшін қажет.
- Әр құрылғының астыңғы жағында өз желдеткіштері бар.
- Егер құрылғы тартпаның үстіне орнатылса:
 - Желдеткішке кіріп кетуі мүмкін кішкене қағаздарды немесе парақтарды сақтамаңыз, себебі олар салқындатқышқа зақым келтіруі немесе салқындату жүйесін зақымдауы мүмкін.
 - Құрылғының астыңғы жағы мен тартпада сақталған заттардың арасына кемінде 2 см орын қалдырыңыз.
- Құрылғының астыңғы жағында орналасқан көз келген бөлгіш панельді алыңыз.

2.2 Электр тогына қосу

ЕСКЕРТУ!

Өрт және электр қатеріне ұшырау қаупі бар.

- Барлық электр қосылымын білікті электрші .
- Егер белгіше  техникалық ақпарат тақтайшасында жазылмаса, құрылғыны.
- Қандай да бір әрекетті орындау алдында, құрылғының электр желісінен ажыратылғанына көз жеткізіңіз.
- Техникалық ақпарат тақтасындағы параметрлердің негізгі қуатпен жабдықтау желісіндегі электр параметрлеріне сәйкес келетініне көз жеткізіңіз.
- Құрылғы дұрыс орнатылғанын тексеріңіз. Бос әрі дұрыс емес электр желісінің кабелі немесе ашасы (бар болса) ағытпаны тым ысытып жіберуі мүмкін.
- Дұрыс желілік кабельді пайдаланыңыз.
- Желілік кабельдің шатасуына мүмкіндік бермеңіз.
- Амортизатор орнатылғанын тексеріңіз.
- Сымға деформацияға қарсы қапсырманы пайдаланыңыз.
- Құрылғыны розеткаға жалғаған кезде желілік кабель немесе аша (бар болса) ыстық құрылғыға немесе ыстық ыдысқа тиіп кетпеуін қадағалаңыз.
- Көп тармақты адаптер мен ұзартқыш сымды қолданбаңыз.
- Құрылғының ашасы (бар болса) мен желілік кабельге ешбір зақым келтірмеңіз. Зақымдалған желілік кабельді ауыстыру үшін уәкілетті қызмет көрсету орталығына немесе электр маманына хабарласыңыз.
- Ток жүріп тұрған және гидроизоляциясы бар бөлшектерді электр қатерінен қорғау үшін құралсыз алынбайтын етіп мықтап орнату керек.
- Құрылғының ашасын розеткаға тек құрылғыны орнатып болғаннан кейін ғана қосыңыз. Орнатып болғаннан кейін ашаның қол жететін жерде тұрғанына көз жеткізіңіз.

- Егер розетка бекітілмеген болса, ашаны жалғамаңыз.
- Құрылғыны ажырату үшін электр сымынан тартпаңыз. Өрдайым қорек ашаны қолмен тартып шығарыңыз.
- Тек дұрыс оқшаулағыш құралдарды қолданыңыз: желіні қорғайтын ажыратқыштарды, сақтандырғыштарды (ұстатқыштан алынған бұрандалы сақтандырғыштар), жерге тұйықталудан қорғау тетіктері мен тұйықтағыштарды пайдаланыңыз.
- Электр қондырғысында құрылғыны кез келген ток полюстерінен ажыратуға мүмкіндік беретін оқшаулағыш құрылғы болуы керек. Оқшаулағыш құрылғыда кендігі 3 мм-ден кем емес саңылау болу керек.
- Егер экранда E3 коды көрінсе, плитаны дереу ажыратып, электр қосылымы мен желі кернеуінің дұрыстығын тексеріңіз.

2.3 Пайдалану

ЕСКЕРТУ!

Жарақат алу, күйіп қалу және тоқ соғу қаупі бар.

- Бұл құрылғының техникалық сипаттамасын өзгертпеңіз.
- Бірінші рет пайдалану алдында бүкіл орауышты, жапсырмаларды және қорғағыш пленканы (тиісті болса) алып тастаңыз.
- Желдету саңылауларының бітелмегенін тексеріңіз.
- Жұмыс істеп тұрған құрылғыны назардан тыс қалдырмаңыз.
- Пісіру аймағын қолданып болғаннан кейін әрқашан «off» (өшіру) күйіне орнатыңыз.
- Пісіру аймақтарына пышақтарды немесе кәстрөл қақпақтарын қоюға болмайды. Олар ыстық болуы мүмкін.
- Құрылғыны дымқыл қолдармен немесе суға тиіп тұрғанда пайдаланбаңыз.
- Құрылғыны жұмыс беті немесе сақтау беті ретінде пайдаланбаңыз.
- Егер құрылғының беті жарылса, құрылғыны қуат желісінен дереу ажыратыңыз. Бұл ток соғуын болдырмау үшін істеледі.

- Құрылғы жұмыс істеп тұрғанда, жүрекширатқышы бар пайдаланушылар индукциялық пісіру аймақтарынан кемінен 30 см аралықта болуы қажет.
- Тағамды ыстық майға қойсаңыз, ол шашырауы мүмкін.
- Егер осы құрылғының өндірушісі басқаша көрсетпесе, пісіру беті мен ыдыс арасында алюминий фольга немесе басқа материалдарды пайдаланбаңыз.
- Бұл құрылғыда өндіруші ұсынған аксессуарларды ғана пайдаланыңыз.

ЕСКЕРТУ!

Өртену және жарылу қаупі бар.

- Қыздырғанда майлардан тұтанғыш булар бөлінуі мүмкін. Майлармен пісіргенде, отты немесе қыздырылған заттарды алыс ұстаңыз.
- Өте ыстық майдан бөлінетін булар өздігінен өртенуі мүмкін.
- Құрамында тамақ қалдықтары болуы мүмкін пайдаланылған май бірінші рет пайдаланылған майға қарағанда төменірек температурада өртенуі мүмкін.
- Тұтанғыш өнімдерді немесе тұтанғыш өнімдермен ылғалдандырылған заттарды құрылғының ішіне, жанына немесе үстіне қоймаңыз.

ЕСКЕРТУ!

Құрылғыға зақым келу қаупі бар.

- Басқару тақтасында ыстық ыдыстарды сақтамаңыз.
- Ыстық табаның қақпағын пештің ыстық әйнек бетіне қоймаңыз.
- Ыдысты құрғақ болғанша қайнатпаңыз.
- Құрылғының үстіне заттардың немесе ыдыстардың құлауына жол бермеңіз. Бет зақымдалуы мүмкін.
- Әзірлеу аймақтарын бос ыдыс қойып немесе ыдыссыз белсендірмеңіз.
- Құйылған шойыннан жасалған немесе астына нұқсан келген ыдыстар, шыны/шыны керамика бетке сызат түсіреді. Әзірлеу бетінде жылжыту керек болғанда әрқашан осы заттарды жоғары көтеріңіз.

2.4 Күту және тазалау

- Құрылғының бетіндегі материалдың сапасы түспес үшін мезгіл-мезгіл тазалаңыз.
- Тазалау алдында құрылғыны өшіріп, суытыңыз.
- Құрылғыны тазарту үшін бумен тазартқышты пайдаланбаңыз және су бүркімеңіз.
- Құрылғыны дымқыл жұмсақ шүберекпен тазалаңыз. Бейтарап жуғыш заттарды ғана қолданыңыз. Егер басқасы көрсетілмесе, жеміргіш өнімдерді, түрпілі жөкелерді, еріткіштерді немесе металл заттарды пайдаланбаңыз.

2.5 Қызмет

- Құрылғыны жөндеу үшін уәкілетті қызмет көрсету орталығына хабарласыңыз. Тек түпнұсқалық қосалқы бөлшектерді пайдаланыңыз.
- Осы өнімнің ішіндегі шам(дар) мен шамдардың қосалқы бөлшектері жеке

сатылады: Бұл шамдар температура, діріл, ылғалдылық сияқты төтенше физикалық жағдайларға тұрмыстық құрылғылардың қарсы тұруына немесе құрылғының жұмыс жағдайы туралы сигнал беруге арналған. Олар басқа қолданбаларда пайдалануға арналмаған және тұрғын үйлерді жарықтандыруға сәйкес келмейді.

2.6 Қоқысқа тастау

ЕСКЕРТУ!

Жарақат алу немесе тұншығу қаупі бар.

- Құрылғыны утилизациялау жолы туралы ақпарат алу үшін жергілікті органға хабарласыңыз.
- Құрылғыны электр желісінен ажыратыңыз.
- Құрылғыға жақын орналасқан электр сымын кесіп, қоқысқа тастаңыз.

3. ОРНАТУ

ЕСКЕРТУ!

Қауіпсіздік тарауларын қараңыз.

3.1 Орнату алдында

Пешті орнату алдында, техникалық ақпарат тақтайшасынан төмендегі ақпаратты жазып алыңыз. Техникалық ақпарат тақтайшасы пештің төменгі жағында орналасқан.

Сериялық нөмірі

3.2 Кіріктірілген пештер

Кіріктірілген пештерді, аспапты дұрыс қондырылған пештерге және стандартты талаптарға сай келетін жұмыс беттеріне құрастырғаннан кейін ғана пайдаланыңыз.

3.3 Қосылым кабелі

- Плитамен бірге қосылым кабелі.
- Зақымданған қуат кабелін ауыстыру үшін келесі кабель түрін пайдаланыңыз: H05V2V2-F 90°C немесе одан жоғары

температураға төзімді. Бір сымның төмендегі кестеге сәйкес минималды көлденең қимасы болуы керек. Жергілікті сервистік орталықпен сөйлесіңіз. Қосылым кабелін тек білікті электрші ауыстыруы керек.

ЕСКЕРТУ!

Электр тогына қосу жұмыстарының барлығын білікті электрші ғана іске асыруы керек.

АБАЙЛАҢЫЗ

Контакт тығындары арқылы қосуға тыйым салынады.

АБАЙЛАҢЫЗ

Сым шеттерін бұрғыламаңыз немесе дөнекерлеменіз. Бұған тыйым салынады.

⚠ АБАЙЛАҢЫЗ

Кабель шеті муфтасы жоқ кабельді жалғамаңыз.

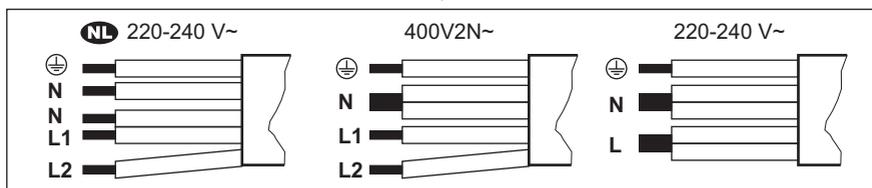
Бір фазалық қосылым

1. Қара, қоңыр және көк сымдардан кабель соңы муфтасын алыңыз.
2. Қоңыр, қара және көк кабель ұштарын оқшаулаудың бір бөлігін алып тастаңыз.
3. Қара және қоңыр кабельдердің ұштарын жалғаңыз.
4. Әрбір сымның ұшына бөлісілген сым соңы муфтасын қолданыңыз (арнайы құрал қажет).

5. Екі көк кабельдің ұштарын жалғаңыз.
6. Әрбір сымның ұшына бөлісілген сым соңы муфтасын қолданыңыз (арнайы құрал қажет).

Екі фазалық қосылым

1. Көк сымдардан кабель шеті муфтасын алыңыз.
2. Көк кабель ұштарын оқшаулаудың бір бөлігін алып тастаңыз.
3. Екі көк кабельдің ұштарын жалғаңыз.
4. Әрбір сымның ұшына бөлісілген сым соңы муфтасын қолданыңыз (арнайы құрал қажет).



NL 220 - 240 В~

Екі фазалық қосылым: 400 В2N~

Бір фазалық қосылым:
220 - 240 В~

5x1,5 мм²

5x1,5 мм² немесе 4x2,5 мм²

5x1,5 мм² ор 3x4 мм²



Жасыл - сары



Жасыл - сары



Жасыл - сары

N Көк және көк

N Көк және көк

N Көк және көк

L1 Қара

L1 Қара

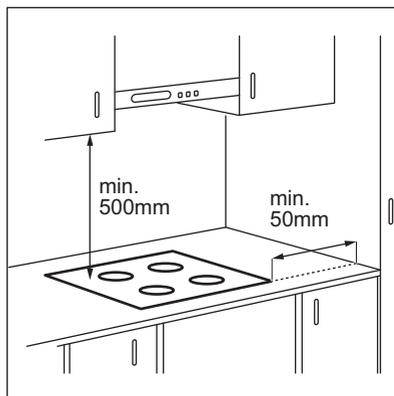
L Қара және қоңыр

L2 Қоңыр

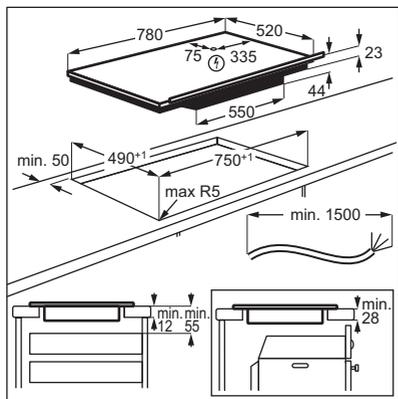
L2 Қоңыр

3.4 Құрастыру

Құрылғыны ауа тартқыштың астына орнатсаңыз, құрылғылардың арасындағы мин. қашықтықты орнату нұсқауларынан қараңыз.



Құрылғы тартпаның үстіне орнатылса, пештің желдеткіші тағам пісіру барысында тартпадағы заттарды жылытуы мүмкін.



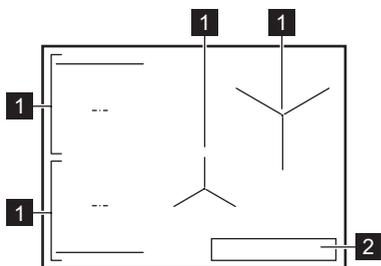
Төмендегі сызбада көрсетілген толық атауды теру арқылы «Electrolux индукциялық плитасын орнату әдісі — жұмыс үстеліне орнату» видео оқулығын қараңыз.

 www.youtube.com/electrolux
www.youtube.com/aeg

How to install your Electrolux Induction Hob - Worktop installation 

4. БҰЙЫМ СИПАТТАМАСЫ

4.1 Өзірлеу бетінің орналасуы

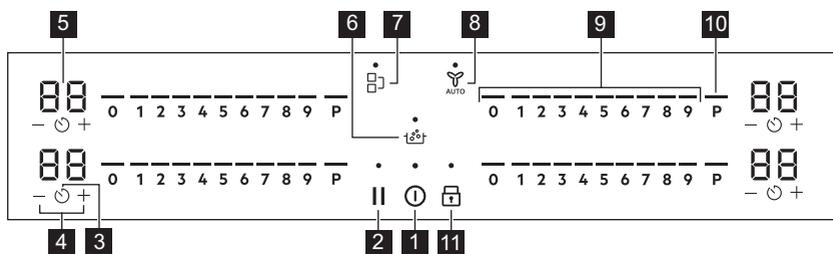


- 1 Индукциялық пісіру аймағы
- 2 Басқару тақтасы



Пісіру аймақтарының өлшемдері туралы толық ақпарат алу үшін «Техникалық деректер» тарауын қараңыз.

4.2 Басқару панелінің орналасуы



Құрылғыны іске қосу үшін сенсорлық өрістерді пайдаланыңыз. Бейнебеттер, индикаторлар мен дыбыстық сигналдар қай функциялардың жұмыс жасайтынын көрсетеді.

Сенсорлық өріс	Функция	Сипаттамасы
1 	Қосулы / Өшірулі	Құрылғыны іске қосу және сөндіру.
2 	Кідіріс	Функцияны іске қосады және сөндіреді.
3 	Таймер	Функцияны орнату.
4 	-	Уақытты көбейтуге немесе азайтуға арналған.
5 	Таймер бейнебеті	Уақытты минут бойынша көрсетуге арналған.
6 	SenseBoil®	SenseBoil®. Судың температурасын қайнау температурасына жеткенде тым қайнап кетпейтіндей етіп автоматты түрде реттеу үшін.
7 	Bridge	Функцияны іске қосады және сөндіреді.
8 	Hob²Hood	Функцияны қолмен басқару режимін іске қосуға және сөндіруге арналған.
9 	Басқару панелі	Қызу параметрін орнатуға арналған.
10 	PowerBoost	Функцияны қосуға арналған.
11 	Құлыптау / Бала қауіпсіздігі құрылғысы	Басқару панелін құрсаулайды/құрсауын ағытады.

4.3 Дисплей индикаторлары

Индикатор	Сипаттамасы
 + цифр	Ақаулық бар.
 /  / 	OptiHeat Control (3 қадамды Қалдық қызу индикаторы): пісіруді жалғастыру / жылы ұстау / қалдық қызу.

5. БІРІНШІ ПАЙДАЛАНУ АЛДЫНДА

ЕСКЕРТУ!

Қауіпсіздік тарауларын қараңыз.

5.1 Қуат шектеуі

Қуат шектеуі үйде орнату сақтандырғыштары шегінде плитаның жалпы қанша қуат пайдаланатынын анықтайды.

Әдепкі бойынша плита ең жоғары мүмкін қуат деңгейіне орнатылады.

Қуат деңгейін азайту немесе арттыру үшін:

1. Мәзірге кіру:  түймесін 3 секунд басып тұрыңыз. Содан кейін  түймесін басып тұрыңыз.

- Алдыңғы таймердегі  белгішесін **P** белгішесі пайда болғанша басыңыз.
- Қуат деңгейін орнату үшін таймердегі  белгішесін басыңыз.
- Шығу үшін  түймесін басыңыз.

Қуат деңгейлері

"Техникалық ақпарат" тарауын қараңыз.

АБАЙЛАҢЫЗ

Таңдалған қуат үйде орнатылған сақтандырғыштарға сәйкес екенін тексеріңіз.

АБАЙЛАҢЫЗ

Егер қуат деңгейі 2000 Вт мәнінен төмен немесе оған тең болса, SenseBoil® іске қосу мүмкін емес.

- P73 — 7350 Вт
- P15 — 1500 Вт
- P20 — 2000 Вт
- P25 — 2500 Вт
- P30 — 3000 Вт
- P35 — 3500 Вт
- P40 — 4000 Вт
- P45 — 4500 Вт
- P50 — 5000 Вт
- P60 — 6000 Вт

6. ӘРКҮНДІК ҚОЛДАНУ

ЕСКЕРТУ!

Қауіпсіздік тарауларын қараңыз.

6.1 Қосу және өшіру

Пешті қосу немесе өшіру үшін  түймесін басып тұрыңыз.

6.2 Ыдысты анықтау

Бұл функция плитада ыдыстың бар екенін көрсетіп, пісіру кезінде ыдыс анықталса, пісіру аймақтарын сөндіреді.

Егер қыздыру параметрін таңдау алдында пісіру аймағына ыдысты қойсаңыз, басқару жолағындағы «0» мәнінің жоғарғы жағында индикатор көрінеді.

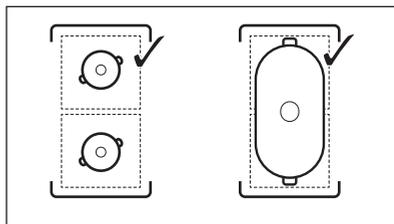
Егер іске қосылған пісіру аймағынан ыдысты алып тастап, оны уақытша алып қойсаңыз, тиісті басқару жолағының жоғарғы жағындағы индикаторлар жыпылықтай бастайды. Егер ыдысты іске қосылған пісіру аймағына 60 секунд ішінде қайта қоймасаңыз, пісіру аймағы автоматты түрде сөнеді.

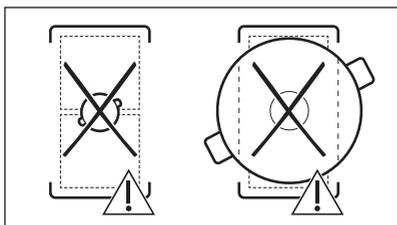
Пісіруді жалғастыру үшін ыдысты пісіру аймақтарына көрсетілген уақыт ішінде міндетті түрде қайта қойыңыз.

6.3 Пісіру алаңдарын қолдану

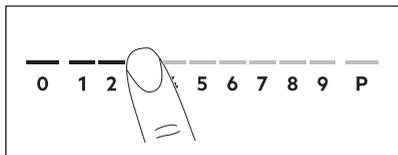
Ыдыстарды таңдалған пісіру алаңының тура ортасына қойыңыз. Индукциялық пісіру алаңдары ыдыстың түбінің өлшеміне автоматты түрде бейімделеді.

Bridge функциясы арқылы үлкен ыдысты екі пісіру алаңына қатар қойып бір уақытта пісіруге болады. Ыдыстар екі алаңның да ортасын жауып, бірақ белгіленген жерден аспай тұруы керек. Ыдыс екі алаңның ортасында орналасса, Bridge функциясы жұмыс істемейді.





6.4 Жылу параметрі



1. Басқару жолағындағы қалаулы жылу параметрін басыңыз.

Басқару жолағының үстіндегі индикаторлар қызудың белгіленген деңгейіне дейін көрінеді.

2. Пісіру аумағын қосу үшін 0 түймесін басыңыз.

6.5 PowerBoost

Бұл функция индукциялық пісіру алаңдарына көп қуат береді. Бұл функция индукциялық пісіру алаңын қысқа уақытқа ғана қосуға арналған. Осы уақыттан кейін индукциялық пісіру алаңы автоматты түрде ең жоғары қызу параметріне қойылады.



"Техникалық ақпарат" тарауын қараңыз.

Функцияны пісіру алаңы үшін қосқыңыз келсе: **P** басыңыз.

Функцияны сөндіру үшін: қызу параметрін өзгертіңіз.

6.6 OptiHeat Control (3 қадамдық қалдық қызу индикаторы)



ЕСКЕРТУ!

 Индикатор көрсетіліп тұрғанда қалдық ыстықтан күйіктер алу қаупі бар.

Индукциялық әзірлеу аймақтары әзірлеу процесі үшін қажет қызуды тікелей ыдыстың төменгі жағында тудырады. Шыны керамика ыдыстың қызуымен қызады.

Индикаторлар пісіру аймағы ыстық кезде көрсетіледі. Олар қазіргі уақытта пайдаланылып тұрған пісіру аймақтарының қалдық қызуын көрсетеді.

 - пісіруді жалғастыру,

 - жылы ұстау,

 - қалдық қызу.

Сондай-ақ бұл индикатор мына жағдайда көрінуі мүмкін:

- тіпті пайдаланып жатпасаңыз да, іргелес әзірлеу аймақтары үшін,
- суық әзірлеу аймағына ыстық ыдыс қойылғанда,
- плита белсенсіздірілгенде, бірақ әзірлеу аймағы әлі ыстық кезде.

Бұл индикатор әзірлеу аймағы суығанда жоғалады.

6.7 Таймер опциялары

Кері санақ таймері

Бұл функциямен пісіру алаңының бір пісіру циклы кезінде қанша уақыт жұмыс істейтінін көрсетіңіз.

Таңдалған пісіру аймағы үшін қыздыру параметрін орнатыңыз, содан кейін функцияны орнатыңыз.

1.  түймесін басыңыз. Таймер дисплейінде «00» мәні пайда болады.
2. Уақытты (00–99 минут) орнату үшін **+** немесе **—** түймесін басыңыз.
3. Таймерді бастау үшін  түймесін басыңыз немесе 3 секунд күтіңіз. Таймер кері санақты бастайды.

Уақытты өзгерту:  функциясымен пісіру аймағын таңдап, **+** немесе **—** түймесін басыңыз.

Функцияны сөндіру:  функциясымен пісіру аймағын таңдап,  түймесін басыңыз. Қалған уақыт «00» мәніне оралады.

Таймер кері санақты аяқтап, сигнал шығып, «00» мәні жыпылықтайды. Пісіру аймағы сөнеді. Сигналды және жыпылықтауды тоқтату үшін кез келген таңбаны басыңыз.

Минут сайынғы дыбыс

Бұл функцияны пеш қосулы, бірақ пісіру алаңдары жұмыс істемей тұрғанда қолдануға болады. Қыздыру параметрінде «00» мәні көрсетіледі.

1.  түймесін басыңыз.
2. Уақытты орнату үшін  немесе  түймесін басыңыз.

Таймер кері санақты аяқтап, сигнал шығып, «00» мәні жыпылықтайды. Сигналды және жыпылықтауды тоқтату үшін кез келген таңбаны басыңыз.

Функцияны сөндіру:  және  түймесін басыңыз. Қалған уақыт «00» мәніне оралады.

6.8 Қуатты басқару

Егер бірнеше аймақ белсенді болып, тұтынатын қуат қуат көзінің шектеуінен асып кетсе, бұл функция қолжетімді қуатты барлық пісіру аймақтары арасында бөледі. Плита тұрғын жайда орнатылған сақтандырғыштарды қорғау мақсатында қызу параметрлерін реттейді.

- Егер плита барынша қолжетімді қуат шегіне жетсе (техникалық ақпарат тақтайшасын қараңыз), пісіру аймақтарының қуаты автоматты түрде азаяды.
- Үнемі бірінші таңдалған пісіру аймағының қызу параметріне басымдық беріледі. Қалған қуат таңдау ретіне сәйкес басқа пісіру аймақтары арасында бөлінеді.
- Қуаты азайтылған пісіру алаңдары үшін басқару жолағы жыпылықтайды және ең үлкен ықтимал қызу параметрлерін көрсетеді.

- Дисплей жыпылықтауын тоқтатқанша күтіңіз немесе соңғы таңдалған пісіру алаңының қызу параметрін азайтыңыз. Пісіру аймақтары азайтылған қызу параметрімен жұмыс істей береді. Егер қажет болса, пісіру аймақтарының қызу параметрлерін қолмен өзгертіңіз.

6.9 SenseBoil®

Функция судың температурасын қайнау температурасына жеткенде тым қайнап кетпейтіндей етіп автоматты түрде реттейді.



Егер пайдаланғыңыз келетін пісіру алаңында жылу ( /  / ) қалып қалса, дыбыстық сигнал естіледі және функция іске қосылмайды. Функция жабыспайтын ыдыстармен жұмыс істемейді.

АБАЙЛАҢЫЗ

Бұл функцияны бос ыдыспен пайдалануға болмайды. Бұл функция істеп тұрғанда, плитаны қараусыз қалдыруға болмайды.

1. 1–5 л салқын су толтырылған ыдыстарды функцияны іске қосу қажет пісіру аймақтарына қойыңыз.

Егер тек бір пісіру аймағына бір ыдысты қойсаңыз, функция автоматты түрде іске қосылады.

2. Пешті қосу үшін  түймесін түртіңіз.
3. Функцияны қосу үшін  түймесін басыңыз.

Ағымдағы уақытта функцияны пайдалануға болатын әрбір пісіру аймағында жоғарыдағы жыпылықтайтын

- Р** индикаторы пайда болады.
4. Таңдалған пісіру аймағының жүгірткісінің кез келген жерін түртіңіз.

Функцияны іске қосылады. Функция іске қосылғаннан кейін, жүгірткінің үстіндегі индикаторлар көрсетіліп, анимация ойнай бастайды.



Егер 5 секунд ішінде пісіру аймақтарына ыдысты қоймасаңыз, функция автоматты түрде өшеді.

Функция қайнау нүктесіне жеткенде, плита дыбыстық сигнал шығарады және қызу деңгейі автоматты түрде әдепкі қайнау деңгейіне өзгереді.

Қайнау температурасына жеткенге дейін функцияны өшіру үшін немесе 0 түймесін түртіңіз.

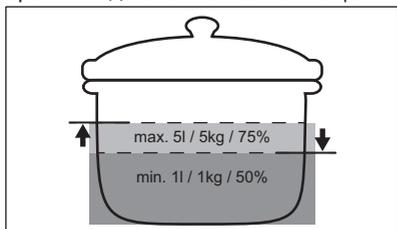
Қайна нүктесіне жеткеннен кейін функцияны өшіру үшін, жүгірткіні түртіп, қызу параметрін қолмен реттеңіз.

Егер Кідіріс функциясын қоссаңыз немесе ыдысты алып тастасаңыз, функция өшеді.

Егер пісіру аймақтарының біреуінде Кері санақ таймері функциясын орнатсаңыз және орнатылған уақыт қайнау нүктесіне жетпей аяқталса, функция автоматты түрде өшеді.

Сөзкөмектер және кеңестер:

- Функция суды қайнатуға және картопты пісіруге жақсы үйлеседі.
- Бұл функция шәйнектер мен эспрессо дайындайтын кофе шәйнектерде дұрыс жұмыс істемеуі мүмкін.
- Кәстрөлді жартысы мен төрттен үші арасындағы деңгейге дейін салқын шүмек суымен толтырып, кәстрөлді жиегінен 4 см бос қылып қалдырыңыз. 1 л аз немесе 5 л артық суды пайдаланбаңыз. Судың (немесе су мен картоптың) жалпы салмағы 1–5 кг аралығында екеніне көз жеткізіңіз.



- Ең жақсы нәтижеге қол жеткізу үшін тек бүтін, аршылмаған, орташа өлшемдегі картоптарды пісіріңіз. Картопты тым тығыз етіп салмаңыз.

- Қыздыру фазасында басқа кәстрөлдерді қарқынды араластырудан және басқа пісіру аймақтарында қатар пісіруге (мысалы, қуыру немесе қайнату) болмайды.
- Функция жұмыс істеп тұрған кезде сыртқы тербелістерді (мысалы, араластырғышты пайдалану немесе плитаның жанына ұялы телефонды қою) туғызбаңыз.
- Тағам мен ыдыс түріне сәйкес қайнау температурасына жеткеннен кейін қызу параметрін реттеуге болады.
- Қайнау температурасына жеткенде тұз қосыңыз.
- Қуатты үнемдеу үшін қақпақты пайдаланыңыз.

6.10 Мәзір құрылымы

Кестеде негізгі мәзір құрылымы көрсетіледі.

Пайдаланушы параметрлері

Таңба	Параметр	Мүмкін опциялар
b	Дыбыс	Қосулы / Өшірулі (-)
P	Қуат шектеуі	15 - 73
H	Түтін тартқыш режимі	0 - 6
E	Дабыл / қате журналы	Соңғы дабылдардың / қателердің тізімі.

Пайдаланушы параметрлерін енгізу: түймесін 3 секунд басып тұрыңыз. Содан кейін түймесін басып тұрыңыз. Параметрлер сол жақ пісіру алаңдарының таймерінде пайда болады.

Мәзірді шарлау: мәзір параметр таңбаларынан және мәннен құралады. Таңба артқы таймерде пайда болады, ал мән алдыңғы таймерде көрінеді. Параметрлер арасында шарлау үшін алдыңғы таймердегі түймесін басыңыз. Параметр мәнін өзгерту үшін алдыңғы таймердегі немесе түймесін басыңыз.

Мәзірден шығу: түймесін басыңыз.

OffSound Control

«Мәзір > Пайдаланушы параметрлері» бөлімінде дыбыстарды іске қосуға / сөндіруге болады.



«Мәзір құрылымы» бөлімін қараңыз.

Келесі жағдайларда дыбыстар өшірулі болса да дыбысты ести бересіз:

- ① түймесін түрткенде;
- таймер аяқталғанда;
- белсенді емес таңбаны басқанда.

7. ҚОСЫМША ФУНКЦИЯЛАР

7.1 Автоматты түрде өшіру

Функция пештің үстін төмендегі жағдайларда автоматты түрде сөндіреді:

- барлық пісіру аймағы сөнеді,
- плитаны іске қосқаннан кейін ешқандай қыздыру параметрін немесе желдеткіш жылдамдығы параметрін орнатуға болмайды,
- басқару панеліне бірдеңені төгіп алсаңыз немесе ол 10 секундтан артық (ыдыс, киім, т.с.с.) жабық қалса. Дыбыстық сигнал естіліп, плита сөнеді. Басқару панелінен затты алып тастаңыз немесе оны тазалаңыз.
- құрылғы тым қатты қызады (мысалы, кәстрөлдегі тамақ құрғап кеткенше қайнағанда). Пешті қайтадан қолданар алдында, пісіру алаңын суытыңыз.
- пісіру аумағын сөндірмесеңіз немесе қызу параметрін өзгертпесеңіз. Біраз уақыт өткеннен кейін пеш сөнеді.

Қыздыру параметрі мен құрылғы сөнетін уақыт арасындағы байланыс:

Жылу параметрі	Плита мына уақыттан кейін сөнеді
1 - 2	6 сағат
3 - 4	5 сағат
5	4 сағат
6 - 9	1,5 сағат

7.2 Кідіріс

Бұл функция пісіру алаңдарының барлығын ең төменгі қыздыру параметріне орнатады.

Функция жұмыс істеп жатқанда ① және II пайдалануға болады. Басқару панельдеріндегі барлық басқа таңба құлыпталады.

Функция таймер функцияларын тоқтатпайды.

1. Функцияны іске қосу: II түймесін басыңыз.

Жылу параметрі 1-ге дейін төмендетілді.

2. Функцияны сөндіру үшін: II түймесін басыңыз.

Алдыңғы жылу параметрі көрсетіледі.

7.3 Құлыптау

Басқару панелін пеш жұмыс істеп тұрғанда бұғаттауға болады. Ол қызу параметрінің абайсызда өзгеруіне жол бермейді.

Алдымен қызу параметрін орнатыңыз.

Функцияны іске қосу: түймесін басыңыз.

Функцияны сөндіру: түймесін қайта басыңыз.



Плитаны сөндіргенде функция да сөнеді.

7.4 Бала қауіпсіздігі құрылғысы

Бұл функция плитаның байқаусыз іске қосылуына жол бермейді.

Функцияны белсендіру: ① түймесін басыңыз. Ешқандай қыздыру параметрін.  түймесін таңбаның жоғарғы жағында индикатор көрсетілгенше 3 секунд бойы басып тұрыңыз. Плитаны ① көмегімен сөндіріңіз.

 Плитаны сөндіргенде функция әлі қосулы тұрады.  белгішесінің үстіндегі индикатор қосулы.

Функцияны сөндіру үшін: ① түймесін басыңыз. Ешқандай қыздыру параметрін.  түймесін таңбаның жоғарғы жағында индикатор өшкенше 3 секунд басып тұрыңыз. Плитаны ① көмегімен сөндіріңіз.

Қосылған функциямен пісіру: ① түймесін басыңыз, содан кейін  түймесін таңбаның жоғарғы жағындағы индикатор өшкенше 3 секунд басыңыз. Плитаны пайдалануға болады. Пешті ① көмегімен сөндірген кезде, функция қайтадан іске қосылады.

7.5 Bridge

 Бұл функция қазан екі аймақтың орталсын жапқанда жұмыс істейді. Ыдыстарды дұрыс орналастыру туралы қосымша ақпаратты «Пісіру аймақтарын пайдалану» бөлімінен қараңыз. Функция жұмыс істеп тұрған кезде SenseBoil® істемейді.

Бұл функция екі сол жақ пісіру аймағын жалғайды және олар бір аймақ ретінде жұмыс істейді.

Алдымен сол жақ пісіру алаңдарының біріне қызу параметрін орнатыңыз.

Функцияны белсендіру:  түймесін түртңіз. Қызу параметрін орнату немесе өзгерту үшін басқару сенсорларының бірін түртңіз.

Функцияны өшіру:  түймесін түртңіз. Пісіру аймақтары жеке-жеке жұмыс істейді.

7.6 Hob²Hood

Бұл — плитаны арнайы ауа тартқыш құралға жалғайтын кеңейтілген реттелетін функция. Пеш пен ауа тартқыш құрал екеуі де инфрақызыл сигнал коммуникаторымен жабдықталған. Желдеткіштің жылдамдығы режим параметрі мен пештің үстіндегі ең ыстық ыдыстың температурасы бойынша автоматты түрде анықталады. Сондай-ақ плитадан желдеткішті қолмен басқаруға болады.

 Ауа тартқыш құралдардың көпшілігінде бастапқыда қашықтан басқару жүйесі ажыратылып тұрады. Функцияны пайдаланбай тұрып оны белсендіріңіз. Қосымша ақпаратты ауа тартқыш құралдың пайдалану нұсқаулығын қараңыз.

Функцияны автоматты түрде басқару
Функцияны автоматты түрде басқару үшін автоматты режимді H1 – H6 күйіне орнатыңыз. Пеш бастапқыда H5 күйіне орнатылады. Пеш жұмыс істеген сайын сорғыш әрекет етеді. Пеш ыдыстың температурасын автоматты түрде анықтап, желдеткіштің жылдамдығын реттейді.

Автоматты режимдер

	Автоматты жарық	Қайнат y ¹⁾	Қуыру ²⁾
H0	Өшірулі	Өшірулі	Өшірулі
H1	Қосулы	Өшірулі	Өшірулі
H2 ³⁾	Қосулы	Желдеткіш жылдамдығы 1	Желдеткіш жылдамдығы 1
H3	Қосулы	Өшірулі	Желдеткіш жылдамдығы 1
H4	Қосулы	Желдеткіш жылдамдығы 1	Желдеткіш жылдамдығы 1

	Автоматты жарық	Қайнату ¹⁾	Қуыру ²⁾
H5	Қосулы	Желдеткіш жылдамдығы 1	Желдеткіш жылдамдығы 2
H6	Қосулы	Желдеткіш жылдамдығы 2	Желдеткіш жылдамдығы 3

- 1) Пеш қайнау үдерісін сезіп, желдеткіштің жылдамдығын автоматты режимге сай қосады.
- 2) Пеш қуыру үдерісін сезіп, желдеткіштің жылдамдығын автоматты режимге сай қосады.
- 3) Бұл режим желдеткіш пен шамды қосады және температураға тәуелді емес.

Автоматты режимді өзгерту

1. Плитаны ажыратыңыз.
2.  түймесін 3 секунд басыңыз. Дисплей жанады да, сөнеді.
3.  түймесін 3 секунд басыңыз.
4.  түймесін **H** белгішесі жанғанша бірнеше рет түртіңіз.
5. Автоматты режимді таңдау үшін таймердің  түймесін түртіңіз.



Сорғышты сорғыш панелінде тікелей пайдалану үшін функцияның автоматты режимін өшіріңіз.



Пісіруді аяқтағаннан кейін және пешті сөндіргенде, сорғыштың желдеткіші әлі де белгілі бір уақыт бойы жұмыс істеуі мүмкін. Осы уақыттан кейін жүйе желдеткішті автоматты түрде сөндіріп, желдеткішті алдағы 30 секунд ішінде кездейсоқ қосып қоюға жол бермейді.

Желдет жылдамдығын қолмен басқару

Сондай-ақ функцияны қолмен басқара аласыз. Ол үшін пеш қосулы кезде  түймесін түртіңіз. Бұл функцияның автоматты жұмысын тоқтатады және желдеткіштің жылдамдығын қолмен

өзгертуге мүмкіндік береді.  белгішесін басқанда, желдеткіштің жылдамдығын бір бірлікке көбейтесіз. Ең жоғарғы деңгейге жеткенде  белгішесін қайта бассаңыз, желдеткіштің жылдамдығы 0-ге қойылып, түтін тартқыш құрылғының желдеткіші сөнеді. Желдеткіштің жылдамдығын 1-ге қойып желдеткішті қосу үшін  белгішесін басыңыз.



Функцияның автоматты режимін іске қосу үшін пешті сөндіріп, қайта іске қосыңыз.

Жарықты белсендіру

Пешті іске қосқан кезде пеш автоматты түрде жарықты қосатындай етіп орнатуға болады. Ол үшін автоматты режимді – H1 – H6 ретінде орнатыңыз.



Сорғыштағы жарық пешті сөндіргеннен кейін 2 минуттан кейін сөнеді.

8. АҚЫЛ-КЕҢЕС

ЕСКЕРТУ!

Қауіпсіздік тарауларын қараңыз.

8.1 Ыдыс-аяқ



Индукциялық пісіру алаңдары үшін күшті электромагниттік өріс ыдысты тез қыздырады.

Индукциялық пісіру алаңдарын тиісті ыдыстармен қолданыңыз.

- Қызып кетудің алдын алу және аймақтардың жұмысын жақсарту үшін ыдыс мүмкіндігінше қалың және тегіс болуы керек.
- Плитаның үстіне қоюдан бұрын табаның таза және құрғақ болуын қамтамасыз етіңіз.
- Ыдыстарды әйнектің жиектеріне немесе бұрыштарына сырғытпаңыз себебі ол шыны бетін сындырып немесе зақымдауы мүмкін.

Ыдыс-аяқ материалы

- **дұрыс:** шойын, темір, эмальмен қапталған болат, тоттанбайтын темір, табаны көп қабаттан тұратын ыдыс (өндіруші тарапынан дұрыс таңба салынған).
- **дұрыс емес:** алюминий, мыс, жез, шыны, керамика, фарфор.

Мына жағдайларда ыдыс индукциялық плита үшін жарамды:

- су ең жоғары қызу параметріне орнатылған аймақта өте тез қайнайды.
- магнит ыдыстың түбіне тартылып түседі.

Ыдыс өлшемдері

- Индукциялық пісіру алаңдары ыдыстың түбінің өлшеміне автоматты түрде бейімделеді.
- Пісіру алаңының тиімділігі ыдыстың диаметріне байланысты. Диаметрі көрсетілген ең кіші диаметрден кіші болған ыдыс, пісіру алаңынан бөлінетін қуаттың бір бөлігін ғана алады.
- Қауіпсіздік мақсатында және пісірудің оңтайлы нәтижелері үшін «Пісіру алаңдарының сипаттамасында» көрсетілген өлшемдерден үлкен болған ыдысты пайдаланбаңыз. Пісіру барысында ыдысты басқару панеліне

жақын қоймаңыз. Бұл басқару панелінің жұмысына әсер етуі немесе плитаның функцияларын кездейсоқ іске қосуы мүмкін.



«Техникалық сипаттама» бөлімін қараңыз.

8.2 Жұмыс кезіндегі шуыл

Егер естілсе:

- сытырлаған дыбыс: ыдыс әр түрлі материалдан жасалған (сэндвич тәсілімен).
- ысылдаған дыбыс: пісіру алаңының қуаты өте жоғары және ыдыс әр түрлі материалдан жасалған (сэндвич тәсілімен).
- ызыңдау: жоғары қуат деңгейін пайдаланып отырсыз.
- сыртылдау: электр желісінің қосылуы.
- ысылдау, ызыңдау: желдеткіш жұмыс істеп тұр.

Шуылдың болуы қалыпты жағдай және бұлар ешбір ақауды білдірмейді.

8.3 Өко Timer (Эко таймер)

Қуатты үнемдеу үшін пісіру алаңының қыздырғышы кері санақ таймерінің сигналы естілмей тұрып сөнеді. Жұмыс істеу уақытының әр түрлі болуы қызу параметріне және пісіру уақытына байланысты.

8.4 Жеңілдетілген пісіру нұсқаулығы

Пісіру алаңының қызу параметрі мен қуатты тұтыну мәні өзара тура байланысты емес. Қызу параметрін көбейткен кезде, пісіру алаңы пайдаланатын қуат мәні пропорциональды түрде көбеймейді. Сондықтан орташа қызу параметрін қолданатын пісіру алаңы, өз қуатының жартысынан азын жұмсайды.



Кестедегі деректер тек нұсқау ретінде берілген.

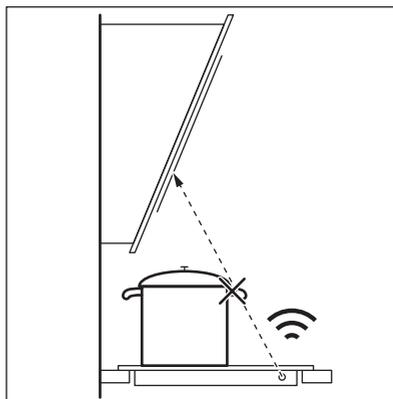
Жылу параметрі	Мына үшін пайдалану:	Уақыт (мин.)	Кеңестер
1	Өзірленген тамақты жылы ұстаңыз.	қажет болған жағдайда	Ыдыстарды қақпақпен жабыңыз.
1 - 2	Голландиялық ерітілген соус; май, шоколад, желатин.	5 - 25	Ара-тұра араластырыңыз.
2	Қатайту үшін: үлгілдек омлеттер, пісірілген жұмыртқа.	10 - 40	Қақпағын жауып пісіру керек.
2 - 3	Күріш және сүтке пісірілген тағамдарды баяу қайнату, дайын тағамдарды жылыту.	25 - 50	Кемінде күріштен екі есе көп сұйық қосыңыз, сүт тағамдарын пісірудің ортасына келгенде араластырыңыз.
3 - 4	Көкөністерді, балықты, етті бумен пісіру.	20 - 45	Бірнеше ас қасықпен су қосыңыз. Процесс барысында судың мөлшерін тексеріңіз.
4 - 5	Картопты және басқа көкөністерді бумен пісіріңіз.	20 - 60	Кәстрөлдің түбін 1–2 см сумен жабыңыз. Процесс барысында су деңгейін тексеріңіз. Қақпақты кәстрөлде ұстаңыз.
4 - 5	Тамақтың, бұқтырманың және сорпалардың үлкенірек мөлшерлерін пісіру.	60 - 150	3 л-ге дейін сұйықтық плюс ингредиенттер.
6 - 7	Жеңіл қуыру: эскалоп, кордон блю сиыр еті, котлеттер, фрикаделькалар, сосискалар, бауыр, ру, жұмыртқа, панкейктер, донаттар.	қажет болған жағдайда	Қажет кезде аударыңыз.
7 - 8	Қатты қуыру, картоп құймағы, сүбе стейктері, стейктер.	5 - 15	Қажет кезде аударыңыз.
9	Суды қайнату, паста әзірлеу, етті қуыру (гуляш, кәстрөлде қуыру), қатты қуырылған картоп.		
P	Судың көп мөлшерін қайнатыңыз. PowerBoost белсендіріледі.		

8.5 Hob²Hood функциясына арналған ақыл-кеңестер

Плитаны келесі функциямен пайдаланғанда:

- Ауа тартқыштың тақтасын тікелей түсетін күн сәулесінен қорғаңыз.
- Ауа тартқыштың тақтасына галогенді жарықты түсірмеңіз.
- Пештің басқару панелін жаппаңыз.
- Пеш пен тартқыш құрылғы арасындағы сигналға кедергі жасамаңыз (мысалы, қолыңызбен, ыдыс тұтқасымен не биік ыдыспен). Суретті қараңыз.

Төмендегі суретте көрсетілген пеш тек кескін мақсатында берілген.





Басқа қашықтан басқаратын құрылғылар сигналды бұғаттауы мүмкін. Hob²Hood қосулы тұрғанда пешке жақын жерде осындай құралдарды пайдаланбаңыз.

Hob²Hood функциясы бар пештің ауа тартқыштары

Осы функциямен жұмыс істейтін пештің ауа тартқыштарының толық ауқымын

тұтынушыларға арналған веб-сайттан алуға болады. Осы функциямен жұмыс істейтін Electrolux пештің ауа тартқыштарында таңба болуы керек 

9. КҮТУ МЕНЕН ТАЗАЛАУ

⚠ ЕСКЕРТУ!

Қауіпсіздік тарауларын қараңыз.

9.1 Жалпы ақпарат

- Плитаны әр пайдаланудан кейін тазалаңыз.
- Өрқашан табаны таза ыдысты пайдаланыңыз.
- Беттегі сызаттар немесе қара дақтар плитаның жұмысына әсер етпейді.
- Пештің бетіне арналған арнайы тазалау затын пайдаланыңыз.
- Өрқашан шыны беті бар плиталар үшін ұсынылған қырғышты пайдаланыңыз. Қырғышты тек стандартты тазалау процедурасынан кейін әйнекті тазалауға арналған қосымша құрал ретінде пайдаланыңыз.

⚠ ЕСКЕРТУ!

Шыны бетін тазалау үшін пышақтарды немесе басқа өткір металл құралдарды пайдаланбаңыз.

9.2 Плитаның тазалау

- **Дереу кетіру керек:** еріген пластик, пластик жұқалтыр, қант және қанты бар тағам, әйтпесе қоқыс плитаның бетіне зақым келтіруі мүмкін. Күйіп қалмау үшін абай болыңыз. Қырғышты шыны бетке арнайы сүйір бұрыш жасап қойып, оны жылжыта отырып тазалаңыз.
- **Плита жеткілікті суыған кезде кетіріңіз:** әк сақиналары, су сақиналары, май дақтары, жылтыр металл түсінің өзгеруі. Пештің бетін дымқыл шүберекпен және жеміргіш емес жуғыш затпен тазалаңыз. Тазалап болған соң, плитаны жұмсақ шүберекпен құрғатып сүртіңіз.
- **Жылтыр металл түсі өзгеруін кетіру:** сірке суы қосылған су ерітіндісін пайдаланып әйнек бетін шүберекпен тазалаңыз.

10. АҚАУЛЫҚТЫ ТҮЗЕТУ

⚠ ЕСКЕРТУ!

Қауіпсіздік тарауларын қараңыз.

10.1 Не істерсіз, егер...

Мәселе	Ықтимал себебі	Шешім
Плитаны іске қоса немесе пайдалана алмайсыз.	Плита электр жүйесіне қосылмаған немесе ол дұрыс жалғанбаған.	Плитаның электр жүйесіне дұрыс қосылғанын тексеріңіз.
	Сақтандырғыш күйіп кеткен.	Ақаулыққа сақтандырғыштың себеп болмағанын тексеріңіз. Сақтандырғыш қайта-қайта күйіп кете берсе, білікті электр маманына хабарласыңыз.
	Сіз қыздыру параметрін 60 секундқа орнатпадыңыз.	Плитаны қайта қосып, қыздыру параметрін 60 секундқа жеткізбей орнатыңыз.
	Сіз бір уақытта 2 немесе одан да көп сенсорлық өрісті түрттіңіз.	Тек бір сенсор өрісін түрттіңіз.
	Кідіріс жұмыс істейді.	«Үзіліс» тарауын қараңыз.
	Басқару панелінде су немесе май дақтары бар.	Басқару панелін тазалаңыз.
Тұрақты сигнал дыбысын естисіз.	Электрлік байланыс дұрыс емес.	Плитаны электр желісінен ажыратыңыз. Білікті электр маманына хабарласып, оның орнатылуын тексертіңіз.
Пісіру аймақтарының біріне макс. қызу параметрін орната алмайсыз.	Басқа пісіру аймақтары макс. қолжетімді қуатты пайдаланады. Сіздің плантаңыз дұрыс жұмыс істеп тұр.	Осы фазаға қосылған басқа пісіру аймақтарының қыздыру параметрінің мәнін азайтыңыз. «Қуатты басқару» бөлімін қараңыз.
Акустикалық сигнал дыбысы естіліп, плита сөнеді. Плита сөнген кезде акустикалық сигнал естіледі.	Сіз бір немесе бірнеше сенсорлық өріске бірдеңе қоясыз.	Сенсорлық өрістердегі затты алып тастаңыз.
Плита сөнеді.	Сіз ① сенсорлық өрісіне бір нәрсе қойғансыз.	Сенсорлық өрістерге затты алып тастаңыз.
Қалдық жылу индикаторы жанбай тұр.	Аймақ ыстық емес, себебі ол аз уақыт ғана қосылып тұрған не сенсордың ақауы бар.	Егер аймақ ыситындай ұзақ уақыт жұмыс істесе, уәкілетті қызмет көрсету орталығына хабарласыңыз.
Нob²Hood жұмыс істемей тұр.	Сіз басқару панелін жаптыңыз.	Басқару панеліндегі затты алып тастаңыз.
	Сигналға бөгет жасайтын өте биік ыдысты пайдаландыңыз.	Кішірек ыдысты пайдаланыңыз, пісіру аймағын ауыстырыңыз не пештің механикалық қолмен басқарыңыз.
Басқару панелін ұстағанда ыстық болады.	Ыдыс тым үлкен немесе оны басқару панеліне тым жақын қойғансыз.	Мүмкін болса, үлкен ыдыстарды артқы пісіру аймақтарына қойыңыз.
Панельдің сенсорлық өрістерін түрткен кезде ешбір сигнал естілмейді.	Дыбыстық сигналдар сөндірілі.	Дыбыстық сигналдарды қосыңыз. «Күнделікті қолдану» бөлімін қараңыз.

Мәселе	Ықтимал себебі	Шешім
Белгінің  үстіндегі индикатор жанады.	Бала қауіпсіздігі құрылғысы немесе Құлыптау жұмыс істейді.	«Бала қауіпсіздігі құрылғысы» және «Құлыптау» тарауларын қараңыз.
Басқару жолағы жыпылықтайды.	Аймақта ешбір ыдыс жоқ немесе аймақ толығымен жабылмаған.	Пісіру аймағын толығымен жабатындай етіп ыдысты аймаққа қойыңыз.
	Ыдыс сай келмейді.	Индукциялық плита үшін жарамды ыдыстарды пайдаланыңыз. «Сөзкөмектер және кеңестер» бөлімін қараңыз.
	Ыдыс түбінің диаметрі аймақ үшін тым кішкене.	Дұрыс өлшемдері бар ыдысты қолданыңыз. «Техникалық сипаттама» бөлімін қараңыз.
 және  бір уақытта көрінеді.	Сәйкес келмейтін ыдыс немесе бос ыдыс себебінен байланысты қуат тым төмен.	Жарамды ыдыс түрін пайдаланыңыз. «Сөзкөмектер және кеңестер» және «Техникалық деректер» бөлімдерін қараңыз. Бос ыдыс қойылған аймақты іске қоспаңыз.
 және  бір уақытта көрінеді.	Ыдыс бос немесе ішінде судан басқа мысалы, май тәрізді сұйықтық бар.	Функцияны судан басқа сұйықтықпен пайдаланбаңыз.
 және  бір уақытта көрінеді.	Кастрюльде тым көп немесе тым аз су бар. Су мен картоптан басқа тағамды қайнаттыңыз. Қайнау нүктесі уақытқа жылжытылды және SenseBoil® функциясы дұрыс жұмыс істемеді.	Картопты суда тек SenseBoil® көмегімен қайнатыңыз. «Ақыл-кеңес» тарауын қараңыз.
Дыбыстық сигнал естисіз, жоғарыдағы индикаторлар  жыпылықтайды және SenseBoil® функциясы іске қосылмайды.	Пісіру аймақтарының ешқайсысы SenseBoil® функциясымен пайдалануға дайын емес. Таңдағыңыз келетін пісіру аймақтарында қалдық қызу бар немесе олар әлі қолданылуда.	Алдыңғы пісіру әрекеттерін аяқтаңыз және қалдық қызусыз бос пісіру аймағын таңдаңыз.
SenseBoil® жұмыс істемейді.	Плитаның қуат деңгейі тым төмен.	Қуат деңгейін ең жоғарғы мәнге орнатыңыз. Таңдалған қуат үйде орнатылған сақтандырғыштарға сәйкес екенін тексеріңіз. «Бірінші рет пайдалану алдында» > «Қуат шектеуі» тарауын қараңыз.
 және сан пайда болады.	Плитада қате бар.	Плитаны сөндіріңіз де, қайта 30 секундтан кейін іске қосыңыз. Егер  қайта жанса, пешті ток көзінен ағытыңыз. 30 секундтан кейін плитаны қайта қосыңыз. Ақаулық жойылмаса уәкілетті қызмет көрсету орталығына хабарласыңыз.

10.2 Егер шешім табылмаса...

Ақаулықты өзіңіз түзете алмасаңыз, дилеріңізге не уәкілетті қызмет көрсету орталығына хабарласыңыз. Зауыттық тақтайшадағы деректерді беріңіз. Плита дұрыс пайдаланылғанын тексеріңіз. Егер

осы шарттар орындалмаса, сервистік техниктің немесе дилердің қызметі кепілдік мерзімінде де ақылы түрде орындалады. Кепілдік мерзімі мен уәкілетті қызмет көрсету орталықтары туралы ақпарат кепілдік кітапшасында көрсетілген.

11. ТЕХНИКАЛЫҚ ДЕРЕК

11.1 Зауыттық тақтайша

Үлгісі EIS82453
Түрі 62 D4A 01 AA
Индукция 7.35 кВт
Сер.№.
ELECTROLUX

PNC 949 599 294 00
220 - 240 В/400 В 2N, 50 Гц
Жасалған жері: Германия
7.35 кВт



11.2 Пісіру аймақтарының сипаттамасы

Пісіру аймағы	Номинальды қуат (ең жоғары қызу параметрі) [Вт]	PowerBoost [Вт]	PowerBoost ең үлкен уақыты [мин]	Ыдыстың диаметрі [мм]
Сол жақ алды	2300	3200	10	125 - 210
Сол артқы жақ	2300	3200	10	125 - 210
Ортаңғы алды	1400	2500	4	125 - 145
Оң артқы жақ	2300	3600	10	205 - 240

Пісіру аймақтары қуатының ауқымы кестедегі деректерден аздап басқаша болуы мүмкін. Ол ыдыстың материалына және өлшемдеріне қарай өзгеріп отырады.

Жақсы пісіру нәтижелеріне жету үшін диаметрі кестеде көрсетілгеннен үлкен емес ыдысты қолданыңыз.

12. ҚУАТ ТИІМДІЛІГІ

12.1 Өнім туралы ақпарат

Модель идентификаторы	EIS82453
Плита түрі	Кірістірілген плита
Пісіру аймақтарының саны	4
Қыздыру технологиясы	Индукция

Дөңгелек пісіру аймақтарының диаметрі (Ø)	Ортаңғы алды Оң артқы жақ	14.5 см 24.0 см
Дөңгелек емес пісіру аймағының ұзындығы (Ұ) және ені (Е)	Сол жақ алды	Ұ 22.3 см Е 21.8 см
Дөңгелек емес пісіру аймағының ұзындығы (Ұ) және ені (Е)	Сол артқы жақ	Ұ 22.3 см Е 21.8 см
Әр пісіру аймағының пайдаланатын қуат мөлшері (EC electric cooking)	Сол жақ алды	189.1 Вт-сағ/кг
	Сол артқы жақ	189.1 Вт-сағ/кг
	Ортаңғы алды	187.5 Вт-сағ/кг
	Оң артқы жақ	185.2 Вт-сағ/кг
Пештің пайдаланатын қуат мөлшері (EC electric hob)		187.7 Вт-сағ/кг

IEC / EN 60350-2 — Пісіретін тұрмыстық электр құрылғылары — 2-бөлім: Пештер — өнімділікті өлшеу әдістері.

Пісіру аумағы пайдаланатын қуат мөлшерінің өлшемдері тиісті пісіру аймағындағы белгілер арқылы көрсетілген.

12.2 қуатты үнемдейді

Төмендегі кеңестерді қолдансаңыз, күнде әзірлеу кезінде қуатты үнемдей аласыз.

- Пайдаланылатын қажетті мөлшердегі суды ғана жылытыңыз.
- Мүмкін болса, әрқашан ыдыстарды қақпақтармен жабыңыз.
- Ыдысты тікелей әзірлеу аймағының ортасына қойыңыз.
- Тамақты жылы күйде ұстау немесе еріту үшін қалдық жылуды пайдаланыңыз.

13. ҚОРШАҒАН ОРТАҒА ҚАТЫСТЫ ЖАҒДАЙЛАР

Белгі  салынған материалдарды қайта өңдеуден өткізуге тапсырыңыз. Орам материалдарын қайта өңдеуден өткізу үшін тиісті контейнерлерге салыңыз. Электрлік және электроникалық құрылғылардың қалдығын қайта өңдеуден өткізу арқылы, қоршаған ортаға және адамның денсаулығына зиян келтіретін

жағдайларға жол бермеуге өз үлесіңізді қосыңыз. Белгі  салынған құрылғыларды тұрмыстық қалдықтармен бірге тастамаңыз. Өнімді жергілікті қайта өңдеу орталығына өткізіңіз немесе жергілікті мекемеге хабарласыңыз.

Laipni lūdzam Electrolux pasaulē! Pateicamies jums, ka iegādājāties mūsu ierīci.



saņemtu lietošanas ieteikumus un brošūras, kā arī traucējummeklēšanas, servisa un remonta informāciju:

www.electrolux.com/support

Izmaiņu tiesības rezervētas.

SATURS

1. DROŠĪBAS INFORMĀCIJA.....	276
2. DROŠĪBAS NORĀDĪJUMI.....	278
3. UZSTĀDĪŠANA.....	280
4. IZSTRĀDĀJUMA APRAKSTS.....	282
5. PIRMS PIRMĀS LIETOŠANAS REIZES.....	284
6. IERĪCES IZMANTOŠANA IKDIENĀ.....	284
7. PAPILDFUNKCIJAS.....	288
8. PADOMI UN IETEIKUMI.....	290
9. APRŪPE UN TĪRĪŠANA.....	293
10. PROBLĒMRISINĀŠANA.....	293
11. TEHNISKIE DATI.....	295
12. ENERGOEFEKTIVITĀTE.....	296
13. APSVĒRUMI PAR VIDES AIZSARDZĪBU.....	297

1. ⚠ DROŠĪBAS INFORMĀCIJA

Pirms ierīces uzstādīšanas un lietošanas rūpīgi izlasiet pievienotos norādījumus. Ražotājs neatbild par savainojumiem un bojājumiem, kas radušies ierīces nepareizas uzstādīšanas vai izmantošanas rezultātā. Glabājiet šīs instrukcijas drošā, pieejamā vietā, lai tās varētu izmantot nākotnē.

1.1 Bērnu un paši jūtīgu personu drošība

- Šo ierīci drīkst izmantot bērni no 8 gadu vecuma un cilvēki ar ierobežotām fiziskām, sensorām vai garīgām spējām vai pieredzes un zināšanu trūkumu atbildīgas personas uzraudzībā vai, ja tie ir informēti par ierīces drošu lietošanu un izprot potenciālos riskus. Bērniem no līdz 8 gadu vecumam un personām ar ļoti plašu un sarežģītu invaliditāti jāliedz piekļuve ierīcei, ja vien tos nepārtraukti neuzrauga.

- Bērni ir jāuzrauga, lai tie nerotaļātos ar ierīci.
- Neļaujiet bērniem tuvoties iepakojumam un atbrīvojieties no tā pienācīgā veidā.
- UZMANĪBU: Ierīce un tās pieejamās detaļas lietošanas laikā sakarst. Neļaujiet bērniem un mājdzīvniekiem atrasties ierīces tuvumā, kad tā tiek lietota vai atdziest.
- Ja ierīcei ir bērnu drošības ierīce, tā jāaktivizē.
- Bērni nedrīkst tīrīt ierīci un veikt tās apkopi bez uzraudzības.

1.2 Vispārīgā drošība

- Šī ierīce paredzēta tikai ēdiena gatavošanai.
- Šī ierīce ir izstrādāta tikai izmantošanai mājas apstākļos un telpās.
- Šo ierīci var izmantot birojos, viesnīcu viesu numuriņos, pansiju viesu numuriņos, lauku viesu mājās un citās līdzīgās uzturēšanās vietās, kurās izmantošana nepārsniedz (vidējo) mājsaimniecības lietošanas intensitāti.
- UZMANĪBU: Ierīce un tās pieejamās detaļas lietošanas laikā sakarst. Nepieskarieties sildelementiem.
- UZMANĪBU: Gatavojot uz plīts ēdienu ar taukiem vai eļļu bez pieskatīšanas, var izcelties ugunsgrēks.
- Dūmi liecina par pārkaršanu. Nekādā gadījumā neizmantojiet ūdeni ēdiena gatavošanas uguns nodzēšanai. Izslēdziet ierīci un aplājiet liesmu ar, piemēram, uguns segu vai vāku.
- UZMANĪBU: Ierīci nedrīkst barot caur ārējo komutācijas ierīci, piemēram, taimeru, vai pievienot to sistēmai, kuru regulāri ieslēdz un izslēdz inženiertehniskā nodrošinājuma sistēma.
- BRĪDINĀJUMS: Gatavošanas process ir jāuzrauga (pat automātiskās gatavošanas funkcijas). Īss gatavošanas process jāuzrauga nepārtraukti.
- UZMANĪBU: Aizdeģšanās risks: neuzglabājiet priekšmetus uz gatavošanas virsmām.

- Nenovietojiet uz plīts virsmas metāla priekšmetus, piemēram, nažus, dakšas, karotes un vākus, jo tie var sakarst.
- Nelietojiet ierīci pirms tās iebūvēšanas.
- Ierīces tīrīšanai neizmantojiet tvaika tīrītāju.
- Pēc lietošanas izslēdziet plīts virsmas sildelementu, izmantojot tā vadības slēdzi, un nepaļaujieties uz gatavošanas trauka noteicēju.
- Ja stikla keramikas virsma / stikla virsma ir saplaisājusi, izslēdziet ierīci un atvienojiet to no strāvas padeves avota. Ja ierīce ir pieslēgta strāvas padeves avotam tiešā veidā, izmantojot savienojuma kārbu, noņemiet drošinātāju, lai atvienotu ierīci no strāvas padeves avota. Jebkurā gadījumā sazinieties ar Pilnvarotu servisa centru.
- Lai izvairītos no negadījumiem, strāvas padeves vada bojājuma gadījumā tas jānomaina ražotājam, autorizētajam servisam vai līdzīgi kvalificētam speciālistam.
- **UZMANĪBU:** Izmantojiet tikai tos plīts aizsargus, kurus ir izgatavojis ierīces ražotājs vai kuri norādīti lietošanas instrukcijā kā lietošanai piemēroti vai kuri ir iestrādāti ierīcē. Nepiemērotu plīts aizsargu lietošana var izraisīt negadījumus.

2. DROŠĪBAS NORĀDĪJUMI

2.1 Uzstādīšana

BRĪDINĀJUMS!

Ierīci drīkst uzstādīt tikai sertificēti speciālisti.

BRĪDINĀJUMS!

Pastāv traumu un ierīces bojājumu risks.

- Noņemiet visu iesaiņojumu.
- Neuzstādiet un nelietojiet bojātu ierīci.
- Ievērojiet kopā ar ierīci piegādātās uzstādīšanas norādes.
- Nodrošiniet starp blakus uzstādītām ierīcēm piemērotu attālumu.

- Vienmēr uzmanīgi pārvietojiet ierīci, jo tā ir smaga. Vienmēr izmantojiet drošības cimdus un slēgtus apavus.
- Apstrādājiet nozāgētās skapīša virsmas ar hermetizējošu līdzekli, lai nepieļautu piebriešanu mitruma ietekmē.
- Aizsargājiet ierīces apakšu no tvaika un mitruma.
- Neuzstādiet ierīci blakus durvīm vai zem logiem. Tas jāievēro, lai, atverot durvis vai logu, nenokristu ēdiena gatavošanas trauki.
- Katrai ierīcei apakšā ir dzesēšanas ventilators.
- Ja ierīce tiek uzstādīta virs atvilktnes:
 - Neglabājiet mazus priekšmetus vai papīra lapas, kuras varētu izvilkt,

tādējādi sabojājot dzesēšanas ventilatorus vai dzesēšanas sistēmu.

- Starp ierīces apakšdaļu un atvilktnē esošajiem priekšmetiem atstājiet vismaz 2 cm attālumu.
- Noņemiet visus atdalošos paneļus, kas uzstādīti skapīti zem ierīces.

2.2 Pieslēgums elektrotīklam

BRĪDINĀJUMS!

Ugunsgrēka un elektrošoka risks!

- Visi elektriskie savienojumi jāveic kvalificētam elektriķim.
- Ierīci jāiezemē .
- Pirms jebkādu darbību veikšanas pārliedzieties, ka ierīce ir atvienota no strāvas padeves.
- Pārliedzieties, ka tehnisko datu plāksnītē norādītie parametri atbilst elektrotīkla parametriem.
- Pārbaudiet, vai ierīce ir pareizi uzstādīta. Vaļīgs vai neatbilstošs strāvas vads vai kontaktdakša (ja tāda ir) var izraisīt kontakta pārmērīgu sakaršanu.
- Izmantojiet pareizu elektrības padeves vadu.
- Neļaujiet elektrības padeves vadam satīties.
- Nodrošiniet, ka tiek uzstādīta trieciena aizsardzība.
- Kabeļa stiprinājumam izmantojiet vada atslogotāju.
- Pieslēdzot ierīci rozetei, pārliedzieties, ka elektrības vads vai kontaktdakša (ja tāda ir) nepieskaras ierīces karstajām daļām vai ēdiena gatavošanas traukiem.
- Nelietojiet daudzkontakta adapterus vai pagarinātājus.
- Rīkojieties uzmanīgi, lai nesabojātu kontaktspraudni (ja tāds ir) un strāvas kabeli. Sazinieties ar mūsu pilnvaroto servisa centru vai elektriķi, lai nomainītu bojātu strāvas kabeli.
- Daļas, kas nodrošina aizsardzību pret elektrošoku no strāvu vadošiem un izolētajiem elementiem, jānostiprina tā, lai tos nevarētu noņemt bez instrumentiem.
- Pieslēdziet kontaktspraudni kontaktligzdai tikai uzstādīšanas beigās. Pārbaudiet, vai pēc uzstādīšanas kontaktspraudnim var brīvi piekļūt.

- Ja kontaktligzda ir vaļīga, neievietojiet tajā kontaktspraudni.
- Nekad neatslēdziet ierīci no tīkla, velkot aiz strāvas kabeļa. Vienmēr velciet aiz kontaktspraudņa.
- Ir jāizmanto atbilstošas izolācijas ierīces: automātslēdzi, drošinātāji (no turētājiem izskrūvējami drošinātāji), zemējuma noplūdes automātslēdzi un savienotāji.
- Elektroinstalācijā jābūt izolācijas ierīcei, kas ļauj atvienot ierīci no visiem elektrotīkla poliem. Izolācijas ierīcē atstarpei starp kontaktiem jābūt vismaz 3 mm.
- Ja E3 kods parādās ekrānā, nekavējoties atvienojiet plīts virsmu un pārbaudiet, vai elektroenerģijas pieslēgums un tīkla spriegums ir pareizi.

2.3 Lietošana

BRĪDINĀJUMS!

Savainojumu, apdegumu vai elektrošoka risks.

- Nemainiet šī produkta specifikāciju.
- Pirms pirmās lietošanas, noņemiet visus iesaiņojuma materiālus, uzlīmes un aizsargplēvi (ja tādi ir).
- Pārliedzieties, ka ierīces ventilācijas atveres nav nosprostotas.
- Lietošanas laikā neatstājiet ierīci bez uzraudzības.
- Pēc katras izmantošanas reizes iestatiet gatavošanas zonu stāvoklī "Izslēgts".
- Nenovietojiet galda piederumus un gatavošanas trauku vākus uz gatavošanas zonām. Tie var sakarst.
- Nelietojiet ierīci ar mitrām rokām, vai ja ierīce nonākusi saskarē ar ūdeni.
- Nelietojiet ierīci kā darba virsmu vai uzglabāšanai paredzētu virsmu.
- Ja ierīces virsma ir iekaisusi, nekavējoties atvienojiet ierīci no strāvas padeves. Tas novērsīs elektrošoka risku.
- Ierīces darbināšanas laikā lietotājiem ar elektrokardiostimulatoru jūturas vismaz 30 cm attālumā no indukcijas gatavošanas zonām.
- Ievietojot pārtiku karstā eļļā, tā var izšļakstīties.
- Neizmantojiet alumīnija foliju vai citus materiālus starp gatavošanas virsmu un

ēdiena gatavošanas traukiem, ja vien ierīces ražotājs nav norādījis citādāk.

- Izmantojiet tikai šai ierīcei ražotāja ieteiktos papildpiederumus.

⚠ BRĪDINĀJUMS!

Pastāv ugunsgrēka un sprādziena risks.

- Uzksēti tauki un eļļa var radīt uzliesmojošu tvaiku. Gatavošanas laikā netuviniet taukvielas un eļļu atklātai liesmai vai sakarsētiem priekšmetiem.
- Augstā temperatūrā uzksētas eļļas izdalītie tvaiki var pēkšņi uzliesmot.
- Pārtikas atliekas saturoša izmantotā eļļa var uzliesmot zemākā temperatūrā nekā pirmreizējas lietošanas eļļa.
- Neievietojiet ierīcē un neglabājiet tās tuvumā vai uz tās viegli uzliesmojošas vielas vai ar viegli uzliesmojošām vielām piesūcinātus priekšmetus.

⚠ BRĪDINĀJUMS!

Pastāv ierīces bojājumu risks.

- Neturiet karstus ēdiena gatavošanas traukus uz vadības paneļa.
- Nedrīkst novietot karstu pannas vāku uz plīts stikla virsmas.
- Ēdiena gatavošanas laikā neļaujiet ēdiena gatavošanas traukiem vārīties tukšiem.
- Ievērojiet piesardzību, lai neļautu priekšmetiem vai gatavošanas traukiem nokrist uz ierīces. Tas var sabojāt virsmu.
- Neieslēdziet gatavošanas zonas ar tukšiem gatavošanas traukiem vai bez tiem.
- Gatavošanas trauki, kas ražoti no čuguna vai ar bojātu apakšu var radīt skrāpējumus stiklam / stikla keramikas virsmai. Pārvietojot priekšmetus uz gatavošanas virsmas, vienmēr tos paceliet.

2.4 Apkope un tīrīšana

- Regulāri tīriet ierīci, lai novērstu virsmas materiāla sabojāšanos.
- Pirms tīrīšanas izslēdziet ierīci un ļaujiet tai atdzist.
- Ierīces tīrīšanai neizmantojiet ūdens smidzinātāju un tvaika tīrītāju.
- Tīriet ierīci ar mitru mīkstu drānu. Izmantojiet tikai neitrālus mazgāšanas līdzekļus. Neizmantojiet abrazīvus izstrādājumus, abrazīvus sūkļus, šķīdinātājus vai metāla priekšmetus, ja vien nav norādīts citādi.

2.5 Serviss

- Lai salabotu ierīci, sazinieties ar pilnvarotu servisa centru. Izmantojiet tikai oriģinālās rezerves daļas.
- Informācija par šajā produktā esošo lampu (lampām) un atsevišķi nopērkamajām rezerves lampām: Šīs lampas ir paredzētas ekstremāliem fiziskajiem apstākļiem, piemēram, temperatūrai, vibrācijai, mitrumam, mājtsaimniecības ierīcēs vai paredzētas informēšanai par ierīces darbības statusu. Tās nav paredzētas citiem lietošanas veidiem un nav piemērotas mājtsaimniecības telpu apgaļojumam.

2.6 Utilizācija

⚠ BRĪDINĀJUMS!

Pastāv traumu un nosmakšanas risks.

- Sazinieties ar vietējām iestādēm, lai noskaidrotu, kā utilizēt ierīci.
- Atvienojiet ierīci no elektropadeves.
- Nogrīziet strāvas kabeli netālu no ierīces un utilizējiet to.

3. UZSTĀDĪŠANA

⚠ BRĪDINĀJUMS!

Skatiet sadaļu "Drošība".

3.1 Pirms uzstādīšanas

Pirms plīts uzstādīšanas pierakstiet zemāk informāciju, kas norādīta uz datu plāksnītes. Tehnisko datu plāksnīte atrodas plīts apakšā.

Sērijas numurs

3.2 Iebūvējamas plītis

Lietojiet iebūvējamās plītis tikai pēc tam, kad tās ir pareizi iebūvētas virtuves mēbelēs un darba virsmās atbilstoši spēkā esošiem standartiem.

3.3 Strāvas padeves kabelis

- Plītis virsma ir aprīkota ar strāvas padeves kabeli.
- Lai nomaiņītu bojātu strāvas vadu, izmantojiet kabeli: H05V2V2-F, kas ir izturīgs 90 °C vai augstākā temperatūrā. Atsevišķam vadam ir jābūt minimālam šķēsgriezumam atbilstoši tālāk sniegtajai tabulai. Sazinieties ar vietējo servisa centru. Strāvas padeves kabeļa nomaiņu drīkst veikt tikai kvalificēts elektriķis.

⚠ BRĪDINĀJUMS!

Visi elektrisko savienojumu darbi ir jāveic kvalificētam elektriķim.

⚠ UZMANĪBU!

Savienojumi, izmantojot kontaktspraudņus ir aizliegti.

⚠ UZMANĪBU!

Neurbiet un nelodējiet vadu galus. Tas ir aizliegts.

⚠ UZMANĪBU!

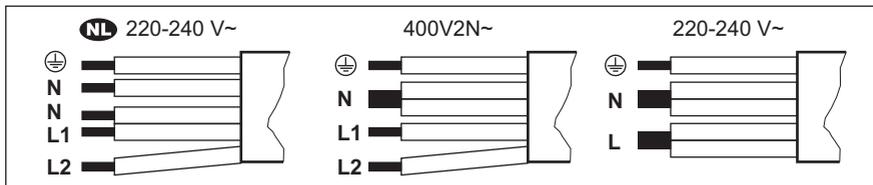
Neveidojiet kabeļa savienojumus bez kabeļa gala uzdevuma.

Vienfāzes pieslēgums

1. Atvienojiet kabeļa gala uzdevu no melnās, brūnās un zilās krāsas vadiem.
2. Noņemiet daļu izolācijas no brūnās, melnās un zilās krāsas vadu galiem.
3. Savienojiet melnās un brūnās krāsas vadu galus.
4. Izmantojiet jaunu vada gala uzdevu uz savienotā vada gala (nepieciešams īpašs instruments).
5. Savienojiet divu zilo vadu galus.
6. Izmantojiet jaunu vada gala uzdevu uz savienotā vada gala (nepieciešams īpašs instruments).

Divfāzu pieslēgums

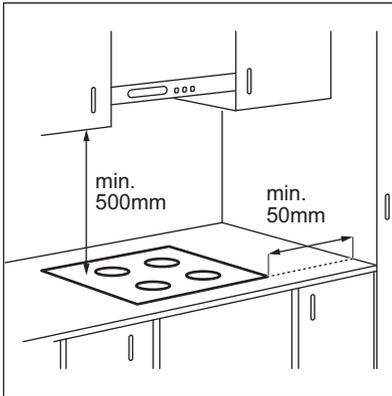
1. Atvienojiet kabeļa gala uzdevu no zilās krāsas vadiem.
2. Noņemiet daļu izolācijas no zilās krāsas vadu galiem.
3. Savienojiet divu zilo vadu galus.
4. Izmantojiet jaunu vada gala uzdevu uz savienotā vada gala (nepieciešams īpašs instruments).



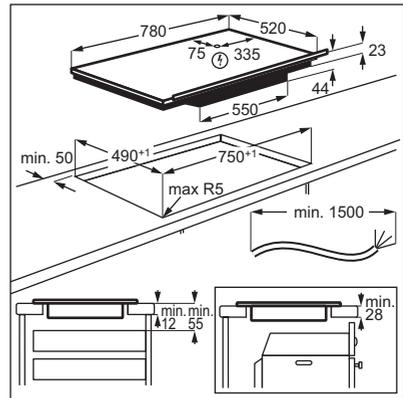
NL 220 - 240 V~	Divfāzu pieslēgums 400 V2N~	Vienfāzes pieslēgums: 220 - 240 V~
5 x 1,5 mm ²	5 x 1,5 mm ² vai 4 x 2,5 mm ²	5 x 1,5 mm ² vai 3 x 4 mm ²
Dzeltens — zaļš	Dzeltens — zaļš	Dzeltens — zaļš
N Zils un zils	N Zils un zils	N Zils un zils
L1 Melns	L1 Melns	L Melns un brūns
L2 Brūns	L2 Brūns	

3.4 Montāža

Uzstādot plīts virsmu zem tvaika nosūcēja, skatiet minimālo nepieciešamo attālumu starp ierīcēm tvaika nosūcēja uzstādīšanas instrukcijās.



Ja ierīce tiek uzstādīta virs atvilktnes, plīts virsmas ventilācija gatavošanas procesa laikā var uzsildīt atvilktnē glabātos priekšmetus.



Meklējiet video pamācību “Electrolux indukcijas plīts virsmas uzstādīšana — uzstādīšana un virsmas”, ievadot pilnu turpmāk redzamajā attēlā norādīto nosaukumu.

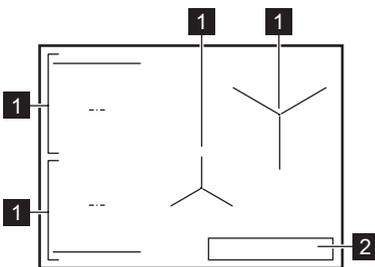
 www.youtube.com/electrolux
www.youtube.com/aeg

How to install your Electrolux
Induction Hob - Worktop installation



4. IZSTRĀDĀJUMA APRAKSTS

4.1 Gatavošanas virsmas izkārtojums

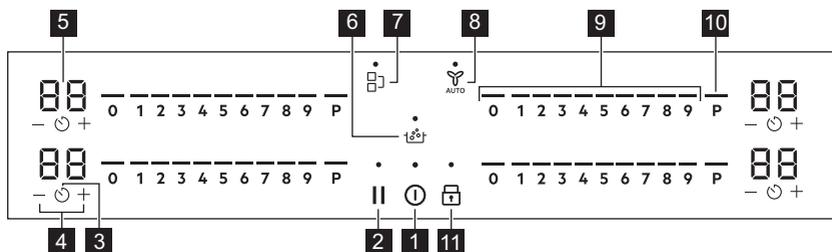


- 1 Indukcijas gatavošanas zona
- 2 Vadības panelis



Detalizētu informāciju par gatavošanas zonu izmēriem skatiet sadaļā "Tehniskie dati".

4.2 Vadības paneļa izkārtojums



Ierīces vadībai izmantojiet sensora laukus. Displeji, indikatori un skaņas signāli norāda uz aktivizētām funkcijām.

Sensora lauks	Funkcija	Apraksts	
1		Ieslēgts / Izslēgts	Lai aktivizētu vai deaktivizētu ierīci.
2		Pauze	Funkcijas aktivizēšanai un deaktivizēšanai.
3		Taimeris	Funkcijas iestatīšana.
4		-	Paildina vai saīsina laiku.
5	-	Taimera displejs	Rāda laiku minūtēs.
6		SenseBoil®	SenseBoil®. Lai automātiski noregulētu ūdens temperatūru, lai tas nepārvārtos pāri katla malām, kad sasniegts vārīšanās punkts.
7		Bridge	Funkcijas aktivizēšanai un deaktivizēšanai.
8		Hob ² Hood	Lai aktivizētu un deaktivizētu funkcijas manuālo režīmu.
9	-	Vadības josla	Iestata sildīšanas pakāpi.
10		PowerBoost	Lai ieslēgtu funkciju.
11		Blokētājs / Bērnu drošības sistēma	Vadības paneļa bloķēšanai/atbloķēšanai.

4.3 Displeja indikatori

Indikators	Apraksts
+ cipars	Radušies darbības traucējumi.
	OptiHeat Control (trīs darbību atlikušā siltuma indikators): turpināt gatavošanu / uzturēt siltumu / atlikušais siltums.

5. PIRMS PIRMĀS LIETOŠANAS REIZES

BRĪDINĀJUMS!

Skatiet sadaļu "Drošība".

5.1 Jaudas ierobežojums

Jaudas ierobežojums nosaka, cik daudz jaudas virsma lieto kopā, ievērojot mājas elektroinstalācijas drošinātāju ierobežojumus.

Plīts ir iestatīta uz augstāko iespējamo jaudas līmeni pēc noklusējuma.

Lai samazinātu vai palielinātu jaudas līmeni:

1. Ieejiet izvēlnē, nospiediet un turiet nospiešu  3 sekundes. Tad nospiediet un turiet nospiešu .
2. Nospiediet  taimera priekšpusē līdz parādās P.
3. Nospiediet  /  taimera priekšpusē, lai iestatītu jaudas līmeni.
4. Nospiediet , lai izietu.

Jaudas līmeņi

Skatiet sadaļu "Tehniskie dati".

UZMANĪBU!

Pārliecinieties, ka mājokļa drošinātāji spēj izturēt izvēlēto jaudu.

UZMANĪBU!

Ja jaudas līmenis ir 2000 W vai zemāks, jūs nevarat aktivizēt SenseBoil®.

- P73 – 7350 W
- P15 – 1500 W
- P20 – 2000 W
- P25 – 2500 W
- P30 – 3000 W
- P35 – 3500 W
- P40 – 4000 W
- P45 – 4500 W
- P50 – 5000 W
- P60 – 6000 W

6. IERĪCES IZMANTOŠANA IKDIENĀ

BRĪDINĀJUMS!

Skatiet sadaļu "Drošība".

6.1 Aktivizācija un deaktivizācija

Turiet nospiešu , lai aktivizētu vai deaktivizētu plīts virsmu.

6.2 Katlu noteikšana

Šī funkcija norāda gatavošanas trauku atrašanos uz plīts virsmas un deaktivizē gatavošanas zonas, ka gatavošanas laikā attiecīgajā gatavošanas zonā netiek konstatēta gatavošanas trauka klātesamība.

Novietojot gatavošanas trauku uz gatavošanas zonas pirms karsēšanas iestatījuma atlasīšanas, vadības joslā iedegas indikators virs atzīmes 0.

Noņemot gatavošanas trauku no aktivizētas gatavošanas zonas un īslaicīgi novietojot to citviet, sāk mirgot virs attiecīgās vadības joslas esošie indikatori. Nenovietojot gatavošanas trauku atpakaļ uz aktivizētās gatavošanas zonas 120 sekunžu laikā, attiecīgā gatavošanas zona tiek automātiski deaktivizēta.

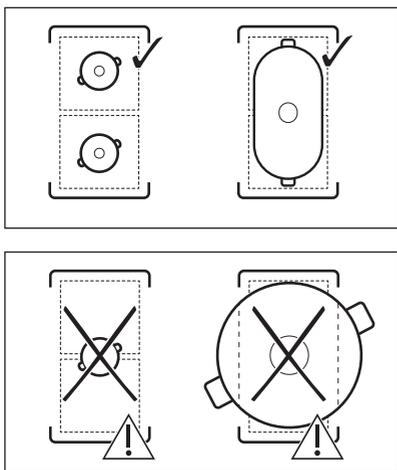
Lai atsāktu gatavošanu, novietojiet gatavošanas trauku atpakaļ uz gatavošanas zonām, pirms beidzas norādītais gaidīšanas laiks.

6.3 Gatavošanas zonu lietošana

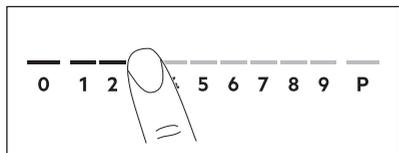
Lieciet ēdiena gatavošanas traukus izvēlētās zonas centrā. Indukcijas gatavošanas zonas automātiski pielāgojas ēdiena gatavošanas trauka dibena izmēram.

Varat gatavot, izmantojot lielāku ēdiena gatavošanas trauku, novietojot to uz divām

gatavošanas zonām vienlaikus, izmantojot Bridge funkciju. Ēdiena gatavošanas traukam ir jābūt novietotam uz abu zonu centriem, taču ne pāri zonas apzīmējumam. Ja ēdiena gatavošanas trauks atrodas starp abiem centriem, funkcija Bridge netiks aktivizēta.



6.4 Karsēšanas iestatījums



1. Nospiediet vēlamo karsēšanas iestatījumu vadības joslā. Iepriekš norādītie indikatori virs vadības joslas parādās līdz atlasītajam karsēšanas iestatījuma līmenim.
2. Lai izslēgtu gatavošanas zonu, nospiediet 0.

6.5 PowerBoost

Šī funkcija piegādā vairāk jaudas indukcijas gatavošanas zonām. Šo funkciju var aktivizēt indukcijas gatavošanas zonai tikai uz īsu laiku. Pēc tam indukcijas gatavošanas zona automātiski pārslēdzas atpakaļ uz augstāko sildīšanas pakāpi.



Skatiet sadaļu "Tehniskie dati".

Lai aktivizētu funkciju gatavošanas zonai: pieskarieties **P**

Lai izslēgtu funkciju: nomainiet sildīšanas pakāpi.

6.6 OptiHeat Control (trīspakāpju atlikušā siltuma indikators)

⚠ BRĪDINĀJUMS!

Kamēr indikators turpina degt, pastāv apdegumu risks no atlikušā karstuma.

Indukcijas gatavošanas zonas rada gatavošanas procesam nepieciešamo siltumu tieši ēdiena gatavošanas trauka pamatnē. Stikla keramikas virsma sakarst no trauku izstarotā karstuma.

Indikatori sāk degt, kad gatavošanas zona ir karsta. Tie parāda pašreiz izmantoto gatavošanas zonu atlikušā siltuma pakāpi:

- turpināt gatavošanu,
- siltuma uzturēšana,
- atlikušais siltums.

Indikatori var arī iedegties:

- blakus esošajām gatavošanas zonām, pat ja tās neizmantojat,
- ja uz aukstas gatavošanas zonas tiek novietoti karsti gatavošanas trauki,
- kad gatavošanas virsma ir izslēgta, bet gatavošanas zona joprojām ir karsta.

Indikators nodziest, kad gatavošanas zona ir atdzisusi.

6.7 Taimera iespējas

Laika atskaites taimeris

Šo funkciju var izmantot, lai norādītu, cik ilgi gatavošanas zonai būtu jādarbojas vienas vārīšanas reizes laikā.

Iestatiet atlasītās gatavošanas zonas karsēšanas iestatījumu un pēc tam iestatiet funkciju.

1. Nospiediet . Taimera displejā parādās 00.
2. Nospiediet  vai , lai iestatītu laiku (00–99 minūtes).
3. Nospiediet , lai iedarbinātu taimeri, vai uzgaidiet 3 sekundes. Taimeris sāk laika atskaiti.

Lai mainītu laiku: atlasiet gatavošanas zonu ar  un nospiediet  vai .

Lai deaktivizētu funkciju: atlasiet gatavošanas zonu ar  un nospiediet . Atlikušais laiks tiek skaitīts atpakaļ līdz 00.

Kad beidzas taimera laika atskaite, atskan skaņas signāls un mirgo 00. Gatavošanas zona tiks deaktivizēta. Nospiediet jebkuru simbolu, lai izslēgtu skaņas signālu un mirgojošos ciparus.

Laika atgādinājums

Šo funkciju var lietot, kad plīts ir ieslēgta un gatavošanas zonas nestrādā. Karsēšanas iestatījums rāda 00.

1. Nospiediet .
2. Piespiediet  vai , lai iestatītu laiku. Kad beidzas taimera laika atskaite, atskan skaņas signāls un mirgo 00. Nospiediet jebkuru simbolu, lai izslēgtu skaņas signālu un mirgojošos ciparus.

Lai deaktivizētu funkciju: nospiediet  un . Atlikušais laiks tiks skaitīts atpakaļ līdz 00.

6.8 Jaudas pārvaldība

Ja ir aktivizētas vairākas zonas un patērētā jauda pārsniedz strāvas padeves ierobežojumu, tad šī funkcija sadala pieejamo jaudu starp gatavošanas zonām. Plīts virsma kontrolē karstuma iestatījumus, lai aizsargātu mājokļa elektroinstalācijas drošinātājus.

- Ja plīts virsma sasniedz maksimāli pieejamo strāvas apjomu (skatiet tehnisko datu plāksnīti), gatavošanas zonu jauda tiek automātiski samazināta.

- Prioritāte vienmēr tiek piešķirta pirmās atlasītās gatavošanas zonas karsēšanas iestatījumam. Atlikusī jauda tiks sadalīta starp pārējām gatavošanas zonām atbilstoši atlases kārtībai.
- Gatavošanas zonām ar samazinātu jaudu vadības josla iemirgojas un rāda maksimālos iespējamus karsēšanas iestatījumus.
- Uzgaidiet, līdz displejs pārstāj mirgot, vai samaziniet pēdējās atlasītās gatavošanas zonas karstuma iestatījumu. Gatavošanas zonas turpinās darboties samazinātā karstuma iestatījumā. Nepieciešamības gadījumā varat manuāli mainīt gatavošanas zonu karsēšanas iestatījumus.

6.9 SenseBoil®

Funkcija automātiski noregulē ūdens temperatūru, lai tas nepārvārītos pāri katla malām, kad sasniegts vārīšanās punkts.



Ja gatavošanas zonai, kuru vēlaties lietot, ir atlikušais siltums ( /  / ), atskan skaņas signāls un funkcija neaktivizējas. Funkcija nedarbojas ar nepiedegošiem ēdiena gatavošanas traukiem.



UZMANĪBU!

Neizmantojiet šo funkciju ar tukšiem ēdiena gatavošanas traukiem. Neatstājiet plīts virsmu bez uzraudzības, kamēr darbojas funkcija.

1. Ar aukstu ūdeni piepildītus katlus (1–5 l ūdens) novietojiet uz pieejamām gatavošanas zonām, kurām vēlaties aktivizēt funkciju.

Ja novietojat vienu katlu tikai uz vienas gatavošanas zonas, funkcija aktivizējas automātiski.

2. Pieskarieties pie , lai aktivizētu plīts virsmu.
3. Lai aktivizētu funkciju, pieskarieties pie .

Virsmas gatavošanas zonām, kuras jūs pašlaik varat lietot ar funkciju, parādās mirgojošs indikators **P**.

4. Pieskarieties jebkurā vietā uz izvēlētās gatavošanas zonas slīdņa.

Funkcija aktivizējas.

Kad funkcija ieslēdzas, indikatori virs slīdņa iedegas un sākas animācija.



Nenovietojot katlu uz nevienas no gatavošanas zonām 5 sekunžu laikā, funkcija deaktivizējas automātiski.

Kad ūdens sāk vārīties, no plīts virsmas atskan skaņas signāls, un sildīšanas pakāpe automātiski pāriet uz noklusējuma gatavošanas uz lēnas uguns līmeni.

Lai izslēgtu funkciju pirms ūdens sācis vārīties, pieskarieties vai 0.

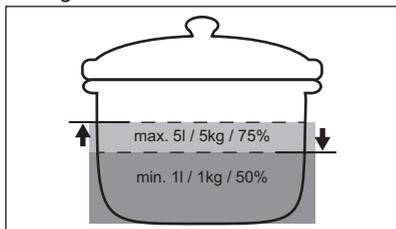
Lai izslēgtu funkciju, kad ūdens sācis vārīties, pieskarieties slīdnim un noregulējiet sildīšanas pakāpi manuāli.

Aktivizējot Pauze vai noņemot katlu, funkcija izslēdzas.

Iestatot Laika atskaites taimeris vienai no gatavošanas zonām un ja iestatītais laiks beidzas pirms ūdens sācis vārīties, funkcija izslēdzas automātiski.

Padomi un ieteikumi

- Funkcija vislabāk ir piemērota, lai uzvārītu ūdeni un kartupeļus.
- Funkcija var nedarboties pareizi, izmantojot tējkannas vai espresso katliņus.
- Uzpildiet pusi vai trīs ceturtdaļas katla ar aukstu krāna ūdeni, atstājot tukšus 4 cm no katla augšas. Nelietojiet mazāk kā 1 l un vairāk nekā 5 l ūdens. Ūdens (vai ūdens un kartupeļu) kopējam svaram jābūt 1–5 kg robežās.



- Lai panāktu vislabākos rezultātus, vāriet tikai veselus, nemizotus vidēja izmēra kartupeļus. Nesalieciet kartupeļus pārāk blīvi.

- Uzsildīšanas fāzes laikā izvairieties no aktīvas citu katlu maisīšanas un paralēliem gatavošanas procesiem (piem., cepšanas vai vārīšanas) uz citām gatavošanas zonām.
- Centieties neradīt ārējas vibrācijas (piem., lietojot blenderi vai novietojot mobilo tālruni blakus plīts virsmai), kad darbojas funkcija.
- Atkarībā no ēdiena veida un gatavošanas traukiem var pielāgot sildīšanas pakāpi, kad ūdens sācis vārīties.
- Kad ūdens sācis vārīties, pievienojiet sāli.
- Izmantojiet vāku, lai taupītu elektroenerģiju.

6.10 Izvēlnes struktūra

Tabulā redzama pamata izvēlnes struktūra.

Lietotāja iestatījumi

Simbols	Iestatījums:	Iespējamās opcijas
b	Skaņa	Ieslēgts / Izslēgts (–)
P	Jaudas ierobežojums	15 - 73
H	Tvaika nosūcēja režīms	0 - 6
E	Brīdinājumu / kļūdu vēsture	Neseno brīdinājumu / kļūdu saraksts.

Lai ieietu lietotāja iestatījumos: nospiediet un turiet nospiektu 3 sekundes. Pēc tam nospiediet un turiet nospiektu . Iestatījumi parādās taimerī, kas atrodas pa kreisi no gatavošanas zonām.

Pārvietošanās pa izvēlni: izvēlni veido iestatījumu simbols un vērtība. Simbols iedegas aizmugurējā taimerī, bet vērtība parādās priekšējā taimerī. Lai pārvietotos pa iestatījumiem, priekšējā taimerī nospiediet . Lai mainītu iestatījuma vērtību, priekšējā taimerī nospiediet vai .

Lai izietu no izvēlnes: nospiediet .

OffSound Control

Jūs varat ieslēgt/izslēgt skaņas signālus sadaļā Izvēlne > Lietotāja iestatījumi.



Skatīt sadaļu "Izvēlnes struktūra".

Kad skaņas signāli ir izslēgti, signāli joprojām atskan, kad:

- jūs skarat ;
- beidzas taimerī iestatītais laiks,
- jūs nospiežat neaktīvu simbolu.

7. PAPILDFUNKCIJAS

7.1 Automātiskā izslēgšanās

Funkcija automātiski izslēdz plīts virsmu, ja:

- visas gatavošanas zonas ir deaktivizētas,
- jūs neiestatāt nevienus karsēšanas iestatījumus vai ventilatora darbības ātruma iestatījumus pēc plīts virsmas ieslēgšanas,
- izlejat vai novietojat kādu priekšmetu uz vadības paneļa ilgāk nekā 10 sekundes (piemēram, pannu, divieli u.c.). Atskan signāls, un plīts virsma tiek deaktivizēta. Noņemiet priekšmetu vai notīriet vadības paneli.
- ierīce pārmērīgi sakarst (piemēram, kad katls ir izvārtījies sauss). Ļaujiet gatavošanas zonai atdzist, pirms atkārtoti izmantot plīts virsmu.
- jūs neizslēdzat gatavošanas zonu vai maināt karstuma iestatījumu. Pēc kāda laika plīts virsma izslēdzas.

Attiecība starp karsēšanas iestatījumu un laiku, pēc kura ierīce izslēdzas:

Karsēšanas iestatījums	Plīts virsma izslēdzas pēc
1 - 2	6 stundām
3 - 4	5 stundām
5	4 stundām
6 - 9	pusotra stunda

7.2 Pauze

Šī funkcija visas darbojošās gatavošanas zonas iestata zemākajā karsēšanas pakāpē.

Kad šī funkcija ir ieslēgta, var izmantot  un . Visi pārējie simboli uz vadības paneļa ir bloķēti.

Šī funkcija neaptur taimera funkcijas.

1. Lai aktivizētu funkciju, nospiediet . Karsēšanas iestatījums ir samazināts līdz 1.

2. Lai izslēgtu funkciju, nospiediet . Ieslēdzas iepriekšējais karsēšanas iestatījums.

7.3 Bloķētājs

Jūs varat bloķēt vadības paneli plīts virsmas darbības laikā. Tas novērš nejaušu sildīšanas iestatījuma.

Vispirms iestatiet karstuma iestatījumu.

Lai aktivizētu funkciju, nospiediet .

Lai izslēgtu funkciju, atkārtoti nospiediet .



Funkcija tiek deaktivizēta, izslēdzot plīts virsmu.

7.4 Bērnu drošības sistēma

Šī funkcija nepieļauj nejaušu plīts virsmas.

Lai aktivizētu funkciju, nospiediet . Neiestatiet nekādus karsēšanas iestatījumus.

Turiet nospiestu  3 sekundes, līdz iedegas indikators virs simbola. Izslēdziet plīts virsmu, nospiežot .



Kad plīts virsma tiek izslēgta, funkcija joprojām ir aktīva. Indikators virs  ir ieslēgts.

Lai deaktivizētu funkciju, nospiediet . Neiestatiet nekādus karsēšanas iestatījumus.

Turiet nospiestu  3 sekundes, līdz izdziest indikators virs simbola. Izslēdziet plīts virsmu, nospiežot .

Gatavošana ar ieslēgtu funkciju: nospiediet , pēc tam turiet nospiestu  3 sekundes, līdz izdzies indikators virs simbola. Jūs variet izmantot plīts virsmu. Kad izslēdzat plīts virsmu ar , funkcija darbojas atkal.

7.5 Bridge



Funkcija darbojas, kad katls nosedz divu zonu centrus. Lai iegūtu papildu informāciju par pareizu gatavošanas trauku novietošanu, skatiet sadaļu "Gatavošanas zonu lietošana". Funkcija nedarbojas, kamēr strādā SenseBoil®.

Šī funkcija apvieno divas kreisās puses gatavošanas zonas, un tās darbojas kā viena zona.

Sākumā iestatiet sildīšanas pakāpi vienai no kreisās puses gatavošanas zonām.

Lai ieslēgtu funkciju: nospiediet . Lai iestatītu vai mainītu sildīšanas iestatījumus, pieskarieties vienam no vadības sensoriem.

Lai deaktivizētu funkciju: pieskarieties pie . Gatavošanas zonas darbojas atsevišķi.

7.6 Hob²Hood

Tā ir uzlabota funkcija, kas savieno plīts virsmu un tvaika nosūcēju. Plīts virsmai un tvaika nosūcējam ir infrasarkanā signāla komunikācijas ierīce. Ventilatora ātrums tiek noteikts automātiski, par pamatu ņemot režīma iestatījumu un uz plīts izvietotā karstākā ēdiena gatavošanas trauka temperatūru. Ventilatoru var darbināt arī manuāli, izmantojot plīts virsmu.



Vairumam tvaika nosūcēju tālvadības sistēma sākotnēji tiek deaktivizēta. Aktivizējiet to, pirms sākat izmantot funkciju. Papildinformācija pieejama tvaika nosūcēja lietotāja rokasgrāmatā.

Funkcijas automātiska darbināšana

Lai automātiski darbinātu funkciju, iestatiet automātisko režīmu uz H1 – H6. Plīts virsma

sākotnēji ir iestatīta uz H5. Tvaika nosūcējs reaģē ikreiz, kad sākat izmantot plīts virsmu. Plīts virsma automātiski nosaka ēdiena gatavošanas trauku temperatūru un attiecīgi noregulē ventilatora ātrumu.

Automātiskie režīmi

	Automātskais apgaismojums	Vārīšana ¹⁾	Cepšana ²⁾
H0	Izslēgts	Izslēgts	Izslēgts
H1	Izslēgts	Izslēgts	Izslēgts
H2 ³⁾	Izslēgts	1. ventilatora ātrums	1. ventilatora ātrums
H3	Izslēgts	Izslēgts	1. ventilatora ātrums
H4	Izslēgts	1. ventilatora ātrums	1. ventilatora ātrums
H5	Izslēgts	1. ventilatora ātrums	2. ventilatora ātrums
H6	Izslēgts	2. ventilatora ātrums	3. ventilatora ātrums

1) Plīts virsma konstatē vārīšanās procesu un aktivizē ventilatora ātrumu saskaņā ar automātisko režīmu.

2) Plīts virsma konstatē cepšanās procesu un aktivizē ventilatora ātrumu saskaņā ar automātisko režīmu.

3) Šis režīms aktivizē ventilatoru un apgaismojumu, un tas nav atkarīgs no temperatūras.

Automātiskā režīma maiņa

- Izslēdziet plīts virsmu.
- Nospiediet  3 sekunžu garumā. Displejs ieslēdzas un izslēdzas.
- Nospiediet  3 sekunžu garumā.
- Pāris reizes piespiediet , līdz iedegas H.
- Piespiediet taimera vadīklas , lai izvēlētos automātisko režīmu.



Lai darbinātu tvaika nosūcēju tieši no tvaika nosūcēja paneļa, deaktivizējiet funkcijas automātisko režīmu.



Pabeidzot gatavošanu un deaktivizējot plīts virsmu, tvaika nosūcēja ventilators var turpināt darboties noteiktu laiku. Pēc tam sistēma deaktivizē ventilatoru automātiski un neļauj jums nejauši aktivizēt ventilatoru nākamo 30 sekunžu laikā.

Ventilatora ātruma manuāla darbināšana

Funkciju var darbināt arī manuāli. Lai to izdarītu, piespiediet , kad plīts virsma ir ieslēgta. Tas deaktivizē funkcijas automātisko darbināšanu un ļauj manuāli mainīt ventilatora ātrumu. Nospiežot , jūs paaugstināt ventilatora ātrumu par vienu līmeni. Sasniedzot intensīvo līmeni un nospiežot vēlreiz , jūs iestatīsiet ventilatora ātrumu uz 0, kas deaktivizēs tvaika nosūcēja

ventilatoru. Lai atkal iedarbinātu ventilatoru ar ventilatora ātrumu 1, piespiediet .



Lai aktivizētu funkcijas automātisko darbināšanu, izslēdziet plīts virsmu un izslēdziet to vēlreiz.

Apgaismojuma ieslēgšana

Jūs varat iestatīt, lai plīts virsma automātiski ieslēgtu apgaismojumu, ikreiz, kad jūs ieslēdzat plīts virsmu. Lai to izdarītu, iestatiet automātisko režīmu uz H1 – H6.



Tvaika nosūcēja apgaismojums deaktivizējas 2 minūtes pēc plīts virsmas izslēgšanas.

8. PADOMI UN IETEIKUMI



BRĪDINĀJUMS!

Skatiet sadaļu "Drošība".

8.1 Ēdiena gatavošanas trauki



Indukcijas gatavošanas zonām spēcīgs elektromagnētiskais lauks rada karstumu ēdiena gatavošanas traukos ļoti ātri.

Izmantojot indukcijas gatavošanas zonas, lietojiet piemērotus ēdiena gatavošanas traukus.

- Lai novērstu pārkaršanu un uzlabotu zonu veiktspēju, ēdiena gatavošanas traukiem jābūt pēc iespējas biežākiem un plakanākiem.
- Pirms ēdienu gatavošanas trauku novietošanas uz plīts virsmas nodrošiniet, lai trauku pamatnes būtu tīras un sausas.
- Vienmēr esiet piesardzīgi, lai nevilktu un nebīdītu ēdiena gatavošanas traukus pa stikla malām un stūriem jo tādējādi stikla virsma var iepīst vai sabojāties.

Ēdiena gatavošanas trauku materiāls

- **piemērots:** čuguns, tērauds, emaljēts tērauds, nerūsējošs tērauds, daudzslāņu dibens (ar atbilstošu ražotāja marķējumu).
- **nepiemērots:** alumīnijs, varš, misiņš, stikls, keramika, porcelāns.

Ēdiena gatavošanas trauki ir piemēroti indukcijas plīts virmai, ja:

- ūdens uzvārās ļoti ātri zonā, kurā iestatīta augstākā sildīšanas pakāpe.
- pie ēdiena gatavošanas trauka dibena pielīp magnēts.

Ēdiena gatavošanas trauku izmēri

- Indukcijas gatavošanas zonas automātiski pielāgojas ēdiena gatavošanas trauka dibena izmēram.
- Gatavošanas zonas efektivitāte ir saistīta ar ēdiena gatavošanas trauka diametru. Ēdiena gatavošanas trauki ar mazāku diametru par minimālo saņems tikai daļu no gatavošanas zonas ģenerētās jaudas.
- Drošības apsvērumu dēļ un, lai sasniegtu optimālus ēdiena gatavošanas rezultātus, neizmantojiet ēdiena gatavošanas traukus, kas lielāki par sadaļā "Gatavošanas zonu specifikācija" norādītajiem izmēriem. Ēdiena gatavošanas laikā nenovietojiet ēdiena gatavošanas traukus pārāk tuvu vadības

panelim. Tas var ietekmēt vadības paneļa darbību vai izraisīt nejaušu plīts virsmas funkciju aktivizēšanu.



Skatiet sadaļu "Tehniskie dati".

8.2 Trokšņi darbības laikā:

Ja dzirdat:

- krakšķi: ēdiena gatavošanas trauks izgatavots no dažādiem materiāliem („sendviča” uzbūve);
- svilpieni: tiek izmantota gatavošanas zona ar augstu jaudas līmeni un ēdiena gatavošanas trauks ir gatavots no dažādiem materiāliem ("sendviča" uzbūve);
- dūkoņa: tiek izmantots augsts jaudas līmenis;
- klikšķi: notiek elektrības pārslēgšana;
- svilpšana, dūkoņa: darbojas ventilators.

Šie trokšņi ir parasta parādība, tie nenorāda, ka ir kādi darbības traucējumi.

8.3 Ēko Timer (Eko taimeris)

Lai taupītu elektroenerģiju, gatavošanas zona tiek deaktivizēta, pirms atskan laika atskaites taimera signāls. Darbības laiks ir atkarīgs no sildīšanas pakāpes līmeņa un gatavošanas ilguma.

8.4 Vienkāršotas gatavošanas norādes

Sakarība starp zonas sildīšanas pakāpi un tās jaudas patēriņu nav lineāra. Sildīšanas pakāpes palielinājums nav proporcionāls jaudas patēriņa palielinājumam. Tas nozīmē, ka gatavošanas zona ar iestatītu vidējo sildīšanas pakāpi darbojas ar mazāk nekā pusi jaudas.



Datu tabulai ir tikai informatīvs raksturs.

Karsēšanas iestatījums	Izmantojiet, lai:	Laiks (min.)	Padomi
1	Ēdiena uzturēšana siltumā.	pēc nepieciešamības	Uzlieciet gatavošanas traukam vāku.
1 - 2	Holandes mērce, kausēšana: sviests, šokolāde, želatīns.	5 - 25	Periodiski apmaisiet.
2	Sacietēšana: gaisīgas omletes, ceptas olas.	10 - 40	Gatavojiet traukā ar uzliktu vāku.
2 - 3	Vārīt rīsus un gatavot piena ēdienus uz mazas uguns, uzsildīt pusfabrikātus.	25 - 50	Šķidruma daudzumam jābūt vismaz divreiz lielākam nekā rīsu daudzumam, maisiet ēdienus uz piena bāzes gatavošanas laikā.
3 - 4	Dārzeņu, zivju, gaļas sautēšana.	20 - 45	Pievienojiet dažas ēdamkarotes ūdens. Pārbaudiet ūdens daudzumu gatavošanas procesa laikā.
4 - 5	Tvaicēti kartupeļi un citi dārzeni.	20 - 60	Ielejiet trauka apakšā 1–2 cm ūdens. Pārbaudiet ūdens līmeni gatavošanas procesa laikā. Uzlieciet traukam vāku.
4 - 5	Lielāku ēdiena daudzumu, sautējumu un zupu gatavošana.	60 - 150	Līdz 3 l šķidruma, plus sastāvdaļas.

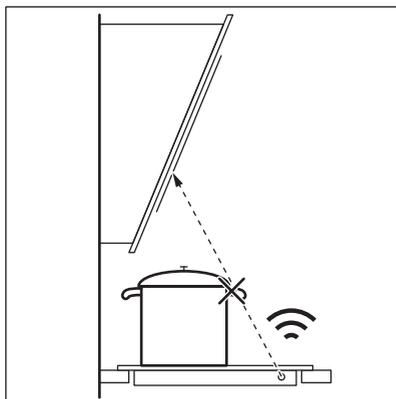
Karsēšanas iestatījums	Izmantojiet, lai:	Laiks (min.)	Padomi
6 - 7	Viegla cepšana: eskalops, teļa gaļas šnicele, sitiņi, kotletes, desiņas, aknas, miltu bāzes mērce, olas, pankūkas, virtuļi.	pēc nepieciešamības	Apgrieziet, kad nepieciešams.
7 - 8	Intensīva cepšana, kartupeļu pankūkas, filejas steiki, steiki.	5 - 15	Apgrieziet, kad nepieciešams.
9	Ūdens vārīšana, makaronu gatavošana, gaļas apcepšana (gulašs, cepetis traukā), salmiņu vārīšana eļļā.		
P	Liela ūdens daudzuma vārīšana. Ir aktivizēts PowerBoost.		

8.5 Padomi un ieteikumi Hob²Hood izmantošanai

Darbinot plīts virsmu ar funkciju

- sargājiet plīts virsmas panelis no tiešiem saules stariem.
- Nevirziet halogēno apgaismojumu uz plīts virsmas paneli.
- Nenosedziet plīts virsmas vadības paneli.
- Nepārtrauciet signālu starp plīts virsmu un tvaika nosūcēju (piemēram, ar roku, ēdiena gatavošanas trauka rokturi vai augstu gatavošanas trauku). Aplūkojiet attēlu.

Nosūcēja attēls tālāk ir tikai ilustratīviem nolūkiem.



Citas tālvadības ierīces var bloķēt signālu. Nelietojiet šādas ierīces plīts virsmas tuvumā, kamēr darbojas Hob²Hood.

Tvaika nosūcēji ar funkciju Hob²Hood

Skatiet mūsu tīmekļa vietni, lai atrastu pilnu tvaika nosūcēju klāstu, kas darbojas ar šo funkciju. Electrolux tvaika nosūcējiem, kas darbojas ar šo funkciju, jābūt apzīmētiem ar simbolu .

9. APRŪPE UN TĪRĪŠANA

BRĪDINĀJUMS!

Skatiet sadaļu "Drošība".

9.1 Vispārīga informācija

- Notīriet plīts virsmu pēc katras lietošanas reizes.
- Vienmēr izmantojiet ēdienu gatavošanas traukus ar tīru apakšu.
- Skrāpējumi vai tumši traipi uz virsmas neietekmē plīts virsmas darbību.
- Izmantojiet plīts virsmām īpaši paredzētu tīrīšanas līdzekli.
- Vienmēr izmantojiet ieteicamo skrāpi plīts virsmām ar stikla virsmu. Izmantojiet skrāpi tikai kā papildu piederumu stikla tīrīšanai pēc standarta tīrīšanas procedūras.

BRĪDINĀJUMS!

Stikla virsmas tīrīšanai neizmantojiet nažus vai citus asus metāla piederumus.

9.2 Plīts tīrīšana

- **Nekavējoties notīriet:** izkusušu plastmasu, plastmasas plēvi, sāli, cukuru un ēdienu, kura sastāvā ir cukurs, jo pretējā gadījumā netīrumi var izraisīt gatavošanas virsmas bojājumus. Uzmanieties, lai negūtu apdegumus. Izmantojiet īpašu skrāpi uz stikla virsmas piemērotā leņķī un virziet tā asmeni pāri virsmai.
- **Notīriet, kad virsma ir pietiekoši atdzisusi:** kaļķakmens apļus, ūdens apļus, tauku traipus, spožu metālisku virsmu krāsu izmaiņas. Tīriet plīti ar mitru drāniņu un neabrazīvu mazgāšanas līdzekli. Pēc tīrīšanas noslaukiet plīts virsmu sausu ar mīkstu drānu.
- **Notīriet spīdīgu metālisku krāsu izmaiņas:** izmantojiet ūdens un etiķa šķīdumu un notīriet stikla virsmu ar drānu.

10. PROBLĒMRISINĀŠANA

BRĪDINĀJUMS!

Skatiet sadaļu "Drošība".

10.1 Ko darīt, ja...

Problēma	Iespējamais cēlonis	Risinājums
Plīts virsmu nevar ieslēgt vai tā nedarbojas.	Plīts virsma nav pieslēgta elektrotīklam vai tā ir pieslēgta elektrotīklam nepareizi.	Pārbaudiet, vai plīts virsma ir pareizi pieslēgta elektrotīklam.
	Izdedzis drošinātājs.	Pārbaudiet, vai darbības traucējumu cēlonis ir drošinātājs. Ja drošinātājs izdeg atkārtoti, sazinieties ar kvalificētu elektriķi.
	Jūs neiestatījāt karsēšanas pakāpi 60 sekunžu laikā.	Atkārtoti aktivizējiet plīts virsmu un 60 sekunžu laikā iestatiet karsēšanas pakāpi.
	Jūs pieskārtāties 2 vai vairāk sensora laukiem vienlaikus.	Pieskarieties tikai vienam sensora laukam.

Problēma	Iespējamais cēlonis	Risinājums
	Darbojas Pauze.	Skatīt sadaļu "Pauze".
	Uz vadības paneļa ir ūdens vai tauku traipi.	Notīriet vadības paneli.
Dzirdams nepārtraukts skaņas signāls.	Nepareizs pieslēgums elektrotīklam.	Atvienojiet plīts virsmu no elektrotīkla. Palūdziet kvalificētam elektrīķim pārbaudīt pieslēgumu.
Neizdodas iestatīt maksimālo karsēšanas pakāpi kādai no gatavošanas zonām.	Pārējās zonas patērē maksimāli pieejamo jaudu. Plīts virsma darbojas pareizi.	Samaziniet tai pašai fāzei pieslēgto pārējo gatavošanas zonu karsēšanas pakāpi. Skatiet sadaļu "Jaudas pārvaldība".
Atskan skaņas signāls, un plīts virsma tiek deaktivizēta. Kad plīts virsma tiek deaktivizēta, atskan skaņas signāls.	Uz viena vai vairākiem sensoriem ir novietots kāds priekšmets.	Noņemiet priekšmetu, kas atrodas uz sensoru laukiem.
Plīts virsma tiek deaktivizēta.	Uz sensora lauka  ir novietots kāds priekšmets.	Noņemiet priekšmetu, kas atrodas uz sensora lauka.
Neiedegas atlikušā siltuma indikators.	Zona nav karsta, jo darbojas pavisam īsu laiku vai sensors ir bojāts.	Ja zona ir darbojusies pietiekami ilgi, lai tā būtu uzkarusī, sazinieties ar pilnvarotu servisa centru.
Nedarbojas Hob ² Hood.	Nosegts vadības panelis.	Noņemiet priekšmetu, kas nosedz vadības paneli.
	Jūs izmantojat pārāk augstu katlu, kurš bloķē signālu.	Izmantojiet mazāku katlu, mainiet citu gatavošanas zonu vai darbiniet plīts virsmu manuāli.
Vadības panelis kļūst pārāk karsts, lai tam pieskartos.	Ēdiena gatavošanas trauks ir pārāk liels vai novietots pārāk tuvu vadības panelim.	Ja tas ir iespējams, novietojiet lielāka izmēra ēdiena gatavošanas traukus uz aizmugurējām gatavošanas zonām.
Pieskaroties vadības paneļa sensora laukiem, neatskan skaņas signāls.	Skaņas signāli ir deaktivizēti.	Aktivizējiet skaņas signālus. Skatiet sadaļu "Ikdienas lietošana".
Iedegas indikators virs simbola  .	Darbojas Bērnu drošības sistēma vai Bloķētājs.	Skatīt sadaļu "Bērnu aizsardzības ierīce" un "Bloķēšana".
Mirgo vadības josla.	Uz gatavošanas zonas nav novietots ēdiena gatavošanas trauks vai gatavošanas zona nav pilnībā nosepta.	Novietojiet ēdiena gatavošanas traukus uz zonas tā, lai tie pilnībā nosegtu gatavošanas zonu.
	Nepiemēroti ēdiena gatavošanas trauki.	Izmantojiet ēdiena gatavošanas traukus, kas ir piemēroti indukcijas plīts virsmām. Skatiet sadaļu "Padomi un ieteikumi".
	Ēdiena gatavošanas trauka dibena diametrs ir pārāk mazs gatavošanas zonai.	Izmantojiet atbilstoša izmēra ēdiena gatavošanas traukus. Skatiet sadaļu "Tehniskie dati".

Problēma	Iespējamais cēlonis	Risinājums
 un  parādās vienlaicīgi.	Jauda ir pārāk zema, jo ēdiena gatavošanas trauki ir nepiemēroti vai katls ir tukšs.	Izmantojiet piemērota veida gatavošanas traukus. Skatiet sadaļas "Padomi un ieteikumi" un "Tehniskie dati". Neaktivizējiet zonu, ja uz tās ir novietots tukšs trauks.
 un  parādās vienlaicīgi.	Katls ir tukšs vai satur šķidrumu, kas nav ūdens, piem., eļļu.	Nelietojiet funkciju ar šķidrumiem, kas nav ūdens.
 un  parādās vienlaicīgi.	Katlā ir pārāk daudz vai pārāk maz ūdens. Jūs vārijāt produktus, kas nav ūdens un kartupeļi. Vārīšanās punkts tika pārvietots laikā, un SenseBoil® nevarēja pienācīgi darboties.	Izmantojiet funkciju SenseBoil® tikai ūdens un kartupeļu vārīšanai. Skatiet sadaļu "Padomi un ieteikumi".
Atskan skaņas signāls, iemirgojas indikatori virs  , taču neaktivizējas SenseBoil®.	Neviena no gatavošanas zonām nav gatava darboties ar SenseBoil®. Gatavošanas zonās, kuras vēlaties izmantot, ir atlikušais siltums vai tās joprojām tiek izmantotas.	Pabeidziet gatavot iesākto un izvēlieties brīvu gatavošanas zonu, kurā nav atlikušā siltuma.
SenseBoil® nedarbojas.	Plīts virsmas jaudas līmenis ir pārāk zems.	Iestatiet augstāku jaudas līmeni. Pārliecinieties, ka mājokļa drošinātāji spēj izturēt izvēlēto jaudu. Skatiet sadaļu "Pirms pirmās lietošanas" > "Jaudas ierobežojums".
Iedegas  un skaitlis.	Plīts virsmai radusies kļūda.	Deaktivizējiet plīts virsmu un pēc 30 sekundēm aktivizējiet to atkārtoti. Ja  parādās atkal, atvienojiet plīti no strāvas. Pēc 30 sekundēm atkārtoti pieslēdziet plīts virsmu elektrotīklam. Ja problēma atkārtojas, sazinieties ar pilnvaroto servisa centru.

10.2 Ja nevarat rast risinājumu...

Ja nevarat rast risinājumu, sazinieties ar ierīces izplatītāju vai pilnvarotu servisa centru. Norādiet tehnisko datu plāksnītē redzamos datus. Pārliecinieties, ka jūs pareizi darbināt plīts virsmu. Pretējā gadījumā tehnika vai

izplatītāja nodrošinātā apkalpošana nebūs pieejama bez maksas arī garantijas perioda laikā. Informācija par garantijas periodu un pilnvaroto servisa centru ir norādīta garantijas grāmatīnā.

11. TEHNISKIE DATI

11.1 Tehnisko datu plāksnīte

Modelis EIS82453
Veids 62 D4A 01 AA
Indukcija 7.35 kW
Sēr. Nr.
ELECTROLUX

Izstrādājuma Nr. (PNC) 949 599 294 00
220 - 240 V/400 V 2 N, 50 Hz
Ražots: Vācijā
7.35 kW



11.2 Gatavošanas zonu specifikācija

Gatavošanas zona	Nominālā jauda (maksimālā sildīšanas pakāpe) [W]	PowerBoost [W]	PowerBoost maksimālais darbības laiks [min]	Ēdiena gatavošanas trauka diametrs [mm]
Kreisā priekšā	2300	3200	10	125 - 210
Kreisā aizmugurē	2300	3200	10	125 - 210
Vidū priekšā	1400	2500	4	125 - 145
Labā aizmugurē	2300	3600	10	205 - 240

Gatavošanas zonu jauda var nedaudz atšķirties no tabulā norādītajiem datiem. Tā mainās atkarībā no gatavošanas trauku materiāla un izmēriem.

Lai gūtu optimālus gatavošanas rezultātus, izmantojiet tādus ēdiena gatavošanas traukus, kas nav lielāki par tabulā norādīto diametru.

12. ENERGOEFEKTIVITĀTE

12.1 Produkta informācija

Modeļa identifikācija	EIS82453	
Plīts virsmas veids	Iebūvētā plīts virsma	
Gatavošanas zonu skaits	4	
Karsēšanas tehnoloģija	Indukcija	
Apālo gatavošanas zonu diametrs (Ø)	Vidū priekšā Labā aizmugurē	14.5 cm 24.0 cm
Gatavošanas zonu, kas nav apaļas garums (G) un platums (P)	Kreisā priekšā	G 22.3 cm P 21.8 cm
Gatavošanas zonu, kas nav apaļas garums (G) un platums (P)	Kreisā aizmugurē	G 22.3 cm P 21.8 cm
Enerģijas patēriņš pa gatavošanas zonām (EC electric cooking)	Kreisā priekšā Kreisā aizmugurē Vidū priekšā Labā aizmugurē	189.1 Wh/kg 189.1 Wh/kg 187.5 Wh/kg 185.2 Wh/kg
Plīts enerģijas patēriņš (EC electric hob)	187.7 Wh/kg	

IEC / EN 60350-2 — Elektroierīces gatavošanai mājāsaimniecībā — 2. daļa: Virsmas — veiktspējas mērīšanas metodes.

Gatavošanas zonai atbilstošie energoefektivitātes mērījumi tiek noteikti, pamatojoties uz atbilstošo gatavošanas zonu atzīmēm.

12.2 Enerģijas taupīšana

Jūs varat taupīt enerģiju ikdienas gatavošanas laikā, ja ievērojat tālāk sniegtos padomus.

- Uzkaršējot ūdeni, izmantojiet tikai nepieciešamo ūdens daudzumu.
- Ja iespējams, uzlieciet vāku ēdiena gatavošanas traukam.

- Novietojiet ēdiena gatavošanas traukus gatavošanas zonas centrā.
- Izmantojiet atlikušo siltumu, lai uzturētu ēdienu siltu vai to kausētu.

13. APSVĒRUMI PAR VIDES AIZSARDZĪBU

Nododiet otrreizējai pārstrādei materiālus ar simbolu . Ievietojiet iepakojuma materiālus atbilstošajos konteineros to otrreizējai pārstrādei. Palīdziet aizsargāt apkārtējo vidi un cilvēku veselību, atkārtoti pārstrādājot elektrisko un elektronisko iekārtu atkritumus.

Neizmetiet ierīces, kas apzīmētas ar šo simbolu , kopā ar mājsaimniecības atkritumiem. Nododiet izstrādājumu vietējā otrreizējās pārstrādes punktā vai sazinieties ar vietējo pašvaldību.

Sveiki atvykę į „Electrolux“ pasaulį! Dėkojame, kad išsirinkote mūsų prietaisą.



Čia rasite naudojimo patarimų, brošiūrų, informacijos apie trikčių šalinimą, aptarnavimą ir remontą:
www.electrolux.com/support

Galimi pakeitimai.

TURINYS

1. SAUGOS INFORMACIJA.....	298
2. SAUGOS INSTRUKCIJOS.....	300
3. ĮRENGIMAS.....	302
4. GAMINIO APRAŠYMAS.....	304
5. PRIEŠ NAUDODAMI PIRMĄ KARTĄ.....	306
6. KASDIENIS NAUDOJIMAS.....	306
7. PAPILDOMOS FUNKCIJOS.....	310
8. PATARIMAI.....	312
9. PRIEŽIŪRA IR VALYMAS.....	314
10. TRIKČIŲ ŠALINIMAS.....	315
11. TECHNINIAI DUOMENYS.....	317
12. ENERGIJOS EFEKTYVUMAS.....	317
13. APLINKOS APSAUGA.....	318

1. ⚠ SAUGOS INFORMACIJA

Prieš įrengdami ir naudodami šį prietaisą, atidžiai perskaitykite pateiktą instrukciją. Gamintojas neatsako už sužalojimus ar žalą, patirtą dėl netinkamo prietaiso įrengimo ar naudojimo. Instrukciją visada laikykite saugioje ir pasiekiamoje vietoje, kad prireikus galėtumėte pasižiūrėti.

1.1 Vaikų ir pažeidžiamų žmonių sauga

- Vyresni nei 8 metų vaikai ir asmenys, turintys fizinių, jutiminių arba protinių sutrikimų, arba asmenys, kuriems trūksta patirties ar žinių, šį prietaisą gali naudoti tik prižiūrimi kitų arba gavę nurodymus, kaip saugiai naudotis prietaisu, jei jie supranta su prietaiso naudojimu susijusius pavojus. Mažesnių nei 8 metų vaikų ir asmenų, turinčių labai sunkią ir sudėtingą negalią, negalima be priežiūros leisti būti šalia prietaiso.

- Nuolat prižiūrėkite vaikus ir pasirūpinkite, kad jie nežaistų su šiuo buitiniu prietaisu.
- Visas pakuotės medžiagas saugokite nuo vaikų ir tinkamai pašalinkite.
- DĖMESIO! Prietaisas ir jo pasiekiamos dalys naudojimo metu įkaista. Neleiskite vaikams ir naminiams gyvūnams būti šalia prietaiso jam veikiant arba vėstant.
- Jeigu prietaise yra apsaugos nuo vaikų įtaisas, jį reikia suaktyvinti.
- Vaikai be priežiūros negali atlikti prietaiso valymo ir naudotojo priežiūros darbų.

1.2 Bendrieji saugos reikalavimai

- Šis prietaisas yra skirtas tik maistui gaminti.
- Tai buitinis prietaisas, skirtas naudoti patalpose, vienam šeimos ūkiui.
- Šį prietaisą galima naudoti biuruose, viešbučių kambariuose, nakvynės ar svečių namuose ir kitoje panašioje aplinkoje, kur prietaiso naudojimo intensyvumas neviršija įprasto buitinio naudojimo.
- DĖMESIO: Prietaisas ir jo pasiekiamos dalys naudojimo metu įkaista. Būkite atsargūs, kad neprisiliestumėte prie kaitinimo elementų.
- DĖMESIO: Palikę veikiančią kaitlentę su riebiais patiekalais ar aliejumi galite sukelti gaisrą.
- Dūmai yra perkaitinimo ženklas. Užsidegusio gaminamo maisto gesinimui niekada nenaudokite vandens. Išjunkite prietaisą ir uždenkite liepsną nedegančiu uždangalu ar dangčiu.
- DĖMESIO: Prietaiso negalima jungti prie maitinimo per išorinį įjungimo įtaisą, pavyzdžiui, laikmatį ar kitą elektros grandinę, kurią komunalinės tarnybos reguliariai įjungia ir išjungia.
- ATSARGIAI Maisto gaminimo procesą būtina nuolat prižiūrėti, net kai naudojate automatinėmis funkcijomis. Greitai ruošiamą maistą būtina prižiūrėti nuolat.

- DĖMESIO! Gaisro pavojus: Nelaikykite daiktų ant maisto gaminimo paviršių.
- Niekada nedėkite dangčių, peilių, šaukštų ar kitų metalinių daiktų ant prietaiso viršaus, nes jie gali įkaisti.
- Nenaudokite prietaiso, prieš jo įrengimą balduose.
- Nenaudokite garintuvo prietaisui valyti.
- Baigę naudotis kaitlentę išjunkite jos valdikliais. Nepasikliaukite vien keptuvės detektoriumi.
- Jei stiklo / keramikos paviršius įtrūkęs, prietaisą išjunkite ir ištraukite kištuką iš maitinimo lizdo. Jeigu prietaisas prie maitinimo tinklo prijungtas per jungiamąją dėžutę, prietaisą nuo maitinimo tinklo atjungsite ištraukę iš dėžutės saugiklį. Bet kuriuo atveju kreipkitės į įgaliotąjį techninės priežiūros centrą.
- Kad nekiltų pavojus, pažeistą maitinimo kabelį gali keisti tik gamintojas, įgaliota techninės priežiūros bendrovė arba atitinkamos kvalifikacijos specialistas.
- DĖMESIO: Naudokite tik maisto gaminimo prietaiso gamintojo sukurtas arba prietaiso gamintojo instrukcijoje nurodytas tinkamas arba prietaise jau integruotas kaitlenčių apsaugas. Netinkamų apsaugų naudojimas gali sukelti nelaimingus atsitikimus.

2. SAUGOS INSTRUKCIJOS

2.1 Įrengimas

ĮSPĖJIMAS!

Šį prietaisą įrengti privalo tik atitinkamos kvalifikacijos specialistas.

ĮSPĖJIMAS!

Galite susižeisti arba sugadinti prietaisą.

- Nuimkite visas pakavimo medžiagas.
- Neįrenkite ir nenaudokite sugadinto prietaiso.
- Vadovaukitės su prietaisu pateiktomis įrengimo instrukcijomis.
- Būtina paisyti minimalių atstumų iki kitų prietaisų ir spintelių.

- Visada būkite atsargūs, kai perkeliate prietaisą, nes jis yra sunkus. Visada mūvėkite apsaugines pirštines ir avėkite uždarą avalynę.
- Hermetizuokite nupjautus spintelės paviršius hermetiku, kad jie nuo drėgmės neišbrinktų.
- Apsaugokite prietaiso apačią nuo garų ir drėgmės.
- Jokiu būdu neįrenkite prietaiso šalia durų ir po langu. Atidarant duris ar langą, jie gali nuversti įkaitusius prikaistuvius nuo prietaiso.
- Kiekvieno prietaiso apačioje yra aušinimo ventiliatoriai.
- Jeigu prietaisas įrengtas virš stalčiaus:

- Nelaikykite mažų daiktų ar popieriaus lapų, kuriuos galėtų įtraukti, nes jie gali sugadinti aušinimo ventiliatorius arba aušinimo sistemą.
- Užtikrinkite bent 2 cm atstumą nuo stalčiuje laikomų daiktų iki prietaiso apačios.
- Išimkite spintelėje po prietaisu įdėtas pertvaras.

2.2 Elektros pajungimas

ĮSPĖJIMAS!

Pavojus sukelti gaisrą ir gauti elektros smūgį.

- Visus elektros sujungimų darbus, turi vykdyti kvalifikuotas elektrikas.
- Prietaisą būtina įžeminti.
- Prieš atlikdami bet kokią veiksmą, įsitikinkite, kad prietaisas būtų atjungtas nuo maitinimo.
- Įsitikinkite, kad parametrai techninių duomenų plokštelėje atitinka maitinimo tinklo elektros vardinius duomenis.
- Įsitikinkite, kad prietaisas tinkamai įrengtas. Dėl netinkamai prijungto arba netinkamo elektros maitinimo laido ar kištuko (jei taikytina) gnybtas gali labai įkaisti.
- Naudokite tinkamą elektros maitinimo laidą.
- Neleiskite elektros maitinimo laidams susipainioti.
- Įsitikinkite, kad įrengta apsauga nuo elektros smūgių.
- Naudokite laido įtempimą mažinantį spaustuką.
- Įsitikinkite, kad maitinimo laidas ar kištukas (jei taikytina) neliestų įkaitusių prietaiso ar prikaistuvų paviršių.
- Nenaudokite daugiakanalių adapterių ir ilginamųjų laidų.
- Būkite atsargūs, kad nesugadintumėte elektros laido arba kištuko (jei taikytina). Jei reikia pakeisti pažeistą elektros laidą, kreipkitės į mūsų įgaliotąjį aptarnavimo centrą arba kvalifikuotą elektriką.
- Dalių su įtampa ir izoliuotų dalių apsauga nuo smūgių turi būti pritvirtinta taip, kad nebūtų galima nuimti be įrankių.
- Elektros kištuką į tinklo lizdą junkite tik tuomet, kai visiškai pabaigsite įrengimą.

Įsitikinkite, kad įrengus prietaisą, elektros laido kištuką būtų lengva pasiekti.

- Jeigu tinklo lizdas atsilaisvinęs, nejunkite kištuko.
- Norėdami išjungti prietaisą, netraukite už maitinimo laido. Visada traukite paėmę už elektros kištuko.
- Naudokite tik tinkamus izoliavimo įtaisus: liniją apsaugančius automatinius jungiklius, saugiklius (įsukami saugikliai turi būti išimami iš jų laikiklio), įžeminimo nuotėkio atjungiamuosius įtaisus ir kontaktorius.
- Elektros instaliacija privalo turėti izoliavimo įtaisą, kuris leidžia atjungti prietaisą nuo maitinimo tinklo ties visais poliais. Tarp izoliavimo įtaiso kontaktų turi būti mažiausiai 3 mm pločio tarpelis.
- Ekране pamatę E3 kodą nedelsdami atjunkite kaitlentę nuo elektros maitinimo ir patikrinkite, ar elektros laidų jungtis bei tinklo įtampa.

2.3 Naudojimas

ĮSPĖJIMAS!

Pavojus susižaloti, nudegti arba gauti elektros smūgį.

- Nebandykite pakeisti šio prietaiso techninių savybių.
- Prieš naudodamiesi pirmą kartą pašalinkite visas pakuotės, ženklinimo medžiagas ir apsauginę plėvelę (jeigu yra).
- Pasirūpinkite, kad ventiliacinės angos nebūtų užblokuotos.
- Nepalikite įjungto prietaiso be priežiūros.
- Kiekvieną kartą pasinaudoję prietaisu kaitvietę išjunkite.
- Ant kaitviečių nedėkite įrankių ar puodų dangčių. Ant kaitvietės padėti įrankiai ar puodų dangčiai gali įkaisti.
- Nelieskite prietaiso drėgnomis rankomis arba jei prietaisas liečiasi su vandeniu.
- Nenaudokite prietaiso, kaip darbinio paviršiaus ar daiktams laikyti.
- Pastebėję prietaiso korpusę įtrūkimą, nedelsiant atjunkite prietaisą nuo elektros maitinimo tinklo. Tai būtina siekiant išvengti elektros smūgio pavojaus.
- Širdies stimulatorius naudojantys asmenys neturėtų būti arčiau nei 30 cm

atstumu nuo veikiančių indukcinų kaitviečių.

- Maistą dedant į įkaitintą aliejų, šis gali aptaškyti.
- Nenaudokite aliuminio folijos ar kitų medžiagų tarp kepimo paviršiaus ir virtuvės indų, nebent šio prietaiso gamintojas nurodo kitaip.
- Naudokite tik prietaiso gamintojo rekomenduojamus priedus.

ĮSPĖJIMAS!

Gaisro ir sprogdimo pavojus.

- Kaitinant riebalus arba aliejų gali kilti lengvai užsiliepsnojančių garų. Ruošdami maistą saugokite riebalus ir aliejų nuo atviro liepsnos ar įkaitusių daiktų.
- Įkaitusio aliejaus išskiriami garai gali sukelti sprogdimą.
- Įkaitintas naudotas aliejus su maisto likučiais gali užsidegti esant žemesnei temperatūrai, nei pirmą kartą naudojamas aliejus.
- Šalia prietaiso, į prietaisą arba ant jo nedėkite degių medžiagų arba degiomis medžiagomis sudrėkintų daiktų.

ĮSPĖJIMAS!

Pavojus sugadinti prietaisą.

- Nestatykite įkaitusių gaminimo indų ant valdymo skydelio.
- Nedėkite karšto gaminimo indo dangčio ant kaitlentės stiklinio paviršiaus.
- Nepalikite tuščio gaminimo indo ant įkaitintos kaitvietės.
- Būkite atsargūs ir ant prietaiso nenumeskite indų ar kitų daiktų. Galite pažeisti paviršius.
- Nejunkite kaitviečių be gaminimo indų arba su tuščiais indais.
- Ketaus gaminimo indai arba indai pažeistų dugnu gali subraižyti stiklo / stiklo keramikos paviršius. Jei tokį indą norite perkelti, nestumkite jo, o pakelkite.

3. ĮRENGIMAS

ĮSPĖJIMAS!

Žr. saugos skyrius.

2.4 Valymas ir priežiūra

- Reguliariai valykite prietaisą, kad apsaugotumėte paviršių nuo nusidėvėjimo.
- Prieš pradėdami valyti, išjunkite prietaisą ir leiskite jam atvėsti
- Prietaisui valyti nenaudokite garų ir nepurškite vandeniu.
- Valykite prietaisą drėgna, minkšta šluoste. Naudokite tik neutralius ploviklius. Nenaudokite šveičiamųjų produktų, šveitimo kempinių, tirpiklių arba metalinių grandyklų.

2.5 Paslauga

- Dėl prietaiso remonto kreipkitės į įgaliotąjį techninės priežiūros centrą. Naudokite tik originalias dalis.
- Šio gaminio viduje esanti (-čios) lemputė (-ės) ir atskirai parduodamos atsarginės lemputės: Šios lemputės turi atlaikyti ekstremalias fizines sąlygas buitiniuose prietaisuose, pavyzdžiui, temperatūrą, vibraciją, drėgmę, arba yra skirtos informuoti apie prietaiso veikimo būseną. Jos nėra skirtos naudoti kitoms paskirtims ir netinka patalpoms apšviesti.

2.6 Utilizavimas

ĮSPĖJIMAS!

Pavojus susižeisti arba uždusti.

- Norėdami sužinoti, kaip tinkamai utilizuoti įrenginį, susisiekitė su atitinkama vietos įstaiga.
- Ištraukite maitinimo laidą kištuką iš maitinimo tinklo lizdo.
- Nupjaukite maitinimo laidą arti prietaiso ir pašalinkite jį.

3.1 Prieš įrengiant

Prieš įrengdami kaitlentę, užrašykite žemiau informaciją iš techninių duomenų plokštelės.

Techninių duomenų plokštelę rasite kaitlentės apačioje.

Serijos numeris.....

3.2 Įmontuojamos kaitlentės

Į baldus įmontuojamos kaitlentės gali būti naudojamos tik po to, kai jos bus įrengtos tinkamame standartus atitinkančiame paviršiuje.

3.3 Sujungimo kabelis

- Kaitlentę tiekiamą su laidu galima jungti tik į.
- Jei norite pakeisti pažeistą maitinimo kabelį, naudokite tokio tipo kabelį: H05V2V2-F gali veikti 90 °C arba aukštesnės temperatūros aplinkoje. Kiekvienas kabelio laidas turi būti ne mažesnio kaip toliau lentelėje nurodyto skerspjūvio. Kreipkitės į vietinį techninės priežiūros centrą. Elektros kabelį pakeisti gali tik kvalifikuotas elektrikas.

⚠️ ĮSPĖJIMAS!

Visus elektros sujungimo darbus privalo vykdyti kvalifikuotas elektrikas.

⚠️ DĖMESIO

Prijungimas per kontaktų kištukus draudžiamas.

⚠️ DĖMESIO

Nekeiskite ir nelituokite laidų galų. Tai griežtai draudžiama.

⚠️ DĖMESIO

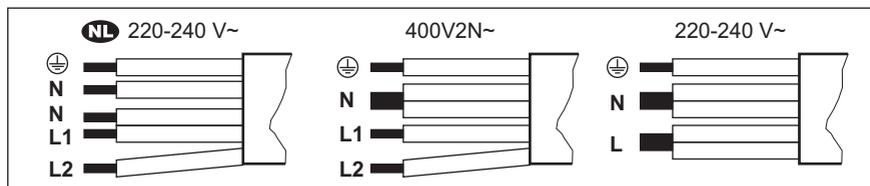
Nejunkite kabelio be jo galinės movos.

Vienfazė jungtis

1. Nuo juodo, rudo ir mėlyno laidų nuimkite galines movas.
2. Rudo, juodo ir mėlyno laidų galuose nuimkite izoliacijos sluoksnį.
3. Sujunkite juodo ir rudo laidų galus.
4. Ant laidų galų uždėkite naują bendrą galinę movą (reikalingas specialus įrankis).
5. Sujunkite dviejų mėlyno laidų galus.
6. Ant laidų galų uždėkite naują bendrą galinę movą (reikalingas specialus įrankis).

Dvifazė jungtis

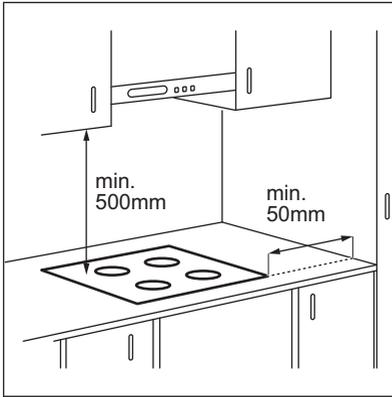
1. Nuo mėlyno laido nuimkite galinę movą.
2. Mėlyno laido galuose nuimkite izoliacijos sluoksnį.
3. Sujunkite dviejų mėlyno laidų galus.
4. Ant laidų galų uždėkite naują galinę movą (reikalingas specialus įrankis).



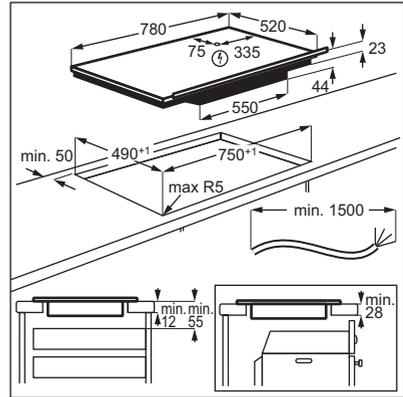
NL 220 - 240 V~	Dvifazė jungtis: 400 V2N~	Vienfazė jungtis: 220 - 240 V~
5 x 1,5 mm ²	5 x 1,5 mm ² arba 4 x 2,5 mm ²	5 x 1,5 mm ² arba 3 x 4 mm ²
Žalias-geltonas	Žalias-geltonas	Žalias-geltonas
N Mėlynas ir mėlynas	N Mėlynas ir mėlynas	N Mėlynas ir mėlynas
L1 Juodas	L1 Juodas	L Juodas ir rudas
L2 Rudas	L2 Rudas	

3.4 Surinkimas

Jeigu kaitlentę įrengsite po gartraukiu, pasirūpinkite gartraukio įrengimo instrukcijose nurodytu minimaliu atstumu tarp šių prietaisų.



Jeigu prietaisą įrengsite virš stalčiaus, gaminant maistą kaitlentės ventiliacija gali sušildyti stalčiuje laikomus daiktus.



Peržiūrėkite vaizdo įrašą „Kaip įdiegti „Electrolux“ indukcinę kaitlentę – integravimas stalviršyje“. Jį surasite įvedę toliau grafike nurodytą pavadinimą.



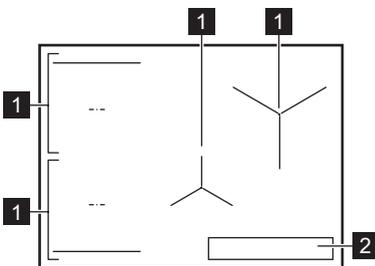
www.youtube.com/electrolux
www.youtube.com/aeg

How to install your Electrolux
Induction Hob - Worktop installation



4. GAMINIO APRAŠYMAS

4.1 Kaitinimo paviršių planas

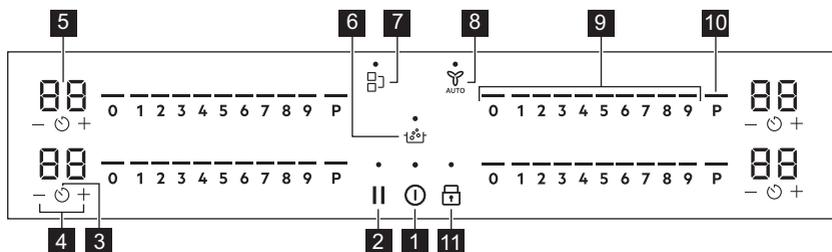


- 1 Indukcinė kaitvietė
- 2 Valdymo skydelis



Daugiau informacijos apie kaitviečių dydžius rasite skyrelyje „Techniniai duomenys“.

4.2 Valdymo skydelio išdėstymas



Prietaisą valdykite jutiklių laukais. Rodiniai, indikatoriai ir garso signalai parodo, kurios funkcijos veikia.

Jutiklio laukas	Funkcija	Aprašymas		
1		Ijungta / Išjungta	Ijungia ir išjungia prietaisą.	
2		Pauzė	Ijungia ir išjungia funkciją.	
3		Laikmatis	Nustatyti funkciją.	
4		+ / -	Pailgina arba sutrumpina laiką.	
5		-	Laikmačio ekranas	Rodo laiką minutėmis.
6		SenseBoil®	SenseBoil®. Kad pasiekus virimo tašką, vandens temperatūra būtų reguliuojama automatiškai ir neviršytų reikiamos.	
7		Bridge	Ijungia ir išjungia funkciją.	
8		Hob²Hood	Ijungia ir išjungia funkcijos rankinio valdymo režimą.	
9		Valdymo juosta	Nustato kaitinimo lygį.	
10		PowerBoost	Ijungia funkciją.	
11		Užraktas / Apsaugos nuo vaikų įtaisas	Skirta valdymo skydeliui užrakinti / atrakinti.	

4.3 Ekranų indikatoriai

Indikatorius	Aprašymas
	Gedimas.
	OptiHeat Control (3 veiksmas. Likusio karščio indikatorius): tęsti maisto ruošimą / palaukti šilumą / likutinę kaitrą.

5. PRIEŠ NAUDODAMI PIRMĄ KARTĄ

ĮSPĖJIMAS!

Žr. saugos skyrius.

5.1 Galios apribojimas

Galios apribojimas apibrėžia, kiek, buitinių elektros saugiklių galimybių ribose, kaitlentė sunaudoja energijos.

Kaitlentė automatiškai nustatys didžiausią įmanomą galią.

Galiai padidinti arba sumažinti:

1. Atidarykite meniu: paspauskite  ir palaikykite nuspaudę 3 sekundes. Tada, paspauskite ir palaikykite nuspaudę .
2. Priekiniame laikmatyje paspauskite  kelis kartus, kol pamatysite **P**.
3. Priekiniame laikmatyje paspauskite  / , kad parinktumėte galią.
4. Paspauskite , kad išeitumėte.

Galios lygiai

Žr. skyrių „Techniniai duomenys“.

DĖMESIO

Įsitinkite, kad pasirinktas galios lygis neviršija jūsų elektros saugiklių parametrų.

DĖMESIO

Jeigu galios lygis yra 2 000 W arba žemesnis, SenseBoil® įjungti negalėsite.

- P73–7350 W
- P15–1500 W
- P20–2000 W
- P25–2500 W
- P30–3000 W
- P35–3500 W
- P40–4000 W
- P45–4500 W
- P50–5000 W
- P60–6000 W

6. KASDIENIS NAUDOJIMAS

ĮSPĖJIMAS!

Žr. saugos skyrius.

6.1 Įjungimas ir išjungimas

Norėdami įjungti arba išjungti kaitlentę, paspauskite  ir palaikykite.

6.2 Prikaistuvio aptikimas

Ši funkcija aptinka ant viryklės pastatytą prikaistuvį, o jei maisto gaminimo metu ji neaptinka nei vieno prikaistuvio – išjungia kaitvietes.

Jeigu ant kaitvietės pastatysite prikaistuvį nepasirinkę kaitros, valdymo juostoje virš 0 išjungs indikatorius.

Jeigu nuimsite prikaistuvį nuo įjungtos kaitvietės ir laikinai padėsite kitur, virš atitinkamos valdymo juostos pradės mirksėti indikatoriai. Jeigu per 120 sekundžių

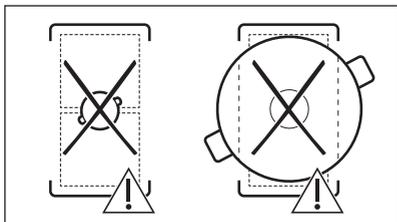
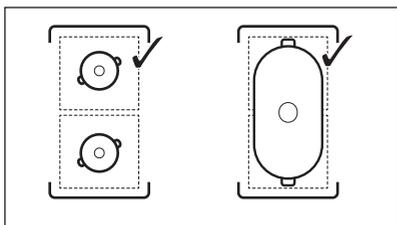
nepadėsite prikaistuvio atgal ant kaitvietės, ji automatiškai išsijungs.

Jei norite tęsti maisto gaminimą, padėkite prikaistuvį atgal ant kaitvietės per nurodytą laiką.

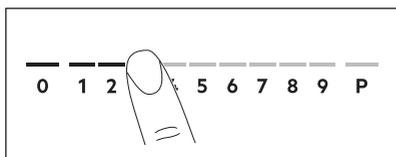
6.3 Kaitviečių naudojimas

Prikaistuvį uždėkite ant pasirinktos kaitvietės centro. Indukcinės kaitvietės automatiškai prisitaiko prie gaminimo indo dugno dydžio.

Naudodamiesi funkcija Bridge galite apjungti dvi kaitvietes ir ant jų gaminti maistą dideliame prikaistuvyje. Prikaistuvius turi uždengti abiejų kaitviečių centrus, bet neišsikišti už kaitviečių sričių žymėjimo. Jeigu prikaistuvius yra tarp dviejų centrų, funkcija Bridge nebus įjungta.



6.4 Kaitros parinktis



1. Valdymo juostoje pasirinkite pageidaujamą karščio nustatymą. Indikatoriai virš valdymo juostos įsižiebs iki pasirinkto kaitinimo lygio.
2. Jei kaitvietę norite išjungti, paspauskite 0.

6.5 PowerBoost

Ši funkcija padidina indukcinų kaitviečių galią. Indukcinei kaitvietei šią funkciją galima įjungti tik ribotam laikui. Po to indukcinė kaitvietė automatiškai grįžta į aukščiausią kaitinimo lygį.



Žr. skyrių „Techniniai duomenys“.

Norėdami įjungti šią funkciją kaitvietei: palieskite **P**.

Norėdami išjungti šią funkciją: pakeiskite kaitinimo lygį.

6.6 OptiHeat Control (3 lygių liekamojo karščio indikatorius)

⚠ ĮSPĖJIMAS!

☐ / ☐ / ☐ Kol indikatorius šviečia, kyla nusideginimo pavojus, nes atitinkamos kaitvietės dar nespėjo atvėsti.

Indukcinės kaitvietės tiesiogiai kaitina prikaistuvio dugną. Stiklo keramika įkaista nuo įkaitusio gaminimo indo.

Indikatoriai įsijungia, kai kaitvietė įkaista. Jie rodo, kiek yra įkaitusi kiekviena kaitvietė.

- ☐ – tęsti maisto gaminimą,
- ☐ – šilumos palaikymas,
- ☐ – likutinis karštis.

Gali įsijungti ir šalimais esančios kaitvietės indikatoriai,

- net jei jos nenaudojate,
- jei pastatysite įkaitintą puodą ant šaltos kaitvietės,
- net jei viryklė išjungta.

Indikatoriai išsijungia kaitvietei atvėsus.

6.7 Laiko nustatymai

Atgalinės atskaitos laikmatis

Naudokite šią funkciją nurodyti, kiek laiko kaitvietė turi veikti vieno karto maisto gaminimo metu.

Nustatykite pasirinktos kaitvietės kaitinimo lygį, o po to – funkciją.

1. Paspauskite ⏸. Laikmačio ekrane įsijungs „00“.
2. Paspauskite + arba – laikui pakeisti (00–99 min).
3. Paspauskite ⏸, kad paleistumėte laikmatį arba palaukite 3 sekundes. Laikmatis pradės atskaitą.

Norėdami pakeisti laiką: pasirinkite kaitvietę naudodami ⏸ ir paspauskite + arba –.

Norėdami išjungti funkciją, pasirinkite kaitvietę naudodami  ir paspauskite . Likęs laikas skaičiuojamas atgal iki 00.

Laiko atskaita pasibaigs, suveiks garso signalas ir pradės mirksėti „00“. Kaitvietė išsijungs. Norėdami išjungti garsinį signalą ir indikatorius, paspauskite bet kurį simbolį.

Laikmatis

Galite naudoti šią funkciją, kai kaitlentė yra įjungta, bet kaitvietės neveikia. Įsijungs kaitros nuostata „00“.

1. Paspauskite .
2. Paspauskite  arba  ir nustatykite laiką.

Laiko atskaita pasibaigs, suveiks garso signalas ir pradės mirksėti „00“. Norėdami išjungti garsinį signalą ir indikatorius, paspauskite bet kurį simbolį.

Norėdami išjungti funkciją, paspauskite  ir . Likęs laikas skaičiuojamas atgal iki 0.

6.8 Galios valdymas

Jei aktyvios kelios kaitvietės ir vartojama galia viršija energijos šaltinio galimybes, ši funkcija paskirsto galią tarp visų kaitviečių. Kaitlentėje įdiegta kaitinimo kontrolė, skirta apsaugoti namų elektros instaliaciją ir saugiklius.

- Kaitlentei pasiekus turimos galios ribą (žr. vardinę lentelę), kaitviečių galia automatiškai sumažinama.
- Pirmosios pasirinktos kaitvietės kaitros nuostata visuomet tampa prioritetine. Likusi galia paskirstoma tarp kitų kaitviečių, pagal pasirinktą eilės tvarką.
- Sumažintos galios kaitviečių valdymo juosta sumirksi ir rodomas didžiausias galimas kaitinimo lygis.
- Palaukite, kol ekranas nustos mirksėti arba sumažinkite paskutinės pasirinktos kaitvietės šilumos nustatymą. Kaitvietės ir toliau veiks, tačiau mažesniu kaitros lygiu. Jei reikia, pakeiskite kaitviečių kaitros lygį rankiniu būdu.

6.9 SenseBoil®

Funkcija automatiškai sureguliuoja vandens temperatūrą, kad jis vėl neužvirtų pasiekus virimo temperatūrą.



Jeigu kaitvietė vis dar įkaitusi ( /  / ) , išsijungs garsinis signalas ir funkcijos įjungti negalėsite.

Nenaudokite šios funkcijos su prikaistuviais nepridegančiais paviršiais.

DĖMESIO

Nenaudokite funkcijos su tuščiais prikaistuviais. Kai ši funkcija veikia, nepalikite viryklės be priežiūros.

1. Ant laisvos kaitvietės, su kuria norite naudoti šią funkciją, padėkite prikaistuvį su 1–5 l šalto vandens. Jeigu vieną prikaistuvį padėsite ant vienos kaitvietės, funkcija įsijungs automatiškai.
2. Kad įjungtumėte kaitlentę, palieskite .
3. Palieskite , kad įjungtumėte funkciją. Kiekvienoje kaitvietėje, kurioje tuo metu galite naudoti funkciją, virš **P** pradės mirksėti indikatorius.
4. Palieskite bet kurią pasirinktos kaitvietės slankiklio vietą.

Funkcija paleidžiama.

Kai funkcija įsijungs, virš slankiklio įsijungs indikatoriai ir animacija.



Jeigu per 5 sekundes nepadėsite prikaistuvio atgal ant bet kurios kaitvietės, funkcija automatiškai išsijungs.

Pasiekus virimo temperatūrą įsijungs garsinis signalas, o kaitros nustatymas automatiškai pasikeis į numatytąjį lėto virinimo lygį.

Norėdami išjungti funkciją nepasiekę virimo temperatūros, palieskite  arba 0.

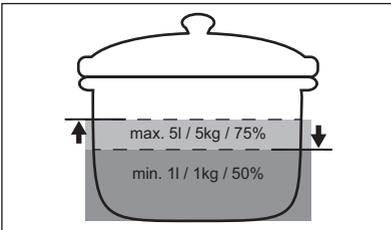
Norėdami išjungti funkciją pasiekę virimo temperatūrą, palieskite slankiklį ir rankiniu būdu pareguliuokite kaitros nustatymą.

Jei įjungsite Pauzė arba nuimsite prikaistuvį, funkcija išsijungs.

Jeigu vienoje iš kaitviečių nustatysite Atgalinės atskaitos laikmatis ir laikas pasibaigs nepasiekus virimo temperatūros, funkcija automatiškai išsijungs.

Gudrybės ir patarimai

- Ši funkcija geriausiai tinka užvirinti vandenį ar išvirti bulves.
- Funkcija gali neveikti tinkamai su arbatinukais ar espresso kavinukais.
- Pripildykite pusę ar tris ketvirčius puodo šalto vandens iš čiaupo, kad iki puodo viršaus liktų 4 cm. Naudokite mažiausiai 1 l ir daugiausiai 5 l vandens. Pasirūpinkite, kad vandens (arba bendras vandens ir bulvių) svoris būtų nuo 1 iki 5 kg.



- Norėdami pasiekti geriausių rezultatų, virkite tik nepjaustytas, neluptas vidutinio dydžio bulves. Įsitinkinkite, kad puode per daug nesuspaudėte bulvių.
- Kaitinimo metu venkite intensyvaus kitų kaitviečių naudojimo.
- Kol funkcija veikia, stenkitės nesukelti išorinių vibracijų (nenaudokite trintuvo, šalia kaitlentės nelaikykite mobiliojo telefono).
- Priklausomai nuo maisto rūšies ir naudojamų prikaistuvių, užvirus vandeniu galite nustatyti kitą kaitros lygį.
- Druską berkite vandeniui užvirus.
- Naudokite dangtį, kad taupytumėte energiją.

6.10 Meniu struktūra

Lentelėje parodyta pagrindinė meniu struktūra.

Naudotojo nuostatos

Simbolis	Nustatymai	Galimos parinktys
b	Garsas	Įjungta / Išjungta (→)
P	Galios apribojimas	15 - 73
H	Gartraukio režimas	0 - 6
E	Signalų / klaidų istorija	Naujausių signalų / klaidų istorija.

Jei norite įvesti naudotojo parinktį:

paspauskite ir palaikykite nuspaudę 3 sekundes. Tada paspauskite ir palaikykite nuspaudę . Nuostatos įsijungs kairiųjų kaitviečių laikmatyje.

Naudojimasis meniu: meniu sudaro nuostatos simbolis ir reikšmė. Simbolis įsijungs galiniame laikmatyje, o reikšmė – priekiniame. Norėdami rinktis nuostatas, priekiniame laikmatyje paspauskite . Norėdami pakeisti nuostatos reikšmę, priekiniame laikmatyje paspauskite arba .

Išėjimas iš meniu: paspauskite .

OffSound Control

Garsus galite įjungti ir išjungti čia: Meniu > Naudotojo nuostatos.



Žr. skyrių „Meniu struktūra“.

Net jei išjungsite garsinius signalus, vis tiek jie suveiks šiais atvejais:

- paliečiate ;
- baigsis laiko atskaita;
- paspausite neaktyvų simbolį.

7. PAPILDOMOS FUNKCIJOS

7.1 Automatinis išsijungimas

Funkcija automatiškai išjungia voryklę, jeigu:

- visos kaitinimo sritys išsijungs,
- jei įjungę voryklę nepasirinksite jokio kaitinimo lygio arba ventilatoriaus greičio,
- kažką išliejote arba padėjote (puodą, šluostę) ant valdymo skydelio ilgesniam laikui nei 10 sekundžių. Suveiks signalas ir voryklė išsijungs. Nuimkite ant valdymo skydelio padėtą daiktą.
- prietaisas per daug įkais (pvz., jeigu kaitinate tuščią prikaistuvį). Prieš toliau naudodamiesi vorykle palaukite, kol kaitvietė atvės.
- neišjungėte kaitvietės arba pakeitėte kaitros lygį. Po kurio laiko kaitlentė išsijungs.

Ryšys tarp kaitinimo lygio ir laiko, po kurio prietaisas išsijungs:

Kaitros parinktis	Voryklė išsijungia po
1 - 2	6 val.
3 - 4	5 val.
5	4 val.
6 - 9	1,5 val.

7.2 Pauzė

Ši funkcija sumažina visų įjungtų kaitviečių kaitrą iki mažiausio kaitros lygio.

Kai funkcija veikia, galima naudoti **I** ir **II**. Visi kiti simboliai valdymo skydelyje yra užrakinti.

Ši funkcija laikmačio neišjungia.

- 1. Funkcijos įjungimas:** paspauskite **I**. Kaitinimo lygis sumažės iki 1.
- 2. Jeigu funkciją norite išjungti,** paspauskite **II**. Pasimatys ankstesnio kaitinimo parinktis.

7.3 Užraktas

Galite užrakinti valdymo skydelį, kai kaitlentė veikia. Tai padės išvengti atsitiktinio kaitinimo pokyčio.

Pirmiausia nustatykite kaitrą .

Funkcijos įjungimas: paspauskite **I**.

Funkcijos išjungimas: dar kartą paspauskite **I**.



Funkcija išsijungia išjungus voryklę.

7.4 Apsaugos nuo vaikų įtaisas

Ši funkcija apsaugo voryklę nuo atsitiktinio įjungimo.

Funkcijos įjungimas: paspauskite **I**. Nejunkite kaitvietės kaitinimo . 3 sekundes palaikykite paspaudę **I**, kol virš simbolio neįsijungs indikatorius. Įjunkite kaitlentę **I** mygtuku.



Kai išjungsite voryklę, funkcija išliks aktyvi. Veiks indikatorius virš **I**.

Funkcijos išjungimas: paspauskite **I**.

Nejunkite kaitvietės kaitinimo . 3 sekundes palaikykite paspaudę **I**, kol indikatorius virš simbolio išsijungs. Įjunkite kaitlentę **I** mygtuku.

Maisto gaminimas naudojant funkciją:

paspauskite **I**, tuomet 3 sekundes palaikykite paspaudę **I**, kol indikatorius virš simbolio išsijungs. Galite naudotis kaitlente kaip įprasta. Jei kaitlentę išjungsite mygtuku **I**, funkcija vėl įsijungs.

7.5 Bridge



Funkcija veikia, kai prikaistuviai uždengia dviejų kaitviečių centrus. Daugiau informacijos apie tinkamą indų naudojimą rasite skyriuje „Kaitinimo sričių naudojimas“.
Kol veikia SenseBoil®, funkcija neveiks.

Ši funkcija apjungia dvi kairės pusės kaitvietes į vieną didesnę.

Pirmiausia nustatykite vienos iš kairės pusės kaitviečių kaitinimo lygį.

Funkcijai įjungti palieskite . Norėdami nustatyti arba pakeisti kaitinimo lygį, palieskite vieną iš valdymo jutiklių.

Jei norite išjungti funkciją, palieskite . Kaitvietės veiks atskirai.

7.6 Hob²Hood

Tai pažangi automatinė funkcija, apjungianti viryklę ir gartraukį. Viryklė ir gartraukis turi infraraudonųjų spindulių signalų perdavimo-priėmimo sistemas. Ventilatoriaus sukimosi greitis priklauso nuo pasirinkto režimo ir ant viryklės esančio labiausiai įkaitusio indo temperatūros. Ventilatorių taip pat galite valdyti patys.



Daugumos gartraukių nuotolinio valdymo sistema pradžioje būna išjungta. Prieš naudodamiesi funkcija įjunkite nuotolinį valdymą. Daugiau informacijos rasite gartraukio naudojimo instrukcijoje.

Automatinis funkcijos veikimas

Norėdami naudotis automatine funkcija pasirinkite automatinį režimą H1 – H6. Pradžioje bus parinktas režimas H5. Gartraukis veiks kiekvieną kartą, kai naudositės virykle. Viryklė automatiškai nustatys prikaistuvio temperatūrą ir atitinkamai sureguliuos ventilatoriaus sukimosi greitį.

Automatiniai režimai

	Automatinis apšvietimas	Virimas 1)	Kepimas 2)
H0	Išjungta	Išjungta	Išjungta
H1	Išjungta	Išjungta	Išjungta
H2 3)	Išjungta	1-as ventilatoriaus greitis	1-as ventilatoriaus greitis
H3	Išjungta	Išjungta	1-as ventilatoriaus greitis
H4	Išjungta	1-as ventilatoriaus greitis	1-as ventilatoriaus greitis
H5	Išjungta	1-as ventilatoriaus greitis	2-as ventilatoriaus greitis
H6	Išjungta	2-as ventilatoriaus greitis	3-ias ventilatoriaus greitis

1) Viryklė aptinka virimą ir automatinio režimu parenka ventilatoriaus sukimosi greitį.

2) Viryklė aptinka kepimo procesą ir automatinio režimu parenka ventilatoriaus sukimosi greitį.

3) Šis režimas įjungia ventilatorių bei apšvietimą ir nepriklauso nuo temperatūros.

Automatinio režimo keitimas

1. Įjunkite kaitlentę.
2. Paspauskite ir palaikykite 3 sekundes. Ekranas įsijungs ir išsijungs.
3. Paspauskite ir palaikykite 3 sekundes.
4. Kelis kartus paspauskite , iki įsijungs H.
5. Jei norite pasirinkti automatinį režimą, paspauskite laikmačio .



Jei gartraukį norite valdyti tiesiogiai, gartraukio valdymo skydelyje išjunkite automatinį funkcijos režimą.



Baigus virti ir išjungus gartraukį gartraukio ventiliatorius dar gali kurį laiką veikti. Po tam tikro laiko sistema automatiškai išjungs ventiliatorių ir paskesnes 30 sekundžių apsaugos jį nuo atsitiktinio įjungimo.

Neautomatinis ventiliatoriaus greičio reguliavimas

Šią funkciją galite valdyti patys. Įjunkite viryklę ir paspauskite . Taip išjungsite automatinį funkcijos režimą, kad ventiliatoriaus sukimosi greitį galėtumėte keisti patys. Paspaudę , ventiliatoriaus sukimosi greitį padidinsite viena padala. Pasiekė intensyviausią lygį ir paspaudę ,

parinksite nulinį ventiliatoriaus sukimosi greitį, t. y. sustabdysite gartraukio ventiliatorių. Jei norite vėl įjungti ventiliatorių 1 greičiu, paspauskite .



Norėdami įjungti automatinį funkcijos valdymą, išjunkite viryklę ir vėl ją įjunkite.

Apšvietimo įjungimas

Galite pasirinkti, kad viryklės apšvietimas įsijungtų automatiškai, kartu su virykle. Šiuo tikslu pasirinkite H1 – H6 automatinį režimą.



Išjungus viryklę gartraukio apšvietimas išsijungs po 2 minučių.

8. PATARIMAI



ĮSPĖJIMAS!

Žr. saugos skyrius.

8.1 Indai



Indukcinėse kaitvietėse veikiantis stiprus elektromagnetinis laukas labai greitai įkaitina indą.

Indukcines kaitvietes naudokite tik su joms pritaikytais indais.

- Kad kaitvietės neperkaistų ir gerai funkcionuotų, prikaistuvio dugnas turi kiek įmanoma storesnis ir lygesnis.
- Ant kaitlentės statykite tik švaraus ir lygaus dugno prikaistuvius.
- Nestumdyskite prikaistuvį ant stiklinio kaitlentės paviršiaus, jos kraštų, kampų, kad nepažeistumėte.

Indų tipai ir jų medžiagos

- **Tinkamos medžiagos:** ketus, plienas, emaliuotasis plienas, nerūdijantis plienas, daugiasluoksnis dugnas (jeigu gamintojo pažymėta, kad tinka).
- **Netinkamos medžiagos:** aliuminis, varis, žalvaris, stiklas, keramika, porcelianas.

Indai yra tinkami naudoti su indukcinė virykle, jeigu:

- ant kaitvietės vanduo tokiame inde užverda labai greitai, jei pasirinkamas didžiausias kaitros nustatymas;
- magnetas prikimba prie indo dugno.

Indo matmenys

- Indukcinės kaitvietės automatiškai prisitaiko prie indo dugno dydžio.
- Kaitvietės veiksmingumas priklauso nuo indo skersmens. Mažesnio nei nustatyta skersmens indui perduodama tik dalis kaitvietės sukuriamos energijos.
- Siekiant užtikrinti saugumą ir pasiekti geriausių rezultatų, nenaudokite didesnių indų, nei nustatyta skyriuje „Kaitviečių specifikacija“. Gamindami maistą stenkitės nelaikyti indų arti valdymo skydelio. Tai gali įtakoti valdymo skydelio veikimą, taip pat galite atsitiktinai įjungti tam tikras viryklės funkcijas.



Žr. „Techniniai duomenys“.

8.2 Veikiant girdimi garsai

Jei girdite:

- traškėjimą: gaminimo indai pagaminti iš skirtingų medžiagų (kelių sluoksnių principu);
- švilpimą: naudojate kaitvietę nustatę didelę galią ir puodą, pagamintą iš skirtingų medžiagų (kelių sluoksnių principu);
- dūzgimą: naudojate didelę galią;
- spragsėjimas: vyksta elektrinis perjungimas;
- šnypštimas, gaudimas: veikia ventiliatorius.

Šis triukšmas yra normalus ir nereiškia jokio gedimo.

8.3 Ūko Timer (Eco laikmatis)

Energijos taupymo tikslais kaitvietės kaitinimo elementas automatiškai išsijungia anksčiau,

nei pasigirsta atgalinės laiko atskaitos garso signalas. Veikimo trukmė priklauso nuo kaitinimo lygio ir maisto gaminimo trukmės.

8.4 Supaprastintas maisto ruošimo vadovas

Kaitinimo lygis ir kaitvietės energijos sąnaudos susiję netiesiogiai. Didesnis kaitinimo lygis nėra tiesiogiai proporcingas energijos sąnaudų padidėjimui. Tai reiškia, kad kaitvietė, veikianti vidutiniu kaitinimo lygiu, naudoja mažiau nei pusę savo galios.



Lentelėje pateikti duomenys yra tik orientaciniai.

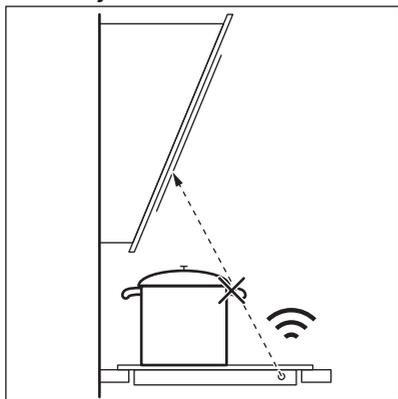
Kaitros parinktis	Naudojama:	Laikas (min.)	Patarimai
1	Išsaugoti maistą šiltą.	pagal poreikį	Uždenkite prikaistuvį.
1 - 2	Padažas „Hollandaise“; sviesto, šokolado ar želatinos tirpinimas.	5 - 25	Reguliariai pamaišykite.
2	Tirštinti: puriems omletams, keptiems kiaušiniams.	10 - 40	Ruoškite uždengę dangčiu.
2 - 3	Tinka virti ryžiams ir pieno pagrindo patiekalams, pašildyti pagamintus patiekalus.	25 - 50	Verdant ryžius, vandens turi būti bent dvigubai daugiau nei ryžių; gamindami pieniškus patiekalus, juos įpusėjus procesui pamaišykite.
3 - 4	Garuose ruoškite daržoves, žuvį, mėsą.	20 - 45	Pridėkite kelis šaukštus vandens. Ruošimo metu tikrinkite vandens kiekį.
4 - 5	Garuose ruoškite bulves ir kitas daržoves.	20 - 60	Įpilkite į puodą vandens, 1–2 cm virš dugno. Ruošimo metu tikrinkite vandens lygį. Puodą laikykite uždengtą.
4 - 5	Ruošti didesnį maisto, troškinio ar sriubos kiekį.	60 - 150	Iki 3 l skysčio ir ingredientai.
6 - 7	Švelniai kepti: eskalopus, veršienos muštinius, kotletus, pyragėlius su jodaru, dešreles, kepenėles, miltų, sviesto ir pieno mišinius, kiaušinius, blynus, spurgas.	pagal poreikį	Prireikus apverskite.
7 - 8	Stipriai kepti: bulvinius blynus, nugarinės ar kitus kepsnius.	5 - 15	Prireikus apverskite.
9	Užvirinti vandenį, išvirti makaronus, kepti mėsą (guliašui, troškiniui), gruzdinti bulvytes.		
P	Užvirinti didelį kiekį vandens. PowerBoost – įjungta.		

8.5 Naudingi patarimai dėl Hob²Hood

Jei kaitlentę naudosite su šia funkcija:

- Apsaugokite gartraukio skydelį nuo tiesioginės saulės šviesos.
- Nenukreipkite halogeno šviesos į gartraukio valdymo skydelį.
- Neuždenkite kaitlentės valdymo skydelio.
- Neužblokuokite signalo tarp kaitlentės ir gartraukio (pvz., ranka, prikaistuvio rankena ar aukštu puodu). Žr. paveikslėlį.

Toliau pateiktas kaitlentės vaizdas yra tik iliustracija.



Kiti nuotoliniu būdu valdomi prietaisai gali užblokuoti signalą. Nenaudokite tokių prietaisų šalia kaitlentės, kol įjungta Hob²Hood funkcija.

Gartraukiai su Hob²Hood funkcija

Visus su šia funkcija suderinamus gartraukius rasite mūsų klientams skirtoje interneto svetainėje. Su šia funkcija suderinami

„Electrolux“ gartraukiai žymimi simboliu .

9. PRIEŽIŪRA IR VALYMAS

ĮSPĖJIMAS!

Žr. saugos skyrius.

9.1 Bendra informacija

- Kiekvieną kartą pasinaudoję virykle išvalykite ją.
- Visada naudokite prikaistuvius švariais dugnais.
- Įbrėžimai ar tamsios dėmės ant paviršiaus neturi įtakos viryklės veikimui.
- Naudokite specialias kaitlentėms valyti skirtas priemones.
- Naudokite tik stiklinio paviršiaus kaitlentėms skirtą grandiklį. Grandiklį naudokite tik po standartinės valymo procedūros, kaip papildomą įrankį stikliui nuvalyti.

ĮSPĖJIMAS!

Stikliniam paviršiui valyti nenaudokite peilių ir kitų aštrių metalinių įrankių.

9.2 Kaitlentės valymas

- **Nedelsiant pašalinkite:** išsilydžiusias plastiko dalis, plėvelę, druską, cukrų ar cukringą maistą. Šie nešvarumai gali pakenkti viryklei. Būkite atsargūs, kad nenusidegintumėte. Naudokite specialią viryklės grandyklę – pridėkite prie stiklo ir palenkę arčiau paviršiaus stumkite paviršiumi.
- **Kaitlentei pakankamai atvėsus** kalkių, riebalų ir vandens dėmes bei atnaujinkite spalvą pakeitusias vietas. Kaitlentę valykite drėgna šluoste ir švelnia valymo

priemone. Nuvalytą kaitlentę nusauskinkite minkšta šluoste.

- **Išvalykite žvilgančias pakitusios spalvos vietas:** stiklinį paviršių valykite vandens ir acto tirpalu.

10. TRIKČIŲ ŠALINIMAS

ĮSPĖJIMAS!

Žr. saugos skyrius.

10.1 Ką daryti, jeigu...

Triktis	Galima priežastis	Veiksmai
Kaitlentės nepavyksta įjungti arba valdyti.	Kaitlentė neprijungta arba netinkamai prijungta prie elektros tinklo.	Patikrinkite, ar viryklė tinkamai prijungta prie elektros tinklo.
	Perdegę saugiklis.	Patikrinkite, ar veikimas sutrūko dėl saugiklio. Jeigu saugiklis pakartotinai perdega, kreipkitės į kvalifikuotą elektriką.
	Nenustatėte 60 sekundžių kaitinimo režimo.	Dar kartą įjunkite kaitlentę ir per 60 sek. pasirinkite kaitinimo lygį.
	Vienu metu palietėte 2 arba daugiau mygtukų.	Vienu metu paspauskite tik vieną jutiklinį mygtuką.
	Veikia Pauzė.	Žr. „Pristabdymas“.
	Ant valdymo skydelio yra ištekėjusio skysčio arba riebalų.	Nuvalykite valdymo skydelį.
Išgirsite nuolatinį garsinį signalą.	Neteisingas elektroninės sistemos sujungimas.	Atjunkite kaitlentę nuo elektros tinklo. Pasirūpinkite, kad sistemą patikrintų profesionalus elektrikas.
Negalite vienai kaitvietai nustatyti didžiausio kaitinimo lygio.	Kitos kaitvietės vartoja didžiausią leistiną energijos kiekį. Kaitlentė veikia tinkamai.	Sumažinkite kitų prie to paties elektros tinklo prijungtų kaitviečių kaitinimo lygį. Žr. skyrių „Galios valdymas“.
Suveikia garsinis signalas ir kaitlentė išsijungia. Garsinis signalas suveikia tuomet, kai kaitlentė išsijungia.	Ant vienos ar kelių kaitviečių padėtas kažkoks objektas.	Nuimkite objektą nuo kaitviečių.
Kaitlentė išsijungia.	Kažką uždėjote ant jutiklinio skydelio  .	Nuimkite uždėtą objektą nuo kaitviečių.
Likutinės kaitros indikatorius neįsijungia.	Kaitvietė neįkaito, nes veikė per trumpai, arba sugedo jutiklis.	Jei kaitvietė įjungta jau pakankamai ilgą laiką ir neįkaista, kreipkitės į galiojantį aptarnavimo centrą.
Hob*Hood neveikia.	Uždengėte valdymo skydelį.	Nuimkite ant valdymo skydelio uždėtą objektą.
	Jūs naudojate labai aukštą puodą, kuris blokuoja signalą.	Naudokite mažesnį puodą, pakeiskite kaitvietę arba valdykite gartraukį rankiniu būdu.

Triktis	Galima priežastis	Veiksmai
Įkaista valdymo skydelis.	Naudojate pernelyg didelį gaminimo indą arba pastatėte jį per arti valdymo skydelio.	Jeigu galite, didesnius indus dėkite ant galinių kaitviečių.
Liečiant mygtukus nesigirdi garsiųjų signalų.	Garsas yra išjungtas.	Įjunkite garso signalus. Žr. skyrių „Kasdienis naudojimas“.
Įsizižiebs virš simbolio  esantis indikatorius.	Veikia Apsaugos nuo vaikų įtaisas arba Užraktas.	Žr. „Apsaugos nuo vaikų įtaisas“ ir „Užraktas“.
Mirksi valdymo juostelė.	Ant kaitvietės nėra indo arba kaitvietė nevisiškai uždengta.	Uždėkite ant kaitvietės indą taip, kad jis visiškai ją uždengtų.
	Netinkamas indas.	Naudokite indukcinėms kaitlentėms tinkančius gaminimo indus. Žr. skyrių „Patarimai“.
	Per mažas indo dugno skersmuo.	Naudokite tinkamo dydžio indą. Žr. „Techniniai duomenys“.
vienu metu atsiranda  ir  .	Galia per mažą dėl netinkamo arba tuščio indo.	Naudokite tinkamo tipo indą. Žr. skyrius „Patarimai“ ir „Techniniai duomenys“. Neįjunkite jokios kaitvietės, jeigu ant jos padėtas tuščias indas.
vienu metu atsiranda  ir  .	Puodas yra tuščias arba jame ne vanduo, pvz., aliejus.	Nenaudokite šios funkcijos kaitinti kitokius nei vanduo skysčius.
vienu metu atsiranda  ir  .	Inde yra per daug arba per mažai vandens. Bandote užvirinti ne vandenį su bulvėmis, o kitą maisto produktą. Virimo laikas pasikeitė ir SenseBoil® negali tinkamai veikti.	Jei naudojatės SenseBoil®, virkite tik bulves vandenyje. Žr. skyrių „Patarimai“.
Girdėsite pypsėjimą, mirksės virš  esantys indikatoriai, o SenseBoil® neįsijungs.	Nei viena iš kaitviečių nėra paruošta naudoti su SenseBoil®. Kaitvietė, kurią norite pasirinkti, vis dar įkaitusi arba naudojama.	Baikite tai, ką pradėjote ir pasirinkite laisvą neįkaitusią kaitvietę.
SenseBoil® neveikia.	Kaitlentės galios lygis per žemas.	Nustatykite aukštesnį galios lygį. Įsitinkite, kad pasirinktas galios lygis neviršija jūsų elektros saugiklių paramet- rų. Žr. „Prieš naudojantis pirmąkart“ > „Galios apribojimas“.
 ir pamatysite skaičių.	Kaitlentės programos klaida.	Įšjunkite kaitlentę ir vėl ją įjunkite praėjus 30 sek. Jei  vėl įsijungia, atjunkite kaitlentę nuo maitinimo tinklo. Praėjus 30 sek. vėl prijunkite kaitlentę. Jei- gu problemos pašalinti nepavyktų, kreipkitės į įgaliotąjį aptarnavimo cen- trą.

10.2 Jei tinkamo sprendimo nerandate...

Jeigu patiems problemos pašalinti nepavyksta, kreipkitės į prekybos atstovą

arba įgaliotąjį techninės priežiūros centrą. Nurodykite vardinėje lentelėje pateiktus duomenis. Pasirūpinkite, kad kaitlentę naudotumėte tinkamai. Jei prietaiso techninės priežiūros ar remonto darbus atliks ne

įgaliotas techninės priežiūros atstovas,
papildomi darbai bus mokami, net ir
garantinio aptarnavimo laikotarpiu.
Informacija apie garantinį laikotarpį ir

įgaliotuosius techninės priežiūros centrus
pateikta garantinėje knygelėje.

11. TECHNINIAI DUOMENYS

11.1 Vardinė lentelė

Modelis EIS82453
Tipas 62 D4A 01 AA
Indukcija 7.35 kW
Serijos nr.
ELECTROLUX

PNC 949 599 294 00
220 - 240 V / 400 V 2N, 50 Hz
Pagaminta: Vokietijoje
7.35 kW



11.2 Kaitvietės techniniai duomenys

Kaitvietė	Vardinė galia (džiausias kaitinimo lygis) [W]	PowerBoost [W]	PowerBoost džiausia trukmė [min]	Puodo skersmuo [mm]
Kairioji priekinė	2300	3200	10	125 - 210
Kairioji galinė	2300	3200	10	125 - 210
Vidurinė priekinė	1400	2500	4	125 - 145
Dešinioji galinė	2300	3600	10	205 - 240

Faktinė kaitviečių galia gali šiek tiek skirtis nuo lentelėje nurodytų duomenų. Ji priklauso nuo gaminimo indo dydžio ir medžiagos.

Norėdami pasiekti optimalių maisto gaminimo rezultatų, naudokite gaminimo indus, kurių skersmuo ne didesnis nei nurodytas lentelėje.

12. ENERGIJOS EFEKTYVUMAS

12.1 Informacija apie gaminį

Modelio identifikatorius	EIS82453		
Kaitlentės tipas	Integruojama viryklė		
Kaitviečių skaičius	4		
Kaitinimo technologija	Indukcija		
Apskritų kaitviečių skersmuo (Ø)	Vidurinė priekinė	14.5 cm	
	Dešinioji galinė	24.0 cm	
Neapskritų kaitviečių ilgis (l) ir plotis (P)	Kairioji priekinė	l 22.3 cm	P 21.8 cm

Neapskritų kaitviečių ilgis (l) ir plotis (P)	Kairioji galinė	l 22.3 cm P 21.8 cm
Kaitvietės energijos sąnaudos (EC electric cooking)	Kairioji priekinė	189.1 Wh/kg
	Kairioji galinė	189.1 Wh/kg
	Vidurinė priekinė	187.5 Wh/kg
	Dešinioji galinė	185.2 Wh/kg
Kaitlentės energijos sąnaudos (EC electric hob)		187.7 Wh/kg

IEC / EN 60350-2 – būtiniai elektriniai virimo ir kepimo prietaisai. 2 dalis. Kaitlentės. Eksploatacinių charakteristikų matavimo metodai.

Kaitviečių srities energijos matavimai atitinkamos kaitvietėse nurodyti žymomis.

12.2 Energijos taupymas

Jei laikysitės toliau pateiktų patarimų, kiekvieną kartą ruošdami maistą galėsite sutaupyti energijos.

- Jei šildote vandenį, naudokite tik būtiną vandens kiekį.
- Jei įmanoma, indus visada uždenkite.
- Uždėkite indą tiesiai ant kaitvietės vidurio.
- Maistui pašildyti arba ištirpinti naudokite likutinį kaitviečių karštį.

13. APLINKOS APSAUGA

Atiduokite perdirbti medžiagas, pažymėtas šiuo ženklu . Išmeskite pakuotę į atitinkamą atliekų surinkimo konteinerį, kad ji būtų perdirbta. Padėkite saugoti aplinką bei žmonių sveikatą ir surinkti bei perdirbti elektros ir elektronikos prietaisų atliekas.

Neišmeskite šiuo ženklu  pažymėtų prietaisų kartu su kitomis buitinėmis atliekomis. Atiduokite šį gaminį į vietos atliekų surinkimo punktą arba susisiekite su vietos savivaldybe dėl papildomos informacijos.

Добре дојдовте во Electrolux! Ви благодариме што го избравте нашиот апарат.



Добиете совети за користење, брошури, водич за решавање проблеми, информации за сервисирање и поправка:
www.electrolux.com/support

Можноста за промени е задржана.

СОДРЖИНА

1. БЕЗБЕДНОСНИ ИНФОРМАЦИИ.....	319
2. БЕЗБЕДНОСНИ УПАТСТВА.....	322
3. МОНТАЖА.....	324
4. ОПИС НА ПРОИЗВОДОТ.....	327
5. ПРЕД ПРВАТА УПОТРЕБА.....	328
6. СЕКОЈДНЕВНА УПОТРЕБА.....	329
7. ДОПОЛНИТЕЛНИ ФУНКЦИИ.....	332
8. ПОМОШ И СОВЕТИ.....	335
9. НЕГА И ЧИСТЕЊЕ.....	338
10. РЕШАВАЊЕ ПРОБЛЕМИ.....	338
11. ТЕХНИЧКИ ПОДАТОЦИ.....	341
12. ЕНЕРГЕТСКА ЕФИКАСНОСТ.....	341
13. ГРИЖА ЗА ОКОЛИНАТА.....	342

1. ⚠ БЕЗБЕДНОСНИ ИНФОРМАЦИИ

Пред монтирање и користење на апаратот, ве молиме внимателно да ги прочитате приложените упатства. Производителот не сноси одговорност за направена повреда или штета кои се резултат на неправилна монтажа или употреба. Секогаш чувајте ги упатствата на сигурно и безбедно место за подоцнежна употреба.

1.1 Безбедност на деца и ранливи лица

- Овој апарат може да го користат деца над 8 години и лица со намалени физички, сетилни или ментални способности или лица без искуство и знаење доколку тоа го прават под надзор или доколку им биле дадени упатства како безбедно да го употребуваат апаратот, и доколку ги разбираат опасностите поврзани со него. Не смее да биде на дофат на деца помали од 8 години и

лица со многу обемни и сложени пречки во развојот, освен ако не се под постојан надзор.

- Децата треба да бидат под надзор да не играат со апаратот.
- Држете ја амбалажата подалеку од деца и фрлете ја соодветно.
- ПРЕДУПРЕДУВАЊЕ: Уредот и неговите достапни делови стануваат жешки при употреба. Држете ги децата и милениците подалеку од апаратот кога работи или кога се лади.
- Ако апаратот има уред за заштита на деца, треба да се вклучи.
- Децата не треба да го чистат или да го оддржуваат апаратот без надзор.

1.2 Општа безбедност

- Овој апарат е наменет само за готвење.
- Уредот е наменет да го користи едно домаќинство во домашни услови во затворен простор.
- Уредот може да се користи во канцеларии, хотелски соби, гостилници, фарми со гостилници и други слични сместувања каде неговото користење не надминува (просечно) ниво на користење во домаќинство.
- ПРЕДУПРЕДУВАЊЕ: Уредот и неговите достапни делови стануваат жешки при употреба. Треба да се внимава да не се допираат грејачите.
- ПРЕДУПРЕДУВАЊЕ: Готвењето на површина за готвење со маст или масло без надзор може да биде опасно и да доведе до пожар.
- Чадот е показател за прегревање. Никогаш не користете вода за гаснење на пожар од готвење. Исклучете го уредот и покријте го пламенот со на пример огноотпорна покривка или капак.
- ПРЕДУПРЕДУВАЊЕ: Апаратот не смее да биде доставен преку надворешен уред за прекинување, како

на пример тајмер или да биде поврзан на струја кога се гаси и пали постојано со помош на уред.

- **ВНИМАНИЕ!** Процесот на готвење мора да виде надгледуван (дури и функциите за автоматско готвење. Кратките процеси на готвење мора да бидат постојано надгледувани.
- **ПРЕДУПРЕДУВАЊЕ:** Опасност од оган: Не чувајте предмети на површините за готвење.
- Металните предмети, како што се ножеви, вилушки, лажици и капацы, не треба да се оставаат на површината за готвење бидејќи може да се вжештат.
- Не користете го апаратот пред да го монтирате во вградената структура.
- Не користете чистач на пара за чистење на уредот.
- По користењето, исклучете ја ринглата на површината за готвење преку соодветната контрола и не потпирајте се на уредот за откривање тенџере.
- Ако стакло-керамичката / стаклената површина е напукната, исклучете го апаратот за да ја избегнете можноста од струен удар. Во случај апаратот да е поврзан со штекерот со разводна кутија, извадете ја спојката за да го исклучите апаратот од струја. Во секој случај контактирајте го Овластениот сервисен центар.
- Доколку кабелот за напојување се оштети, треба да се замени од страна на производителот, овластен сервис или слични квалификувани лица за да се избегне опасност.
- **ПРЕДУПРЕДУВАЊЕ:** Користете само заштитници за површина за готвење направени од страна на производителот на апаратот за готвење или оние кои се наведени во упатствата за користење како погодни или заштитници за површина за готвење кои се дел од самиот апарат. Користењето на несоодветни заштитници за површина за готвење може да предизвика незгода.

2. БЕЗБЕДНОСНИ УПАТСТВА

2.1 Монтажа

ПРЕДУПРЕДУВАЊЕ!

Апаратот мора да биде монтиран само од квалификувано лице.

ПРЕДУПРЕДУВАЊЕ!

Опасност од повреда или оштетување на апаратот.

- Извадете ја целата амбалажа.
- Немојте да монтирате ниту да користите оштетен апарат.
- Следете ги инструкциите за монтирање дадени со апаратот.
- Одржувајте минимална оддалеченост од другите апарати и делови.
- Секогаш внимавајте кога го пренесувате апаратот затоа што е тежок. Секогаш носете заштитни ракавици и приложените обувки.
- Зачепете ги засечените површини на плакарот со заптивач за да спречите влагата да предизвика надигнување.
- Заштитете го дното на апаратот од пареа и влага.
- Не го монтирајте апаратот во близина на врата или под прозорец. На овој начин ќе спречите некој жежок сад за готвење да падне од апаратот кога вратата или прозорецот се отворени.
- Секој апарат има вентилатори за ладење на дното.
- Ако апаратот е инсталиран над фиоката:
 - Не чувајте мали предмети или листови хартија кои можат да бидат вовлечени затоа што може да ги оштетат вентилаторите за ладење или да го оштетат системот за ладење.
 - Чувајте растојание од минимум 2 см помеѓу дното на апаратот и деловите кои се чуваат во фиоката.
- Извадете било кој разделувач на плочи монтиран во плакарот под апаратот.

2.2 Поврзување на струја

ПРЕДУПРЕДУВАЊЕ!

Ризик од пожар и струен удар.

- Сите електрични врски треба да ги изврши квалификуван електричар.
- Апаратот мора да е заземјен.
- Пред да се изведуваат какви било работи, проверете дали апаратот е исклучен од струја.
- Проверете дали параметрите на плочката со спецификации се компатибилни со електричната моќност на мрежата на електрична енергија.
- Погрижете се апаратот да е правилно монтиран. Лабав и несоодветен кабел за струја или приклучок (ако е применливо) може да предизвика прегревање на терминалот.
- Користете соодветен електричен кабел.
- Не дозволувајте електричниот кабел да се заплетка.
- Погрижете се да биде инсталирана заштита од електричен шок.
- Користете стегач за затегнување на кабелот.
- Уверете се дека кабелот за струја или приклучокот (ако е применливо) не го допираат топлиот апарат или топлиите садови за готвење кога го поврзувате апаратот со штекери.
- Не користете адаптери со повеќе приклучоци и продолжни кабли.
- Внимавајте да не го оштетите приклучокот за струја (ако е применливо) или кабелот. Контакттирајте со нашиот овластен сервисен центар или електричар за да смените оштетен кабел.
- Заштитата од електричен удар на активните и изолираните делови мора да се поврзе на таков начин што нема да може да се извади без алатки.
- Поврзете го приклучокот за струја со штекерот на крајот од монтажата. Проверете дали приклучокот за струја е пристапен по монтирањето.
- Доколку штекерот е лабав, не приклучувајте го приклучокот за струја.

- Не влечете го кабелот за да го исклучите апаратот од струја. Секогаш повлекувајте го приклучокот за струја.
- Користете само соодветни уреди за изолација: заштитни прекинувачи на линија, осигурувачи (осигурувачи на вртење извадени од држачот), заземјување и контактори.
- Електричната инсталација мора да има изолациски уред кој што ви овозможува да го исклучите апаратот од приклучокот за струја од сите полови. Изолацискиот уред мора да има контактен отвор со ширина од најмалку 3 мм.
- Ако на екранот се појави шифрата E3, веднаш исклучете ја плочата за готвење и проверете дали електричното поврзување и мрежниот напон се точни.

2.3 Употреба

ПРЕДУПРЕДУВАЊЕ!

Ризик од повреда, изгореници, и струен удар.

- Не менувајте ја спецификацијата на овој апарат.
- Отстранете ја целата амбалажа, етикети и заштитниот филм (доколку е применливо) пред првата употреба.
- Осигурајте се дека отворите за вентилација не се блокирани.
- Не го оставајте апаратот да работи без надзор.
- Поставете ја ринглата на „исклучено“ по секоја употреба.
- Не ставајте прибор за јадење или капаци на садови за сос на ринглите. Тие може да станат жешки.
- Не ракувајте со апаратот со мокри раце или кога има контакт со вода.
- Не употребувајте го апаратот како работна површина или површина за складирање.
- Ако површината на апаратот е пукната, веднаш исклучете го апаратот од напојување. Ова е за да се спречи електричен шок.
- Корисниците со пејсмејкер мора да се држат на растојание од минимум 30 см

од индуктивните рингли кога апаратот работи.

- Кога ќе ставите храна во врело масло, тоа може да се распрсне.
- Не користете алуминиумска фолија или други материјали помеѓу површината за готвење и садот за готвење, освен ако поинаку не е наведено од производителот на овој апарат.
- Користете само додатоци препорачани за овој апарат од производителот.

ПРЕДУПРЕДУВАЊЕ!

Опасност од пожар и експлозија.

- При загревање, маснотиите и маслото можат да испуштаат запаливи пареи. Држете го пламенот или загреаните предмети подалеку од маснотиите и маслото кога готвите со нив.
- Испарувањата кои ги испушта многу жешкото масло може да предизвикаат спонтано согорување.
- Употребеното масло, кое може да содржи остатоци од храна, може да предизвика пожар на пониска температура отколку маслото кое се користи за првпат.
- Не ставајте запаливи производи или предмети кои се мокри заедно со запаливи производи во апаратот, или во негова близина.

ПРЕДУПРЕДУВАЊЕ!

Опасност од оштетување на апаратот.

- Не чувајте жешки садови за готвење на контролната плоча.
- Не го ставајте капакот на жешка тава врз стаклената површина на плочата за готвење.
- Не оставајте садови за готвење да вријат без вода.
- Внимавајте да не паднат предмети или садови на апаратот. Површината може да се оштети.
- Не ги вклучувајте зоните за готвење со празни садови или без садови.
- Садовите направени од лиено железо или со оштетено дно може да предизвикаат гребаници на стаклото / стаклокерамиката. Секогаш подигнувајте ги овие предмети нагоре

кога треба да ги поместите на површината за готвење.

2.4 Нега и чистење

- Редовно чистете го апаратот за да спречите оштетување на површинскиот материјал.
- Исклучете го апаратот и оставете го да се олади пред чистењето.
- Не користете чистач со воден спреј и пареа за чистење на апаратот.
- Чистете го апаратот со влажна мека крпа. Користете само неутрални детергенти. Не користете абразивни производи, абразивни сунѓери за чистење, растворувачи или метални предмети, освен ако не е поинаку наведено.

2.5 Сервис

- За да го поправите апаратот, контактирајте со овластениот сервисен центар. Користете само оригинални резервни делови.
- Во однос на светилите во внатрешноста на овој производ и резервните светилки

што се продаваат посебно: Овие светилки се предвидени да издржат екстремни физички услови во апаратите за домаќинство, како што се температура, вибрации, влажност или се предвидени за давање сигнали за работната состојба на апаратот. Тие не се предвидени да се користат за други намени и не се погодни за осветлување простории во домот.

2.6 Отстранување

ПРЕДУПРЕДУВАЊЕ!

Ризик од повреда или задушување.

- Контактирајте со вашите локлани органи за да добиете информации за тоа како да се ослободите од апаратот.
- Исклучете го апаратот од приклучокот за струја.
- Извадете го електричниот кабел блиску до апаратот и фрлете го.

3. МОНТАЖА

ПРЕДУПРЕДУВАЊЕ!

Видете во поглавјата за заштита и сигурност.

3.1 Пред монтажата

Пред да ја монтирате површината за готвење, напишете ги информациите подолу од плочката за спецификации. Плочката со спецификации се наоѓа на дното од кукиштето на апаратот.

Сериски број (S.N.)

3.2 Вградени плочи за готвење

Користете ги апаратите што се вградуваат само ако се претходно вградени во соодветни елементи за вградување и во работни површини кои ги исполнуваат стандардите.

3.3 Кабел за поврзување

- Плочата за готвење има кабел за поврзување.
- За да го замените оштетениот приклучник за струја, користете тип на кабел: H05V2V2-F кој издржува температура од 90 °C или повисока. Една жица мора да има минимален пресек во согласност со табелата подолу. Обратете се во локалниот сервисен центар. Кабелот за поврзување смее да биде заменет само од квалификуван електричар.

ПРЕДУПРЕДУВАЊЕ!

Сите електрични поврзувања мора да бидат извршени од квалификуван електричар.

⚠ ВНИМАНИЕ!

Поврзувањата преку контактни приклучоци се забранети.

⚠ ВНИМАНИЕ!

Немојте да ги дупчите или залемувате краевите на жицата. Тоа е забрането.

⚠ ВНИМАНИЕ!

Не поврзувајте го кабелот без завршетокот.

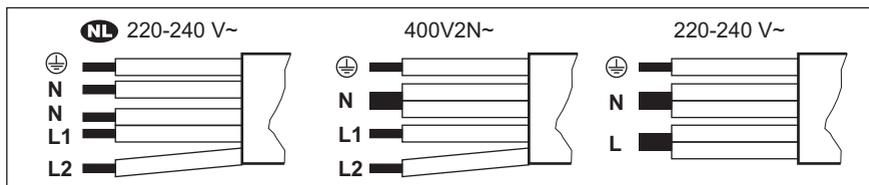
Еднофазно поврзување

1. Извадете го завршетокот на кабелот од црната, кафеавата и сината жица.
2. Извадете ја изолацијата од краевите на црниот, кафеавиот и синиот кабел.
3. Поврзете ги краевите на црните и кафените кабли.

4. Ставете нов завршеток за жица на завршеток на споделениот кабел (потребен е специјален алат).
5. Поврзете ги краевите на два сини кабли.
6. Ставете нов завршеток за жица на завршеток на споделениот кабел (потребен е специјален алат).

Двофазно поврзување

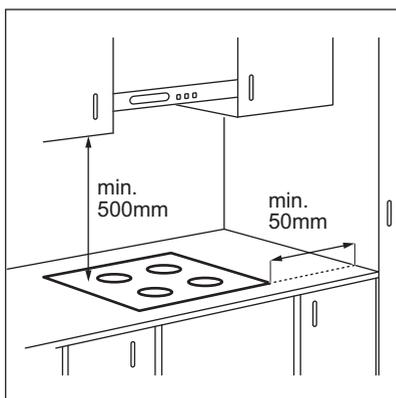
1. Извадете го завршетокот на кабелот од сината жица.
2. Отстранете дел од изолацијата на краевите од синиот кабел.
3. Поврзете ги краевите на два сини кабли.
4. Ставете нов завршеток за жица на завршеток на споделениот кабел (потребен е специјален алат).



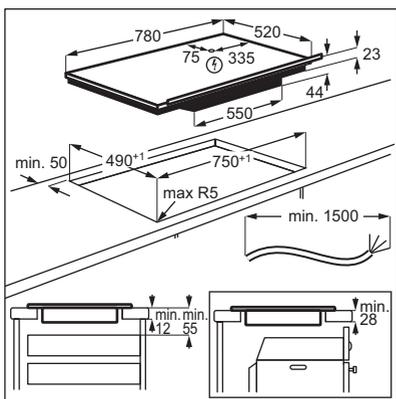
NL 220 - 240 V~	Двофазно поврзување: 400 V2N~	Еднофазно поврзување: 220 - 240 V~
5x1,5 мм²	5x1,5 мм² или 4x2,5 мм²	5x1,5 мм² или 3x4 мм²
Зелена - жолта	Зелена - жолта	Зелена - жолта
N Сина и сина	N Сина и сина	N Сина и сина
L1 Црна	L1 Црна	L Црна и кафеава
L2 Кафеава	L2 Кафеава	

3.4 Склопување

Ако монторате плоча за готвење под хауба, ве молиме да ги видите упатствата за монтирање на хаубата за минимална дистанца меѓу апаратите.



Ако апаратот е монтиран над фиоката, вентилацијата на површината за готвење може да ги затопли предметите кои се чуваат во фиоката за време на процесот на готвење.



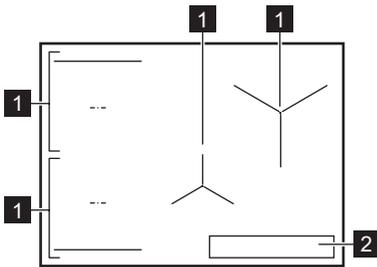
Најдете го видео упатството „Како да ја инсталирате вашата индукциска плоча за готвење Electrolux - монтирање“ така што ќе го внесете целото име наведено на сликата подолу.

 www.youtube.com/electrolux
www.youtube.com/aeg

How to install your Electrolux
 Induction Hob - Worktop installation 

4. ОПИС НА ПРОИЗВОДОТ

4.1 Шема на површината за готвење

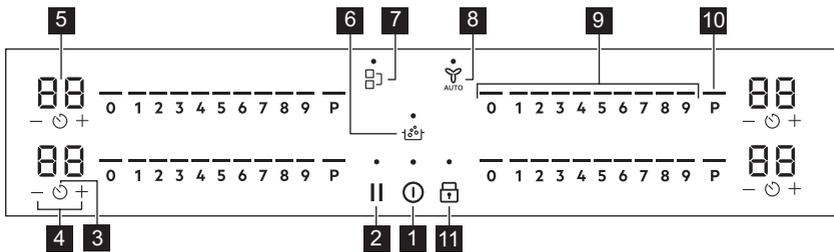


- 1 Индукциска рингла
- 2 Контролна табла



За подетални информации за големината на риглите видете во „Технички податоци“.

4.2 Распоред на контролната табла

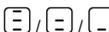


Ракувајте со апаратот со помош на сензорските полиња. Екраните, показателите и звуците покажуваат кои функции работат.

Сензорско поле	Функција	Опис
1	Вклучи / Исклучи	За вклучување и исклучување на апаратот.
2	Пауза	За вклучување и исклучување на функцијата.
3	Тајмер	За поставување на функцијата.
4	-	За зголемување или намалување на времето.
5 -	Екран на тајмерот	За прикажување на времето во минути.
6	SenseBoil®	SenseBoil®. Функцијата автоматски ја прилагодува температурата на водата за да не прекипе откако ќе ја достигне точката на вриење.

Сензорско поле	Функција	Опис
7	 Bridge	За вклучување и исклучување на функцијата.
8	 Hob²Hood	За вклучување и исклучување на рачниот режим на функцијата.
9	- Контролна лента	За поставување на поставка за јачина на топлина.
10	 PowerBoost	За вклучување на функцијата.
11	 Заклучување / Уред за безбедност на деца	За заклучување / отклучување на контролната табла.

4.3 Показатели за екранот

Показател	Опис
 + број	Има дефект.
	OptiHeat Control (Показно светло за преостаната топлина во 3 чекори) : продолжи со готвење / подгревање / преостаната топлина.

5. ПРЕД ПРВАТА УПОТРЕБА

ПРЕДУПРЕДУВАЊЕ!

Видете во поглавјата за заштита и сигурност.

5.1 Ограничување на јачината

Ограничување на јачината дефинира колку енергија троши вкупно плочата за готвење, во границите на осигурувачите за инсталација на куќата.

Плочата за готвење стандардно е поставена на највисокото ниво на јачина.

За да го намалите или зголемите нивото на моќност:

1. Влезете во менито: притиснете и задржете  3 секунди. Потоа, притиснете и држете .
2. Притискајте го  на предниот тајмер сè додека не исчезне .
3. Притискајте го  /  на предниот тајмер за да го поставите нивото на јачината.

4. Притиснете  за да излезете. **Нивоа на моќност**

Видете го поглавјето „Технички информации“.

ВНИМАНИЕ!

Проверете дали одбраната моќност одговара на осигурувачите во куќата.

ВНИМАНИЕ!

Ако нивото на јачина е пониско или еднакво на 2000 W, не можете да вклучите SenseBoil®.

- P73 — 7.350 W
- P15 — 1.500 W
- P20 — 2.000 W
- P25 — 2.500 W
- P30 — 3.000 W
- P35 — 3.500 W
- P40 — 4.000 W
- P45 — 4.500 W
- P50 — 5.000 W
- P60 — 6.000 W

6. СЕКОЈДНЕВНА УПОТРЕБА

ПРЕДУПРЕДУВАЊЕ!

Видете во поглавјата за заштита и сигурност.

6.1 Активирање и деактивирање

Притиснете го и држете го  за да ја вклучите или исклучите плочата за готвење.

6.2 Откривање тенџере

Оваа функција укажува на присуство на садови за готвење на плочата за готвење и ги исклучува ринглите ако не се откријат садови за готвење за време на готвењето.

Ако ставите садови за готвење на рингла пред да изберете поставка за топлина, се појавува показателот над 0 на контролната лента.

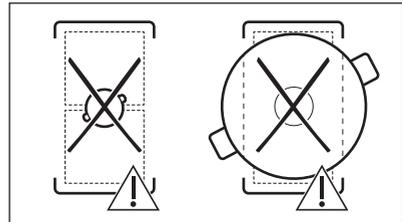
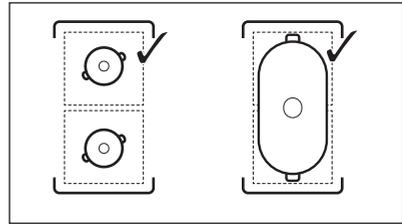
Ако отстраните сад за готвење од вклучена рингла и привремено го ставите настрана, показателите над соодветната контролна лента ќе започнат да трепкаат. Ако не го вратите садот за готвење на вклучената рингла во рок од 120 секунди, ринглата ќе се исклучи автоматски.

За да продолжите со готвењето, погрижете се да ги вратите садовите за готвење на ринглите во наведениот рок.

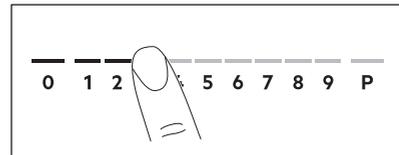
6.3 Користење на ринглите

Ставете го садот за готвење директно во центарот на одбраната рингла. Индуктивните рингли автоматски се прилагодуваат на димензиите на дното на садот за готвење.

Можете да готвите во големи садови на две рингли истовремено користејќи ја функцијата Bridge. Садот за готвење мора да ги покрива центрите на двете рингли во не смее да оди надвор од маркираната област. Ако садот за готвење е ставен меѓу двата центри, функцијата Bridge нема да биде вклучена.



6.4 Поставки за подгревање



1. Притиснете ја саканата поставка за топлина на контролната лента. Показните светла над контролната лента се појавуваат до избраното ниво на поставување на топлина.
2. За да ја исклучите ринглата, притиснете 0.

6.5 PowerBoost

Функцијата обезбедува поголема моќ за индуктивните рингли. Функцијата може да биде активирана за индуктивната рингла само за одредено време. После тој период индуктивната рингла автоматски се враќа на најголемата јачина.



Видете го поглавјето „Технички информации“.

За да ја активирате функцијата за ринглата: допрете **P**. Се вклучува

За исклучување на функцијата: променете ја јачината на топлината.

6.6 OptiHeat Control (Показател за преостаната топлина во 3 чекора)

ПРЕДУПРЕДУВАЊЕ!

 Се додека показателот е видлив, постои ризик од изгореници од преостанатата топлина.

Индукциските рингли ја произведуваат неопходната топлина за процесот на готвење директно на дното на садовите за готвење. Стаклокерамиката се загрева од топлината на садовите за готвење.

Показателите се појавуваат кога ринглата е жешка. Показателите го прикажуваат нивото на преостаната топлина за ринглите кои моментално ги користите:

 - продолжи со готвење,

 - одржување на топлина,

 - преостаната топлина.

Показателот може, исто така, да се појави:

- за соседните рингли, дури и ако не ги користите,
- кога жежок сад за готвење ќе се стави на студена рингла,
- Кога површината за готвење е исклучена, но ринглата се уште е жешка.

Показателот исчезнува кога ринглата е изладена.

6.7 Опции на тајмерот

Тајмер за одбројување

Користете ја оваа функција за да одредите колку долго ќе работи една рингла за време на една сесија на готвење.

Поставете ја јачината на топлината за избраната рингла, а потоа поставете ја функцијата.

1. Притиснете го . 00 се појавува на екранот на тајмерот.

2. Притиснете го  или  за да го поставите времето (00-99 минути).

3. Притиснете го  за да го стартувате тајмерот или почекајте 3 секунди. Тајмерот започнува да одбројува.

За да го промените времето: изберете ја ринглата со  и притиснете го  или .

За да ја исклучите функцијата: изберете ја ринглата со  и притиснете го . Преостанатото време одбројува до 00.

Тајмерот завршува со одбројувањето, се огласува сигнал и 00 трепка. Ринглата се исклучува. Притиснете на кој било симбол за да го запрете сигналот и трепкањето.

Потсетник во минути

Можете да ја користите оваа функција кога плочата за готвење е вклучена и кога не работат ринглите. Поставката за топлината покажува 00.

1. Притиснете .

2. Притиснете на  или  за да го поставите времето.

Тајмерот завршува со одбројувањето, се огласува сигнал и 00 трепка. Притиснете на кој било симбол за да го запрете сигналот и трепкањето.

За да ја исклучите функцијата: допрете го  и . Преостанатото време одбројува до 00.

6.8 Управ. со енергијата

Ако повеќе рингли се активни и потрошената електрична енергија ги надминува ограничувањата на напојувањето, функцијата ја дели расположливата јачина меѓу сите рингли. Плочата за готвење ги контролира поставките за јачина на топлината за да ги заштити осигурувачите на инсталацијата во куќата.

- Ако плочата за готвење го достигне ограничувањето на максималната достапна јачина (погледнете ја

плочката со спецификации), јачината на ринглите автоматски се намалува.

- Секогаш се дава предност на поставката за јачина на топлината на ринглата која е избрана прва. Преостанатата јачина се дели меѓу другите рингли по редослед на избор.
- За ринглите кои имаат намалена јачина, контролната линија трепка и ги покажува само максималните можни поставки за подгревање.
- Почекајте додека екранот не престане да трепка или не ја намали поставката за јачина на топлината на ринглата за готвење која е избрана последна. Ринглите ќе продолжат да работат со намалената поставка за јачина на топлината. Променете ги поставките за јачината на топлината на ринглите рачно доколку е неопходно.

6.9 SenseBoil®

Функцијата автоматски ја прилагодува температурата на водата за да не прекипе откако ќе ја достигне точката на вриење.



Ако има преостаната топлина (☐ / ☐ / ☐) на ринглата која сакате да ја користите, се огласува звучен сигнал и функцијата не се вклучува. Функцијата не работи со нелеплив сад за готвење.



ВНИМАНИЕ!

Не користете ја функцијата со празни садови.
Не оставајте ја плочата за готвење без надзор додека работи функцијата.

1. Ставете тенџериња полни со 1 - 5l ладна вода на достапните места за готвење за кои сакате да ја вклучите функцијата.
Ако ставите едно тенџере само на една рингла, функцијата започнува автоматски.
2. Допрете за да ја вклучите површината за готвење.
3. Допрете го за да ја вклучите функцијата.

За ринглите за кои во моментот ја користите функцијата се појавува

трепкање на показателот погоре **P**.
4. Допрете каде било на лизгачот на избраната рингла.

Функцијата се стартува.

Откако функцијата ќе започне показателите над лизгачот и анимацијата започнува да работи.



Ако не ставите сад за готвење на која било од ринглите во рок од 5 секунди, функцијата автоматски се исклучува.

Кога функцијата ќе достигне точка на вриење плочата за готвење емитува звучен сигнал и нивото на топлина автоматски се менува на стандардно ниво на крчкање.

За да ја исклучите функцијата пред да се достигне точката на вриење, допрете или 0.

За да ја исклучите функцијата откако ќе се достигне точката на вриење, допрете го лизгачот и рачно прилагодете ја поставката за топлина.

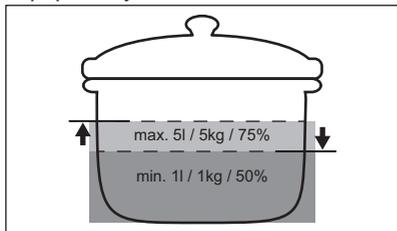
Ако го вклучите Пауза или извадите садот, функцијата се исклучува.

Ако поставите Тајмер за одбројување на една од ринглите и поставеното време истекува пред да се достигне точката на вриење, функцијата автоматски се исклучува.

Совети и помош:

- Функцијата најдобро одговара за вриење на вода и готвење компири.
- Оваа функција може да не работи правилно за електрични бокали и апарати за правење на еспресо.
- Наполнете го тенџерето помеѓу пола и три - четвртини со ладна вода од чешма оставајќи го празно 4 см од ивицата. Не користете помалку од 1 l или повеќе од 5 l вода. Вкупната тежина на водата (или на водата и компирите)

варира меѓу 1-5 кг..



- За да постигнете најдобри резултати гответе само цели, неизлупени, средни компири. Погрижете се да не ги ставите компирите збиени еднододруго.
- За време на фазата на загревање, избегнувајте енергично мешање на други тенџериња и паралелни процеси на готвење (како пржење или вриење) на другите рингли.
- Избегнувајте правење на надворешни избирања (на пр. користење на блендер или ставање на мобилен телефон до ринглата) кога функцијата работи.
- Во зависност од видот јадење и садовите за готвење, можете да ја прилагодите поставката за топлина откако ќе се достигне точката на вриење.
- Додајте сол откако ќе се достигне точката на вриење.
- Употребете го капакот за да заштедите енергија.

6.10 Структура на мени

Табелата ја покажува основната структура на менито.

Кориснички поставки

Симбол	Поставка	Можни опции
b	Звук	Вклучи / Исклучи (-)

Симбол	Поставка	Можни опции
P	Ограничување на јачината	15 - 73
H	Режим на аспиратор	0 - 6
E	Историја на аларми / грешки	Список на неодамнешни аларми / грешки.

За да ги внесете корисничките

поставки: притиснете и задржете  3 секунди. Потоа притиснете и држете . Поставките се појавуваат на тајмерот на левите рингли.

Движење низ менито: менито се состои од симбол за поставување и вредност. Симболот се појавува на задниот тајмер, а вредноста се појавува на предниот тајмер. За да се движите низ поставките, притиснете го  на предниот тајмер. За да ја промените вредноста на поставката, притиснете го  или  на предниот тајмер.

За да излезете од менито: притиснете го .

OffSound Control

Можете да ги вклучите / исклучите звуците во Мени > Кориснички поставки.



Кога се исклучени звуците, можете и понатаму да го слушате звукот кога:

- го допирате ,
- времето на тајмерот се намалува,
- притискате неактивен симбол.

7. ДОПОЛНИТЕЛНИ ФУНКЦИИ

7.1 Автоматско исклучување

Функцијата автоматски ја исклучува површината за готвење ако:

- сите рингли се исклучени,
- не поставувате никаква поставка за топлината или поставка за брзината на

вентилаторот по вклучувањето на плочата за готвење,

- истурате или ставате нешто на контролната табла повеќе од 10 секунди (тенџере, ткаенина, итн.). Се огласува сигнал и плочата за готвење се исклучува. Отстранете го предметот или ја исчистете контролната плоча.
- апаратот станува премногу жежок (на пр. кога врие празно тенџере). Оставете ја ринглата да се олади пред повторно да ја користите плочата за готвење.
- не ја исклучувате ринглата и не ја менувате поставката за јачина на топлината. По извесно време, плочата за готвење се исклучува.

Односот помеѓу поставката за топлината и времето по кое се исклучува плочата за готвење:

Поставки за подгревање	Плочата за готвење се исклучува по
1 - 2	6 часа
3 - 4	5 часа
5	4 часа
6 - 9	1,5 час

7.2 Пауза

Оваа функција ги поставува сите рингли да работат на најмала јачина.

Кога функцијата е активна, може да се користат само ① и II. Сите други симболи на контролните плочи се заклучени.

Функцијата не ги запира функциите на тајмерот.

1. За да ја активирате функцијата:
притиснете II.

Поставката за јачина е намалена на 1.

2. За да ја деактивирате функцијата:
притиснете II.

Претходната поставка за топлина се појавува.

7.3 Заклучување

Можете да ја заклучите контролната табла додека работи површината за готвење.

Тоа спречува случајна промена на поставката за топлина.

Најпрво поставете ја поставката за топлина.

За да ја активирате функцијата:

притиснете .

За да ја исклучите функцијата: повторно притиснете го .



Функцијата се исклучува со исклучувањето на плочата за готвење.

7.4 Уред за безбедност на деца

Оваа функција го спречува случајното вклучување на плочата за готвење.

За да ја вклучите функцијата:

притиснете го ①. Не поставувајте никаква поставка за топлината. Притиснете го и држете го  3 секунди, сè додека не се појави показателот над симболот.

Исклучете ја плочата за готвење со ①.



Функцијата останува вклучена кога ќе ја исклучите плочата за готвење.

Показателот над  е вклучен.

За да ја исклучите функцијата:

притиснете го ①. Не поставувајте никаква поставка за топлината. Притиснете го и држете го  3 секунди, сè додека не исчезне показателот над симболот.

Исклучете ја плочата за готвење со ①.

Готвење со вклучена функција:

притиснете го ①, потоа притиснете го  3 секунди, сè додека не исчезне показателот над симболот. Може да работите со плочата за готвење. Кога ќе ја исклучите плочата за готвење со ①, функцијата работи повторно.

7.5 Bridge



Функцијата работи кога садот за готвење ги покрива центрите на двете рингли. За повеќе информации за правилното поставување на садовите за готвење, погледнете во „Користење на ринглите“.
Функцијата не работи додека работи SenseBoil®.

Оваа функција поврзува две рингли на левата страна и тие работат како една.

Прво поставете ја јачината на топлината за една од ринглите на левата страна.

За да ја активирате функцијата: допрете . За да ја поставите или промените поставката за топлина, допрете еден од контролните сензори.

За да ја деактивирате функцијата: допрете . Ринглите работат независно.

7.6 Hob²Hood

Тоа е напредна автоматска функција која ја поврзува плочата за готвење со специјален поклопец. И плочата за готвење и поклопецот имаат инфра-црвен сигнален комуникатор. Брзината на вентилаторот е автоматски одредена врз основа на поставката на режимот и температурата на најжешкиот сад на плочата за готвење. Исто така, можете да работите со вентилаторот рачно од плочата за готвење.



Кај повеќето поклопци далечинскиот систем е исклучен на почеток. Активирајте го пред да ја користите функцијата. За повеќе информации видете во упатството за употреба на поклопецот.

Автоматско работење на функцијата
За работа со функцијата, автоматски поставете го автоматскиот режим на Н1 – Н6. Плочата за готвење е почетно поставена на Н5. Аспираторот реагира секогаш кога ќе работите со плочата за

готвење. Плочата за готвење ја препознава температурата на садот за готвење автоматски и ја прилагодува брзината на вентилаторот.

Автоматски режими

	Автоматско светло	Вриење е ¹⁾	Пржење е ²⁾
Н0	Исклучи	Исклучи	Исклучи
Н1	Вклучи	Исклучи	Исклучи
Н2 ³⁾	Вклучи	Брзина на вентилатор 1	Брзина на вентилатор 1
Н3	Вклучи	Исклучи	Брзина на вентилатор 1
Н4	Вклучи	Брзина на вентилатор 1	Брзина на вентилатор 1
Н5	Вклучи	Брзина на вентилатор 1	Брзина на вентилатор 2
Н6	Вклучи	Брзина на вентилатор 2	Брзина на вентилатор 3

1) Плочата за готвење го детектира процесот на вриење и ја активира брзината на вентилаторот според автоматскиот режим.

2) Плочата за готвење го детектира процесот на прежење и ја активира брзината на вентилаторот според автоматскиот режим.

3) Овој режим го вклучува вентилаторот и светлото и не се потпира врз температурата.

Менување на автоматскиот режим

- Исклучете ја плочата за готвење.
- Притиснете околу 3 секунди. Екранот се пали и се гаси.
- Притиснете околу 3 секунди.
- Допрете неколкупати додека не се вклучи Н.
- Допрете на Тајмерот за да одберете автоматски режим.



За да ракувате со поклопецот директно на панелот на поклопецот исклучете го автоматскиот режим на функцијата.



Кога ќе завршите со готвење и ќе ја исклучите површината за готвење, вентилаторот на поклопецот може се уште да работи некое време. Потоа системот го деактивира автоматски вентилаторот и спречува случајно активирање на вентилаторот во наредните 30 секунди.

Рачно ракување со брзината на вентилаторот

Можете да ја ракувате функцијата и рачно.

За да го направите тоа, допрете  кога е активна површината за готвење. Тоа го исклучува автоматското работење на функцијата и во овозможува да ја промените брзината на вентилаторот рачно. Кога притискате на  ја покачувате за еднаш брзината на вентилаторот. Кога ќе стигнете до интензивно ниво и

притиснете повторно на  ќе ја подесите брзината на вентилаторот на 0 со што се деактивира вентилаторот на поклопецот. За повторно да го стартувате вентилаторот со брзина на вентилатор 1 допрете .



За да го активирате автоматското работење на функцијата деактивирајте ја плочата за готвење и повторно активирајте ја.

Активирање на светилката

Можете да ја поставите површината за готвење автоматски да го активира светлото секогаш кога ја активирате површината за готвење. За да го направите тоа поставете го автоматскиот режим на H1 – H6.



Светилката на поклопецот се деактивира 2 минути по деактивирањето на плочата за готвење.

8. ПОМОШ И СОВЕТИ



ПРЕДУПРЕДУВАЊЕ!

Видете во поглавјата за заштита и сигурност.

8.1 Садови за готвење



За индуктивни рингли, силно електромагнетно поле ја создава топлината во садите за готвење многу брзо.

Користете ги индуктивните рингли со соодветни садови за готвење.

- За да се спречи прегревање и да се подобри работата на ринглите, садите за готвење мора да бидат што е можно подебели и рамни.

- Осигурете се дека дното на садите за готвење се чисти и суви пред да ги ставите на површината на плочата за готвење.
- Секогаш внимавајте да не го лизгате или триете садот за готвење на рабовите и аглиите на стаклото бидејќи може да се скрши или оштети стаклената површина.

Материјал на садите за готвење

- **погоден:** лиено железо, челик, емајлиран челик, челик што не $\text{p}^{\text{r}}\text{g}^{\text{c}}\text{c}^{\text{u}}\text{v}^{\text{a}}$, повеќеслојно дно (означено како погодно од производителот).
- **непогоден:** алуминиум, бакар, бронза, стакло, керамика, порцелан.

Садите за готвење се погодни за индуктивната плоча за готвење ако:

- водата врие многу брзо на ринглата поставена на највисоката поставка за јачина на топлината.
- магнет се привлекува на дното на садот за готвење.

Димензии на садовите за готвење

- Индуктивните рингли автоматски се прилагодуваат на димензиите на дното на садот за готвење.
- Ефикасноста на ринглата е поврзана со дијаметарот на садот за готвење. Садот за готвење со дијаметар којшто е помал од минималниот добива само дел од енергијата којашто ја испушта ринглата.
- Заради безбедносни причини и за постигнување оптимални резултати од готвењето, не користете садови за готвење поголеми од наведеното во „Спецификации на ринглите“. Избегнувајте да ги држите садовите за готвење во близина на контролната плоча во текот на готвењето. Тоа може да влијае на функционирањето на контролната плоча или ненамерно да ги вклучи функциите на површината за готвење.



Видете во „Технички податоци“.

8.2 Звуци за време на работата

Ако слушнете:

- звук на пукање: садот за готвење е направен од различни материјали (сендвич конструкција).

- звук на свиркање: ја користите ринглата на голема јачина и садовите за готвење се направени од различни материјали (сендвич конструкција).
- сунеење: користите високо енергетско ниво.
- кликање: се појавува електрично префрлување.
- пиштење, брмчење: вентилаторот работи.

Звуците се нормални и не се знак за неисправност.

8.3 Öko Timer (Еколошки тајмер)

За зачувување на енергија, грејачот за ринглата се исклучува пред да се огласи програматорот за одбројување. Разликата во времето на работа зависи од нивото на поставената топлина и должината на готвењето.

8.4 Поедноставен водич за готвење

Односот меѓу поставката на температурата и потрошувачката на струја на ринглата не е линеарен. Кога ќе ја зголемите температурата, потрошувачката на струја на ринглата не се зголемува пропорционално. Тоа значи дека ринглата поставена на средна температура користи помалку од половина од моќноста.



Податоците во табелата се само насоки.

Поставки за подгревање	Употребете за да:	Време (мин)	Совети
1	Чувајте ја зготвената храна топла.	како што е неопходно	Ставете капак на садот за готвење.
1 - 2	Hollandaise сос; топење: путер, чоколадо, желатин.	5 - 25	Промешувајте одвреме-навреме.
2	Зацврстување: меки омлети, печени јајца.	10 - 40	Готвење покриено со капак.

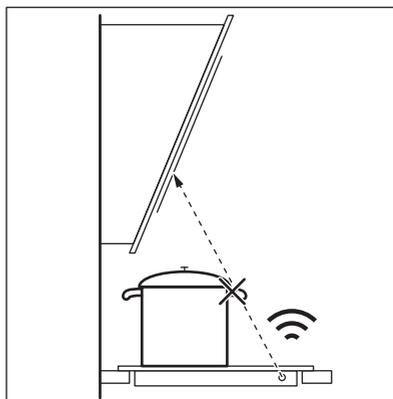
Поставки за подгревање	Употребете за да:	Време (мин)	Совети
2 - 3	Крчкање ориз и јадења со млеко, подгревање готови јадења.	25 - 50	Додајте најмалку двапати повеќе течност од количината на оризот, мешајте ги јадењата со млеко на половина на готвењето.
3 - 4	Варете зеленчук, риба, месо.	20 - 45	Додадете неколку лажици вода. Проверете ја количината на вода за време на процесот.
4 - 5	Гответе на пареа компири и друг зеленчук.	20 - 60	Покријте го дното на тенџерето со 1-2 см вода. Проверете го нивото на водата за време на процесот. Држете го капакот на тенџерето.
4 - 5	Гответе поголеми количини храна, чорби и супи.	60 - 150	До 3 l течност плус состојки.
6 - 7	Лесно пржење: шницла, телешко кордон блу, котлети, ризоли, колбаси, црн дроб, запршка, јајца, палачинки, крофни.	како што е неопходно	Превртете кога е потребно.
7 - 8	Интензивно пржење, пржен рендан компир, шницли.	5 - 15	Превртете кога е потребно.
9	Сварете вода, гответе тестенини, спржете месо (гулаш, печење), пржете компир во фритеза.		
P	Варење големи количества вода. PowerBoost е вклучена.		

8.5 Препораки и совети за Hob²Hood

Кога ракувате со плочата за готвење со функцијата:

- Заштитете ја плочата на аспираторот од директна светлина.
- Не ставајте халогена светилка на плочата на аспираторот.
- Не ја покривајте плочата на плочата за готвење.
- Не го прекинувајте сигналот помеѓу плочата за готвење и поклопецот (на пример со рака или со рачка од сад за готвење или висок лонец). Видете ја сликата.

Аспираторот на сликата подолу е само за илустрација.



Другите далечинско - управувани апарати може да го блокираат сигналот. Не користете таков апарат блиску до плочата за готвење кога е вклучен Hob²Hood.

Аспиратори со функција Hob2Hood
За да ја најдете целата низа аспиратори кои работат со оваа функција, видете ја нашата Интернет-страница. Аспираторите

Electrolux кои работат со оваа функција мора да го имаат симболот .

9. НЕГА И ЧИСТЕЊЕ

ПРЕДУПРЕДУВАЊЕ!

Видете во поглавјата за заштита и сигурност.

9.1 Општи информации

- Чистете ја површината за готвење по секоја употреба.
- Секогаш употребувајте садови за готвење со чисто дно.
- Гребаниците или темните дамки на површината немаат ефект на тоа како функционира површината за готвење.
- Користете специјално средство за чистење наменето за површината на плочата за готвење.
- Секогаш користете стругалка препорачана за плочи за готвење со стаклена површина. Користете ја стругалката само како дополнителна алатка за чистење на стаклото по стандардната процедура за чистење.

ПРЕДУПРЕДУВАЊЕ!

Не користете ножеви или други остри метални алатки за чистење на стаклената површина.

9.2 Чистење на плочата за готвење

- **Веднаш отстранете:** стопена пластика, пластична фолија, сол, шеќер и храна со шеќер, во спротивно, нечистотијата може да ја оштети плочата за готвење. Внимавајте да не се изгорите. Ставете го специјалното стругало за чистење на плочата на стаклената површина под остар агол и движете го сечивото по површината.
- **Извадете ги откако апаратот е доволно изладен:** прстени од бигор, вода, дамки од маснотии, светкави метални промени на бојата. Чистете ја плочата за готвење со влажна крпа и неабразивен детергент. По чистењето, избришете ја плочата за готвење со мека крпа.
- **Отстранување светкави метални промени на бојата:** користете раствор од вода и оцет и чистете ја стаклената површина со крпа.

10. РЕШАВАЊЕ ПРОБЛЕМИ

ПРЕДУПРЕДУВАЊЕ!

Видете во поглавјата за заштита и сигурност.

10.1 Што да се направи ако...

Проблем	Можна причина	Решение
Не можете да ја вклучите или да ракувате со плочата за готвење.	Плочата за готвење не е поврзана со електрично напојување или не е правилно поврзана.	Проверете дали плочата за готвење е правилно поврзана со електрично напојување.

Проблем	Можна причина	Решение
	Избил осигурувач.	Уверете се дека осигурувачот е причината за неисправноста. Ако осигурувачот постојано избива, стапете во контакт со квалификуван електричар.
	Не поставивте јачината за топлина за време од 60 секунди.	Повторно вклучете ја плочата за готвење и поставете ја поставката за јачина на топлината за помалку од 60 секунди.
	Сте допреле 2 или повеќе сензорски полиња во исто време.	Допрете само едно сензорско поле.
	Пауза е во функција.	Видете во „Пауза“.
	Има вода или масни дамки на контролната плоча.	Исчистете ја контролната плоча.
Можете да слушнете постојан звучен сигнал.	Електричното поврзување е неправилно.	Исключете ја плочата за готвење од електричното напојување. Зборувајте со квалификуван електричар за да ја провери инсталацијата.
Прво поставете ја максималната поставка за јачина на топлината за една од ринглиите.	Другите рингли ја трошат максимално расположливата енергија. Вашата плоча за готвење работи правилно.	Намалете ја поставката за јачина на топлината на другите рингли поврзани на истата фаза. Видете во „Управување со енергијата“.
Се огласува звучен сигнал и плочата за готвење се исклучува. Се огласува звучен сигнал кога плочата за готвење е исклучена.	Сте ставиле нешто на едно или повеќе сензорски полиња.	Отстранете го предметот од сензорските полиња.
Плочата за готвење се исклучува.	Сте ставиле нешто на сензорското поле  .	Отстранете го предметот од сензорското поле.
Не се пали показното светло за преостаната топлина.	Ринглата не е жешка затоа што работела само кратко време или е оштетен сензорот.	Ако ринглата работела доволно долго за да биде жешка, разговарајте со овластен сервисен центар.
Hob®Hood не работи.	Сте ја покриле контролната плоча.	Отстранете го предметот од контролната плоча.
	Користите многу високо тенџере кое го блокира сигналот.	Користете помало тенџере, променете ја ринглата или работете рачно со аспираторот.
Контролната плоча станува жешка на допир.	Садот за готвење е преголем или го ставате преблиску до контролната плоча.	Големите садови за готвење ставајте ги на задните рингли, ако е можно.
Нема звук кога ги допирате сензорските полиња на таблата.	Звучите се исклучени.	Вклучете ги звучите. Видете во „Секојдневна употреба“.

Проблем	Можна причина	Решение
Показното светло над симболот  се вклучува.	Уред за безбедност на деца или Заклучување работи.	Видете во „Брава за деца“ и „Заклучување“.
Контролната лента трепка.	Нема сад за готвење на ринглата или ринглата не е целосно покриена.	Ставете сад за готвење на ринглата за целосно да ја покриете.
	Садот за готвење е несоодветен.	Користете садови за готвење соодветни за индуктивната плоча за готвење. Видете во „Помош и совети“.
	Пречникот на дното на садот за готвење е премал за ринглата.	Користете сад за готвење со точни димензии. Видете во „Технички податоци“.
 и  се појавуваат истовремено.	Јачината е многу слаба заради несоодветен сад за готвење или празно тенџере.	Употребете го соодветниот вид на сад за готвење. Видете во „Помош и совети“ или „Технички податоци“. Не вклучувајте ниту една рингла кога на неа има празно тенџере.
 и  се појавуваат истовремено.	Тенџерето е празно или во него има некоја течност што не е вода, на пр. масло.	Избегнувајте да ја користите функцијата со течности што не се вода.
 и  се појавуваат истовремено.	Има премногу или премалку вода во тенџерето. Сте варале храна која не е вода и компири. Точката на вриење беше временски поместена и SenseBoil® не можеше да работи правилно.	Само за варење вода со користење SenseBoil®. Погледнете „Совети и помош“.
Слушате звучен сигнал, показателите над  трепкаат и SenseBoil® не се вклучува.	Ниту една од ринглите не е подготвена да се користи со SenseBoil®. Има преостаната топлина на ринглите кои сакате да ги одберете или тие се сè уште во употреба.	Завршете ги претходните активности со готвењето и одберете слободна рингла на која нема преостаната топлина.
SenseBoil® не работи.	Нивото на јачина на плочата за готвење е премногу ниско.	Поставете го нивото на јачина на повисока вредност. Проверете дали одбраната моќност одговара на осигурувачите во куќата. Видете во „Пред прва употреба“ > „Ограничување на јачината“.
 и се прикажува број.	Има грешка кај плочата за готвење.	Исклучете ја плочата за готвење и вклучете ја повторно по 30 секунди. Ако  се вклучи повторно, исклучете ја плочата за готвење од електричното напојување. По 30 секунди, повторно вклучете ја плочата за готвење. Ако повторно се појави проблемот, контактирајте со овластен сервисен центар.

10.2 Ако не можете да најдете решение...

Ако не можете самите да го решите проблемот, обратете се кај Вашиот дилер или во овластениот сервисен центар. Дадете ги податоците од плочката со спецификации. Проверете дали правилно

сте ракувале со плочата. Во противно, сервисирањето од сервисен техничар или дилер нема да биде бесплатно, дури и за време на периодот на гаранција. Информацијата за гарантниот период и овластените сервисни центри се во гаранциската книшка.

11. ТЕХНИЧКИ ПОДАТОЦИ

11.1 Плочка со спецификации

Модел EIS82453
Тур 62 D4A 01 AA
Индукција 7.35 kW
Сер.бр.
ELECTROLUX

PNC 949 599 294 00
220 - 240 V / 400 V 2N, 50 Hz
Произведено во: Германија
7.35 kW



11.2 Спецификации за ринглите

Рингла	Номинална моќност (поставка за максимална топлина) [W]	PowerBoost [W]	PowerBoost максимално траење [мин]	Дијаметар на сад за готвење [мм]
Лев преден	2300	3200	10	125 - 210
Лев заден	2300	3200	10	125 - 210
Среден преден	1400	2500	4	125 - 145
Десен заден	2300	3600	10	205 - 240

Јачината на ринглите може во мал обем да се разликува до споредба со податоците во табелата. Се менува со материјалот и димензиите на садовите за готвење.

За оптимални резултати при готвењето, користете садови за готвење што не се поголеми од дијаметарот во табелата.

12. ЕНЕРГЕТСКА ЕФИКАСНОСТ

12.1 Информации за производ

Идентификација на модел	EIS82453
Тип на плоча за готвење	Вградена плоча за готвење

Број на рингли	4	
Технологија на подгревање	Индуkcија	
Дијаметар на кружни рингли (Ø)	Среден преден Десен заден	14.5 см 24.0 см
Должина (L) и ширина (W) на нециркуларна рингла	Лев преден	L 22.3 см W 21.8 см
Должина (L) и ширина (W) на нециркуларна рингла	Лев заден	L 22.3 см W 21.8 см
Потрошувачка на енергија по рингла (EC electric cooking)	Лев преден Лев заден Среден преден Десен заден	189.1 Wh/kg 189.1 Wh/kg 187.5 Wh/kg 185.2 Wh/kg
Потрошувачка на енергија на плочата за готвење (EC electric hob)	187.7 Wh/kg	

IEC / EN 60350-2 - Електрични апарати за готвење за домаќинства - Дел 2: Плочи за готвење - методи за мерење на резултатите.

Мерките за енергија коишто се однесуваат на зоната за готвење се идентификувани преку ознаки на соодветните рингли.

12.2 Штеди енергија

Можете да заштедите енергија за време на секојдневното готвење ако ги следите советите подолу.

- Кога загревате вода, користете само колку што ви треба.
- Ако е можно, секогаш ставајте ги капаците на садовите за готвење.
- Ставете го садот за готвење директно во центарот на одбраната рингла.
- Користете ја преостанатата топлина за да ја задржите храната топла или да ја стопите.

13. ГРИЖА ЗА ОКОЛИНАТА

Рециклирајте ги материјалите со симболот . Ставете ја амбалажата во соодветни контејнери за да ја рециклирате. Помогнете во заштитата на животната средина и човековото здравје и рециклирајте го отпадот од електрични и електронски апарати. Не фрлајте ги

апаратите озанчени со симболот  во отпадот од домаќинството. Вратете го производот во вашиот локален капацитет за рециклирање или контактирајте ја вашата општинска канцеларија.

Witamy w świecie marki Electrolux! Dziękujemy za wybór naszego urządzenia.



wskazówki dotyczące użytkowania, broszury, pomoc w rozwiązywaniu problemów oraz informacje dotyczące serwisu i napraw:
www.electrolux.com/support

Producent zastrzega sobie możliwość wprowadzenia zmian bez wcześniejszego powiadomienia.

SPIS TREŚCI

1. INFORMACJE DOTYCZĄCE BEZPIECZEŃSTWA.....	343
2. WSKAZÓWKI DOTYCZĄCE BEZPIECZEŃSTWA.....	346
3. INSTALACJA.....	348
4. OPIS URZĄDZENIA.....	351
5. PRZED PIERWSZYM UŻYCIEM.....	352
6. CODZIENNE UŻYTKOWANIE.....	353
7. DODATKOWE FUNKCJE.....	356
8. WSKAZÓWKI I PORADY.....	359
9. KONSERWACJA I CZYSZCZENIE.....	361
10. ROZWIĄZANIE PROBLEMÓW.....	361
11. DANE TECHNICZNE.....	364
12. EFEKTYWNOŚĆ ENERGETYCZNA.....	364
13. OCHRONA ŚRODOWISKA.....	365

1. ⚠ INFORMACJE DOTYCZĄCE BEZPIECZEŃSTWA

Przed przystąpieniem do instalacji i rozpoczęciem eksploatacji urządzenia należy uważnie zapoznać się z dołączoną instrukcją obsługi. Producent nie odpowiada za obrażenia ciała ani szkody spowodowane nieprawidłową instalacją lub eksploatacją urządzenia. Należy zachować instrukcję obsługi w bezpiecznym i łatwo dostępnym miejscu w celu wykorzystania w przyszłości.

1.1 Bezpieczeństwo dzieci i osób o ograniczonych zdolnościach ruchowych

- Urządzenie mogą obsługiwać dzieci po ukończeniu ósmego roku życia oraz osoby o ograniczonych zdolnościach fizycznych, sensorycznych lub umysłowych, a także nieposiadające odpowiedniej wiedzy lub doświadczenia,

jeśli będą one nadzorowane lub zostaną poinstruowane w zakresie bezpiecznego korzystania z urządzenia i będą świadome związanych z tym zagrożeń. Dzieci w wieku poniżej 8 lat i osoby o znacznym stopniu niepełnosprawności nie powinny zbliżać się urządzenia, jeśli nie znajdują się pod stałym nadzorem.

- Należy dopilnować, aby dzieci nie bawiły się urządzeniem .
- Przechowywać opakowanie w miejscu niedostępnym dla dzieci lub zutylizować je w odpowiedni sposób.
- OSTRZEŻENIE: Podczas działania urządzenia jego nieosłonięte elementy nagrzewają się do wysokiej temperatury. Dzieci i zwierzęta domowe nie powinny się zbliżać do pracującego lub stygnącego urządzenia.
- Jeśli urządzenie wyposażono w blokadę uruchomienia, zaleca się jej włączenie.
- Dzieci nie powinny zajmować się czyszczeniem ani konserwacją urządzenia bez odpowiedniego nadzoru.

1.2 Ogólne zasady bezpieczeństwa

- Urządzenie jest przeznaczone wyłącznie do stosowania w kuchni.
- Urządzenie to przeznaczone jest do użytku domowego w pomieszczeniach zamkniętych.
- Urządzenie to można używać w biurach, pokojach hotelowych, pokojach w pensjonatach, domach dla gości w gospodarstwach rolnych i innych podobnych miejscach, gdzie użytkowanie nie przekracza średniego poziomu użytkowania w gospodarstwie domowym.
- OSTRZEŻENIE: Podczas działania urządzenia jego nieosłonięte elementy nagrzewają się do wysokiej temperatury. Należy zachować ostrożność, aby nie dotknąć elementów grzejnych.
- OSTRZEŻENIE: Pozostawienie bez nadzoru potraw zawierających tłuszcz lub olej na włączonej płycie grzejnej może być przyczyną pożaru.

- Dym wskazuje na przegrzanie. Nigdy nie używać wody do gaszenia pożaru przygotowywanej żywności. Wyłączyć urządzenie i przykryć płomień np. kocem przeciwpożarowym lub pokrywą.
- OSTRZEŻENIE: Urządzenia nie wolno zasilać przez zewnętrzny wyłącznik, np. programator czasowy, ani ze źródła zasilania często wyłączanego przez zakład energetyczny.
- PRZESTROGA: Proces gotowania musi być nadzorowany (nawet funkcje pieczenia automatycznego). Należy zapewnić stały nadzór nad krótkim gotowaniem.
- OSTRZEŻENIE: Zagrożenie pożarem: Nie przechowywać przedmiotów na powierzchni gotowania.
- Na powierzchni płyty grzejnej nie wolno kłaść przedmiotów metalowych, jak sztućce lub pokrywki do garnków, ponieważ mogą one bardzo się rozgrzać.
- Nie uruchamiać urządzenia przed zainstalowaniem go w zabudowie.
- Do czyszczenia urządzenia nie wolno używać sprzętów czyszczących parą.
- Po zakończeniu gotowania należy wyłączyć pole grzejne za pomocą elementu sterującego. Nie polegać na działaniu układu wykrywania obecności naczyń.
- Jeśli na powierzchni szkła ceramicznego / powierzchni szklanej pojawią się pęknięcia, należy wyłączyć urządzenie i wyjąć wtyczkę zasilającą z gniazda. Jeśli urządzenie podłączono bezpośrednio do skrzynki przyłączeniowej, należy wyłączyć bezpiecznik, aby odłączyć zasilanie urządzenia. W obu przypadkach należy skontaktować się z autoryzowanym centrum serwisowym.
- Jeśli przewód zasilający uległ uszkodzeniu, należy zlecić jego wymianę producentowi urządzenia, autoryzowanemu centrum serwisowemu lub też innej kompetentnej osobie, aby uniknąć niebezpieczeństwa.
- OSTRZEŻENIE: Używać wyłącznie osłon do płyty grzejnej wyprodukowanych przez producenta urządzenia lub

określonych w instrukcji przez producenta urządzenia jako odpowiednich, lub dostarczonych z urządzeniem. Użycie nieodpowiednich osłon może skutkować wypadkiem.

2. WSKAZÓWKI DOTYCZĄCE BEZPIECZEŃSTWA

2.1 Instalacja

OSTRZEŻENIE!

Urządzenie może zainstalować i podłączyć wyłącznie wykwalifikowana osoba.

OSTRZEŻENIE!

Występuje zagrożenie odniesieniem obrażeń lub uszkodzeniem urządzenia.

- Usunąć wszystkie elementy opakowania.
- Nie instalować ani nie używać uszkodzonego urządzenia.
- Należy postępować zgodnie z instrukcją instalacji dołączonej do urządzenia.
- Zachować minimalne odstępów od innych urządzeń i mebli.
- Zachować ostrożność podczas przenoszenia urządzenia, ponieważ jest ono ciężkie. Należy zawsze stosować rękawice ochronne i mieć na stopach pełne obuwie.
- Po przycięciu zabezpieczyć krawędzie szafki przed pęcznieniem od wilgoci za pomocą odpowiedniego uszczelnacza.
- Zabezpieczyć spód urządzenia przed dostępem pary i wilgoci.
- Nie instalować urządzenia przy drzwiach ani pod oknem. Zapobiegnie to możliwości strącenia gorącego naczynia z urządzenia przy otwieraniu okna lub drzwi.
- W dolnej części każdego urządzenia znajdują się wentylatory chłodzące.
- Jeśli urządzenie zainstalowano nad szufladą:
 - Nie przechowywać drobnych elementów ani arkuszy papieru, które mogłyby zostać wciągnięte, uszkadzając wentylatory chłodzące lub obniżając wydajność układu chłodzenia.
 - Zachować odstęp co najmniej 2 cm między dolną częścią urządzenia a

elementami przechowywanymi w szufladzie.

- Usunąć wszystkie przegrody zamontowane w szafce pod urządzeniem.

2.2 Podłączenie elektryczne

OSTRZEŻENIE!

Występuje zagrożenie pożarem i porażeniem prądem elektrycznym.

- Wszystkie połączenia elektryczne powinny być wykonane przez wykwalifikowanego elektryka.
- Urządzenie należy uziemić.
- Przed wykonaniem jakiegokolwiek czynności upewnić się, że urządzenie jest odłączone od zasilania.
- Upewnić się, że parametry na tabliczce znamionowej odpowiadają parametrom znamionowym źródła zasilania.
- Upewnić się, że urządzenie jest prawidłowo zainstalowane. Luźny lub niewłaściwy przewód zasilający bądź wtyczka (jeśli dotyczy) może być przyczyną przegrzania się styków.
- Użyć odpowiedniego przewodu zasilającego.
- Nie dopuszczać do splątania się przewodu zasilającego.
- Upewnić się, że zainstalowano zabezpieczenie przed porażeniem prądem.
- Użyć zacisku odciążającego na przewodzie.
- Podczas podłączania urządzenia do gniazda sieciowego upewnić się, że przewód zasilający lub jego wtyczka (jeśli dotyczy) nie będzie dotykać rozgrzanych elementów urządzenia lub naczyń.
- Nie stosować rozgałęźników ani przedłużaczy.
- Należy uważać, aby nie uszkodzić wtyczki (jeśli dotyczy) ani przewodu zasilającego. Wymianę uszkodzonego przewodu

- zasilającego należy zlecić autoryzowanemu centrum serwisowemu lub wykwalifikowanemu elektrykowi.
- Zarówno dla elementów znajdujących się pod napięciem, jak i zaizolowanych części, zabezpieczenie przed porażeniem prądem należy zamocować w taki sposób, aby nie można go było odłączyć bez użycia narzędzi.
 - Podłączyć wtyczkę do gniazda elektrycznego dopiero po zakończeniu instalacji. Należy zadbać o to, aby po zakończeniu instalacji urządzenia wtyczka przewodu zasilającego była łatwo dostępna.
 - Jeśli gniazdo elektryczne jest obluźwane, nie wolno podłączać do niego wtyczki.
 - Odłączając urządzenie, nie należy ciągnąć za przewód zasilający. Należy zawsze ciągnąć za wtyczkę sieciową.
 - Konieczne jest zastosowanie odpowiednich wyłączników obwodu zasilania: wyłączników automatycznych, bezpieczników topikowych (typu wykręcanego – wyjmowanych z oprawki), wyłączników różnicowoprądowych oraz styczników.
 - W instalacji elektrycznej należy zastosować wyłącznik obwodu umożliwiający odłączenie urządzenia od zasilania na wszystkich biegunach. Wyłącznik obwodu musi mieć rozwarcie styków wynoszące minimum 3 mm.
 - Jeśli na ekranie pojawi się kod E3, należy natychmiast odłączyć płytę grzejną i sprawdzić, czy podłączenie elektryczne i napięcie sieciowe są prawidłowe.

2.3 Sposób używania

OSTRZEŻENIE!

Zagrozenie odniesieniem obrażeń, oparzeniem i porażeniem prądem.

- Nie zmieniać parametrów technicznych urządzenia.
- Przed pierwszym użyciem należy usunąć wszystkie opakowania, etykiety i folię ochronną (jeśli dotyczy).
- Upewnić się, że otwory wentylacyjne są drożne.
- Nie pozostawiać urządzenia bez nadzoru podczas pracy.

- Po każdym użyciu wyłączyć pole grzejne.
- Nie kłaść sztućców ani pokrywek naczyń na polach grzejnych. Mogą one się mocno rozgrzać.
- Nie wolno obsługiwać urządzenia mokrymi rękami lub gdy ma ono kontakt z wodą.
- Nie używać urządzenia jako powierzchni roboczej ani miejsca do przechowywania.
- Jeśli powierzchnia urządzenia jest pęknięta, należy natychmiast odłączyć urządzenie od źródła zasilania. Ma to zapobiec porażeniu prądem elektrycznym.
- Gdy urządzenie jest włączone, użytkownicy z wszczepionym rozrusznikiem serca nie powinni zbliżać się do indukcyjnych pól grzejnych na odległość mniejszą niż 30 cm.
- Gorący olej może przyskać podczas wkładania do niego żywności.
- Nie używać folii aluminiowej ani innych materiałów między powierzchnią gotowania a naczyniami, chyba że producent urządzenia określił inaczej.
- Należy stosować wyłącznie akcesoria zalecane do tego urządzenia przez producenta.

OSTRZEŻENIE!

Ryzyko pożaru i wybuchu.

- Pod wpływem wysokiej temperatury tłuszcze i olej mogą uwalniać łatwopalne opary. Nie zbliżać płomienia ani rozgrzanych przedmiotów do tłuszczu i oleju podczas gotowania.
- Może dojść do samozapłonu oparów wydzielanych z bardzo gorącego oleju.
- Zużyty olej z resztkami żywności może zapalić się w niższej temperaturze niż świeży olej.
- Nie umieszczać produktów łatwopalnych ani przedmiotów nasączonych łatwopalnymi produktami w pobliżu lub na urządzeniu.

OSTRZEŻENIE!

Zagrozenie uszkodzeniem urządzenia.

- Nie stawiać gorących naczyń na panelu sterowania.
- Nie kłaść gorących pokrywek na szklanej powierzchni płyty grzejnej.
- Nie dopuszczać do wygotowania się potrawy.

- Należy uważać, aby nie dopuścić do upadku przedmiotów lub naczyń na urządzenie. Powierzchnia może ulec uszkodzeniu.
- Nie włączać pól grzejnych z pustym naczyniem lub bez naczynia.
- Naczynia z żeliwa lub z uszkodzonym dnem mogą zarysować powierzchnie szklane/ceramiczne. Należy zawsze podnosić te przedmioty, gdy trzeba je przesunąć na powierzchnię gotowania.

2.4 Pielęgnacja i czyszczenie

- Aby zapobiec uszkodzeniu powierzchni urządzenia, należy regularnie ją czyścić.
- Przed rozpoczęciem czyszczenia urządzenia należy je wyłączyć i zaczekać, aż ostygnie.
- Urządzenia nie wolno czyścić myjką parową ani wodą pod ciśnieniem.
- Urządzenie należy czyścić wilgotną miękką szmatką. Stosować wyłącznie obojętne detergenty. Nie używać produktów ściernych, myjek do szorowania, rozpuszczalników ani metalowych przedmiotów, chyba że określono inaczej.

2.5 Usługi

- Aby naprawić urządzenie, należy skontaktować się z autoryzowanym

centrum serwisowym. Należy stosować wyłącznie oryginalne części zamienne.

- Informacja dotycząca oświetlenia w urządzeniu i elementów oświetleniowych sprzedawanych osobno jako części zamienne: Zastosowane elementy oświetleniowe są przystosowane do pracy w wymagających warunkach fizycznych (temperatura, drgania, wilgotność) w urządzeniach domowych lub są przeznaczone do sygnalizacji stanu działania urządzenia. Nie są one przeznaczone do innych zastosowań i nie nadają się do oświetlania pomieszczeń domowych.

2.6 Utylizacja

OSTRZEŻENIE!

Zagrożenie odniesieniem obrażeń lub uduszeniem.

- Aby uzyskać informacje dotyczące prawidłowej utylizacji tego produktu, należy skontaktować się z lokalnymi władzami.
- Odłączyć urządzenie od źródła zasilania.
- Odciąć przewód zasilający blisko urządzenia i oddać do utylizacji.

3. INSTALACJA

OSTRZEŻENIE!

Patrz rozdział dotyczący bezpieczeństwa.

3.1 Przed instalacją

Przed przystąpieniem do instalacji płyty grzejnej należy zapisać poniższe informacje umieszczone na tabliczce znamionowej. Tabliczka znamionowa znajduje się w dolnej części płyty grzejnej.

Numer seryjny

3.2 Płyty grzejne do zabudowy

Płyt grzejnych do zabudowy wolno używać dopiero po ich zamontowaniu w odpowiednich szafkach lub blatach roboczych spełniających wymogi stosownych norm.

3.3 Przewód zasilający

- Płyta grzejna jest wyposażona w przewód zasilający.
- W celu wymiany uszkodzonego przewodu należy użyć przewodu zasilającego następującego typu: H05V2V2-F który wytrzymuje temperaturę co najmniej 90°C. Pojedynczy przewód musi mieć minimalny przekrój zgodnie z poniższą tabelą. Skontaktować się z miejscowym punktem

serwisowym. Przewód zasilający może wymienić wyłącznie wykwalifikowany elektryk.

⚠ OSTRZEŻENIE!

Wszystkie połączenia elektryczne musi wykonać wykwalifikowany elektryk.

⚠ UWAGA!

Połączenia za pomocą wtyczek stykowych są zabronione.

⚠ UWAGA!

Nie wiercić ani nie lutować końcówek. Jest to zabronione.

⚠ UWAGA!

Nie podłączać przewodu bez tulei przewodu.

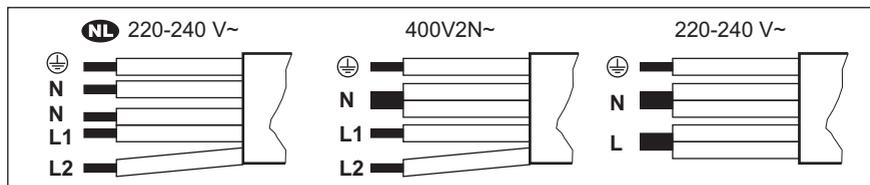
Połączenie jednofazowe

1. Zdjąć tulejki z końcówek z przewodów czarnego, brązowego i niebieskiego.

2. Usunąć część izolacji z końcówek przewodów czarnego, brązowego i niebieskiego.
3. Podłączyć końcówki przewodów czarnego i brązowego.
4. Założyć nową tulejkę na końcówkę wspólnego przewodu (wymagane specjalne narzędzie).
5. Połączyć końcówki dwóch przewodów niebieskich.
6. Założyć nową tulejkę na końcówkę wspólnego przewodu (wymagane specjalne narzędzie).

Połączenie dwufazowe

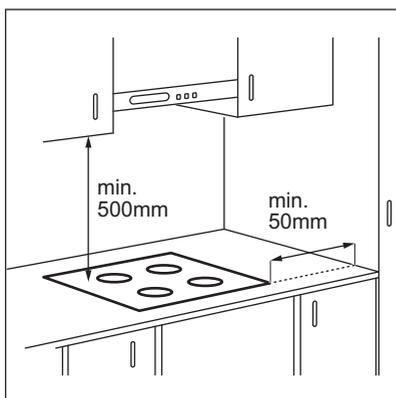
1. Zdjąć tulejkę z końcówki przewodów niebieskich.
2. Usunąć część izolacji z końcówek przewodu niebieskiego.
3. Połączyć końcówki dwóch przewodów niebieskich.
4. Założyć nową tulejkę na końcówkę wspólnego przewodu (wymagane specjalne narzędzie).



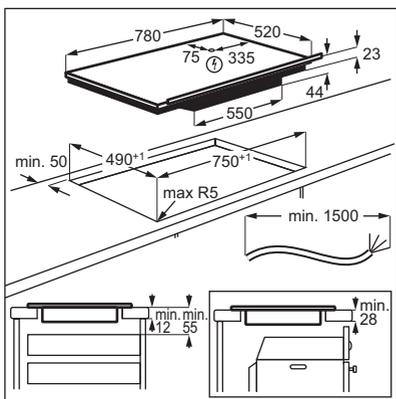
NL 220 - 240 V~	Połączenie dwufazowe: 400 V2N~	Połączenie jednofazowe: 220 - 240 V~
5x1,5 mm ²	5x1,5 mm ² lub 4x2,5 mm ²	5x1,5 mm ² lub 3x4 mm ²
Zielony – żółty	Zielony – żółty	Zielony – żółty
N Niebieski i niebieski	N Niebieski i niebieski	N Niebieski i niebieski
L1 Czarny	L1 Czarny	L Czarny i brązowy
L2 Brązowy	L2 Brązowy	

3.4 Montaż

W przypadku montażu płyty grzejnej pod okapem należy zapoznać się z informacjami na temat minimalnej odległości między urządzeniami zawartymi w instrukcji instalacji okapu.



Jeśli urządzenie jest zainstalowane nad szufladą, wentylator płyty grzejnej może spowodować nagrzewanie przedmiotów w szufladzie podczas procesu gotowania.



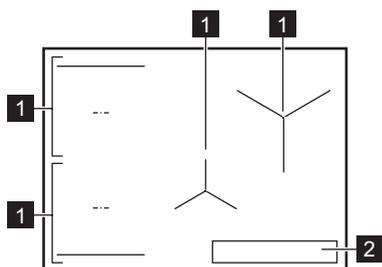
Znajdź film instruktażowy „Instalacja płyty indukcyjnej Electrolux – instalacja na blacie roboczym”, wpisując pełną nazwę pokazaną na poniższym rysunku.

 www.youtube.com/electrolux
www.youtube.com/aeg

How to install your Electrolux Induction Hob - Worktop installation 

4. OPIS URZĄDZENIA

4.1 Układ powierzchni gotowania



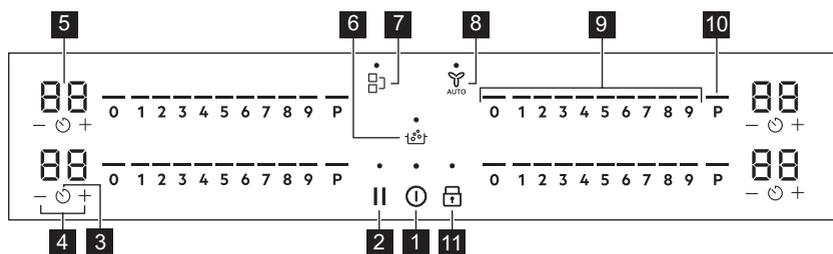
1 Indukcyjne pole grzejne

2 Panel sterowania



Szczegółowe informacje dotyczące wielkości pól grzejnych znajdują się w rozdziale „Dane techniczne”.

4.2 Układ panelu sterowania



Urządzenie obsługuje się, dotykając pól czujników. Wyświetlacz, wskaźniki i sygnały dźwiękowe informują użytkownika o włączonych funkcjach.

Pole czujnika	Funkcja	Opis
1	Wł. / Wył.	Włączanie i wyłączanie urządzenia.
2	Pauza	Włączanie i wyłączanie funkcji.
3	Zegar	Aby ustawić funkcję.
4	-	Przedłużanie lub skracanie czasu.
5 -	Wyświetlacz zegara	Pokazuje czas w minutach.
6	SenseBoil®	SenseBoil®. Aby automatycznie dostosować temperaturę wody tak, aby nie wykipiiała po osiągnięciu temperatury wrzenia.

Pole czujnika	Funkcja	Opis
7	 Bridge	Włączanie i wyłączanie funkcji.
8	 Hob ² Hood	Włączanie i wyłączanie trybu ręcznego funkcji.
9	- Pasek sterowania	Ustawianie mocy grzania.
10	 PowerBoost	Włączanie funkcji.
11	 Blokada / Blokada uruchomienia	Blokowanie/odblokowanie panelu sterowania.

4.3 Wskaźniki na wyświetlaczu

Wskaźnik	Opis
 + cyfra	Wystąpiła usterka.
	OptiHeat Control (3-stopniowy wskaźnik ciepła reszkowego): kontynuacja gotowania / podtrzymywanie temperatury / ciepło reszkowe.

5. PRZED PIERWSZYM UŻYCIEM

OSTRZEŻENIE!

Patrz rozdział dotyczący bezpieczeństwa.

5.1 Ograniczenie mocy

Ograniczenie mocy określa całkowitą energię elektryczną zużywaną przez płytę grzejną w granicach zabezpieczeń instalacji domowej.

Płyta grzejna jest domyślnie ustawiona na najwyższą możliwą moc.

Aby zmniejszyć lub zwiększyć moc grzania:

- Wejść do menu: nacisnąć i przytrzymać  przez 3 sekundy. Następnie nacisnąć i przytrzymać .
- Naciskać przycisk  na przednim zegarze, aż pojawi się **P**.
- Naciskać  /  na przednim zegarze, aby ustawić poziom mocy.
- Aby wyjść, należy nacisnąć przycisk .

Poziomy mocy

Patrz rozdział „Dane techniczne”.

UWAGA!

Należy upewnić się, że wybrana moc nie powoduje przekroczenia wartości prądu znamionowego bezpieczników w instalacji domowej.

UWAGA!

Jeśli moc jest niższa niż lub równa 2000 W, nie można uruchomić SenseBoil®.

- P73 — 7350 W
- P15 — 1500 W
- P20 — 2000 W
- P25 — 2500 W
- P30 — 3000 W
- P35 — 3500 W
- P40 — 4000 W
- P45 — 4500 W
- P50 — 5000 W
- P60 — 6000 W

6. CODZIENNE UŻYTKOWANIE

OSTRZEŻENIE!

Patrz rozdział dotyczący bezpieczeństwa.

6.1 Włączanie i wyłączenie

Nacisnąć i przytrzymać przycisk , aby włączyć lub wyłączyć płytę grzejną.

6.2 Wykrywanie naczyń

Ta funkcja wskazuje obecność naczynia na płycie grzejnej i wyłącza pola grzejne, jeśli podczas gotowania nie zostanie wykryte żadne naczynie.

Jeśli naczynie zostanie ustawione na polu grzejnym przed wybraniem ustawienia mocy grzania, na panelu sterowania pojawi się wskaźnik powyżej symbolu .

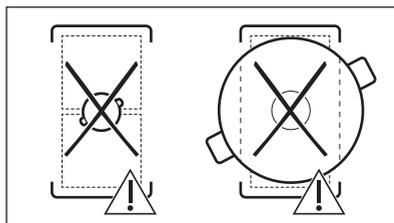
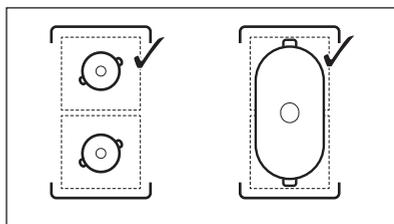
Jeśli naczynie zostanie tymczasowo zdjęte z włączonego pola grzejnego i odstawione na bok, wskaźniki nad odpowiednim panelem sterowania zaczną migać. Jeśli w ciągu 120 sekund na włączonym polu grzejnym nie postawi się z powrotem garnka, pole to wyłączy się automatycznie.

Aby wznowić gotowanie, należy pamiętać, aby postawić naczynie z powrotem na polach grzejnych we wskazanym czasie.

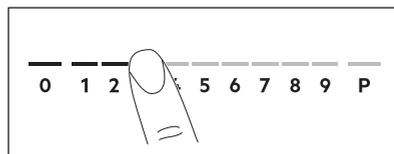
6.3 Używanie pola grzejnego

Naczynia należy stawiać na środku pola grzejnego. Indukcyjne pola grzejne dostosowują się automatycznie do wielkości dna naczyń.

Gdy używa się funkcji Bridge można stosować duże naczynia ustawiając je jednocześnie na dwóch polach grzejnych. Naczynie musi zakrywać środki obu pól grzejnych, ale nie może wystawać poza oznaczenie obszaru pola grzejnego. Jeśli naczynie będzie stać między dwoma środkami, funkcja Bridge nie włączy się.



6.4 Ustawienie mocy grzania



1. Nacisnąć żądane ustawienie mocy grzania na pasku regulacji.

Wskaźniki nad panelem regulacji są wyświetlane do wybranego poziomu mocy grzania.

2. Aby wyłączyć pole grzejne, należy nacisnąć 0.

6.5 PowerBoost

Funkcja ta zapewnia indukcyjnym polom grzejnym dodatkową moc. Funkcję tę można włączyć dla indukcyjnego pola grzejnego tylko przez ograniczony czas. Po upływie tego czasu indukcyjne pole grzejne automatycznie przełącza się na maksymalną moc grzania.



Patrz rozdział „Dane techniczne”.

Aby włączyć funkcję dla pola grzejnego: dotknąć **P**.

Aby wyłączyć funkcję: zmienić ustawienie mocy grzania.

6.6 OptiHeat Control (3-stopniowy wskaźnik ciepła resztkowego)

OSTRZEŻENIE!

 /  /  Dopóki wskaźnik jest widoczny, istnieje ryzyko poparzenia ciepłem resztkowym.

Indukcyjne pola grzejne wytwarzają ciepło potrzebne do gotowania potraw bezpośrednio w dnie naczyń. Ciepło z naczyńia podgrzewa płytę ceramiczną.

Wskaźniki te pojawiają się, gdy pole grzejne jest gorące. Pokazują one ciepło resztkowe aktualnie używanych pól grzejnych:

-  - dalsze gotowanie,
-  - podtrzymywanie temp,
-  - ciepło resztkowe.

Może również pojawić się wskaźnik:

- dla sąsiadujących pól grzejnych, nawet jeśli nie są używane,
- gdy gorące naczynie zostanie umieszczone na zimnym polu grzejnym,
- gdy płyta grzejna jest wyłączona, ale pole grzejne jest nadal gorące.

Wskaźnik zniknie po ostygnięciu pola grzejnego.

6.7 Opcje timera

Wyłącznik czasowy

Funkcja ta służy do określenia czasu pracy pola grzejnego podczas danego cyklu gotowania.

Ustaw moc grzania dla wybranego pola grzejnego, a następnie ustaw funkcję.

1. Nacisnąć przycisk . Na wyświetlaczu timera pojawi się 00.
2. Nacisnąć przycisk  lub , aby ustawić czas (00-99 minut).

3. Nacisnąć przycisk , aby uruchomić timer lub odczekać 3 sekundy. Zegar zaczyna odliczać czas.

Aby zmienić czas: wybrać pole grzejne za pomocą  i nacisnąć przycisk  lub .

Aby wyłączyć funkcję: wybierz pole grzejne za pomocą  i naciśnij przycisk . Pozostały czas powróci do wartości 00.

Zegar kończy odliczanie czasu, rozlega się sygnał dźwiękowy i miga wskazanie 00. Pole grzejne wyłączy się. Nacisnąć dowolny symbol, aby wyłączyć sygnał i zatrzymać miganie.

Minutnik

Funkcji tej można używać, gdy płyta grzejna jest włączona, ale nie pracują pola grzejne. Ustawienie mocy grzania pokazuje 00.

1. Nacisnąć .
2. Nacisnąć  lub , aby ustawić czas. Zegar kończy odliczanie czasu, rozlega się sygnał dźwiękowy i miga wskazanie 00. Nacisnąć dowolny symbol, aby wyłączyć sygnał i zatrzymać miganie.

Aby wyłączyć tę funkcję: nacisnąć  i . Pozostały czas powróci do wartości 00.

6.8 Zarządzanie energią

Jeśli włączone jest kilka pól grzejnych, a pobór mocy przekracza ograniczenia zasilania, funkcja ta dzieli dostępną moc pomiędzy wszystkie pola grzejne. Płyta grzejna steruje ustawieniami mocy grzania, aby chronić bezpieczniki instalacji domowej.

- Jeśli płyta grzejna osiągnie maksymalną dostępną moc (patrz tabliczka znamionowa), moc pól grzejnych zostanie automatycznie zmniejszona.
- Ustawienie mocy grzania wybranego pola grzejnego jest zawsze priorytetem. Pozostała moc zostanie podzielona pomiędzy pozostałe pola grzejne zgodnie z kolejnością wyboru.
- W strefach grzejnych o zmniejszonej mocy pasek sterowania miga i pokazuje maksymalne możliwe ustawienie grzania.
- Odczekać, aż wyświetlacz przestanie migać lub zmniejszyć moc grzania

ostatnio wybranego pola grzejnego. Pola grzejne będą kontynuować pracę przy zmniejszonej mocy grzania. W razie potrzeby zmienić ustawienia mocy grzania pól grzejnych ręcznie.

6.9 SenseBoil®

Funkcja automatycznie reguluje temperaturę wody, tak aby po osiągnięciu punktu wrzenia nie wykypiała.



Jeśli w wybranym polu grzejnym pozostało ciepło resztkowe (/ /), urządzenie wyemituje sygnał dźwiękowy i funkcja ta nie uruchomi się. Funkcja ta nie działa z naczyniami nieprzywierającymi.

⚠ UWAGA!

Nie używać tej funkcji z pustymi naczyniami.
Nie pozostawiać płyty grzejnej bez nadzoru podczas działania tej funkcji.

1. Umieścić naczynia wypełnione 1–5 l zimną wodą na dostępnych polach grzejnych, dla których ma zostać uruchomiona ta funkcja .

Po umieszczeniu jednego naczynia na tylko jednym polu grzejnym funkcja uruchomi się automatycznie.

2. Dotknąć , aby włączyć płytę grzejną.
3. Dotknąć , aby włączyć funkcję.

Migający symbol ponad **P** będzie wskazywał pola grzejne, na których można teraz użyć tej funkcji.

4. Dotknąć dowolnego miejsca na suwaku wybranego pola grzejnego.

Nastąpi uruchomienie funkcji.

Po uruchomieniu funkcji pojawiają się wskaźniki nad suwakiem i zaczną działać animacja.



Jeśli w ciągu 5 sekund na żadnym polu grzejnym nie zostanie umieszczone jakieś naczynie, funkcja wyłączy się automatycznie.

Po osiągnięciu przez funkcję temperatury wrzenia płyta grzejna wyemituje sygnał dźwiękowy i ustawienie mocy grzania automatycznie zmieni domyślną wartość wolnego gotowania.

Aby wyłączyć funkcję przed osiągnięciem temperatury wrzenia, należy dotknąć lub 0.

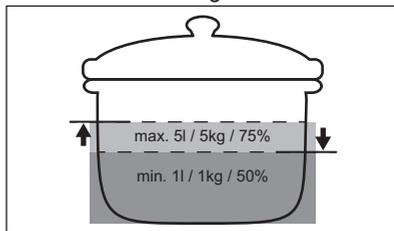
Aby wyłączyć funkcję po osiągnięciu temperatury wrzenia, należy dotknąć suwak i ręcznie dostosować moc grzania.

Po włączeniu Pauza lub zdjęciu naczynia funkcja wyłączy się.

Jeśli ustawiono Wyłącznik czasowy na jednym z pól grzejnych i upłynie ustawiony czas przed osiągnięciem temperatury wrzenia, funkcja wyłączy się automatycznie.

Wskazówki i porady:

- Funkcja ta najlepiej nadaje się do gotowania wody i gotowania ziemniaków.
- Funkcja może nie działać prawidłowo, gdy korzysta się z czajnika lub kawiarki.
- Napełnić naczynie między połową a trzema czwartymi pojemności zimną wodą, tak aby jej poziom znajdował się 4 cm poniżej górnej krawędzi. Użyć od 1 l do 5 l wody. Łączny ciężar wody (lub wody i ziemniaków) powinien mieścić się w zakresie od 1 do 5 kg.



- Aby uzyskać najlepsze efekty, należy gotować tylko całe, nieobrane, średniej wielkości ziemniaki. Nie układać ziemniaków w naczyniu zbyt ściśle.
- Podczas fazy nagrzewania należy unikać energicznego mieszania w innych naczyniach i równoczesnych procesów gotowania (takich jak smażenie lub gotowanie) na innych polach grzejnych.
- Podczas działania tej funkcji należy unikać powodowania nadmiernych drgań

zewnątrznych (np. od użycia blendera lub telefonu komórkowego położonego obok płyty grzejnej).

- W zależności od rodzaju produktu i naczyń można dostosować moc grzania po osiągnięciu temperatury wrzenia.
- Sól dodawać dopiero po osiągnięciu temperatury wrzenia.
- Używać pokrywki, aby oszczędzać energię.

6.10 Struktura menu

W tabeli przedstawiono podstawową strukturę menu.

Ustawienia użytkownika

Sym-bol	Ustawienie	Możliwe opcje
b	Dźwięk	Wł. / Wył. (--)
P	Ograniczenie mocy	15 - 73
H	Tryb okapu	0 - 6
E	Historia alarmów/ błędów	Lista ostatnich alarmów/błędów.

Aby wprowadzić ustawienia użytkownika należy nacisnąć i przytrzymać  przez 3

sekundy. Następnie nacisnąć i przytrzymać przycisk . Ustawienia pojawią się na timerze lewych pól grzejnych.

Poruszanie się po menu: menu składa się z symbolu ustawienia i wartości. Symbol pojawi się na tylnym timerze, natomiast wartość zostanie wyświetlona na przednim. Aby przechodzić między ustawieniami, należy nacisnąć przycisk  na przednim timerze. Aby zmienić wartość ustawienia, nacisnąć  lub  na przednim timerze.

Aby wyjść z menu: nacisnąć .

OffSound Control

Dźwięki można włączać/wyłączać w Menu > Ustawienia użytkownika.



Patrz „Struktura menu”.

Gdy dźwięki są wyłączone, dźwięk jest nadal słyszalny, gdy:

- po dotknięciu ;
- timer znika,
- naciśnięto symbol nieaktywny.

7. DODATKOWE FUNKCJE

7.1 Samoczynne wyłączenie

Funkcja wyłącza płytę grzejną automatycznie, jeśli:

- wszystkie pola grzejne są wyłączone,
- po włączeniu płyty grzejnej nie ustawiono żadnej mocy grzania ani biegu wentylatora,
- panel sterowania został zalany lub przez ponad 10 sekund znajduje się na nim przedmiot (naczynie, ściereczka itp.). Rozlegnie się sygnał dźwiękowy i płyta grzejna wyłączy się. Zdjąć przedmiot lub wyczyścić panel sterowania.
- płyta grzejna nagrzewa się zbyt mocno (np. gdy wygotowała się zawartość garnka). Przed ponownym użyciem płyty grzejnej odczekać, aż pole grzejne ostygnie.

- nie można wyłączyć pola grzejnego lub zmienić ustawienia mocy grzania. Po pewnym czasie płyta grzejna wyłącza się.
- Zależność między ustawieniem mocy grzania a czasem, po którym urządzenie wyłączy się:**

Ustawienie mocy grzania	Płyta grzejna wyłączy się po
1 - 2	6 godz.
3 - 4	5 godz.
5	4 godz.
6 - 9	1,5 godziny

7.2 Pauza

Ta funkcja przedstawia wszystkie włączone pola grzejne na niższe ustawienie mocy grzania.

Gdy funkcja jest włączona, można używać symboli ① i II. Wszystkie pozostałe symbole na panelach sterowania są zablokowane.

Funkcja nie blokuje funkcji zegara:

1. Aby włączyć funkcję: nacisnąć II.

Moc grzania zostanie zmniejszona do wartości 1.

2. Aby wyłączyć funkcję: nacisnąć II.

Włączy się poprzednie ustawienie mocy grzania.

7.3 Blokada

Podczas pracy płyty grzejnej można zablokować panel sterowania. Zapobiega to przypadkowej zmianie ustawienia.

Najpierw należy ustawić moc grzania

Aby włączyć funkcję: nacisnąć przycisk .

Aby wyłączyć funkcję: nacisnąć przycisk  ponownie.



Funkcja ta wyłącza się przy wyłączeniu płyty grzejnej.

7.4 Blokada uruchomienia

Funkcja ta zapobiega przypadkowemu włączeniu płyty grzejnej.

Aby włączyć funkcję: nacisnąć ①. Nie wprowadzać żadnego ustawienia mocy grzania. Nacisnąć i przytrzymać przycisk  przez 3 sekundy, aż nad symbolem pojawi się wskaźnik. Wyłączyć płytę grzejną za pomocą ①.



Po wyłączeniu płyty grzejnej funkcja pozostanie aktywna. Wskaźnik powyżej  jest włączony.

Aby wyłączyć funkcję: nacisnąć ①. Nie wprowadzać żadnego ustawienia mocy

grzania. Nacisnąć i przytrzymać przycisk  przez 3 sekundy, aż nad symbolem zniknie wskaźnik. Wyłączyć płytę grzejną za pomocą ①.

Gotowanie z włączoną funkcją: nacisnąć przycisk ①, a następnie nacisnąć  i przytrzymać przez 3 sekundy, aż zniknie wskaźnik nad symbolem. Można obsługiwać płytę grzejną. Po wyłączeniu płyty grzejnej za pomocą ① funkcja zostanie ponownie uruchomiona.

7.5 Bridge



Funkcja działa, gdy naczynie zakrywa środki obu pól grzejnych. Więcej informacji na temat prawidłowego umieszczania naczyń można znaleźć w części „Korzystanie z pól grzejnych”. Funkcja nie działa podczas pracy SenseBoil®.

Funkcja ta łączy dwa pola grzejne po lewej stronie, by działały jak jedno.

Najpierw należy ustawić moc grzania jednego z pól grzejnych po lewej stronie.

Aby włączyć funkcję: dotknąć . Aby ustawić lub zmienić poziom mocy grzania, należy dotknąć jednego z czujników sterujących.

Aby wyłączyć funkcję: dotknąć . Pola grzejne będą działać niezależnie.

7.6 Hob²Hood

Jest to zaawansowana, automatyczna funkcja, która umożliwia połączenie płyty grzejnej ze specjalnym okapem. Zarówno płyta grzejna, jak i okap są wyposażone w układ komunikacji przesyłający sygnały w podczerwieni. Prędkość wentylatora jest określana automatycznie na podstawie ustawienia trybu oraz temperatury najmocniej rozgrzanego naczynia na płycie grzejnej. Możliwe jest również ręczne sterowanie okapem za pośrednictwem płyty grzejnej.



W większości modeli okapów system zdalnego sterowania jest domyślnie wyłączony. Należy go włączyć przed użyciem funkcji. Więcej informacji znajduje się w instrukcji obsługi okapu.

Automatyczne działanie funkcji

Aby funkcja ta działała automatycznie, należy ustawić tryb automatyczny na H1 – H6. Płyta grzejna jest początkowo ustawiona na H5. Okap reaguje na włączenie płyty grzejnej. Płyta grzejna będzie automatycznie rozpoznawać temperaturę naczyń i odpowiednio dostosowywać prędkość wentylatora.

Tryby automatyczne

	Oświetlenie auto- matyczne	Gotowanie ¹⁾	Smażenie ²⁾
H0	Wył.	Wył.	Wył.
H1	Wł.	Wył.	Wył.
H2 ³⁾	Wł.	Prędkość wentylatora 1	Prędkość wentylatora 1
H3	Wł.	Wył.	Prędkość wentylatora 1
H4	Wł.	Prędkość wentylatora 1	Prędkość wentylatora 1
H5	Wł.	Prędkość wentylatora 1	Prędkość wentylatora 2
H6	Wł.	Prędkość wentylatora 2	Prędkość wentylatora 3

1) Urządzenie rozpoznaje proces gotowania i uruchamia wentylator zgodnie z ustawieniem trybu automatycznego.

2) Urządzenie rozpoznaje proces smażenia i uruchamia wentylator zgodnie z ustawieniem trybu automatycznego.

3) W tym trybie włączanie wentylatora i oświetlenia jest niezależne od temperatury.

Zmiana trybu automatycznego

1. Wyłączyć płytę grzejną.

- Nacisnąć i przytrzymać przez 3 sekundy. Wyświetlacz włączy się i wyłączy.
- Nacisnąć i przytrzymać przez 3 sekundy.
- Nacisnąć kilkakrotnie, aż pojawi się **H**.
- Nacisnąć minutnika, aby wybrać tryb automatyczny.



Aby sterować okapem bezpośrednio na panelu okapu, należy wyłączyć automatyczny tryb działania.



Po zakończeniu pieczenia i wyłączeniu płyty grzejnej wentylator okapu może nadal działać przez pewien czas. Po upływie tego czasu system wyłączy wentylator automatycznie i uniemożliwi przypadkowe włączenie wentylatora przez kolejne 30 sekund.

Ręczne sterowanie prędkością wentylatora

Funkcję można również uruchomić ręcznie.

W tym celu należy nacisnąć , gdy płyta grzejna jest włączona. Powoduje to wyłączenie automatycznego działania funkcji i umożliwia ręczną zmianę prędkości

wentylatora. Naciśnięcie powoduje zwiększenie prędkości wentylatora o jeden poziom. Jeśli wentylator pracuje z maksymalną prędkością, ponowne

naciśnięcie powoduje ustawienie prędkości wentylatora na wartość 0 i jego wyłączenie. Aby ponownie włączyć wentylator z prędkością 1, należy nacisnąć



Aby włączyć automatyczny tryb działania funkcji, należy wyłączyć płytę grzejną i włączyć ją ponownie.

Włączenie oświetlenia

Płytę grzejną można ustawić tak, aby oświetlenie włączało się automatycznie przy jej uruchamianiu. W tym celu należy tryb automatyczny ustawić na H1 – H6.



Oświetlenie okapu wyłącza się po 2 minutach od wyłączenia płyty grzejnej.

8. WSKAZÓWKI I PORADY

OSTRZEŻENIE!

Patrz rozdział dotyczący bezpieczeństwa.

8.1 Naczynia



Silne pole elektromagnetyczne z indukcyjnego pola grzejnego bardzo szybko wytwarza ciepło w naczyniu.

Na indukcyjnych polach grzejnych należy używać odpowiednich naczyń.

- Aby zapobiec przegrzaniu i poprawić działanie pól grzejnych, naczynie musi być jak najgrubsze i jak najbardziej płaskie.
- Przed ustawieniem naczynia na powierzchni płyty grzejnej należy upewnić się, że jego spód jest czysty i suchy.
- Należy zawsze uważać, aby nie przesunąć ani nie trzeć naczynia o krawędzie i narożniki szkła, ponieważ może to spowodować odprysnięcie lub uszkodzenie powierzchni szkła.

Materiał naczyń

- **prawidłowe:** żeliwo, stal, stal emaliowana, stal nierdzewna, dno wielowarstwowe (z odpowiednim oznaczeniem producenta).
- **nieprawidłowe:** aluminium, miedź, mosiądz, szkło, ceramika, porcelana.

Naczynie nadaje się do gotowania na płycie indukcyjnej, jeśli:

- możliwe jest szybkie zagotowanie wody w naczyniu postawionym na polu grzejnym ustawionym na maksymalną moc;
- magnes jest przyciągany przez dno naczynia.

Wymiary naczyń

- Indukcyjne pola grzejne dostosowują się automatycznie do wielkości dna naczyń.

- Wydajność pola grzejnego zależy od średnicy naczynia. Naczynie o średnicy dna mniejszej niż minimalna pochłania tylko część energii generowanej przez pole grzejne.
- Ze względów bezpieczeństwa oraz by uzyskać optymalne efekty pieczenia nie należy używać naczyń większych niż podano w rozdziale „Specyfikacja pól grzejnych”. Podczas gotowania należy unikać umieszczania naczyń w pobliżu panelu sterowania. Może to mieć wpływ na działanie panelu sterowania lub spowodować przypadkowe włączenie funkcji płyty grzejnej.



Patrz „Dane techniczne”.

8.2 Hałas podczas pracy

Jeśli słychać:

- trzaski: naczynie wykonane jest z różnych materiałów (konstrukcja wielowarstwowa).
- gwizdanie: pole grzejne jest ustawione na wysoką moc grzania, a naczynie jest wykonane z różnych materiałów (konstrukcja wielowarstwowa).
- buczenie: ustawiono wysoką moc grzania.
- klikanie: następuje przełączanie elektryczne.
- syczenie, brzęczenie: wentylator pracuje.

Opisane odgłosy są normalnym zjawiskiem i nie świadczą o usterce urządzenia.

8.3 Ōko Timer (Zegar eko)

Aby oszczędzać energię, grzałka pola grzejnego wyłącza się zanim zabrzmie sygnał wyłącznika czasowego. Różnica w czasie pracy urządzenia zależy od ustawionego poziomu mocy grzania oraz czasu gotowania.

8.4 Uproszczony przewodnik kulinarny

Zależność między ustawieniem mocy grzania a poborem mocy przez pole grzejne nie jest liniowa. Zwiększenie mocy grzania nie powoduje proporcjonalnego zwiększenia poboru mocy. Przy ustawieniu średniej mocy

grzania pole grzejne wykorzystuje mniej niż połowę swojej mocy.



Dane przedstawione w tabeli mają wyłącznie charakter orientacyjny.

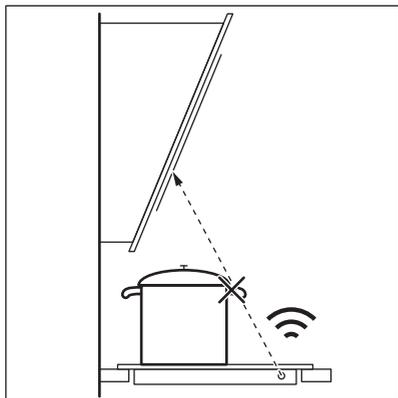
Ustawienie mocy grzania	Zastosowanie:	Czas (min)	Wskazówki
1	Podtrzymywanie temperatury potraw.	w razie potrzeby	Umieścić pokrywkę na naczyniu.
1 - 2	Sos holenderski, roztopianie: masła, czekolady, żelatyny.	5 - 25	Zamieszać od czasu do czasu.
2	Ścinanie: puszyste omelety, smażone jajka.	10 - 40	Należy gotować z założoną pokrywką.
2 - 3	Gotowanie ryżu lub potraw mlecznych, podgrzewanie gotowych potraw.	25 - 50	Dodać co najmniej dwukrotnie więcej płynu niż ryżu. Potrawy mleczne mieszać od czasu do czasu.
3 - 4	Gulasz z warzyw, ryb, mięsa.	20 - 45	Dodać kilka łyżek wody. Sprawdzać ilość wody w trakcie tego procesu.
4 - 5	Gotowanie ziemniaków i innych warzyw na parze.	20 - 60	Nalać na dno garnka 1-2 cm wody. Sprawdzać ilość wody w trakcie tego procesu. Przykryć garnek pokrywką.
4 - 5	Gotowanie większych ilości potraw, duszenie i zupy.	60 - 150	Do 3 l wody plus składniki.
6 - 7	Delikatne smażenie: eskalopki, cordon bleu, kotlety, bryzole, kiełbasa, wątróbki, zasmażki, jajka, naleśniki, pączki.	w razie potrzeby	Odwracać w razie potrzeby.
7 - 8	Intensywne smażenie, placki ziemniaczane, steki z polędwicy, steki.	5 - 15	Odwracać w razie potrzeby.
9	Gotowanie wody, gotowanie makaronu, obsmażanie mięsa (gulasz, mięso duszone w sosie własnym), smażenie frytek.		
P	Gotowanie większej ilości wody. PowerBoost jest wł.		

8.5 Wskazówki i porady dotyczące korzystania z funkcji Hob²Hood

Obsługa płyty grzejnej za pomocą funkcji:

- Zabezpieczyć panel okapu przed bezpośrednim działaniem promieni słonecznych.
- Nie kierować żarówki halogenowej na panel okapu.
- Nie należy zasłaniać panelu sterowania płyty grzejnej.
- Nie zakłócać sygnału między płytą grzejną a okapem (np. poprzez zasłonięcie dłonią,

uchwytem naczynia lub wysokim naczyniem). Patrz ilustracja. **Poniższy okap jest przykładowy.**



Inne urządzenia sterowane zdalnie mogą zakłócać sygnał. Nie należy używać tego typu urządzeń w pobliżu płyty grzejnej, jeśli włączono funkcję Hob²Hood.

Okapy kuchenne z funkcją Hob²Hood

Pełną ofertę okapów kuchennych współpracujących z tą funkcją można znaleźć w naszej witrynie internetowej dla klientów. Okapy kuchenne Electrolux, które działają z tą funkcją, muszą posiadać symbol .

9. KONSERWACJA I CZYSZCZENIE

OSTRZEŻENIE!

Patrz rozdział dotyczący bezpieczeństwa.

9.1 Informacje ogólne

- Czyścić płytę grzejną po każdym użyciu.
- Zawsze używać naczyń z czystym dnem.
- Zarysowania lub ciemne plamy na powierzchni nie mają wpływu na działanie płyty grzejnej.
- Stosować specjalne środki przeznaczone do czyszczenia powierzchni płyty grzejnej.
- Zawsze używać skrobaka zalecanego do płyt grzejnych o szklanej powierzchni. Skrobak należy stosować wyłącznie jako dodatkowe narzędzie do czyszczenia szkła po czyszczeniu standardowym.

OSTRZEŻENIE!

Do czyszczenia szklanej powierzchni nie wolno używać noży ani innych ostrych, metalowych narzędzi.

9.2 Czyszczenie płyty grzejnej

- **Wyjąć natychmiast:** stopiony plastik, folię, sól, cukier oraz zabrudzenia z potraw zawierających cukier. W przeciwnym razie zabrudzenia mogą uszkodzić płytę grzejną. Uważać, aby się nie oparzyć. Użyć specjalnego skrobaka, przykładając go pod ostrym kątem do szklanej powierzchni i przesuwając po niej ostrzem.
- **Usuwać, gdy płyta grzejna wystarczająco ostygnie:** pierścienie po kamieniu, pierścienie po wodzie, plamy tłuszczu, błyszczące metaliczne odbarwienia. Przetrzeć płytę grzejną wilgotną szmatką z dodatkiem delikatnego detergentu. Po wyczyszczeniu wytrzeć płytę grzejną do sucha miękką szmatką.
- **Usunąć błyszczące metaliczne odbarwienia:** użyć wodnego roztworu octu i wyczyścić szklaną powierzchnię wilgotną szmatką.

10. ROZWIĄZANIE PROBLEMÓW

OSTRZEŻENIE!

Patrz rozdział dotyczący bezpieczeństwa.

10.1 Co zrobić, gdy...

Problem	Możliwa przyczyna	Środek zaradczy
Nie można uruchomić płyty grzejnej ani nią sterować.	Płyty grzejnej nie podłączono do zasilania lub podłączono nieprawidłowo.	Sprawdzić, czy płytę grzejną podłączono prawidłowo do zasilania.
	Zadziałał bezpiecznik.	Sprawdzić, czy bezpiecznik jest przyczyną usterki. Jeżeli nadal będzie dochodzić do wyzwalania bezpiecznika, należy skontaktować się z wykwalifikowanym elektrykiem.
	W ciągu 60 sekund nie ustawiono mocy grzania.	Ponownie włączyć płytę grzejną i ustawić moc grzania w ciągu maksymalnie 60 sekund.
	Dotknięto jednocześnie 2 lub więcej pól czujników.	Dotknąć tylko jednego pola czujnika.
	Działa funkcja Pauza.	Patrz „Pauza”.
	Na panelu sterowania znajdują się plamy wody lub tłuszczu.	Wyczyścić panel sterowania.
Słyszeć ciągle sygnał dźwiękowy.	Nieprawidłowe podłączenie elektryczne.	Odłączyć płytę grzejną od zasilania elektrycznego. Zwrócić się do wykwalifikowanego elektryka, aby sprawdził instalację.
Nie można ustawić maksymalnej mocy grzania jednego z pól grzejnych.	Pozostałe pola zużywają maksymalną dostępną moc. Płyta grzejna działa prawidłowo.	Zmniejszyć moc pozostałych pól grzejnych podłączonych do tej samej fazy. Patrz „Zarządzanie energią”.
Rozlegnie się sygnał dźwiękowy i płyta grzejna wyłączy się. Gdy płyta grzejna jest wyłączona, rozlega się sygnał dźwiękowy.	Umieszczono przedmiot na jednym lub większej liczbie pól czujników.	Zdjąć przedmiot z pól czujników.
Płyta grzejna wyłączy się.	Na polu czujnika znajduje się przedmiot  .	Zdjąć przedmiot z pola czujnika.
Wskaźnik ciepła resztkowego nie włącza się.	Pole grzejne nie jest gorące, ponieważ działało za krótko lub nastąpiło uszkodzenie czujnika.	Jeśli pole grzejne działało wystarczająco długo, aby było gorące, należy skontaktować się z autoryzowanym centrum serwisowym.
Hob®Hood nie działa.	Zakryto panel sterowania.	Zdjąć przedmiot z panelu sterowania.
	Bardzo wysokie naczynie blokuje sygnał.	Użyć mniejszego naczynia, zmienić pole grzejne lub sterować okapem ręcznie.
Panel sterowania staje się gorący w dotyku.	Naczynie jest zbyt duże lub ustawione zbyt blisko panelu sterowania.	Jeśli to możliwe, duże naczynia należy ustawiać na tylnych polach.
Brak sygnałów dźwiękowych podczas dotykania pól czujników na panelu.	Sygnały dźwiękowe są wyłączone.	Włączyć sygnały dźwiękowe. Patrz „Codzienne użytkowanie”.
Zaświeci się wskaźnik nad symbolem  .	Działa funkcja Blokada uruchomienia lub Blokada.	Patrz „Zabezpieczenie przed uruchomieniem przez dzieci” i „Blokada”.

Problem	Możliwa przyczyna	Środek zaradczy
Pasek regulacji miga.	Brak naczynia na polu grzejnym lub pole grzejne nie zostało całkowicie zakryte.	Postawić naczynie na polu grzejnym, tak aby całkowicie zakryło pole grzejne.
	Użyto nieodpowiedniego naczynia.	Stosować naczynia odpowiednie do płyt indukcyjnych. Patrz „Wskazówki i porady”.
	Średnica dna naczynia jest za mała dla wybranego pola.	Używać naczyń o odpowiednich wymiarach. Patrz „Dane techniczne”.
 i  pojawiają się jednocześnie.	Moc jest zbyt niska ze względu na nieodpowiednie lub puste naczynie.	Należy użyć odpowiedniego rodzaju naczynia. Patrz „Wskazówki i porady” oraz „Dane techniczne”. Nie należy włączać żadnego pola grzejnego, jeśli znajduje się na nim puste naczynie.
 i  pojawiają się jednocześnie.	Naczynie jest puste lub znajduje się w nim inny płyn niż woda, np. olej.	Należy unikać używania tej funkcji do gotowania innych płynów niż woda.
 i  pojawiają się jednocześnie.	W naczyniu znajduje się zbyt dużo lub zbyt mało wody. Gotowano inne składniki niż wodę i ziemniaki. Temperatura wrzenia przesunęła się w czasie i funkcja SenseBoil® nie mogła działać prawidłowo.	Do gotowania wody i ziemniaków używać wyłącznie SenseBoil®. Patrz „Wskazówki i porady”.
Słychać sygnał dźwiękowy, wskaźniki nad  migają i funkcja SenseBoil® się nie uruchamia.	Żadne z pól grzejnych nie jest gotowe do użycia z funkcją SenseBoil®. Wybrane pola grzejne zawierają jeszcze ciepło resztkowe lub są nadal używane.	Należy zakończyć gotowanie i wybrać pole grzejne, które nie zawiera ciepła resztkowego.
SenseBoil® nie działa.	Zbyt niska moc płyty grzewczej.	Ustaw wyższą moc. Należy upewnić się, że wybrana moc nie powoduje przekroczenia wartości prądu znamionowego bezpieczników w instalacji domowej. Patrz rozdział „Przed pierwszym użyciem” > „Ograniczenie mocy”.
Na wyświetlaczu pojawi się  i cyfra.	Wystąpił błąd płyty grzewczej.	Wyłączyć płytę grzejną i włączyć ponownie po 30 sekundach. Jeśli ponownie wyświetli się  , należy odłączyć płytę grzejną od zasilania. Po upływie 30 sekund ponownie podłączyć płytę. Jeśli problem będzie występował nadal, należy skontaktować się z autoryzowanym centrum serwisowym.

10.2 Jeśli nie można znaleźć rozwiązania...

Jeżeli rozwiązanie problemu we własnym zakresie nie jest możliwe, należy skontaktować się ze sprzedawcą lub z autoryzowanym punktem serwisowym. Podać

dane z tabliczki znamionowej. Upewnić się, że płyta grzejna była prawidłowo użytkowana. Jeśli nie, naprawę wykona bezpłatnie pracownik serwisu lub sprzedawca – również w okresie gwarancyjnym. Informacje na temat okresu gwarancyjnego i autoryzowanych

punktów serwisowych znajdują się w broszurze gwarancyjnej.

11. DANE TECHNICZNE

11.1 Tabliczka znamionowa

Model EIS82453
Typ 62 D4A 01 AA
Indukcja 7.35 kW
Nr seryjny.....
ELECTROLUX

Numer produktu (PNC) 949 599 294 00
220 - 240 V / 400 V 2N, 50 Hz
Wyprodukowano w: Niemczech
7.35 kW



11.2 Parametry pól grzejnych

Pole grzejne	Moc znamionowa (maksymalna moc grzania) [W]	PowerBoost [W]	Maksymalny czas funkcji PowerBoost [min]	Średnica naczynia [mm]
Lewe przednie	2300	3200	10	125 - 210
Lewe tylne	2300	3200	10	125 - 210
Środkowe przednie	1400	2500	4	125 - 145
Prawe tylne	2300	3600	10	205 - 240

Moc pól grzejnych może różnić się od wartości podanych w tabeli. Zmienia się ona w zależności od materiałów i wymiarów naczyń.

W celu uzyskania optymalnych efektów gotowania należy stosować naczynia o średnicy nie większej niż podano w tabeli.

12. EFEKTYWNOŚĆ ENERGETYCZNA

12.1 Informacje o produkcji

Dane identyfikacyjne modelu	EIS82453	
Typ płyty grzejnej	Płyta grzejna do zabudowy	
Liczba pól grzejnych	4	
Technologia grzania	Płyta indukcyjna	
Średnica okrągłych pól grzejnych (Ø)	Środkowe przednie	14.5 cm
	Prawe tylne	24.0 cm
Długość (Dł.) i szerokość (Szer.) nieokrągłego pola grzejnego	Lewe przednie	Dł. 22.3 cm Szer. 21.8 cm
	Lewe tylne	Dł. 22.3 cm Szer. 21.8 cm

Zużycie energii na pole grzejne (EC electric cooking)	Lewe przednie	189.1 Wh/kg
	Lewe tylne	189.1 Wh/kg
	Środkowe przednie	187.5 Wh/kg
	Prawe tylne	185.2 Wh/kg
Zużycie energii przez płytę grzejną (EC electric hob)		187.7 Wh/kg

IEC / EN 60350-2 – elektryczny sprzęt do gotowania do użytku domowego – część 2: Płyty grzejne – metody pomiaru wydajności.

Parametry elektryczne powierzchni grzejnej są odpowiednio oznaczone przy poszczególnych polach grzejnych.

12.2 Oszczędzanie energii

Postępując zgodnie z poniższymi wskazówkami, można zaoszczędzić energię podczas codziennego gotowania.

- Podczas podgrzewania wody używać tylko niezbędnej jej ilości.
- Jeśli to możliwe, zawsze zakładać pokrywki na naczynia.
- Naczynia stawiać na środku pola grzejnego.
- Wykorzystać ciepło resztkowe, aby utrzymać ciepło potrawy lub ją stopić.

13. OCHRONA ŚRODOWISKA

Materiały oznaczone symbolem  należy poddać utylizacji. Opakowanie urządzenia włożyć do odpowiedniego pojemnika w celu przeprowadzenia recyklingu. Należy zadbać o ponowne przetwarzanie odpadów urządzeń elektrycznych i elektronicznych, aby chronić środowisko naturalne oraz ludzkie zdrowie.

Nie wolno wyrzucać urządzeń oznaczonych symbolem  razem z odpadami domowymi. Należy zwrócić produkt do miejscowego punktu ponownego przetwarzania lub skontaktować się z odpowiednimi władzami miejskimi.

Добро пожаловать в Electrolux! Благодарим вас за то, что вы остановили свой выбор на нашем изделии.



Найти инструкции по эксплуатации, а также рекомендации по использованию, устранению неисправностей, техническом обслуживании и ремонте:
www.electrolux.com/support

Право на изменения сохраняется.

СОДЕРЖАНИЕ

1. СВЕДЕНИЯ ПО ТЕХНИКЕ БЕЗОПАСНОСТИ.....	366
2. УКАЗАНИЯ ПО БЕЗОПАСНОСТИ.....	369
3. УСТАНОВКА.....	372
4. ОПИСАНИЕ ПРИБОРА.....	374
5. ПЕРЕД ПЕРВЫМ ИСПОЛЬЗОВАНИЕМ.....	375
6. ЕЖЕДНЕВНОЕ ИСПОЛЬЗОВАНИЕ.....	376
7. ДОПОЛНИТЕЛЬНЫЕ ФУНКЦИИ.....	380
8. ПОЛЕЗНЫЕ СОВЕТЫ.....	383
9. УХОД И ЧИСТКА.....	385
10. УСТРАНЕНИЕ НЕИСПРАВНОСТЕЙ.....	386
11. ТЕХНИЧЕСКИЕ ДАННЫЕ.....	388
12. ЭНЕРГЕТИЧЕСКАЯ ЭФФЕКТИВНОСТЬ.....	389
13. ОХРАНА ОКРУЖАЮЩЕЙ СРЕДЫ.....	390

1. ⚠ СВЕДЕНИЯ ПО ТЕХНИКЕ БЕЗОПАСНОСТИ

Перед установкой и эксплуатацией прибора внимательно ознакомьтесь с настоящей инструкцией. Изготовитель не несёт ответственность за травмы/ущерб, вызванные неправильной установкой и эксплуатацией. Обязательно храните данную инструкцию вместе с прибором для использования в будущем.

1.1 Безопасность детей и лиц с ограниченными возможностями

- Этот прибор может использоваться детьми старше восьми лет и лицами с ограниченными физическими, сенсорными или умственными способностями и с недостаточным опытом или знаниями только при условии нахождения под присмотром лица, отвечающего за их безопасность, или после получения

соответствующих инструкций, позволяющих им безопасно эксплуатировать изделие и дающих им представление об опасности, связанной с его эксплуатацией. Детям младше 8 лет и лицам с ярко выраженными и комплексными нарушениями здоровья запрещается находиться рядом с прибором без постоянного присмотра.

- Дети должны находиться под присмотром для недопущения игр с прибором.
- Храните все упаковочные материалы вне досягаемости детей и утилизируйте их надлежащим образом.
- **ВНИМАНИЕ!** Прибор и его открытые элементы сильно нагреваются во время эксплуатации. Не подпускайте детей и домашних животных к прибору во время его использования, а также когда прибор еще не успел остыть.
- Если прибор оснащен устройством защиты детей, его следует включить.
- Очистка и доступное пользователю техническое обслуживание прибора не должны выполняться детьми без присмотра.

1.2 Общая безопасность

- Данный прибор предназначен исключительно для приготовления пищи.
- Данный прибор предназначен для бытового применения в отдельном домохозяйстве.
- Данный прибор можно использовать в офисах, гостиничных номерах, мини-гостиницах типа «ночлег и завтрак», сельских жилых домах и других аналогичных жилых помещениях, где такое использование не превышает (среднего) уровня бытового использования.
- **ВНИМАНИЕ!** Прибор и его открытые элементы сильно нагреваются во время эксплуатации. Будьте осторожны! Не прикасайтесь к нагревательным элементам.

- **ВНИМАНИЕ!** Не оставляйте на плите без присмотра продукты, готовящиеся на жире или масле, это может представлять опасность и привести к пожару.
- Дым является признаком перегрева. Ни в коем случае не пытайтесь залить пламя водой. Выключите прибор и накройте пламя, например, противопожарным одеялом или крышкой.
- **ВНИМАНИЕ!** Подключение прибора к электросети не должно выполняться через внешние переключающие устройства, например, таймеры, а также через электрические цепи, регулярно включающиеся и выключающиеся поставщиком электроэнергии.
- **ПРЕДУПРЕЖДЕНИЕ.** Не оставляйте прибор без присмотра во время приготовления (даже в автоматическом режиме). Короткий процесс приготовления необходимо контролировать постоянно.
- **ВНИМАНИЕ!** Опасность возгорания: не используйте варочные поверхности для хранения каких-либо предметов.
- Не кладите металлические предметы, такие как ножи, вилки, ложки и крышки на варочную поверхность, так как возможно их сильное нагревание.
- Не эксплуатируйте прибор до его установки во встроенную мебель.
- Не используйте для очистки прибора пароочиститель.
- После использования выключите конфорку, установив ее ручку управления в соответствующее положение. Не полагайтесь на датчик обнаружения посуды.
- При обнаружении трещин на стеклокерамической поверхности/на поверхности стекла выключите прибор и отсоедините его от сети электропитания. Если прибор подключен к электросети напрямую с помощью клеммной колодки, извлеките плавкий предохранитель, чтобы отсоединить прибор от сети. В любом случае необходимо обратиться в авторизованный сервисный центр.

- В случае повреждения кабеля питания во избежание несчастного случая он должен быть заменен изготовителем, авторизованным сервисным центром или другим компетентным специалистом.
- **ВНИМАНИЕ!** Используйте только защиту варочной поверхности, которая была разработана производителем прибора для приготовления пищи, обозначена производителем прибора в инструкциях как пригодная для использования с данным прибором или встроена в прибор. Использование ненадлежащей защиты может стать причиной несчастного случая.

2. УКАЗАНИЯ ПО БЕЗОПАСНОСТИ

2.1 Установка

ВНИМАНИЕ!

Установка прибора должна осуществляться только квалифицированным специалистом.

ВНИМАНИЕ!

Существует риск повреждения прибора или получения травмы.

- Удалите всю упаковку.
- Не устанавливайте и не подключайте прибор, имеющий повреждения.
- Следуйте инструкциям по установке, входящим в комплект прибора.
- Обеспечьте наличие минимально допустимых зазоров между соседними приборами и предметами мебели.
- Всегда будьте осторожны при перемещении прибора, поскольку он тяжелый. Всегда используйте защитные перчатки и закрытую обувь.
- Поверхности срезов столешницы необходимо покрыть герметиком во избежание их разбухания под воздействием влаги.
- Защитите днище прибора от пара и влаги.
- Не устанавливайте прибор рядом с дверьми или под окнами. Это позволит избежать падения с прибора горячей

кухонной посуды при открывании двери или окна.

- На дне каждого прибора установлены вентиляторы охлаждения.
- При установке прибора над выдвижным ящиком:
 - Не храните небольшие предметы или листы бумаги, которые могут быть затянуты внутрь и повредить вентиляторы охлаждения или ухудшить работу системы охлаждения.
 - Между прибором и предметами, хранящимися в ящике, обязательно должен быть зазор размером не менее 2 см.
- Уберите какие бы то ни было разделительные панели, установленные в мебели под прибором.

2.2 Подключение к электросети

ВНИМАНИЕ!

Существует риск пожара и поражения электрическим током.

- Все электрические подключения должны выполняться квалифицированным электриком.
- Если на табличке с техническими данными отсутствует.

- Перед выполнением каких-либо операций с прибором его следует отключить от сети электропитания.
- Убедитесь, что параметры, указанные на табличке с техническими данными, соответствуют характеристикам электросети.
- Убедитесь в правильности установки прибора. Неплотно зафиксированный сетевой шнур или вилка, которая неплотно держится в розетке (если это применимо к данному прибору), может привести к перегреву контактов.
- Используйте правильный сетевой кабель.
- Не допускайте спутывания электропроводов.
- Убедитесь, что установлена защита от поражения электрическим током.
- Используйте оправку кабеля.
- При подключении прибора к розетке убедитесь, что сетевой шнур или вилка (если это применимо к данному прибору) не касается горячего прибора или горячей посуды.
- Не пользуйтесь тройниками и удлинителями.
- Убедитесь, что вилка сетевого кабеля (если это применимо) или сетевой кабель не повреждены. Для замены поврежденного сетевого кабеля обратитесь в наш авторизованный сервисный центр или к электрику.
- Детали, защищающие токоведущие или изолированные части прибора, должны быть закреплены так, чтобы их было невозможно удалить без специальных инструментов.
- Вставляйте вилку сетевого кабеля в розетку только в конце установки прибора. Убедитесь, что после установки прибора к вилке сетевого шнура есть свободный доступ.
- Не подключайте прибор к розетке электропитания, если она плохо закреплена или если вилка неплотно входит в розетку.
- Для отключения прибора от электросети не тяните за кабель электропитания. Всегда беритесь за вилку сетевого шнура.
- Следует использовать подходящие размыкающие устройства: автоматические выключатели,

- предохранители (резьбовые плавкие предохранители следует выкручивать из гнезда), УЗО и контакторы.
- Прибор должен быть подключен к электросети через устройство для изоляции, позволяющее отсоединять от сети все контакты. Устройство для изоляции должно обеспечивать зазор между разомкнутыми контактами не менее 3 мм.
- Если на экране отображается код E3, немедленно отключите варочную панель, проверьте правильность подключения к электросети, а также напряжение в ней.

2.3 Использование

ВНИМАНИЕ!

Существует риск травмы, ожогов и поражения электрическим током.

- Не вносите изменения в конструкцию данного прибора.
- Перед первым использованием удалите всю упаковку, наклейки и защитную пленку (если применимо).
- Убедитесь, что вентиляционные отверстия не заблокированы.
- Не оставляйте прибор без присмотра во время его работы.
- После каждого использования выключайте конфорки.
- Не кладите на конфорки столовые приборы или крышки кастрюль. Они могут сильно нагреться.
- При использовании прибора не касайтесь его мокрыми руками. Не касайтесь прибора, если на него попала вода.
- Не используйте прибор как столешницу или подставку для каких-либо предметов.
- В случае образования на приборе трещин немедленно отключите его от сети электропитания. Это позволит предотвратить поражение электрическим током.
- Пользователи с имплантированными кардиостимуляторами не должны приближаться к работающему прибору с индукционными конфорками ближе, чем на 30 см.

- Горячее масло может разбрызгиваться, когда вы помещаете в него пищевые продукты.
- Не используйте алюминиевую фольгу или другие материалы между варочной поверхностью и кухонной посудой, если иное не указано производителем этого прибора.
- Используйте только аксессуары, рекомендованные производителем для этого прибора.

⚠ ВНИМАНИЕ!

Риск возгорания и взрыва.

- При нагреве жиры и масла могут выделять легковоспламеняющиеся пары. Во время приготовления не допускайте контакта жиров и масел с открытым пламенем или нагретыми предметами.
- Образующиеся сильно нагретым маслом пары могут привести к самопроизвольному возгоранию.
- Использованное масло может содержать остатки пищи, что может привести к его возгоранию при более низких температурах по сравнению с маслом, которое используется в первый раз.
- Не ставьте на прибор или рядом с ним легковоспламеняющиеся материалы или пропитанные ими предметы.

⚠ ВНИМАНИЕ!

Существует риск повреждения прибора.

- Не ставьте на панель управления горячую кухонную посуду.
- Не кладите на стеклянную поверхность варочной поверхности горячие крышки сковород.
- Не позволяйте жидкости полностью выкипать из посуды.
- Следите за тем, чтобы на прибор не падали предметы или кухонная посуда. Поверхность может быть повреждена.
- Не включайте конфорки без кухонной посуды или с пустой кухонной посудой.
- Посуда, изготовленная из чугуна или с поврежденным дном, может привести к появлению царапин на стеклянной или стеклокерамической поверхности.

Всегда поднимайте эти предметы при их перемещении на варочной панели.

2.4 Уход и очистка

- Во избежание повреждения покрытия прибора производите его регулярную очистку.
- Перед каждой очисткой выключайте прибор и дайте ему остыть.
- Не используйте для очистки прибора подаваемую под давлением воду и пар.
- Протрите прибор мягкой влажной тканью. Используйте только нейтральные моющие средства. Не используйте абразивные средства, абразивные губки, растворители или металлические предметы, если не указано иное.

2.5 Сервис

- Для ремонта прибора обратитесь в авторизованный сервисный центр. Используйте только оригинальные запасные части.
- О лампах внутри прибора и лампах, продаваемых отдельно в качестве запасных частей: данные лампы рассчитаны на работу в бытовых приборах в исключительно сложных температурных, вибрационных и влажностных условиях или предназначены для передачи информации о рабочем состоянии прибора. Они не предназначены для использования в других приборах и не подходят для освещения бытовых помещений.

2.6 Утилизация

⚠ ВНИМАНИЕ!

Существует опасность получения травм или удушья.

- Для получения информации о надлежащей утилизации прибора обратитесь в местные органы управления.
- Отключите прибор от сети электропитания.

- Обрежьте кабель электропитания как можно ближе к прибору и утилизируйте его.

3. УСТАНОВКА

ВНИМАНИЕ!

См. главы, содержащие Сведения по технике безопасности.

3.1 Перед установкой

Перед установкой варочной панели перепишите с таблички с техническими данными перечисленные ниже сведения. Табличка с техническими данными находится на днище варочной панели.

Серийный номер

3.2 Встраиваемые варочные панели

Эксплуатация встраиваемых варочных панелей разрешена только после их монтажа в мебель, предназначенную для встраиваемых варочных панелей и отвечающую необходимым стандартам.

3.3 Соединительный кабель

- Варочная панель поставляется с сетевым шнуром.
- При замене поврежденного кабеля питания используйте кабель следующего типа: H05V2V2-F, который выдерживает температуру 90 °C и выше. Минимальное сечение каждого провода кабеля должно соответствовать сечению, указанному в таблице ниже. Обратитесь в местный сервисный центр. Замену сетевого шнура должен выполнять только квалифицированный электрик.

ВНИМАНИЕ!

Все электрические подключения должны производиться квалифицированным электриком.

ПРЕДУПРЕЖДЕНИЕ

Запрещается использовать шнуры со штепсельными вилками для подключения прибора.

ПРЕДУПРЕЖДЕНИЕ

Не сверлить и не паять концы проводов. Это запрещено.

ПРЕДУПРЕЖДЕНИЕ

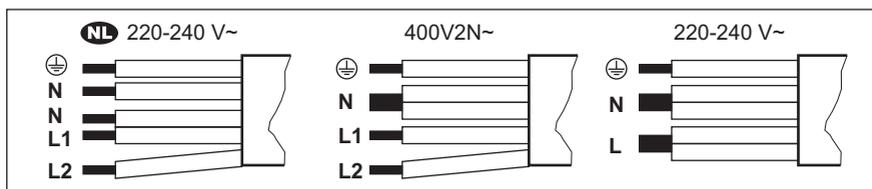
Не подключайте кабель без концевой гильзы.

Однофазное подключение

1. Снимите гильзы с концов проводов черного, коричневого и синего цвета.
2. Снимите часть изоляции с концов проводов черного, коричневого и синего цвета.
3. Подсоедините концы проводов черного и коричневого цвета.
4. Наденьте новую гильзу на конец общего провода (требуется специальный инструмент).
5. Подсоедините концы двух синих проводов.
6. Наденьте новую гильзу на конец общего провода (требуется специальный инструмент).

Двухфазное подключение

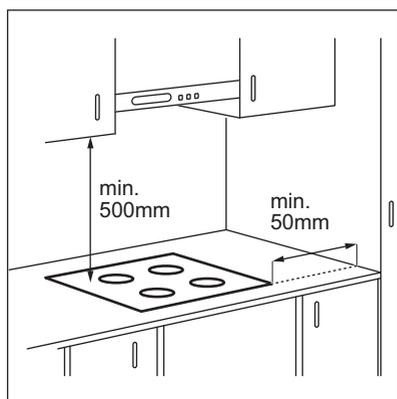
1. Удалите концевые гильзы с проводов синего цвета.
2. Снимите часть изоляции с концов проводов синего цвета.
3. Подсоедините концы двух синих проводов.
4. Наденьте новую гильзу на конец общего провода (требуется специальный инструмент).



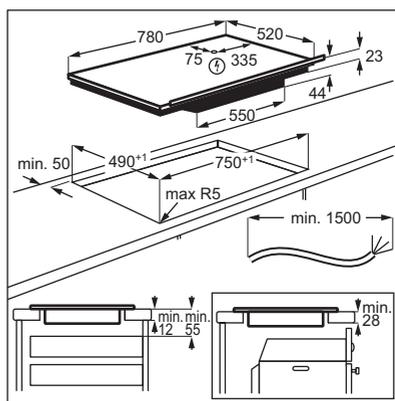
NL 220 - 240 В~	Двухфазное подключение: 400 В2N~		Однофазное подключение: 220 - 240 В~	
5 x 1,5 мм ²	5 x 1,5 мм ² или 4 x 2,5 мм ²		5 x 1,5 мм ² или 3 x 4 мм ²	
Зеленый – желтый				Зеленый – желтый
N Синий и синий	N	N Синий и синий	N	Синий и синий
L1 Черный	L1	L1 Черный	L	Черный и коричневый
L2 Коричневый	L2	L2 Коричневый		

3.4 Сборка

При установке варочной панели под вытяжкой ознакомьтесь с инструкцией по установке вытяжки, в которых приведены данные о минимальном расстоянии между приборами.



В случае установки прибора над выдвижным ящиком система вентиляции варочной поверхности может во время приготовления нагревать предметы, хранящиеся в ящике.



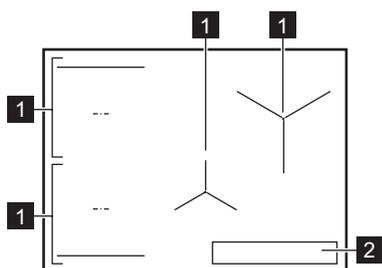
Найдите видеоинструкцию «Установка индукционной варочной панели Electrolux — установка в столешницу». Для этого введите в поле поиска полное название, указанное на иллюстрации ниже.

www.youtube.com/electrolux
www.youtube.com/aeg

How to install your Electrolux Induction Hob - Worktop installation

4. ОПИСАНИЕ ПРИБОРА

4.1 Функциональные элементы варочной поверхности

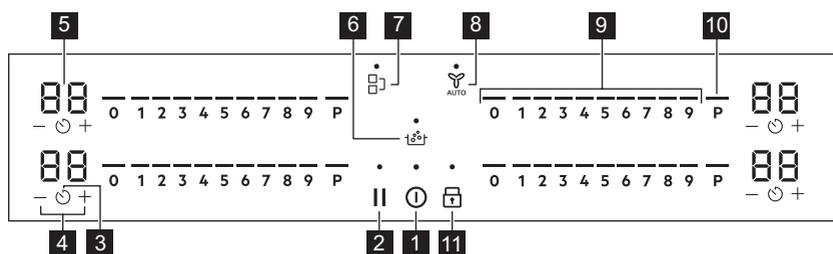


- 1 Индукционные конфорки
- 2 Панель управления



Подробные сведения о размерах конфорок см. в главе «Технические данные».

4.2 Расположение панели управления



Управление прибором осуществляется с помощью сенсорных полей. Работа функций подтверждается выводом информации на дисплей, а также визуальной и звуковой индикацией.

Сенсорное поле	Описание	Описание
1	Вкл / Выкл	Включение и выключение прибора.
2	Пауза	Включение и выключение функции.
3	Таймер	Установка функции.
4	-	Увеличение или уменьшение времени.
5	Дисплей таймера	Отображение времени в минутах.
6	SenseBoil®	SenseBoil®. Для автоматической регулировки температуры воды, чтобы она не переливалась по достижении точки кипения.

Сенсорное поле	Описание	Описание
 	Bridge	Включение и выключение функции.
 	Hob²Hood	Включение и выключение ручного режима функции.
 -	Линейка управления	Установка мощности нагрева.
 	PowerBoost	Включение функции.
 	Блокир. кнопок / Защита от детей	Блокировка/разблокировка панели управления.

4.3 Индикаторы, отображаемые на дисплее

Индикатор	Описание
	Возникла неисправность.
	OptiHeat Control (трехступенчатый индикатор остаточного тепла): продолжить приготовление / поддержание тепла / остаточное тепло.

5. ПЕРЕД ПЕРВЫМ ИСПОЛЬЗОВАНИЕМ

ВНИМАНИЕ!

См. главы, содержащие Сведения по технике безопасности.

5.1 Ограничение мощности

Ограничение мощности определяет общий уровень используемой варочной панелью мощности в пределах установленных в доме предохранителей.

По умолчанию на варочной панели задана максимально допустимая мощность.

Уменьшение или увеличение уровня мощности:

1. Войдите в меню: нажмите и удерживайте  в течение 3 секунд. Затем нажмите и удерживайте .
2. Нажмите и удерживайте  на переднем таймере, пока не появится .
3. Нажмите  /  на переднем таймере, чтобы задать уровень мощности.

4. Нажмите , чтобы выйти. **Уровни мощности**

См. Главу «Технические данные».

ПРЕДУПРЕЖДЕНИЕ

Убедитесь, что выбранный уровень мощности соответствует номиналу предохранителей, установленных на домашнем электрощите.

ПРЕДУПРЕЖДЕНИЕ

Если уровень мощности ниже 2000 Вт, активировать программу SenseBoil® невозможно.

- P73 — 7350 Вт
- P15 — 1500 Вт
- P20 — 2000 Вт
- P25 — 2500 Вт
- P30 — 3000 Вт
- P35 — 3500 Вт
- P40 — 4000 Вт
- P45 — 4500 Вт
- P50 — 5000 Вт
- P60 — 6000 Вт

6. ЕЖЕДНЕВНОЕ ИСПОЛЬЗОВАНИЕ

ВНИМАНИЕ!

См. главы, содержащие Сведения по технике безопасности.

6.1 Включение или выключение

Нажмите и удерживайте , чтобы включить или выключить варочную поверхность.

6.2 Обнаружение посуды

Данная функция указывает на наличие кухонной посуды на варочной поверхности и выключает конфорки, если во время приготовления не обнаружено посуды.

Если вы поставите посуду на конфорку до выбора уровня нагрева, на панели управления появляется индикатор выше 0.

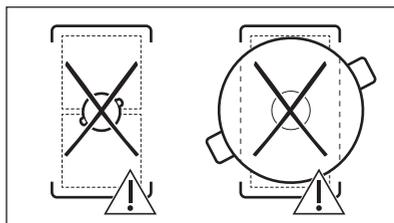
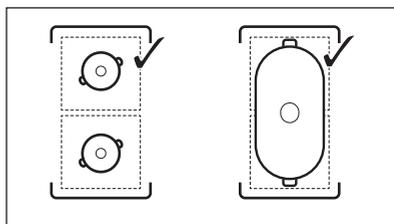
Если вы снимите посуду с включенной конфорки и на время уберете ее в сторону, индикаторы над соответствующей панелью управления начнут мигать. Если вы не поставите посуду обратно на включенную конфорку в течение 120 секунд, конфорка автоматически выключится.

Чтобы возобновить процесс приготовления, обязательно поместите посуду обратно на конфорки в течение указанного времени.

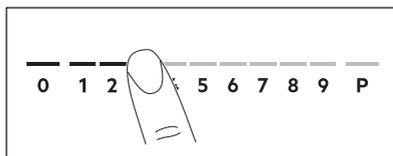
6.3 Использование конфорок

Ставьте посуду в центр выбранной конфорки. Индукционные конфорки автоматически подстраиваются под размер дна посуды.

С помощью функции Bridge кухонная посуда большого размера может нагреваться двумя конфорками одновременно. Посуда должна покрывать центры обеих конфорок, но не выходить при этом за границы очерченных областей. Если посуда расположена между двумя центрами, функция Bridge не включается.



6.4 Настройки нагрева



1. Нажмите на отметку требуемого уровня нагрева на линейке управления.

Индикаторы над линейкой управления загораются в соответствии с выбранным уровнем мощности нагрева.

2. Для выключения конфорки нажмите цифру 0.

6.5 PowerBoost

Данная функция усиливает нагрев на индукционных конфорках. Функцию можно включить для индукционной конфорки только на ограниченный период времени. По истечении этого времени индукционная конфорка автоматически переключается обратно на максимальный уровень нагрева.



См. Главу «Технические данные».

Для включения этой функции для выбранной конфорки: коснитесь **P**.
Высветится

Чтобы выключить эту функцию: измените уровень нагрева.

6.6 OptiHeat Control (Трехступенчатый индикатор остаточного тепла)

ВНИМАНИЕ!

/ / Пока горит индикатор, существует опасность ожога из-за остаточного тепла.

Индукционные конфорки создают тепло, необходимое для приготовления пищи, непосредственно в днище установленной на них посуды. Стеклокерамика нагревается от тепла кухонной посуды.

Если конфорка еще горячая, включаются индикаторы. Они показывают уровень остаточного тепла используемых в данный момент конфорок:

— продолжить приготовление;

— поддержание тепла;

— остаточное тепло.

Индикатор может также включиться:

- для соседних конфорок, даже если они не используются;
- когда на холодную конфорку помещают горячую посуду;
- когда варочная панель выключена, но конфорка еще горячая.

Индикатор исчезает после полного остывания конфорки.

6.7 Опции таймера

Таймер обратного отсчета

Данная функция используется для задания продолжительности работы конфорки за один цикл приготовления.

Задайте степень нагрева выбранной конфорки, а затем выберите функцию.

1. Нажмите . На дисплее таймера отобразится «00».
2. Нажимайте **+** или **-**, чтобы установить время (от 0 до 99 минут).
3. Нажмите для запуска таймера или подождите 3 секунды. Начнется обратный отсчет времени таймером.

Для изменения времени выберите конфорку с помощью и нажмите на **+** или **-**.

Для выключения функции выберите конфорку с помощью и нажмите **-**. Обратный отсчет оставшегося времени выполняется до 00.

Таймер завершает обратный отсчет, раздается звуковой сигнал, и мигает 00. Конфорка отключается. Нажмите любой символ, чтобы выключить сигнал и мигание.

Таймер

Можно использовать данную функцию, когда варочная панель включена, а конфорки не используются. Отображается уровень нагрева 00.

1. Нажмите .
2. Чтобы установить текущее время, нажмите **+** или **-**.

Таймер завершает обратный отсчет, раздается звуковой сигнал, и мигает 00. Нажмите любой символ, чтобы выключить сигнал и мигание.

Для выключения функции нажмите и **-**. Обратный отсчет оставшегося времени выполняется до 00.

6.8 Система управления мощностью

Если при включении нескольких конфорок потребляемая мощность превышает ограничение электропитания, функция распределяет доступную мощность между всеми конфорками. Варочная панель контролирует степень нагрева для защиты плавких предохранителей, установленных на домашнем электрощите.

- Если варочная панель достигает максимальной доступной мощности (см. табличку с техническими данными), мощность конфорок автоматически уменьшается.
- Значение уровня нагрева конфорки, выбранной первой, всегда будет приоритетом. Оставшаяся мощность будет разделена между другими конфорками в соответствии с порядком выбора.
- Для конфорок с пониженной мощностью линейка управления мигает и отображает максимально доступные для них уровни нагрева.
- Подождите, пока дисплей перестанет мигать, или уменьшите уровень нагрева последней выбранной конфорки. Конфорки будут работать с пониженным уровнем нагрева. При необходимости вручную меняйте мощность нагрева конфорок.

6.9 SenseBoil®

Функция автоматически регулирует температуру воды, чтобы она не переливалась по достижении точки кипения.



Если в конфорке, которую вы хотите использовать, еще сохранилось остаточное тепло (горит индикатор  /  / , раздастся звуковой сигнал и запуск функции не произойдет. Эта функция не работает посудой с антипригарным покрытием.

ПРЕДУПРЕЖДЕНИЕ

Не используйте эту функцию с пустой посудой.

Не оставляйте варочную панель без присмотра во время работы данной функции.

1. Поставьте кастрюли с 1–5 л холодной воды на конфорки, для которых требуется включить эту функцию.

Если поставить кастрюлю только на одну конфорку, эта функция включится автоматически.

2. Коснитесь  для включения варочной панели.

3. Коснитесь , чтобы включить функцию.

Конфорки, на которых в настоящий момент можно использовать данную функцию,

будут отмечены мигающим значком .

4. Коснитесь любой области на ползунке выбранной конфорки.

Начнется выполнение функции.

После запуска функции над ползунком загорятся индикаторы и включится анимация.



Если в течение 5 секунд не поставить кастрюлю на одну из конфорок, функция автоматически выключится.

Когда функция достигнет точки кипения, варочная панель выдаст звуковой сигнал, а уровень нагрева будет автоматически установлен на приготовление на медленном огне.

Чтобы выключить эту функцию до

достижения точки кипения, коснитесь  или 0.

Чтобы выключить эту функцию после достижения точки кипения, коснитесь ползунка и вручную отрегулируйте уровень нагрева.

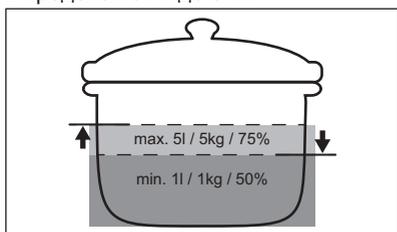
При включении Пауза или снятии кастрюли функция отключается.

Если на одной из конфорок установлен Таймер обратного отсчета и заданное

время истекает до начала кипения, функция автоматически выключается.

Советы и рекомендации

- Эта функция лучше всего подходит для кипячения воды и варки картофеля.
- При использовании чайников и гейзерных кофеварок функция может работать некорректно.
- Наполните кастрюлю холодной водой до половины или на три четверти, но не выше 4 см до ее края. Не используйте меньше одного л или больше пяти л литров воды. Общий вес воды (или воды и картофеля) должен находиться в пределах от 1 до 5 кг.



- Для оптимальных результатов берите только целый неочищенный картофель средних размеров. Позаботьтесь о том, чтобы посуда не была слишком плотно наполнена картофелем.
- Во время фазы нагрева не рекомендуется энергично перемешивать блюда в других кастрюлях и одновременно готовить (жарить или кипятить) на других конфорках.
- Во время работы функции не создавайте сторонние вибрации, например блендером, и не оставляйте мобильный телефон рядом с прибором.
- В зависимости от вида блюда и посуды можно отрегулировать уровень нагрева после закипания.
- Когда вода закипит, добавьте соль.
- Используйте крышку для экономии энергии.

6.10 Структура меню

Таблица отображает основную структуру меню.

Пользовательские настройки

Символ	Установка	Возможные варианты
b	Звук	Вкл / Выкл (–)
P	Ограничение мощности	15 - 73
H	Режим вытяжки	0 - 6
E	Журнал сигналов тревоги/ошибок	Список недавних сигналов тревоги/ошибок.

Для ввода пользовательских параметров:

нажмите и удерживайте  в течение 3 секунд. Затем нажмите и удерживайте . Параметры отображаются на таймере конфорок с левой стороны.

Навигация по меню: меню состоит из символа настройки и значения. На заднем таймере появляется символ, а на переднем – значение. Для переключения между настройками нажмите  на переднем таймере. Для изменения заданного значения нажмите  или  на переднем таймере.

Для выхода из меню нажмите .

OffSound Control

Звуки можно включить/выключить в меню > Пользовательские настройки.



См. раздел «Структура меню».

Когда звуки выключены, вы по-прежнему слышите звук, если:

- вы коснулись ,
- работает таймер;
- вы нажмете на неактивный символ.

7. ДОПОЛНИТЕЛЬНЫЕ ФУНКЦИИ

7.1 Автоматическое выключение

Данная функция автоматически выключает варочную панель, если:

- выключены все конфорки
- После включения варочной поверхности не задаются ни уровень нагрева, ни скорость вентилятора,
- панель управления чем-либо залита или на ней что-либо находится дольше десяти секунд (сковорода, тряпка). Выдается звуковой сигнал, и варочная панель выключается. Удалите предмет или очистите панель управления.
- Варочная поверхность становится слишком горячей (например, когда жидкость в кастрюле полностью выкипает). Перед использованием варочной панели дайте конфорке остыть.
- Вы не выключили конфорку и не изменили уровень нагрева. Через некоторое время выключается варочная поверхность.

Соотношение уровня нагрева и времени, по истечении которого варочная панель выключается:

Настройки нагрева	Варочная панель выключается через
1 - 2	6 часов
3 - 4	5 часов
5	4 часа
6 - 9	1,5 часа

7.2 Пауза

Эта функция устанавливает для всех работающих конфорок наименьший уровень нагрева.

При работе функции возможно использование символов ① и II. Все остальные символы на панелях управления заблокированы.

Данная функция не отключает функции таймера.

1. Для включения функции нажмите кнопку II.

Уровень нагрева будет понижен до значения «1».

2. Для выключения функции: нажмите II.

Отобразится предыдущий уровень нагрева.

7.3 Блокир. кнопок

Во время работы варочной панели можно заблокировать панель управления. Это предотвращает случайное изменение уровня нагрева.

Сначала задайте уровень нагрева.

Для включения функции нажмите кнопку .

Для выключения функции нажмите кнопку  повторно.



Функция выключается при выключении варочной поверхности.

7.4 Защита от детей

Эта функция предотвращает случайное использование варочной поверхности.

Для включения функции нажмите ①. Не устанавливайте уровень нагрева. Нажмите и удерживайте  в течение 3 секунд, пока не появится индикатор над символом. Выключите варочную поверхность с помощью ①.



После выключения варочной поверхности данная функция продолжает работать. Индикатор над  загорится.

Для выключения функции нажмите ①. Не устанавливайте уровень нагрева.

Нажмите и удерживайте  в течение 3

секунд, пока индикатор над символом не погаснет. Выключите варочную поверхность с помощью .

Приготовление при включенной

функции: нажмите  и удерживайте  в течение 3 секунд, пока не исчезнет индикатор над символом. Варочной поверхностью можно пользоваться. При выключении варочной поверхности с помощью  функция снова работает.

7.5 Bridge



Функция действует, когда посуда накрывает центры двух конфорок. Дополнительную информацию о правильном размещении посуды см. в разделе «Использование конфорок». При работе SenseBoil® функция не включается.

Эта функция служит для объединения двух левых конфорок, в результате чего они работают как одна конфорка.

Сначала следует установить уровень нагрева одной из левых конфорок.

Включение функции: коснитесь . Чтобы задать или изменить уровень нагрева, коснитесь одной из сенсорных кнопок управления.

Выключение функции коснитесь:

коснитесь . Конфорки работают независимо друг от друга.

7.6 Hob²Hood

Это современная функция с использованием автоматики, связывающей варочную поверхность с вытяжкой. Как варочная панель, так и вытяжка поддерживают соединение через порты инфракрасной связи. Скорость вращения вентилятора задается автоматически в зависимости от настроек режима работы и температуры самой горячей посуды на варочной панели. Вентилятором также можно управлять вручную.



В большинстве вытяжек система дистанционного управления по умолчанию выключена. Перед использованием функции включите ее. Дополнительную информацию см. в руководстве пользователя для вытяжки.

Автоматическая работа функции

Для включения данной функции в автоматическом режиме установите значение автоматического режима на H1 – H6. Изначально установлен режим H5 варочной панели. Вытяжка реагирует при каждом включении варочной панели. Варочная панель регулирует скорость вращения вентилятора, автоматически определяя температуру кухонной посуды.

Автоматические режимы

	Автоматическое зажигание	Варка ¹⁾	Обжарка ²⁾
H0	Выкл	Выкл	Выкл
H1	Вкл	Выкл	Выкл
H2 ³⁾	Вкл	Скорость вентилятора 1	Скорость вентилятора 1
H3	Вкл	Выкл	Скорость вентилятора 1
H4	Вкл	Скорость вентилятора 1	Скорость вентилятора 1
H5	Вкл	Скорость вентилятора 1	Скорость вентилятора 2

	Автоматическое зажигание	Варка 1)	Обжарка 2)
H6	Вкл	Скорость вентилятора 2	Скорость вентилятора 3

- 1) Варочная панель отслеживает процесс кипения и автоматически выбирает соответствующую скорость вентилятора.
- 2) Варочная панель отслеживает процесс обжарки и автоматически выбирает соответствующую скорость вентилятора.
- 3) В этом режиме вентилятор и освещение включаются вне зависимости от температуры.

Изменение автоматического режима

1. Выключите варочную панель.
2. Нажимайте на  в течение 3 секунд. Дисплей загорится и погаснет.
3. Нажимайте на  в течение 3 секунд.
4. Нажмите несколько раз на , пока на индикаторе высветится H.
5. Нажмите на таймере на  и выберите автоматический режим.



Для управления вытяжкой непосредственно с панели вытяжки, выключите автоматический режим функции.



По завершении приготовления и после выключения варочной панели вентилятор вытяжки может продолжать работать в течение определенного периода времени. По истечении указанного периода система автоматически выключает вентилятор, не допуская возможности его случайного включения в течение следующих 30 секунд.

Ручное управление скоростью вентилятора

Управлять функцией можно также в ручном режиме. Нажмите на  при включенной варочной панели. Автоматический режим работы функции отключился, теперь скорость вентилятора можно изменять вручную. При нажатии на  скорость вентилятора увеличивается на один уровень. При достижении максимального уровня следующее нажатие на  переводит скорость вентилятора вытяжки на уровень «0», что приводит к его остановке. Для повторного включения вентилятора на скорости 1 нажмите .



Чтобы включить автоматический режим, выключите варочную поверхность и снова ее включите.

Включение освещения

Вы можете настроить автоматическое включение освещения на варочной поверхности при каждом ее включении. Для этого задайте автоматический режим, выбрав из диапазона H1 – H6.



Индикатор на вытяжке выключается через 2 минуты после выключения варочной панели.

8. ПОЛЕЗНЫЕ СОВЕТЫ

ВНИМАНИЕ!

См. главы, содержащие Сведения по технике безопасности.

8.1 Посуда

i

В индукционных конфорках используется электромагнитное поле, которое очень быстро нагревает посуду.

Используйте индукционные конфорки с подходящей кухонной посудой.

- Во избежание перегрева и для более эффективной работы конфорки посуда должна быть с толстыми стенками и плоским дном.
- Прежде чем ставить посуду на варочную поверхность, убедитесь, что дно посуды сухое и чистое.
- Старайтесь не задевать кухонной посудой край и углы стекла так как это может привести к появлению сколов или повреждению стеклянной поверхности.

Материал посуды

- **правильно:** чугун, сталь, эмалированная сталь, нержавеющая сталь, посуда с многослойным дном (с надлежащей маркировкой производителя).
- **неправильно:** алюминий, медь, латунь, стекло, керамика, фарфор.

Посуда подходит для использования на индукционных варочных панелях, если:

- вода очень быстро закипает на конфорке, на которой задана максимальная ступень нагрева;
- магнит притягивается к дну посуды.

Размеры посуды

- Индукционные конфорки автоматически подстраиваются под размер дна посуды.
- Эффективность конфорки зависит от диаметра кухонной посуды. Посуда с дном, размер которого меньше

минимально допустимого, получает лишь часть энергии, излучаемой конфоркой.

- По соображениям безопасности и для достижения оптимальных результатов приготовления не используйте кухонную посуду большего размера по сравнению с размером, указанным в спецификации конфорки. Не храните посуду рядом с панелью управления во время приготовления. Это может повлиять на работу панели управления или случайно включить функции варочной панели.

i

См. «Технические данные».

8.2 Шумы во время работы

Если вы слышите:

- потрескивание: посуда изготовлена из нескольких материалов (многослойное дно).
- свист: используется конфорка, для которой задан высокий уровень мощности, а посуда изготовлена из нескольких материалов (многослойное дно).
- гудение: используется высокий уровень мощности.
- пощелкивание: раздается щелчок электрического переключателя.
- шипение, жужжание: работает вентилятор.

Это нормальное явление. Оно не говорит о какой-либо неисправности.

8.3 Эко Timer (Таймер Eco)

С целью экономии электроэнергии нагреватель конфорки автоматически выключается до того, как прозвучит сигнал таймера обратного отсчета. Время работы конфорки при этом зависит от выбранного уровня нагрева и времени приготовления.

8.4 Упрощенное руководство по приготовлению

Соотношение установки уровня нагрева и энергопотребления конфорки не является линейным. При увеличении уровня нагрева потребление электроэнергии возрастает не в одинаковой пропорции. Это означает, что на среднем уровне

нагрева конфорка потребляет менее половины от своей номинальной мощности.



Данные, приведенные в таблице, предназначены исключительно для ознакомления.

Настройки на-грева	Используйте для:	Время (мин)	Советы
1	Сохранения приготовленных блюд теплыми.	при необ-ходимости	Накройте кухонную посуду крышкой.
1 - 2	Голландский соус, растапливание: сливочное масло, шоколад, желатин.	5 - 25	Время от времени перемешивайте.
2	Застывание: пышный омлет, запеченные яйца.	10 - 40	Приготовление под крышкой.
2 - 3	Рис, сваренный на медленном огне, и молочные блюда, разогрев готовых блюд.	25 - 50	Добавьте воды в количестве, как минимум вдвое превышающем количество риса. Перемешивайте молочные блюда на середине приготовления.
3 - 4	Тушение овощей, рыбы, мяса.	20 - 45	Добавьте несколько столовых ложек воды. Проверьте количество воды во время процесса приготовления.
4 - 5	Приготовление картофеля и других овощей на пару.	20 - 60	Налейте на дно кастрюли 1–2 смсм воды. Проверьте уровень воды во время процесса приготовления. Держите крышку на кастрюле.
4 - 5	Приготовление значительных объ-емов пищи, рагу и супов.	60 - 150	До 3 лл жидкости плюс ингреди-нты.
6 - 7	Обжаривание на слабом огне: эскалоп, телятина «кордон блё», котлеты, рубленые котлеты, сосиски, печень, заправка для соуса, яйца, блины, пирожки.	при необ-ходимости	Переверните при необходимости.
7 - 8	Сильная обжарка, картофельные биточки, стейки из филе говядины, стейки.	5 - 15	Переверните при необходимости.
9	Кипячение воды, приготовление макарон. изд., обжаривание мяса (гуляш, жаркое в горшочках), обжаривание картофеля во фритюре.		
P	Кипячение большого количества воды. PowerBoost включена.		

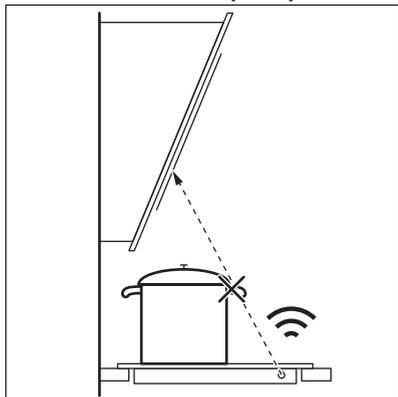
8.5 Указания и рекомендации по использованию Hob²Hood

При использовании варочной панели с функцией:

- Обеспечьте защиту панели вытяжки от прямого солнечного света.
- Не направляйте на панель вытяжки галогеновую лампу.

- Не накрывайте панель управления варочной панели.
- Не перекрывайте сигнал между варочной панелью и вытяжкой (например, рукой, ручкой кухонной посуды или высокой кастрюлей). См. рисунок.

Изображение вытяжки приведено ниже только в качестве примера.



Использование других приборов с дистанционным управлением может привести к блокированию сигнала. Не используйте такие приборы рядом с варочной панелью во время работы Hob²Hood.

Вытяжки, поддерживающие функцию Hob²Hood

Для ознакомления с полным ассортиментом вытяжек, работающих с этой функцией, просмотрите наш веб-сайт. Вытяжки Electrolux, поддерживающие эту функцию, должны иметь символ .

9. УХОД И ЧИСТКА



ВНИМАНИЕ!

См. главы, содержащие Сведения по технике безопасности.

9.1 Общая информация

- Очищайте варочную панель после каждого использования.
- Следите за тем, чтобы дно посуды всегда было чистым.
- Царапины или темные пятна на поверхности не влияют на работу варочной панели.
- Используйте для очистки специальное средство, предназначенное для очистки варочных поверхностей.
- Используйте только скребок, предназначенный для варочных панелей со стеклянной поверхностью. Используйте скребок только в качестве дополнительного инструмента после проведения стандартной очистки стекла.



ВНИМАНИЕ!

Не используйте ножи и другие острые металлические инструменты для очистки стеклянной поверхности.

9.2 Очистка варочной панели

- **Удаление следующих загрязнений следует выполнять незамедлительно:** расплавленная пластмасса, полиэтиленовая пленка, сахар и пищевые продукты, содержащие сахар. В противном случае эти загрязнения могут привести к повреждению поверхности варочной панели. Соблюдайте осторожность, чтобы не обжечься. Расположите специальный скребок под острым углом к стеклянной поверхности и двигайте его по этой поверхности.
- **Удаление следующих загрязнений следует выполнять, только если поверхность варочной панели**

достаточно остыла: известковый налет, круги от воды, пятна жира, пятна с металлическим отливом. Варочную поверхность следует чистить влажной тряпкой с неабразивным моющим средством. После очистки вытрите варочную панель насухо мягкой тканью.

- **Для удаления пятен с металлическим отливом, изменяющим первоначальный цвет поверхности:** протрите стеклянную поверхность тканью, смоченной в растворе воды с уксусом.

10. УСТРАНЕНИЕ НЕИСПРАВНОСТЕЙ

ВНИМАНИЕ!

См. главы, содержащие Сведения по технике безопасности.

10.1 Что делать, если...

Проблема	Возможная причина	Способ устранения
Варочная панель не включает-ся или не работает.	Варочная панель не подключен к электропитанию, или подключение произведено неверно.	Проверьте правильность подключения варочной панели и наличие напряжения в сети.
	Сработал предохранитель.	Проверьте, является ли предохранитель причиной неисправности. Если предохранитель срабатывает снова и снова, обратитесь к квалифицированному электрику.
	Уровень нагрева не задавался в течение 60 секунд.	Повторно включите варочную панель и менее чем через 60 секунд установите уровень нагрева.
	Вы одновременно коснулись двух или более датчиков.	Коснитесь только одного датчика.
	Работает Пауза.	См. раздел «Пауза».
	На панели управления капли воды или жира.	Очистите панель управления.
Раздается постоянный звуковой сигнал.	Неправильное подключение к электросети.	Отключите варочную панель от сети электропитания. Обратитесь к квалифицированному электрику или проверьте правильность установки прибора.
Невозможно установить максимальную мощность нагрева одной из конфорок.	Другие конфорки потребляют максимально доступную мощность. Варочная панель работает надлежащим образом.	Уменьшите мощность, подводимую к двум конфоркам, подключенным к той же фазе. См. Главу «Система управления мощностью».
Выдается звуковой сигнал, и варочная панель выключается. Выдается звуковой сигнал, когда варочная панель выключается.	На один или несколько датчиков положили посторонний предмет.	Удалите посторонний предмет с датчиков.

Проблема	Возможная причина	Способ устранения
Варочная панель выключается.	На сенсоре  оказался посторонний предмет.	Удалите посторонний предмет с датчика.
Не включается индикатор остаточного тепла.	Конфорка не нагрелась, поскольку работала в течение слишком короткого времени или поврежден датчик.	Если конфорка проработала достаточно долго, чтобы нагреться, обратитесь в авторизованный сервисный центр.
Не работает Hob ² Hood.	Панель управления закрыта.	Снимите посторонний предмет с панели управления.
	Используется очень высокая кастрюля, которая блокирует сигнал.	Используйте кастрюлю меньших размеров, переставьте ее на другую конфорку или отрегулируйте вытяжку вручную.
Панель управления нагревается.	Посуда слишком большая или вы поставили ее слишком близко к панели управления.	При использовании большой посуды по возможности ставьте ее на задние конфорки.
При нажатии на датчики панели управления отсутствует звуковая сигнал.	Звуковая сигнализация отключена.	Включите звук. См. «Ежедневное использование».
Загорится индикатор над символом  .	Работает Защита от детей или Блокир. кнопок.	См. разделы «Защита от детей» и «Блокир. кнопок».
Линейка управления мигает.	На конфорке отсутствует посуда, или конфорка закрыта не целиком.	Разместите посуду на конфорке так, чтобы она полностью накрывала конфорку.
	Неподходящий тип посуды.	Используйте посуду, которая подходит для индукционных варочных панелей. См. «Указания и рекомендации».
	Диаметр дна посуды слишком маленький для данной зоны.	Используйте посуду подходящих размеров. См. «Технические данные».
 и  появляются одновременно.	Мощность слишком мала из-за посуды неподходящего типа или пустой посуды.	Используйте подходящую посуду. См. «Указания и рекомендации» и «Технические данные». Не включайте конфорки, на которых стоит пустая посуда.
 и  появляются одновременно.	Посуда пустая или содержит жидкость, отличную от воды, например, масло.	Избегайте использования данной функции с жидкостями, отличными от воды.
 и  появляются одновременно.	В посуде слишком много или слишком мало воды. Поставлена вариться пища, отличная от картофеля с водой. Точка кипения сместилась по времени и функции, SenseBoil® не удалось сработать надлежащим образом.	Для кипячения воды и варки картофеля используйте только SenseBoil®. См. «Указания и рекомендации».

Проблема	Возможная причина	Способ устранения
Выдается сигнал, индикаторы над  мигают, а функция SenseBoil® не запускается.	Ни одна из конфорок не готова к использованию SenseBoil®. На конфорках, которые вы собираетесь выбрать, еще имеется остаточное тепло или они еще используются.	Завершите приготовление и выберите свободную конфорку без остаточного тепла.
SenseBoil® не работает.	Слишком низкий уровень мощности варочной панели.	Установите более высокое значение уровня мощности. Убедитесь, что выбранный уровень мощности соответствует номиналу предохранителей, установленных на домашнем электрощите. См. раздел «Перед первым использованием» > «Ограничение мощности».
Загорается  и цифра.	Произошла ошибка в работе варочной панели.	Выключите и снова включите варочную панель спустя 30 секунд. Если снова загорится  , отключите варочную панель от сети электропитания. Примерно через 30 секунд снова включите варочную панель. Если неисправность устранить не удалось, обратитесь в авторизованный сервисный центр.

10.2 Если проблему не удалось решить...

Если самостоятельно справиться с проблемой не удастся, обратитесь в магазин, в котором был приобретен прибор, или в авторизованный сервисный центр. Сообщите сведения, указанные на табличке с техническими данными. Убедитесь, что варочная панель

эксплуатировалась правильно. В случае неправильной эксплуатации прибора техническое обслуживание, предоставляемое специалистами сервисного центра или продавца, будет платным, даже если срок гарантии еще не истек. Информация о гарантийном сроке и авторизованных сервисных центрах приведена в гарантийном свидетельстве.

11. ТЕХНИЧЕСКИЕ ДАННЫЕ

11.1 Табличка с техническими данными

Модель EIS82453
 Тип 62 D4A 01 AA
 Индукционная 7.35 кВт
 Серийный №.....
 ELECTROLUX

Продуктовый номер (PNC) 949 599 294 00
 220 - 240 В / 400 В 2N, 50 Гц
 Изготовлено в: Германия
 7.35 кВт



11.2 Спецификация конфорок

Конфорка	Номинальная мощность (максимальный уровень нагрева) [Вт]	PowerBoost [Вт]	Максимальная продолжительность PowerBoost [мин]	Диаметр посуды [мм]
Левая передняя	2300	3200	10	125 - 210
Левая задняя	2300	3200	10	125 - 210
Средняя передняя	1400	2500	4	125 - 145
Задняя правая	2300	3600	10	205 - 240

Мощность конфорок может незначительно отличаться от приведенных в таблице данных. Она меняется в зависимости от материала и размера кухонной посуды.

Для достижения оптимальных результатов приготовления используйте кухонную посуду, диаметр которой не превышает указанный в таблице.

12. ЭНЕРГЕТИЧЕСКАЯ ЭФФЕКТИВНОСТЬ

12.1 Технические данные

Модель	EIS82453	
Тип конфорочной (варочной) панели	Встраиваемая варочная панель	
Количество рабочих зон и/или участков	4	
Технология нагревания	Индукция	
Диаметр полезной рабочей поверхности для каждой электрически нагреваемой рабочей зоны (Ø)	Средняя передняя Задняя правая	14.5 см 24.0 см
Длина и ширина полезной рабочей поверхности для каждой электрически нагреваемой рабочей зоны или участка (длина L; ширина W)	Левая передняя	L 22.3 см W 21.8 см
Длина и ширина полезной рабочей поверхности для каждой электрически нагреваемой рабочей зоны или участка (длина L; ширина W)	Левая задняя	L 22.3 см W 21.8 см
Потребление энергии каждой рабочей зоны или участка на килограмм (EC electric cooking, ECw)	Левая передняя Левая задняя Средняя передняя Задняя правая	189.1 Вт·ч/кг 189.1 Вт·ч/кг 187.5 Вт·ч/кг 185.2 Вт·ч/кг
Потребление энергии конфорочной (варочной) панели на килограмм (EC electric hob, EChob)	187.7 Вт·ч/кг	

IEC / EN 60350-2 - Бытовые электрические приборы для приготовления пищи – Часть 2: Варочные панели – Методы измерений эксплуатационных характеристик.

Данные энергопотребления относятся к зонам нагрева, которые идентифицируются по отметкам соответствующих конфорок.

12.2 Энергосбережение

Вы можете экономить электроэнергию во время ежедневного приготовления пищи, следуя приведенным ниже рекомендациям.

- Когда вы нагреваете воду, используйте только необходимое количество.
- По возможности всегда накрывайте кухонную посуду крышками.

- Размещайте кухонную посуду непосредственно в центре выбранной конфорки.
- Для поддержания блюда в теплом состоянии и для растапливания продуктов используйте остаточное тепло.

13. ОХРАНА ОКРУЖАЮЩЕЙ СРЕДЫ

Материалы с символом  следует сдавать на переработку. Положите упаковку в соответствующие контейнеры для сбора вторичного сырья. Принимая участие в переработке старого электробытового оборудования, Вы помогаете защитить окружающую среду и здоровье человека. Не выбрасывайте

вместе с бытовыми отходами бытовую технику, помеченную символом . Прибор следует доставить в место раздельного накопления и сбора отходов потребления или в пункт сбора использованной бытовой техники для последующей утилизации.

Добро дошли у Electrolux! Хвала што сте изабрали наш уређај.



Прибавите савете за коришћење, брошуре и информације за решавање проблема, сервис и поправку:
www.electrolux.com/support

Задржано право измена.

САДРЖАЈ

1. ИНФОРМАЦИЈЕ О БЕЗБЕДНОСТИ.....	391
2. БЕЗБЕДНОСНА УПУТСТВА.....	394
3. ИНСТАЛИРАЊЕ.....	396
4. ОПИС ПРОИЗВОДА.....	399
5. ПРЕ ПРВЕ УПОТРЕБЕ.....	400
6. СВАКОДНЕВНА УПОТРЕБА.....	401
7. ДОДАТНЕ ФУНКЦИЈЕ.....	404
8. КОРИСНИ САВЕТИ.....	407
9. НЕГА И ЧИШЋЕЊЕ.....	410
10. РЕШАВАЊЕ ПРОБЛЕМА.....	410
11. ТЕХНИЧКИ ПОДАЦИ.....	413
12. ЕНЕРГЕТСКА ЕФИКАСНОСТ.....	413
13. ЕКОЛОШКА ПИТАЊА.....	414

1. ⚠ ИНФОРМАЦИЈЕ О БЕЗБЕДНОСТИ

Пре инсталације и коришћења уређаја, пажљиво прочитајте приложено упутство. Произвођач није одговоран за било какве повреде или штету које су резултат неисправне инсталације или употребе. Чувајте упутство за употребу на безбедном и приступачном месту за будуће коришћење.

1.1 Безбедност деце и осетљивих особа

- Овај уређај могу да користе деца старија од 8 година и особе са смањеним физичким, чулним или менталним способностима, као особе којима недостају искуство и знање, уколико им се обезбеди надзор или им се дају упутства у вези са употребом уређаја на безбедан начин и уколико схватају могуће опасности. Децу млађа од 8 година, као и особе са веома тешким и сложеним

инвалидитетом, треба држати даље од уређаја, осим ако су под сталним надзором.

- Децу треба контролисати како се не би играла са уређајем .
- Држите сву амбалажу даље од деце и одложите је на одговарајући начин.
- УПОЗОРЕЊЕ: Уређај и његови доступни делови могу бити врели током коришћења. Држите децу и кућне љубимце даље од уређаја када уређај ради и када се хлади.
- Ако овај апарат има уређај за безбедност деце, треба га активирати.
- Деца не смеју да обављају чишћење и корисничко одржавање уређаја без надзора.

1.2 Опште мере безбедности

- Овај уређај је намењен само за кување.
- Овај уређај је намењен за употребу у једном домаћинству у затвореним просторима.
- Уређај се може користити у канцеларијама, хотелским собама, мотелима, пансионима, сеоским туристичким домаћинствима и сличним објектима за смештај где употреба не би превазилазила (просечан) ниво потрошње по домаћинству.
- УПОЗОРЕЊЕ: Уређај и његови доступни делови могу бити врели током коришћења. Треба бити пажљив како би се избегло додиривање грејних елемената.
- УПОЗОРЕЊЕ: Опасно је остављати храну на грејној плочи да се пржи на масти или уљу без надзора, јер може доћи до пожара.
- Дим је показатељ прегревања. Никада немојте водом гасити пожар током кувања. Искључите уређај, а затим прекријте пламен, нпр. противпожарним ћебетом или поклопцем.
- УПОЗОРЕЊЕ: Уређај не сме да се напаја путем екстерног уређаја за укључивање као што је тајмер нити

да буде повезан на коло које се редовно укључује и искључује путем струје.

- ОПРЕЗ: Процес кувања мора да се надгледа (чак и у случају функција аутоматског кувања). Краткотрајан процес кувања мора да се надгледа непрекидно.
- УПОЗОРЕЊЕ: Опасност од пожара: Немојте одлагати предмете на површине за кување.
- Предмете од метала, попут ножева, виљушки, кашика и поклопаца, не треба стављати на грејну површину јер могу постати врели.
- Не користите овај уређај пре него што га уградите.
- Немојте користити парочистач за чишћење уређаја.
- Након коришћења, искључите плочу за кување помоћу команде и немојте се уздати у детектор за посуду.
- Уколико стаклено керамичка површина / стаклена површина напукне, искључите уређај и извадите кабл за напајање из зидне утичнице. У случају да је уређај прикључен на мрежу директно преко разводне кутије, извадите осигурач да бисте искључили уређај из напајања. У оба случаја, обратите се овлашћеном сервисном центру.
- Уколико је кабл оштећен, мора га заменити произвођач, овлашћени сервис, или лица сличних квалификација, како би се избегла опасност.
- УПОЗОРЕЊЕ: Користите само штитнике за плочу за кување дизајниране од стране произвођача уређаја за кување или оне коју су од стране произвођача уређаја у упутствима за употребу наведени као погодни или штитнике за плочу за кување који су инкорпорирани у уређају. Коришћење неодговарајућих штитника за плочу за кување може изазвати несреће.

2. БЕЗБЕДНОСНА УПУТСТВА

2.1 Монтажа

УПОЗОРЕЊЕ!

Само квалификована особа може да инсталира овај уређај.

УПОЗОРЕЊЕ!

Постоји ризик од повреде или оштећења уређаја.

- Уклоните комплетну амбалажу.
- Немојте да инсталирате или користите оштећен уређај.
- Придржавајте се упутстава за монтажање које сте добили уз уређај.
- Неопходно је придржавати се минималног растојања од других уређаја и кухињских елемената.
- Увек водите рачуна приликом померања уређаја зато што је тежак. Увек користите заштитне рукавице и затворену обућу.
- Изолујте исечене површине кухињског елемента заптивним материјалом да бисте спречили да набубре од влаге.
- Заштитите доњу страну уређаја од паре и влаге.
- Немојте монтирати уређај поред врата или испод прозора. Овим се спречава да врело посуђе за кување падне са уређаја када се отворе врата или прозор.
- Сваки уређај има вентилаторе за хлађење на дну.
- Ако је уређај постављен изнад фиоке:
 - немојте да стављате ситне предмете или папир који се може вући, јер они могу да оштете вентилаторе за хлађење или да покваре систем за хлађење.
 - Држите раздаљину од најмање 2 cm између доњег дела уређаја и делова који се чувају у фиоци.
- Уклоните преградну плочу постављену у уградни елемент испод уређаја.

2.2 Прикључивање струје

УПОЗОРЕЊЕ!

Ризик од пожара и струјног удара.

- Све електричне прикључке мора да повеже квалификовани електричар.
- Уређај мора да буде уземљен.
- Пре извођења било каквих радова на уређају, кабл за напајање обавезно извадите из зидне утичнице.
- Уверите се да су параметри на плочици са техничким карактеристикама компатибилни са одговарајућим параметрима електричне мреже за напајање.
- Проверите да ли је уређај правилно инсталиран. Лоше причвршћен или неодговарајући кабл или утикач (ако га има) може проузроковати прегревавање електричног прикључка.
- Користите одговарајући електрични кабл за напајање.
- Не дозволите да се електрични кабл запетља.
- Проверите да ли је инсталирана заштита од струјног удара.
- Употребите кабл са стезалком са растерећењем на вучу.
- Када уређај прикључујете у зидну утичницу, водите рачуна да кабл за напајање или утикач (ако га има) не дођу у додир са врелим деловима уређаја или врелим посуђем.
- Немојте да користите адаптере са више утичница и продужне каблове.
- Проверите да нисте оштетили мрежни утикач (ако га има) и мрежни кабл. Обратите се нашем овлашћеном сервисном центру или електричару ради замене оштећеног кабла за напајање.
- Заштита од удара делова под напоном и изолованих делова мора да се причврсти тако да не може да се уклони без алата.
- Прикључите главни кабл за напајање на зидну утичницу тек на крају инсталације. Водите рачуна да постоји

приступ мрежном утикачу након инсталације.

- Ако је зидна утичница лабава, немојте да прикључујете мрежни утикач.
- Не вуците кабл за напајање како бисте искључили уређај. Кабл искључите тако што ћете извући утикач из утичнице.
- Користите само исправне раставне прекидаче: заштитне прекидаче, осигураче (осигураче са навојем треба скинути са носача), аутоматске заштитне прекидаче и контакторе.
- У електричној инсталацији мора постојати раставни прекидач који вам омогућава да искључите све фазе напајања уређаја. Размак између контаката на раставном прекидачу мора да износи најмање 3 mm.
- Ако се ЕЗ кбд појави на екрану, одмах искључите плочу за кување и проверите да ли су електрична веза и главни напон исправни.

2.3 Употреба

УПОЗОРЕЊЕ!

Постоји ризик од повреде, опекотина и струјног удара.

- Немојте да мењате спецификацију овог уређаја.
- Уклоните сво паковање, налепнице и заштитну фолију (ако је има) пре првог коришћења.
- Водите рачуна да отвори за вентилацију не буду запушени.
- Не остављајте уређај без надзора током рада.
- Подесите зону за кување на „искључено“ након сваке употребе.
- Немојте стављати прибор за јело или поклопце шерпи на зоне за кување. Они могу постати врели.
- Немојте руковати уређајем када су вам мокре руке или када је он у контакту са водом.
- Немојте користити уређај као радну површину или простор за одлагање.
- Ако је површина уређаја напукла, одмах га искључите из зидне утичнице. То спречава струјни удар.
- Корисници са пејсмејкером морају да одржавају растојање од најмање 30 cm

од индукционих зона за кување када уређај ради.

- Када ставите храну у вруће уље, може да прсне.
- Немојте користити алуминијумску фолију или друге материјале између површине за кување и посуђа за кување, осим ако произвођач уређаја није другачије навео.
- Користите само прибор који произвођач препоручује за овај уређај.

УПОЗОРЕЊЕ!

Постоји ризик од пожара и експлозије.

- Масти и уље када се загреју могу да ослободе запаљива испарења. Држите пламенове или загрејане предмете даље од масти и уља када кувате са њима.
- Испарења која ослобађају веома врела уља могу да изазову спонтано сагоревање.
- Употребљено уље, које може да садржи остатке хране, може да се запали на нижој температури него уље које се користи по први пут.
- Запаљиве материје или предмете натопљене запаљивим материјама немојте стављати унутар и поред уређаја или на њега.

УПОЗОРЕЊЕ!

Постоји ризик од оштећења уређаја.

- Немојте стављати вруће посуђе на командну таблу.
- Не стављајте врео поклопац тигања на стаклену површину плоче за кување.
- Не дозволите да течност у посуђу за кување потпуно испари.
- Пазите да предмети или посуђе за кување не падну на уређај. Може се оштетити површина плоче.
- Немојте укључивати зоне за кување уколико је посуђе празно или га нема.
- Посуђе за кување направљено од ливеног гвожђа или са оштећеним доњим површинама може да направи огреботине на стаклу/стаклокерамици. Увек подигните ове предмете када треба да их померате по површини за кување.

2.4 Нега и чишћење

- Редовно чистите уређај да бисте спречили пропадање површинског материјала.
- Искључите уређај и оставите га да се охлади пре него чишћења.
- Немојте користити млаз воде или пару за чишћење уређаја.
- Уређај очистите влажном меком крпом. Користите искључиво неутралне детерџенте. Немојте користити абразивне производе, абразивне јастучиће за чишћење, раствараче или металне предмете, осим ако није другачије наведено.

2.5 Сервисирање

- Ради оправке уређаја обратите се овлашћеном сервисном центру. Користите само оригиналне резервне делове.
- Када се ради о сијалицама унутар производа и резервних делова, сијалице које се продају засебно: Ове

сијалице су намењене да издрже екстремне физичке услове у кућним апаратима, као што су температура, вибрације, влага, или су намењене да сигнализирају информације о радном стању уређаја. Нису предвиђене за употребу у другим уређајима и нису погодне за осветљавање просторија у домаћинству.

2.6 Одлагање

УПОЗОРЕЊЕ!

Опасност од повређивања или гушења.

- Обратите се локалним органима да бисте сазнали како да одложите уређај у отпад.
- Искључите утикач кабла за напајање уређаја из мрежне утичнице.
- Исеците мрежни електрични кабл на месту које је близу уређаја и одложите га.

3. ИНСТАЛИРАЊЕ

УПОЗОРЕЊЕ!

Погледајте поглавља о безбедности.

3.1 Пре инсталирања

Пре него што инсталирате плочу за кување, запишите податке који се налазе на плочици са техничким карактеристикама. Плочица са техничким карактеристикама налази се на доњој страни плоче за кување.

Серијски број

3.2 Уградне плоче за кување

Уградне плоче за кување дозвољено је користити само после уградње у одговарајуће кухињске елементе за уградњу и радне површине које су у складу са стандардима.

3.3 Кабл за напајање

- Плоча за кување се напаја струјом путем кабла за напајање .
- За замену оштећеног кабла за напајање користите тип кабла: H05V2V2-F који издржава температуре од 90 °C или више. Једна жица мора имати минималан пресек у складу са доленаведеном табелом. Обратите се свом локалном сервисном центру. Кабл за напајање сме да замени искључиво квалификовани електричар.

УПОЗОРЕЊЕ!

Сва прикључивања струје мора да обави квалификовани електричар.

ОПРЕЗ

Повезивање помоћу контактних утикача је забрањено.

⚠ ОПРЕЗ

Немојте бушити нити лемити крајеве жица. Зобрањено је.

⚠ ОПРЕЗ

Не прикључујте кабл који нема завршни наставак кабла.

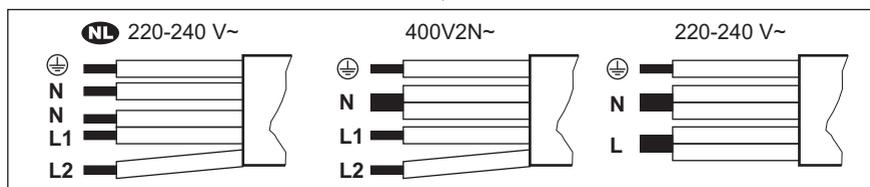
Монофазни прикључак

1. Уклоните завршни рукавац са црне, браон и плаве жице.
2. Уклоните део изолације са крајева браон, црне и плаве жице.
3. Повежите крајеве црних и браон жица.
4. Поставите нови завршни рукавац на дељени крај жице (потребна је посебна алатка).

5. Повежите крајеве две плаве жице.
6. Поставите нови завршни рукавац на дељени крај жице (потребна је посебна алатка).

Двофазни прикључак

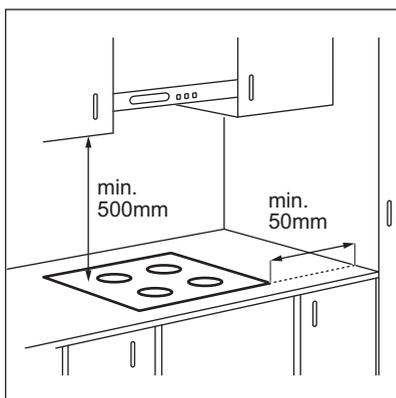
1. Уклоните крајњи рукавац са плавих жица.
2. Уклоните део изолације са крајева плаве жице.
3. Повежите крајеве две плаве жице.
4. Поставите нови завршни рукавац на дељени крај жице (потребна је посебна алатка).



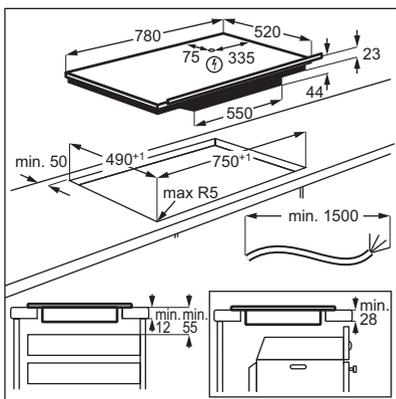
NL 220 - 240 V~	Двофазни прикључак: 400 V2N~	Монофазни прикључак: 220 - 240 V~
5x1,5 mm ²	5x1,5 mm ² или 4x2,5 mm ²	5x1,5 mm ² или 3x4 mm ²
Зелено-жута	Зелено-жута	Зелено-жута
N Плава и плава	N Плава и плава	N Плава и плава
L1 Црна	L1 Црна	L Црна и браон
L2 Браон	L2 Браон	

3.4 Монтирање

Ако инсталирате плочу за кување испод аспиратора, погледајте упутства за инсталацију аспиратора која се односе на минималне удаљености између уређаја.



Ако се уређај инсталира изнад фиоке, вентилација плоче за кување може загрејати предмете ускладиштене у фиоци током процеса кувања.



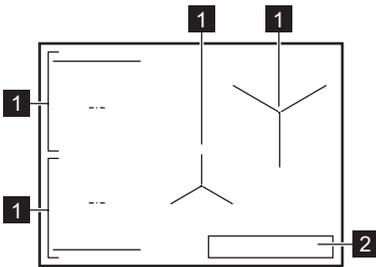
Погледајте видео упутство „Како се инсталира Electrolux индукциона плоча за кување – уградња на радну површину” уношењем пуног назива назначеног на слици испод.

 www.youtube.com/electrolux
www.youtube.com/aeg

How to install your Electrolux Induction Hob - Worktop installation 

4. ОПИС ПРОИЗВОДА

4.1 Шема површине за кување



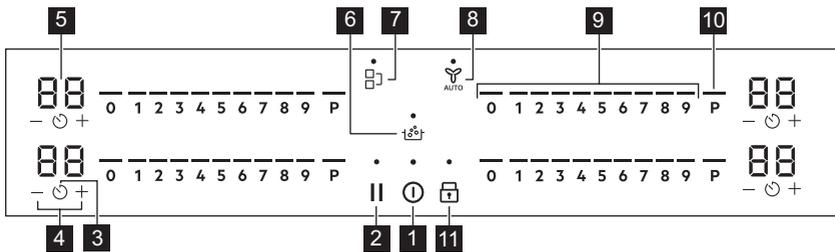
1 Индукциона зона за кување

2 Командна табла



За детаљније информације о величинама зона за кување погледајте одељак „Технички подаци”.

4.2 Изглед командне табле



Употребите сензорска поља да бисте руковали уређајем. Дисплеји, индикатори и звучни сигнали упућују на то које су функције активне.

Сензор	Функција	Опис	
1	⏻	Укључено / Искључено	За укључивање и искључивање уређаја.
2	⏸	Паузирај	Служи за активирање и деактивирање функције .
3	⌚	Тајмер	Ради подешавања функције.
4	+ / -	-	Служи за продужавање или скраћивање времена.
5	-	Дисплеј тајмера	Служи да прикаже времена у минутима.
6	🌡	SenseBoil®	SenseBoil®. За аутоматско подешавање температуре воде тако да се не прелије кад достигне тачку кључања.
7	⏪	Bridge	Служи за активирање и деактивирање функције .

Сензор	Функција	Опис
8	 Hob ² Hood	Служи за активирање и деактивирање ручног режима функције.
9	-	Командна трака
10	P	PowerBoost
11		Контролна брава / Уређај за безбедност деце

4.3 Индикатори дисплеја

Индикатор	Опис
 + цифра	Дошло је до квара.
	OptiHeat Control (тростепени индикатор преостале топлоте): наставак кувања/ одржавање топлоте/преостала топлота.

5. ПРЕ ПРВЕ УПОТРЕБЕ

УПОЗОРЕЊЕ!

Погледајте поглавља о безбедности.

5.1 Ограничење снаге

Ограничење снаге дефинише колико снаге укупно користи плоча за кување, у оквиру ограничења осигурача кућне инсталације.

Плоча за кување је подразумевано подешена на највећу снагу.

За смањење или повећање нивоа снаге:

- Уђите у мени: притисните и држите  на 3 секунде. Затим притисните и држите .
- Притисните тастер  на предњем тајмеру док се не појави P.
- Притисните тастер  /  на предњем тајмеру да бисте подесили ниво снаге.
- Притисните тастер  за излазак.

Нивои снаге

Погледајте одељак „Технички подаци“.

ОПРЕЗ

Уверите се да изабрана снага одговара осигурачима кућне инсталације.

ОПРЕЗ

Ако је ниво снаге нижи од вредности 2000 W или једнак њој, не можете да активирате SenseBoil®.

- P73 — 7350 W
- P15 — 1500 W
- P20 — 2000 W
- P25 — 2500 W
- P30 — 3000 W
- P35 — 3500 W
- P40 — 4000 W
- P45 — 4500 W
- P50 — 5000 W
- P60 — 6000 W

6. СВАКОДНЕВНА УПОТРЕБА

УПОЗОРЕЊЕ!

Погледајте поглавља о безбедности.

6.1 Активирање и деактивирање

Притисните и задржите  да бисте активирали или деактивирали плочу за кување.

6.2 Детекција посуде

Ова функција указује на присуство посуђа на плочи за кување и деактивира зоне за кување ако се током интервала кувања не открије посуђе.

Ако посуђе ставите на зону за кување пре него што изаберете степене топлоте, на командној траци се појављује индикатор изнад 0.

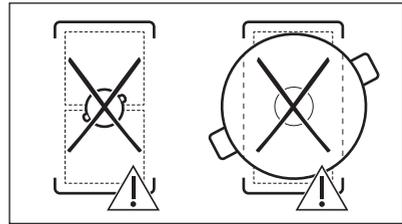
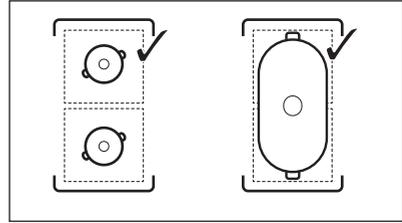
Ако посуђе уклоните из активираних зона за кување и привремено га одложите на страну, индикатори изнад одговарајуће командне траке почеће да трепере. Ако у року од 120 секунди не вратите посуду за кување на активiranу зону за кување, зона за кување ће се аутоматски деактивирати.

Да бисте наставили са кувањем, обавезно вратите посуђе на зоне за кување у оквиру назначеног временског интервала.

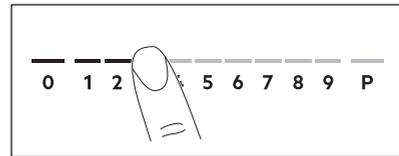
6.3 Коришћење зона за кување

Ставите посуђе за кување у средину изабране зоне. Индукционе зоне за кување се аутоматски прилагођавају димензији дна посуђа за кување.

Можете да кувате у великој посуди за кување која постављена на две зоне за кување истовремено помоћу функције Bridge. Посуђе мора покривати центре обе зоне, али не сме да прелази изван ознаке површине. Ако се посуђе за кување налази између два центра, Bridge функција неће бити активирана.



6.4 Подешавање степена топлоте



1. Притисните жељени степен топлоте на командној траци.
Индикатори изнад командне траке приказују изабрани степен топлоте.
2. За деактивирање зоне за кување притисните 0.

6.5 PowerBoost

Функција обезбеђује додатно напајање за индукционе зоне за кување. Функција може бити активирана за индукциону зону за кување само на ограничени период времена. После овог времена, индукциона зона за кување се аутоматски враћа на највиши степен топлоте.



Погледајте одељак „Технички подаци“.

Да бисте активирали функцију за зону за кување: додирните **P**.

Да бисте деактивирали функцију:
промените степен топлоте.

6.6 OptiHeat Control (тростепени индикатор преостале топлоте)

УПОЗОРЕЊЕ!

 Док год је индикатор видљив, постоји ризик од опекотина због присуства преостале топлоте.

Индукционе зоне за кување производе топлоту неопходну за процес кувања директно на дну посуђа за кување. Стаклокерамичка плоча се загрева топлотом посуђа.

Индикатори су укључени када је зона за кување врела. Они приказују ниво преостале топлоте зона за кување које тренутно користите:

 - настави кување,

 - одржавање топлоте,

 - преостала топлота.

Индикатор се може такође укључити:

- за околне зоне за кување чак и ако их не користите,
- кад се врело посуђе стави на хладну зону за кување,
- кад се плоча за кување искључи, али је зона за кување и даље врела.

Индикатор се гаси кад се зона за кување охлади.

6.7 Опције тајмера

Тајмер за одбројавање времена

Користите ову функцију да бисте подесили колико дуго зона за кување треба да ради током појединачног кувања.

Најпре подесите степене топлоте за изабрану зону за кување, а затим подесите функцију.

1. Притисните тастер . На дисплеју тајмера се појављује 00.
2. Притисните  или  да бисте поставили време (00–99 минута).

3. Притисните тастер  да бисте покренули тајмер или сачекајте 3 секунде. Тајмер почиње да одбројава. Да бисте променили време: изаберите зону за кување са  и притисните  или .

Да бисте деактивирали функцију:

изаберите зону за кување помоћу  и притисните . Преостало време се одбројава уназад до 00.

Тајмер завршава одбројавање, оглашава се звучни сигнала и ознака 00 трепери. Зона за кување се деактивира. Притисните било који симбол да бисте искључили сигнал и трептање.

Тајмер

Можете да користите ову функцију када је плоча за кување активирана али зоне за кување не раде. Степен топлоте показује 00.

1. Притисните .
2. Притисните  или  да бисте подесили време.

Тајмер завршава одбројавање, оглашава се звучни сигнала и ознака 00 трепери. Притисните било који симбол да бисте искључили сигнал и трептање.

Да бисте деактивирали функцију:

притисните  и . Преостало време се одбројава уназад до 00.

6.8 Управљање потрошњом

Ако је више зона активно и утрошена снага премашује ограничење напајања, ова функција ће расподелити расположиву електричну енергију на све зоне за кување. Плоча за кување регулише подешавања топлоте како би заштитила осигураче у кућној инсталацији.

- Ако плоча за кување достигне максималну расположиву снагу (погледајте плочицу са техничким карактеристикама), снага зона за кување ће се аутоматски смањити.
- Увек ће приоритет имати подешавање топлоте прве изабране зоне за кување.

Преостала струја биће расподељена на остале зоне за кување редоследом њиховог бирања.

- У случају зона за кување које имају смањену снагу, командна трака трепће и приказује максимална могућа подешавања топлоте.
- Сачекајте да дисплеј престане да трепери или смањите подешену топлоту изабране зоне за кување коју сте последњу изабрали. Зоне за кување ће наставити да раде уз смањено подешавање топлоте. По потреби ручно промените подешавање топлоте зона за кување.

6.9 SenseBoil®

Функција аутоматски подешава температуру воде тако да се не прелије кад достигне тачку кључања.



Ако постоји заостала топлота (☐/☐/☐) у зони за кување коју желите да користите, оглашава се звучни сигнал и функција се не покреће. Функција не функционише са нелепљивим посуђем за кување.

⚠ ОПРЕЗ

Немојте да користите функцију са празним посуђем за кување. Не остављајте плочу за кување без надзора док функција ради.

1. Поставите посуде за кување напуњене са 1–5 l хладне воде на расположиве зоне за кување за које желите да покренете функцију.

Ако ставите једну посуду за кување на само једну зону за кување, функција се покреће аутоматски.

2. Додирните да бисте активирали плочу за кување.
3. Додирните да бисте активирали ову функцију.

Индикатор изнад **P** почиње да трепери за сваку зону за кување на којој тренутно можете да користите функцију.

4. Додирните било где на клизачу одабране зоне за кување.

Функција се покреће.

Када се функција покрене, појављују се индикатори изнад клизача и покреће се анимација.



Ако не поставите посуду за кување ни на једну од зона кувања у року од 5 секунди, функција се аутоматски деактивира.

Кад функција достигне тачку кључања, плоча за кување оглашава звучни сигнал и подешавање топлоте се аутоматски мења на подразумевани ниво динстања.

Да бисте деактивирали функцију пре

достизања тачке кључања, додирните или 0.

Да бисте деактивирали функцију након достизања тачке кључања, додирните клизач и ручно прилагодите подешавање топлоте.

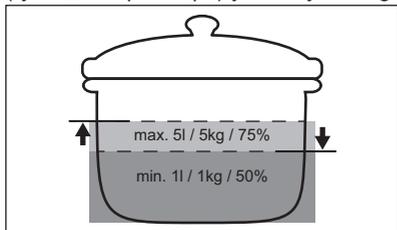
Ако активирате Паузирај или уклоните лонац функција се деактивира.

Ако подесите Тајмер за одбројавање времена на једној од зона за кување, а подешено време истекне пре него што се достигне тачка кључања, функција се аутоматски деактивира.

Напомене и савети:

- Функција је најпогоднија за прокување воде и кување кромпира.
- Функција можда неће радити правилно ако користите чајник или посуду за еспресо.
- Напуните посуду за кување између половине и три четвртине хладном водом са чесме, тако да остане 4 cm испод ивице посуде за кување. Не сипајте мање од 1 l или више од 5 l воде. Уверите се да је укупна маса воде

(тј. воде и кромпира) у опсегу 1–5 kg.



- Да бисте постигли најбоље резултате, кувајте само целе, неогуљене кромпире средње величине. Немојте претрпавати шерпу кромпирима.
- Током фазе загревања избегавајте енергично мешање других посуда за кување и паралелне процесе кувања (као што су пржење или кување) на другим зонама кувања.
- Избегавајте стварање спољних вибрација (нпр. коришћењем блендера или стављањем мобилног телефона поред плоче за кување) док ова функција ради.
- У зависности од врсте хране и посуђа за кување можете да прилагодите подешавање топлоте након достизања тачке кључања.
- Додајте со када се достигне тачка кључања.
- Користите поклопац да бисте уштедели енергију.

6.10 Структура менија

Табела приказује основну структуру менија.

Корисничка подешавања

Сим-бол	Подешавање	Могуће опције
b	Звук	Укључено / Искључено (–)

Сим-бол	Подешавање	Могуће опције
P	Ограничење снаге	15 - 73
H	Режим аспиратора	0 - 6
E	Историја аларма / грешака	Списак недавних аларма / грешака.

Да бисте унели корисничка

подешавања: притисните и држите  на 3 секунде. Затим притисните и држите . Подешавања се појављују на тајмеру леве зоне кувања.

Кретање кроз мени: мени се састоји од симбола подешавања и вредности. Симбол се појављује на задњем тајмеру и вредност се појављује на предњем тајмеру. Да бисте се кретали између подешавања, притисните  на предњем тајмеру. Да бисте променили вредност подешавања, притисните  или  на предњем тајмеру.

Да бисте изашли из менија: притисните тастер .

OffSound Control

Звукове можете да активирате / деактивирате у опцијама Мени > Корисничка подешавања.



Погледајте „Структура менија“.

Када су звукови искључени, и даље можете да чујете звук када:

- додирнете ,
- тајмер одбројава,
- притиснете неактиван симбол.

7. ДОДАТНЕ ФУНКЦИЈЕ

7.1 Аутоматско искључивање

Функција аутоматски деактивира плочу за кување када важи следеће:

- све зоне кувања су деактивиране,

- не постављате никакве степене топлоте или подешавање брзине вентилатора након активирања плоче за кување,
- проспете или ставите нешто (плек, крпу и др.) на командну таблу и оставите га

дуже од 10 секунди. Оглашава се звучни сигнал и плоча за кување се деактивира. Уклоните предмет или очистите командну таблу.

- уређај постаје претопао (нпр. када из шерпе испари сва течност). Пустите да се зона за кување охлади пре него што поново користите плочу за кување.
- ако не искључите неку од зона за кување или ако не промените подешен степен топлоте. Након извесног времена плоча за кување се деактивира.

Однос између степена топлоте и времена након ког се уређај деактивира:

Подешавање степена топлоте	Плоча за кување се деактивира након
1 - 2	6 сати
3 - 4	5 сати
5	4 сата
6 - 9	1,5 сати

7.2 Паузирај

Функција пребацује све укључене зоне за кување на најнижу вредност температуре.

Када функција ради, могу се користити само симболи ① и II. Сви други симболи на командним таблама су закључани.

Ова функција не зауставља функцију тајмера.

1. Да бисте активирали функцију:
притисните дугме II.

Степен топлоте је спуштен на 1.

2. Да бисте деактивирали функцију:
притисните дугме II.

Појављује се претходно подешавање топлоте.

7.3 Контролна брава

Можете да закључате командну таблу док плоча за кување ради. То спречава случајну промену степена топлоте.

Прво подесите степене топлоте.

Да бисте активирали функцију:

притисните дугме .

Да бисте деактивирали функцију:

поново притисните тастер .



Функција се деактивира када деактивирате плочу за кување.

7.4 Уређај за безбедност деце

Ова функција спречава случајно коришћење плоче за кување.

Да бисте активирали функцију:

притисните тастер ①. Не постављајте степене топлоте. Притисните и задржите  3 секунде док се индикатор изнад симбола не појави. Деактивирајте плочу за кување помоћу ①.



Функција остаје активна када деактивирате плочу за кување. Горе наведени индикатор  је укључен.

Да бисте деактивирали функцију:

притисните тастер ①. Не постављајте степене топлоте. Притисните и задржите  3 секунде док индикатор изнад симбола не нестане. Деактивирајте плочу за кување помоћу ①.

Кување са активираним функцијом:

притисните тастер ①, а затим притисните  3 секунде док индикатор изнад симбола не нестане. Можете да користите плочу за кување. Када деактивирате плочу за кување са ① функција поново ради.

7.5 Bridge



Функција ради када шерпа покрива центар две зоне за кување. За више информација о правилном постављању посуђа погледајте „Коришћење зона за кување“. Функција не ради док је SenseBoil® у употреби.

Ова функција повезује две леве зоне за кување тако да раде као једна.

Најпре подесите степен топлоте за леву зону за кување.

Да бисте активирали ову функцију:

додирните . Да бисте подесили или променили степен топлоте, додирните један од контролних сензора.

Да бисте деактивирали ову функцију:

додирните . Зоне за кување функционишу независно.

7.6 Hob²Hood

Ово је напредна аутоматска функција која повезује плочу за кување са одређеним аспиратором. И плоча за кување и аспиратор имају комуникатор са инфрацрвеним сигналом. Брзина вентилатора се дефинише аутоматски на основу подешавања режима и температуре најтоплијег посуђа на плочи за кување. Вентилатор можете користити са плоче за кување ручно.



Код већине аспиратора је даљински систем подразумевано деактивиран. Активирајте га пре него што користите ову функцију. Више информација потражите у приручнику за коришћење аспиратора.

Аутоматско коришћење функције

Да би функција радила аутоматски, подесите аутоматски режим на Н1 – Н6. Плоча за кување је првобитно подешена на Н5. Аспиратор реагује кад год користите плочу за кување. Плоча за кување аутоматски препознаје

температуру посуђа и подешава брзину вентилатора.

Аутоматски режими

	Аутоматско осветљење	Кључањ е1)	Пржењ е2)
Н0	Искључено	Искључено	Искључено
Н1	Укључено	Искључено	Искључено
Н2 3)	Укључено	Брзина вентилатора 1	Брзина вентилатора 1
Н3	Укључено	Искључено	Брзина вентилатора 1
Н4	Укључено	Брзина вентилатора 1	Брзина вентилатора 1
Н5	Укључено	Брзина вентилатора 1	Брзина вентилатора 2
Н6	Укључено	Брзина вентилатора 2	Брзина вентилатора 3

1) Плоча за кување детектује процес кључања и активира брзину вентилатора у складу са аутоматским режимом.

2) Плоча за кување детектује процес пржења и активира брзину вентилатора у складу са аутоматским режимом.

3) Овај режим активира вентилатор и светло и не зависи од температуре.

Промена аутоматског режима

1. Деактивирајте плочу за кување.
2. Притисните дугме и држите 3 секунде. Дисплеј се укључује, а затим искључује.
3. Притисните дугме и држите 3 секунде.
4. Притисните неколико пута док се не појави Н.
5. Притисните тајмера да бисте изабрали аутоматски режим.



Да бисте аспиратором управљали директно на његовом панелу, деактивирајте аутоматски режим ове функције.



Када завршите са кувањем и деактивирате плочу за кување, вентилатор у аспиратору наставља да ради одређено време. Након тог времена, систем аутоматски деактивира вентилатор и спречава случајно активирање у наредних 30 секунди.

Ручно управљање брзином вентилатора

Овом функцијом можете управљати и ручно. Да бисте то урадили, притисните када је плоча за кување активна. То деактивира аутоматски рад функције и омогућава вам да ручно промените брзину вентилатора. Када притиснете ,

повећавате брзину вентилатора за један. Када достигнете интензиван ниво и поново притиснете , подешавате брзину вентилатора на 0, чиме се деактивира вентилатор у аспиратору. Да бисте поново покренули вентилатор на брзини 1, притисните .



Да бисте активирали аутоматски рад функције, деактивирајте плочу за кување и поново је активирајте.

Активирање светла

Плочу за кување можете да подесите да аутоматски активира светло сваки пут када активирате плочу за кување. Да бисте то урадили, подесите аутоматски режим на Н1 – Н6.



Светло на аспиратору се деактивира 2 минута након деактивирања плоче за кување.

8. КОРИСНИ САВЕТИ



УПОЗОРЕЊЕ!

Погледајте поглавља о безбедности.

8.1 Посуђе



Јако електромагнетно поље у индукционим зонама за кување врло брзо ствара топлоту у посуђу за кување.

Користите индукционе зоне за кување у комбинацији са одговарајућим посуђем за кување.

- Да бисте спречили прегревање и побољшали учинак зона, посуда за кување мора да буде што дебља и равнија.
- Осигурајте да су доње површине посуда за кување чисте и суве пре него што их ставите на површину плоче.

- Увек водите рачуна да не вучете или трљате посуђе за кување по ивицама и угловима стаклене површине јер то може да окрњи или оштети стаклену површину.

Материјал за кување

- **исправно:** ливено гвожђе, челик, емајлирани челик, нерђајући челик, посуђе са вишеслојним дном (са исправном ознаком произвођача).
- **неисправно:** алуминијум, бакар, месинг, стакло, керамика, порцелан.

Посуђе је погодно за индукциону плочу за кување ако:

- вода брзо прокључа на зони за кување која је подешена на највиши ниво топлоте.
- дно посуђа привлачи магнет.

Димензије посуђа за кување

- Индукционе зоне за кување се аутоматски прилагођавају димензији дна посуђа за кување.

- Ефикасност зоне за кување је везана за пречник посуђа за кување. Посуђе за кување чији је пречник мањи од минималног прима само део енергије коју генерише зона за кување.
- Ради безбедности и оптималних резултата кувања не користите посуђе за кување које је веће од посуђа наведеног у „Спецификацијама зона за кување“. Избегавајте да посуђе за кување држите близу командне табле током кувања. Ово може да утиче на функционалност командне табле или да случајно активира функције плоче за кување.



Погледајте одељак „Технички подаци“.

8.2 Звукови током рада

Ако чујете:

- звук пуцкетања: посуђе за кување је направљено од различитих материјала (сендвич систем израде).
- звук пиштања: користите зону за кување са високим нивоом снаге, а посуђе за кување је направљено од различитих материјала (сендвич систем израде),

- шум: користите висок ниво снаге.
- клик: долази до електричног пребацивања .
- шиштање, зујање: ради вентилатор.

Звукови су нормални и не указују на квар.

8.3 Ђоко Timer (Еко тајмер)

Да бисте уштедели енергију, грејач зоне за кување деактивира се пре него што се огласи тајмер одбројавања. Разлика у времену рада зависи од нивоа подешавања степена топлоте и дужине трајања процеса кувања.

8.4 Поједностављени водич за кување

Однос између степена топлоте зоне за кување и њене потрошње струје није линеаран. Када повећате степен топлоте, то није пропорционално повећању потрошње струје. То значи да зона за кување на средњем степену топлоте користи мање од половине своје снаге.



Подаци у табели су само смернице.

Подешавање степена топлоте	Користити за:	Време (мин)	Савети
1	Догревање скуване хране.	по потреби	Ставите поклопац на посуду.
1 - 2	Сос холандез; топљени: маслац, чоколада, желатин.	5 - 25	Повремено промешајте.
2	Учврстили: ваздушасте омлете, кувана јаја.	10 - 40	Кувајте са стављеним поклопцем.
2 - 3	Динстање јела са пиринчем и млеком, подгревање готових јела.	25 - 50	Додати најмање два пута више течности од количине пиринча, а јела са млеком промешати на пола времена кувања.
3 - 4	Динстање поврћа, рибе и меса.	20 - 45	Додајте неколико кашичица воде. Проверите количину воде током процеса.
4 - 5	Кромпир и друго поврће кувано на пари.	20 - 60	Дно шерпе прекријте са 1–2 cm воде. Проверите ниво воде током процеса. Држите поклопац на лонцу.

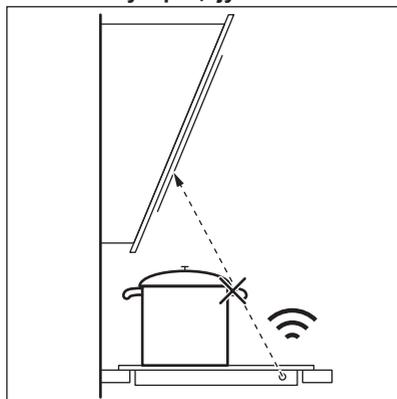
Подешавање степена то-плоте	Користити за:	Време (мин)	Савети
4 - 5	Кување већих количина хране, јела и супа.	60 - 150	До 3 л течности и састојака.
6 - 7	Тихо пржење: одрезак, телећи „кордон бле“, котлети, фаширане шницле, кобасице, цигерица, запршка, јаја, палачинке, крофне.	по потреби	Окрените по потреби.
7 - 8	Јако пржење, рендани кромпир, печења, шницле.	5 - 15	Окрените по потреби.
9	Кување воде, кување теста, запецање меса (гулаш, говеђи рибић), помфрит.		
P	Кување великих количина воде. PowerBoost је активираан.		

8.5 Савети и напомене за Hob²Hood

Када плочу за кување користите са том функцијом:

- Заштитите плочу аспиратора од директне сунчеве светлости.
- Не усмеравајте халогено светло на плочу аспиратора.
- Немојте да покривате командну таблу аспиратора.
- Не прекидајте сигнал између плоче за кување и аспиратора (нпр. руком, дршком посуде или лонцем). Погледајте слику.

Аспиратор приказан на слици испод је само за илустрацију.



Други уређаји са даљинским управљањем могу да блокирају сигнал. Не користите такве уређаје близу плоче за кување док Hob²Hood ради.

Кухињски аспиратори са функцијом Hob²Hood

За цео асортиман кухињских аспиратора који подржавају ову функцију погледајте наш сајт за потрошаче. Кухињски аспиратори Electrolux који подржавају ову функцију морају имати симбол .

9. НЕГА И ЧИШЋЕЊЕ

УПОЗОРЕЊЕ!

Погледајте поглавља о безбедности.

9.1 Опште информације

- Очистите плочу за кување након сваке употребе.
- Увек користите посуђе за кување са чистом доњом површином.
- Огреботине или тамне флеке на површини немају никакво дејство на рад плоче за кување.
- Користите посебно средство за чишћење погодно за површину плоче за кување.
- Увек користите стругач који се препоручује за плоче за кување са стакленом површином. Стругач користите само као додатни алат за чишћење стакла након уобичајеног поступка чишћења.

УПОЗОРЕЊЕ!

Немојте користити ножеве или било који други оштар, метални алат за чишћење стаклене површине.

9.2 Чишћење плоче за кување

- **Одмах уклоните:** топљену пластику, пластичну фолију, со, шећер и храну са шећером, јер у супротном прљавштина може проузроковати оштећење плоче за кување. Водите рачуна како бисте избегли опекотине. Користите посебан стругач на стаклену површину под оштрим углом и померајте оштрицу по површини.
- **Уклоните када се плоча за кување довољно охлади:** светле кругове од каменца и воде, трагове масноће, промену боје у виду светлуцања метала. Очистите плочу за кување влажном крпом и неабразивним детерџентом. Након чишћења плочу за кување обришите меком крпом.
- **Уклоните промену боје у виду светлуцања метала:** користите раствор воде са сирћетом и очистите површину стакла крпом.

10. РЕШАВАЊЕ ПРОБЛЕМА

УПОЗОРЕЊЕ!

Погледајте поглавља о безбедности.

10.1 Шта учинити ако...

Проблем	Могући узрок	Решење
Не можете да укључите плочу за кување нити да је користите.	Плоча за кување није прикључена на електрично напајање или није правилно прикључена.	Проверите да ли је плоча за кување правилно прикључена на електрично напајање.
	Осигурач је прегорео.	Проверите да осигурач није узрок кvara. Уколико осигурач непрекидно прегоревала, обратите се квалификованом, овлашћеном електричару.
	Нисте подесили степен топлоте у року од 60 секунди.	Поново укључите плочу за кување и подесите степен топлоте за мање од 60 секунди.

Проблем	Могући узрок	Решење
	Истовремено сте додирнули 2 или више сензорска поља.	Додирните само једно сензорско поље.
	Паузирај ради.	Погледајте одељак „Пауза”.
	На командној табли постоје мрље од воде или масти.	Очистите командну таблу.
Можете чути константни звучни сигнал.	Прикључивање струје није правилно.	Искључите плочу за кување са електричног напајања. Затражите од квалификованог електричара да провери инсталацију.
Не можете да изаберете максимални степен топлоте за једну од зона за кување.	Друге зоне троше максималну расположиву снагу. Ваша плоча за кување ради правилно.	Смањите степен топлоте других зона за кување повезаних на исту фазу. Погледајте одељак „Управљање потрошњом”.
Оглашава се звучни сигнал и плоча за кување се деактивира. Оглашава се звучни сигнал када је плоча за кување искључена.	Ставили сте нешто преко једног или више сензорских поља.	Уклоните предмет са сензорских поља.
Плоча за кување се деактивира.	Ставили сте нешто на сензорско поље  .	Уклоните предмет са сензорског поља.
Индикатор преостале топлоте се не укључује.	Зона за кување није загрејана јер је коришћена само у кратком периоду или је сензор оштећен.	Уколико је зона радила довољно дуго да буде загрејана, обратите се овлашћеном сервисном центру.
Hob²Hood не ради.	Прекрили сте командну таблу.	Уклоните предмет са командне табле.
	Употребљавате врло високу шерпу која блокира сигнал.	Користите мању шерпу, промените зону за кување или ручно управљајте плочом за кување.
Командна табла постаје врућа на додир.	Посуђе за кување је превелико или сте га ставили преблизу командној табли.	Уколико је могуће, ставите велико посуђе за кување на задње зоне.
Не чује се звук када додирнете сензорска поља на командној табли.	Звуци су деактивирани.	Активирајте звучне сигнале. Погледајте одељак „Свакодневна употреба”.
Укључује се индикатор изнад симбола  .	Уређај за безбедност деце или Контролна брава ради.	Погледајте одељак „Уређај за безбедност деце” и „Контролна брава”.
Контролна трака трепери.	Нисте ставили посуђе за кување на зону или зона није у потпуности прекривена.	Ставите посуђе за кување тако да у потпуности прекрива зону за кување.
	Неодговарајуће посуђе за кување.	Користите посуђе за кување погодно за индукционе плоче за кување. Погледајте одељак „Напомене и савети”.

Проблем	Могући узрок	Решење
	Пречник дна посуђа за кување је сувише мали за зону.	Користите посуђе за кување одговарајућих димензија. Погледајте одељак „Технички подаци“.
F и I појављују се истовремено.	Снага је прениска због неприкладног посуђа за кување или празног лонаца.	Користите одговарајућу врсту посуђа за кување. Погледајте одељак „Напомене и савети“ и „Технички подаци“. Не активирајте ниједну зону на којој се налази празни лонац.
F и 2 појављују се истовремено.	Лонац је празан или садржи неку другу течност осим воде, нпр. уље.	Избегавајте употребу ове функције са другим течностима осим воде.
F и 3 појављују се истовремено.	У лонцу се налази превише или премало воде. Скували сте храну која се не састоји од воде и кромпира. Тачка кључања померена је временски, па функција SenseBoil® није могла да ради правилно.	Помоћу функције SenseBoil® само кувајте „воду и кромпир. Погледајте одељак „Напомене и савети“.
Чује се пиштање, индикатори изнад  трепћу, а функција SenseBoil® се не укључује.	Ниједна од зона за кување није спремна за коришћење са функцијом SenseBoil®. Постоји нешто заостале топлоте у зонама за кување које желите изабрати или су и даље у употреби.	Завршите своје претходне куварске активности и изаберите слободну зону за кување без икакве заостале топлоте.
SenseBoil® не ради.	Ниво снаге плоче за кување је пренизак.	Подесите ниво снаге на вишу вредност. Уверите се да изабрана снага одговара осигурачима кућне инсталације. Погледајте одељак „Пре прве употребе“ > „Ограничење снаге“.
Пали се E и приказује се број.	Дошло је до грешке у плочи за кување.	Искључите плочу за кување и поново је укључите након 30 секунди. Ако се E поново укључи, искључите плочу за кување из електричног напајања. Поново је укључите након 30 секунди. Уколико се проблем настави, позовите Овлашћени сервисни центар.

10.2 Ако не можете да пронађете решење...

Уколико не можете сами да пронађете решење проблема, обратите се продавцу или овлашћеном сервисном центру. Наведите податке са плочице са техничким карактеристикама. Уверите се

да плочу за кување користите правилно. У супротном, сервисирање које обави сервисер или заступник неће бити бесплатно ни у гарантном року. Информације о гарантном року и списак овлашћених сервиса налазе се у гарантном листу.

11. ТЕХНИЧКИ ПОДАЦИ

11.1 Плочица са техничким карактеристикама

Модел EIS82453
Тип 62 D4A 01 AA
Индукција 7.35 kW
Серијски бр.
ELECTROLUX

PNC 949 599 294 00
220 - 240 V/400 V 2 N, 50 Hz
Произведено у: Немачкој
7.35 kW
CE

11.2 Спецификација зона за кување

Зона за кување	Номинална снага (подешавање максималне топлоте) [W]	PowerBoost [W]	PowerBoost максимално трајање [мин]	Пречник посуђа за кување [mm]
Предња лева	2300	3200	10	125 - 210
Задња лева	2300	3200	10	125 - 210
Предња средња	1400	2500	4	125 - 145
Задња десна	2300	3600	10	205 - 240

Снага зона за кување се може мало разликовати од података у табели. Мења се у зависности од материјала и пречника посуђа за кување.

За оптималне резултате кувања користите посуђе за кување које није веће од пречника у табели.

12. ЕНЕРГЕТСКА ЕФИКАСНОСТ

12.1 Информације о производу

Идентификација модела	EIS82453	
Врста плоче за кување	Уградна плоча за кување	
Број зона за кување	4	
Технологија загревања	Индукција	
Пречник кружних зона за кување (Ø)	Предња средња Задња десна	14.5 cm 24.0 cm
Дужина (Д) и ширина (Ш) зоне за кување која није кружна	Предња лева	Д 22.3 cm Ш 21.8 cm
Дужина (Д) и ширина (Ш) зоне за кување која није кружна	Задња лева	Д 22.3 cm Ш 21.8 cm

Потрошња енергије по зони за кување (EC electric cooking)	Предња лева	189.1 Wh/kg
	Задња лева	189.1 Wh/kg
	Предња средња	187.5 Wh/kg
	Задња десна	185.2 Wh/kg
Потрошња енергије плоче за кување (EC electric hob)		187.7 Wh/kg

IEC / EN 60350-2 – Електрични уређаји за кување у домаћинству – део 2: Грејне плоче – Методе за мерење перформанси.

Мерења енергетског учинка се односе на површине за кување које су идентификоване ознакама на свакој зони за кување.

12.2 Уштеда електричне енергије

Електричну енергију можете да уштедите током свакодневног кувања ако пратите доле наведене савете.

- Када загревате воду, користите само онолико воде колико вам треба.
- По могућности на посуде увек ставите поклопце.
- Посуду ставите тачно на средину зоне за кување.
- За догревање или отапање хране користите преосталу топлоту.

13. ЕКОЛОШКА ПИТАЊА

Рециклирајте материјале са симболом . Паковање одложите у одговарајуће контејнере ради рециклирања. Помозите у заштити животне средине и људског здравља као и у рециклирању отпадног материјала од електронских и електричних

уређаја. Уређаје обележене симболом  немојте бацати заједно са смећем. Производ вратите у локални центар за рециклирање или се обратите општинској канцеларији.

Vitajte vo svete Electrolux! Ďakujeme Vám, že ste si vybrali náš spotrebič.



Rady týkajúce sa používania, brožúry, návody na riešenie problémov a informácie o servise a opravách:

www.electrolux.com/support

Vyhradzujeme si právo na zmeny bez predchádzajúceho upozornenia.

OBSAH

1. BEZPEČNOSTNÉ INFORMÁCIE.....	415
2. BEZPEČNOSTNÉ POKYNY.....	417
3. INŠTALÁCIA.....	420
4. POPIS VÝROBKU.....	422
5. PRED PRVÝM POUŽITÍM.....	423
6. KAŽDODENNÉ POUŽÍVANIE.....	424
7. DOPLNKOVÉ FUNKCIE.....	427
8. TIPY A RADY.....	430
9. STAROSTLIVOSŤ A ČISTENIE.....	432
10. ODSTRANOVANIE PROBLÉMOV.....	432
11. TECHNICKÉ ÚDAJE.....	434
12. ENERGETICKÁ ÚČINNOSŤ.....	435
13. OCHRANA ŽIVOTNÉHO PROSTREDIA.....	436

1. ⚠ BEZPEČNOSTNÉ INFORMÁCIE

Pred inštaláciou a používaním spotrebiča si pozorne prečítajte priložený návod na používanie. Výrobca nezodpovedá za zranenia ani za škody spôsobené nesprávnou montážou alebo používaním. Tieto pokyny uskladnite na bezpečnom a prístupnom mieste, aby ste do nich mohli v budúcnosti nahliadnuť.

1.1 Bezpečnosť detí a zraniteľných osôb

- Tento spotrebič smú používať deti staršie ako 8 rokov a osoby so zníženou fyzickou, zmyslovou alebo psychickou spôsobilosťou alebo nedostatkom skúseností a znalostí, iba ak sú pod dozorom zodpovednej osoby alebo ak boli zodpovednou osobou poučené o bezpečnom používaní spotrebiča a rozumejú prípadným rizikám. Deti do 8 rokov

a osoby s vysokou mierou postihnutia nesmú mať prístup k spotrebiču, pokiaľ nie sú pod nepretržitým dozorom.

- Deti by mali byť pod dozorom, aby sa zabezpečilo, že sa nebudú hrať so spotrebičom.
- Obaly vždy uschovajte mimo dosah detí a náležite ich zlikvidujte.
- UPOZORNENIE: Spotrebič a jeho prístupné časti sa počas používania môžu značne zahriať. Nedovoľte deťom ani domácim zvieratám priblížiť sa k spotrebiču počas prevádzky alebo keď sa ochladzuje.
- Ak má spotrebič detskú poistku, mala by byť zapnutá.
- Deti nesmú spotrebič bez dozoru čistiť ani vykonávať žiadnu údržbu na spotrebiči.

1.2 Všeobecná bezpečnosť

- Tento spotrebič je určený iba na prípravu jedál.
- Tento spotrebič je určený na jedno použitie v domácnosti v interiéri.
- Tento spotrebič sa môže používať v kanceláriách, hotelových hosťovských izbách, izbách s posteľou a raňajkami, v domovoch poľnohospodárskych hostí a iných podobných ubytovacích zariadeniach, ak takéto používanie nepresiahne (priemerné) úrovne používania v domácnosti.
- UPOZORNENIE: Spotrebič a jeho prístupné časti sa počas používania môžu značne zahriať. Nedotýkajte sa ohrevných článkov.
- UPOZORNENIE: Varenie na varnom paneli s tukom alebo olejom bez dohľadu môže byť nebezpečné a môže spôsobiť požiar.
- Dym je indikáciou prehriatia. Na hasenie požiaru pri varení nikdy nepoužívajte vodu. Spotrebič vypnite a plameň zakryte napr. požiarnou pokrývkou alebo pokrievkou.
- UPOZORNENIE: Spotrebič sa nesmie zapájať cez externé spínacie zariadenie, ako napr. časovač, ani nesmie byť zapojený do obvodu, ktorý sa pravidelne vypína a zapína.

- **VÝSTRAHA:** Proces prípravy jedla musí byť pod dohľadom (dokonca aj funkcie automatického pečenia). Krátkodobý proces prípravy jedla si vyžaduje nepretržitý dozor.
- **UPOZORNENIE:** Nebezpečenstvo požiaru: Na varných povrchoch neskladujte žiadne predmety.
- Kovové predmety, napríklad nože, vidličky, lyžice a pokrievky by sa nemali klásť na povrch varného panela, pretože sa môžu zohriať.
- Spotrebič nepoužívajte pred jeho nainštalovaním do nábytku určeného na zabudovanie.
- Na čistenie spotrebiča nepoužívajte parné čističe.
- Spotrebič vypínajte po každom použití jeho ovládacími prvkami. Nespoliehajte sa na funkciu rozpoznávania varnej nádoby.
- Ak je sklokeramický/sklenený povrch prasknutý, vypnite spotrebič a odpojte ho z elektrickej siete. V prípade zapojenia spotrebiča do elektrickej siete priamo pomocou spojovacej skrinky odpojte spotrebič od sieťového napájania vybratím poistky. V oboch prípadoch kontaktujte autorizované servisné stredisko.
- Ak je poškodený napájací kábel, musí ho vymeniť výrobca, autorizovaný servis alebo podobne kvalifikované osoby, aby sa predišlo nebezpečenstvu.
- **UPOZORNENIE:** Používajte iba také ochranné lišty varného panela, ktoré navrhol výrobca kuchynského spotrebiča, alebo ich výrobca kuchynského spotrebiča uvádza ako vhodné v návode na použitie, alebo ochranné lišty varného panela zahrnuté v spotrebiči. Použitie nevhodných ochranných líšt môže spôsobiť nehody.

2. BEZPEČNOSTNÉ POKYNY

2.1 Montáž



VAROVANIE!

Tento spotrebič môže nainštalovať len kvalifikovaná osoba.



VAROVANIE!

Hrozí nebezpečenstvo poranenia alebo poškodenia spotrebiča.

- Odstráňte všetky obaly.

- Poškodený spotrebič neinštalujte ani nepoužívajte.
- Dodržiavajte pokyny na inštaláciu dodané so spotrebičom.
- Dodržiavajte požadovanú minimálnu vzdialenosť od iných spotrebičov a nábytku.
- Vždy dávajte pozor, ak presúvate spotrebič, pretože je ťažký. Vždy používajte ochranné rukavice a uzavretú obuv.
- Plochy výrezu utesnite tesniacim materiálom, aby ste predišli vydatiu spôsobenému vlhkosťou.
- Spodnú časť spotrebiča chráňte pred parou a vlhkosťou.
- Spotrebič neinštalujte vedľa dverí ani pod okno. Predídete tak zhodeniu horúceho kuchynského riadu zo spotrebiča pri otvorení dverí alebo okna.
- Každý spotrebič má v dolnej časti chladiace ventilátory.
- Ak je spotrebič nainštalovaný nad zásuvkou:
 - Neskladujte v nej malé kúsky alebo háčky papiera, ktoré by sa mohli vťahnuť, pretože by mohli poškodiť chladiace ventilátory alebo ovplyvniť činnosť chladiaceho systému.
 - Medzi spodkom spotrebiča a predmetmi skladovanými v zásuvke zachovajte vzdialenosť minimálne 2 cm.
- Odoberte prípadné oddelovacie panely inštalované v skrinke pod spotrebičom.

2.2 Zapojenie do elektrickej siete

VAROVANIE!

Hrozí nebezpečenstvo požiaru a zásahu elektrickým prúdom.

- Všetky elektrické pripojenia musí vykonať kvalifikovaný elektrikár.
- Spotrebič musí byť uzemnený.
- Pred akýmkoľvek zásahom odpojte spotrebič od elektrickej siete.
- Uistite sa, že parametre na typovom štítku sú kompatibilné s elektrickým napätím zdroja napájania.
- Skontrolujte, či je spotrebič správne nainštalovaný. Uvoľnený a nesprávny elektrický sieťový kábel alebo zástrčka (ak

sa používa) môže spôsobiť zohriatie vývodného kábla.

- Použite vhodný elektrický sieťový kábel.
- Nedovoľte, aby sa sieťový kábel zamotal.
- Skontrolujte, či je nainštalovaná ochrana proti zásahu elektrickým prúdom.
- Použite svorku na odľahčenie ťahu na kábli.
- Ak zapojíte nejaký elektrický spotrebič do zásuvky, dbajte na to, aby sa sieťový kábel alebo zástrčka (ak je k dispozícii) nedotýkala horúceho spotrebiča alebo horúceho kuchynského riadu.
- Nepoužívajte viaczásuvkové adaptéry ani predlžovacie káble.
- Uistite sa, že zástrčka (ak je k dispozícii) alebo sieťový kábel nie sú poškodené. Ak treba vymeniť poškodený prívodný elektrický kábel, kontaktujte náš autorizovaný servis alebo elektrikára.
- Zariadenie na ochranu pred dotykem elektrických častí pod napätím a izolovaných častí treba namontovať tak, aby sa nedalo odstrániť bez nástrojov.
- Sieťovú zástrčku pripojte do sieťovej zásuvky až po dokončení inštalácie. Po inštalácii sa uistite, že máte prístup k sieťovej zástrčke.
- Ak je sieťová zásuvka uvoľnená, nezapájajte do nej sieťovú zástrčku.
- Spotrebič neodpájajte ťahaním za napájací kábel. Vždy ťahajte za sieťovú zástrčku.
- Použite iba správne odpájacie zariadenia: ochranné ističe alebo poistky (skrutkovacie poistky treba vybrať z držiaka), uzemnenia a stýkače.
- Elektrická sieť v domácnosti musí mať odpájacie zariadenie, ktoré umožní odpojenie spotrebiča od elektrickej siete na všetkých póloch. Vzdialenosť kontaktov odpájacieho zariadenia musí byť minimálne 3 mm.
- Ak sa na obrazovke zobrazí kód E3, okamžite odpojte varný panel a skontrolujte, či je elektrické zapojenie a sieťové napätie správne.

2.3 Použitie

VAROVANIE!

Hrozí nebezpečenstvo poranenia, popálenín alebo zásahu elektrickým prúdom.

- Nemeňte technické parametre tohto spotrebiča.
- Pred prvým použitím odstráňte všetky obaly, štítky a ochrannú fóliu (ak sa používajú).
- Uistite sa, že nie sú otvory vetrania zablokované.
- Spotrebič počas prevádzky nenechávajte bez dozoru.
- Po každom použití vypnite varnú zónu.
- Na varné zóny nepokladajte príbor ani pokrievky panvíc. Môžu sa zahriať na vysokú teplotu.
- Spotrebič neobsľuhujte s mokrymi rukami alebo keď je v kontakte s vodou.
- Spotrebič nepoužívajte ako pracovný alebo skladovací povrch.
- Ak je povrch spotrebiča popraskaný, okamžite ho odpojte od napájania. Zabráňte tým zásahu elektrickým prúdom.
- Keď je spotrebič v prevádzke, používateľa s kardiostimulátorom musia udržiavať vzdialenosť od indukčných varných zón minimálne 30 cm.
- Keď vkladáte pokrm do horúceho oleja, môže olej vyprsknúť.
- Nepoužívajte hliníkovú fóliu ani iné materiály medzi varnou plochou a kuchynským riadom, pokiaľ výrobca tohto spotrebiča neurčí inak.
- Používajte len príslušenstvo odporúčané výrobcom pre tento spotrebič.

VAROVANIE!

Hrozí nebezpečenstvo požiaru a výbuchu.

- Tuky a oleje môžu pri zohriatí uvoľňovať horľavé výpary. Pri príprave pokrmov musia byť plamene alebo horúce predmety v dostatočnej vzdialenosti od tukov a olejov.
- Výpary, ktoré sa uvoľňujú z veľmi horúcich olejov, môžu spôsobiť spontánne vznietenie.

- Použitý olej, ktorý obsahuje zvyšky jedla, môže spôsobiť požiar pri nižšej teplote ako olej použitý po prvýkrát.
- Horľavé látky ani predmety, ktoré sú nasiaknuté horľavými látkami, nekladte do spotrebiča, do jeho blízkosti ani naň.

VAROVANIE!

Hrozí nebezpečenstvo poškodenia spotrebiča.

- Horúci kuchynský riad nekladte na ovládací panel.
- Na sklenený povrch varného panela nekladte horúcu pokrievku varnej nádoby.
- Nenechajte obsah kuchynského riadu vyvrieť.
- Dávajte pozor, aby predmety alebo kuchynský riad nespádli na spotrebič. Povrch môže byť poškodený.
- Nezapínajte varné zóny s prázdny m kuchynským riadom alebo bez kuchynského riadu.
- Kuchynský riad vyrobený z liatiny alebo s poškodeným dnom môže spôsobiť poškrabanie skla/sklokeramiky. Keď tieto predmety potrebujete posunúť mimo varného povrchu, zdvihnite ich.

2.4 Ošetrovanie a čistenie

- Spotrebič pravidelne čistite, aby ste predišli znehodnoteniu povrchového materiálu.
- Pred čistením spotrebiča ho vypnite a nechajte vychladnúť.
- Na čistenie spotrebiča nepoužívajte prúd vody ani paru.
- Spotrebič čistite vlhkou mäkkou handričkou. Používajte iba neutrálne čistiace prostriedky. Pokiaľ nie je uvedené inak, nepoužívajte abrazívne čistiace prostriedky, drôtenky, rozpúšťadlá ani kovové predmety.

2.5 Servis

- Ak treba dať spotrebič opraviť, obráťte sa na autorizované servisné stredisko. Používajte iba originálne náhradné diely.
- Informácie o žiarovke/žiarovkách vnútri tohto výrobku a náhradných dieloch osvetlenia, ktoré sa predávajú samostatne: Tieto žiarovky sú navrhnuté tak, aby odolali extrémnym podmienkam v

domácich spotrebičoch, ako napr. teplota, vibrácie, vlhkosť, alebo slúžia ako ukazovatele prevádzkového stavu spotrebiča. Nie sú určené na používanie iným spôsobom a nie sú vhodné na osvetlenie priestorov v domácnosti.

- Informácie o spôsobe likvidácie spotrebiča získate na mestskom alebo obecnom úrade.
- Spotrebič odpojte od elektrickej siete.
- Prívodný elektrický kábel odrežte blízko pri spotrebiči a zlikvidujte ho.

2.6 Likvidácia

VAROVANIE!

Riziko zranenia alebo udusenía.

3. INŠTALÁCIA

VAROVANIE!

Pozrite si kapitoly ohľadne bezpečnosti.

3.1 Pred inštaláciou

Pred nainštalovaním varného panela si zapíšte informácie uvedené dolu na typovom štítku. Typový štítok s technickými údajmi je umiestnený na spodnej strane varného panela.

Sériové číslo

3.2 Zabudovateľné varné panely

Zabudovateľné varné panely sa môžu používať až po zabudovaní do vhodnej skrinky alebo do pracovnej dosky, ktoré vyhovujú platným normám.

3.3 Pripájací kábel

- Varný panel sa dodáva s pripájacím káblom.
- Pri výmene poškodeného sieťového kábla použite kábel typu: H05V2V2-F ktorý odolá teplote 90 °C alebo vyššej. Jedna žila kábla musí mať minimálny priemer v súlade s tabuľkou nižšie. Obráťte sa na miestne servisné stredisko. Výmenu pripájacieho kábla môže vykonať iba kvalifikovaný elektrikár.

VAROVANIE!

Všetky práce súvisiace so zapojením do elektrickej siete musí vykonať kvalifikovaný elektrikár.

UPOZORNENIE!

Pripojenia cez svorkovnice sú zakázané.

UPOZORNENIE!

Konce drôtov nevrtajte ani nespájajte. Je to zakázané.

UPOZORNENIE!

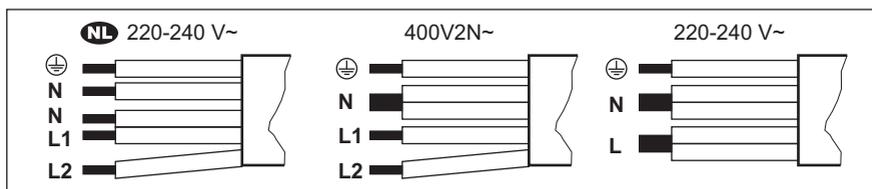
Nepripájajte kábel bez koncovky kábla.

Jednofázové pripojenie

1. Odstráňte koncovku kábla z čiernej, hnedej a modrej žily.
2. Odstráňte časť izolácie z hnedého, čierneho a modrého konca kábla.
3. Spojte konce čierneho a hnedého kábla.
4. Na spoločný koniec žily nasuňte novú koncovku žily (vyžaduje sa špeciálny nástroj).
5. Spojte konce dvoch modrých káblov.
6. Na spoločný koniec žily nasuňte novú koncovku žily (vyžaduje sa špeciálny nástroj).

Dvojfázové pripojenie

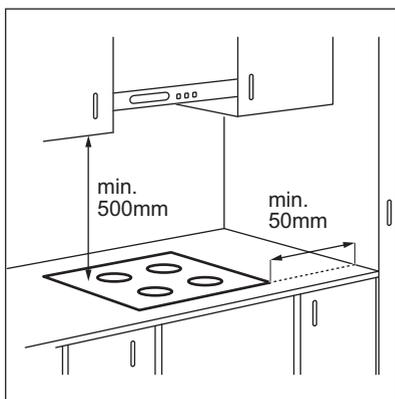
1. Odstráňte koncovku kábla z modrých žíl.
2. Odstráňte časť izolácie z modrých koncov kábla.
3. Spojte konce dvoch modrých káblov.
4. Na spoločný koniec žily nasuňte novú koncovku žily (vyžaduje sa špeciálny nástroj).



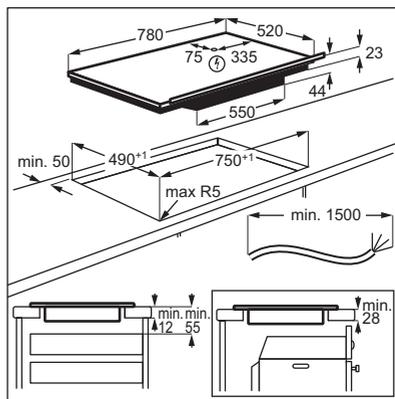
NL 220 - 240 V~	Dvojfázové pripojenie: 400 V2N~		Jednofázové pripojenie: 220 - 240 V~	
5 x 1,5 mm²	5 x 1,5 mm² alebo 4 x 2,5 mm²		5 x 1,5 mm² alebo 3 x 4 mm²	
Zelený – žltý	Zelený – žltý	Zelený – žltý	Zelený – žltý	Zelený – žltý
N Modrý a modrý	N Modrý a modrý	N Modrý a modrý	N Modrý a modrý	N Modrý a modrý
L1 Čierny	L1 Čierny	L1 Čierny	L Čierny	L Čierny a hnedý
L2 Hnedý	L2 Hnedý	L2 Hnedý	L Čierny	L Čierny a hnedý

3.4 Montáž

Pri inštalácii varného panela pod odsávač pár si pozrite pokyny na inštaláciu odsávača pár pre minimálnu vzdialenosť medzi spotrebičmi.



Ak je spotrebič nainštalovaný nad zásuvkou, počas varenia sa vplyvom vetrania varného panela môžu zohriať predmety uložené v zásuvke.



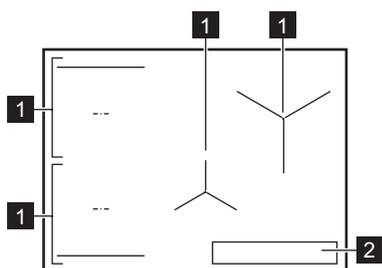
Návod s videom „Ako nainštalovať indukčný varný panel Electrolux – inštalácia pracovnej dosky“ nájdete zadaním celého názvu uvedeného na obrázku nižšie.

www.youtube.com/electrolux
www.youtube.com/aeg

How to install your Electrolux
 Induction Hob - Worktop installation

4. POPIS VÝROBKU

4.1 Rozloženie varnej plochy



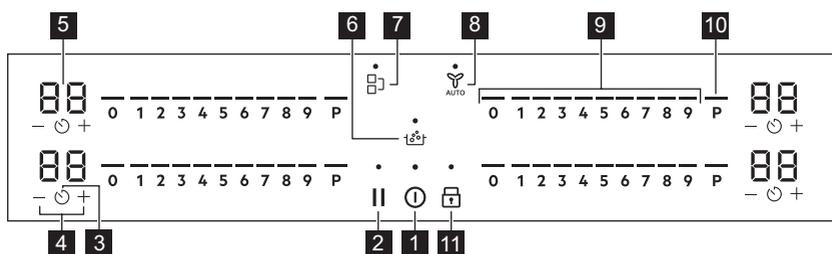
1 Indukčná varná zóna

2 Ovládací panel



Podrobné informácie o veľkostiach varných zón si pozrite v časti „Technické údaje“.

4.2 Rozvrhnutie ovládacieho panela



Spotrebič sa ovláda senzorovými tlačidlami. Zobrazenia, ukazovatele a zvuky vám oznámia, ktoré funkcie sú zapnuté.

Senzo- rové tlačidlo	Funkcia	Popis
1	Zap. / Vyp.	Zapínanie a vypínanie spotrebiča.
2	Prestávka	Zapnutie a vypnutie funkcie.
3	Časovač	Nastavenie funkcie.
4	+ / -	Predĺženie alebo skrátenie času.
5 -	Displej časomeru	Zobrazenie času v minútach.
6	SenseBoil®	SenseBoil®. Na automatickú úpravu teploty vody tak, aby neprekypela po dosiahnutí bodu varu.
7	Bridge	Zapnutie a vypnutie funkcie.

Senzo- rové tlačidlo	Funkcia	Popis
8 	Hob ² Hood	Zapnutie a vypnutie manuálneho režimu funkcie.
9 -	Ovládací panel	Nastavenie varného stupňa.
10 P	PowerBoost	Zapnutie funkcie.
11 	Blokovanie / Detská poistka	Zablokovanie a odblokovanie ovládacieho panela.

4.3 Ukazovatele na displeji

Indikátor	Popis
 + číslica	Došlo k poruche.
	OptiHeat Control (3-stupňový ukazovateľ zvyškového tepla): pokračovať vo varení / uchovať teplé / zvyškové teplo.

5. PRED PRVÝM POUŽITÍM

VAROVANIE!

Pozrite si kapitoly ohľadne bezpečnosti.

5.1 Obmedzenie napájania

Obmedzenie napájania určuje, koľko celkovej energie používa varný panel, v rámci limitov poistiek domovej inštalácie.

Varný panel je predvolene nastavený na najvyššiu možnú úroveň výkonu.

Zníženie alebo zvýšenie úrovne výkonu:

1. Prejdite do ponuky: pridržierte 3 sekundy tlačidlo . Potom pridržierte tlačidlo .
2. Stláčajte tlačidlo  na prednom časovači, kým sa nezobrazí P.
3. Stláčaním tlačidiel  /  na prednom časovači nastavte úroveň výkonu.
4. Ak chcete odísť, stlačte tlačidlo .

Úroveň výkonu

Pozrite si kapitolu „Technické údaje“.

UPOZORNENIE!

Dbajte na to, aby zvolený výkon vyhovoval poistkám v domových rozvodoch.

UPOZORNENIE!

Ak je úroveň výkonu nižšia alebo sa rovná 2 000 W, nemôžete zapnúť SenseBoil®.

- P73 – 7350 W
- P15 – 1500 W
- P20 – 2000 W
- P25 – 2500 W
- P30 – 3000 W
- P35 – 3500 W
- P40 – 4000 W
- P45 – 4500 W
- P50 – 5000 W
- P60 – 6000 W

6. KAŽDODENNÉ POUŽÍVANIE

VAROVANIE!

Pozrite si kapitoly ohľadne bezpečnosti.

6.1 Zapnutie a vypnutie

Stlačením a podržaním  zapnete alebo vypnete varný panel.

6.2 Detekcia hrnca

Táto funkcia indikuje prítomnosť kuchynského riadu na varnom paneli a deaktivuje varné zóny, ak sa počas varenia nezistí žiadny kuchynský riad.

Ak pred nastavením varného stupňa položíte kuchynský riad na varnú zónu, na ovládacom paneli sa zobrazí ukazovateľ nad tlačidlom 0.

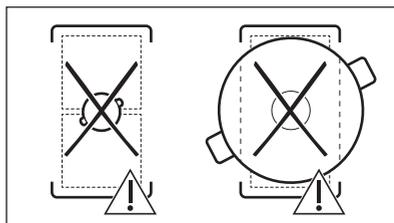
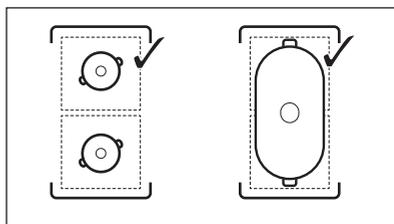
Ak odstránite kuchynský riad z aktívovanej varnej zóny a dočasne ho odložíte nabok, ukazovatele nad príslušným ovládacím panelom začnú blikať. Ak do 120 sekúnd neumiestnite kuchynský riad späť na aktívovanú varnú zónu, varná zóna sa automaticky deaktivuje.

Ak chcete pokračovať vo varení, položte kuchynský riad späť na varné zóny v rámci uvedeného časového limitu.

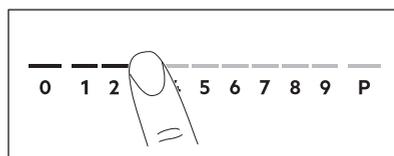
6.3 Používanie varných zón

Kuchynský riad položte do stredu zvolenej zóny. Indukčné varné zóny sa automaticky prispôsobujú veľkosti dna riadu.

Pomocou funkcie Bridge môžete variť s veľkým kuchynským riadom položeným na dvoch varných zónach súčasne. Kuchynský riad musí zakrývať stredy oboch zón, ale nesmie presahovať označenú oblasť. Ak sa kuchynský riad nachádza medzi dvomi stredmi, funkcia Bridge sa nezapne.



6.4 Varný stupeň



1. Na ovládacom pásiku stlačte požadovaný varný stupeň.

Ukazovatele nad ovládacím pásikom sa zobrazia až po zvolenú úroveň stupňa ohrevu.

2. Ak chcete varnú zónu vypnúť, stlačte 0.

6.5 PowerBoost

Táto funkcia zvyšuje výkon indukčných varných zón. Funkciu možno zapnúť pre indukčnú varnú zónu iba na obmedzený čas. Potom sa indukčná varná zóna opäť automaticky prepne na najvyšší varný stupeň.



Pozrite si kapitolu „Technické údaje“.

Zapnutie funkcie pre varnú zónu: dotknite sa **P**. Rozsvieti sa

Vypnutie funkcie: zmeňte varný stupeň.

6.6 OptiHeat Control (3-krokový indikátor zvyšovacieho tepla)

VAROVANIE!

 /  /  Pokiaľ je ukazovateľ viditeľný, hrozí nebezpečenstvo popálenia zvyškovým teplom.

Indukčné varné zóny generujú teplo potrebné na varenie priamo v dne kuchynského riadu. Sklokeramika sa ohrieva teplom kuchynského riadu.

Indikátory sa zobrazia, keď je varná zóna horúca. Zobrazujú úroveň zvyšovacieho tepla pre varné zóny, ktoré práve používate:

 - pokračovať vo varení,

 - uchovať teplé,

 - zvyškové teplo.

Ukazovateľ sa môže takisto zobrazovať:

- pre susedné varné zóny aj v prípade, ak ich nepoužívate;
- keď položíte horúci kuchynský riad na chladnú varnú zónu;
- keď je varný panel vypnutý, ale varná zóna je stále horúca.

Ukazovateľ zmizne, keď varná zóna ochladne.

6.7 Voliteľné funkcie časovača

Časovač odpočítavania

Pomocou tejto funkcie môžete nastaviť ako dlho má byť zapnutá varná zóna pre jedno konkrétne varenie.

Nastavte varný stupeň pre zvolenú varnú zónu a potom nastavte funkciu.

1. Stlačte tlačidlo . Na displeji časovača sa zobrazí 00.
2. Stlačením tlačidla  alebo  nastavte čas (00 – 99 minút).
3. Stlačením tlačidla  spustíte časovač alebo počkajte 3 sekundy. Časovač začne odpočítavať.

Zmena času: pomocou tlačidla  vyberte varnú zónu a stlačte tlačidlo  alebo .

Vypnutie funkcie: pomocou tlačidla  vyberte varnú zónu a stlačte tlačidlo . Zostávajúci čas sa odpočítava do 00.

Časovač ukončí odpočítavanie, zaznie zvukový signál a bliká 00. Varná zóna sa vypne. Signál a blikanie vypnete stlačením ľubovoľného symbolu.

Časomer

Túto funkciu môžete použiť, keď je varný panel zapnutý, ale varné zóny nie sú v činnosti. Varný stupeň zobrazuje 00.

1. Stlačte tlačidlo .

2. Stlačením  alebo  nastavte čas. Časovač ukončí odpočítavanie, zaznie zvukový signál a bliká 00. Signál a blikanie vypnete stlačením ľubovoľného symbolu.

Vypnutie funkcie: stlačte tlačidlo  a . Zostávajúci čas sa odpočítava dozadu do 00.

6.8 Správa výkonu

Ak je aktívnych viac zón a spotreba energie presahuje možnosti zdroja napájania, táto funkcia rozdelí dostupnú energiu medzi všetky varné zóny. Varný panel zabezpečuje ovládanie varných stupňov v záujme ochrany poistiek v domových rozvodoch.

- Pokiaľ varný panel dosiahne hranicu maximálneho dostupného výkonu (pozrite typový štítok), výkon jednotlivých varných zón sa automaticky zníži.
- Prednosť má vždy varný stupeň varnej zóny, ktorá bola vybratá ako prvá. Zvyšný výkon sa rozdelí medzi ostatné varné zóny podľa poradia výberu.
- Pri varných zónach so zníženým výkonom bude ovládací panel blikať a zobrazí maximálne možné varné stupne.
- Počkajte, kým displej prestane blikať, alebo znížte varný stupeň varnej zóny vybranej ako poslednej. Varné zóny budú pokračovať v činnosti pri zníženom varnom stupni. V prípade potreby zmeňte varný stupeň príslušných varných zón manuálne.

6.9 SenseBoil®

Funkcia automaticky upraví teplotu vody, aby neprevrela po dosiahnutí bodu varu.



V prípade zvyškového tepla (☐) / (☐) / (☐) na varnej zóne, ktorú chcete použiť, zaznie zvukový signál a funkcia sa nespustí.
Funkcia nefunguje s riadom s nelepivou povrchovou úpravou.



UPOZORNENIE!

Funkciu nepoužívajte s prázdny riadom.
Počas činnosti funkcie nenechávajte varný panel bez dozoru.

1. Hrnce naplnené 1 – 5 l studenej vody položte na dostupné varné zóny, pre ktoré chcete spustiť funkciu.
Ak položíte jeden hrniec iba na jednu varnú zónu, funkcia sa spustí automaticky.
2. Dotykom tlačidla zapnete varný panel.
3. Funkciu zapnete dotykom tlačidla . Nad každou varnou zónou, na ktorej môžete momentálne používať danú funkciu, sa zobrazí blikajúci ukazovateľ **P**.
4. Dotknite sa akéhokoľvek miesta na posúvači zvolenej varnej zóny.
Spustí sa funkcia.
Po spustení funkcie sa nad posúvačom zobrazia ukazovatele a spustí sa animácia.



Ak do 5 sekúnd nepoložíte hrniec na žiadnu varnú zónu, funkcia sa automaticky vypne.

Keď funkcia zaznamená bod varu, varný panel vydá zvukový signál a varný stupeň sa automaticky zmení na predvolený režim pomalého varenia.

Ak chcete funkciu vypnúť pred dosiahnutím bodu varu, dotknite sa alebo 0.

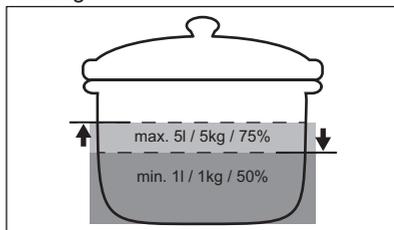
Ak chcete funkciu vypnúť po dosiahnutí bodu varu, dotknite sa posúvača a manuálne upravte varný stupeň.

Ak zapnete Prestávka alebo vyberiete hrniec, funkcia sa vypne.

Ak nastavíte Časovač odpočítavania na jednu z varných zón a nastavený čas uplynie pred dosiahnutím bodu varu, funkcia sa automaticky vypne.

Rady a tipy:

- Funkcia je najvhodnejšia na varenie vody a zemiakov.
- Funkcia nemusí fungovať správne pre kanvice na vodu a nádoby na espresso.
- Naplňte polovicu až tri štvrtiny hrnca studenou vodou z vodovodu, pričom ponechajte prázdné 4 cm od okraja. Nepoužívajte menej ako 1 l a viac ako 5 l vody. Skontrolujte, či je celková hmotnosť vody (alebo vody a zemiakov) v rozmedzí 1 – 5 kg.



- Na dosiahnutie najlepších výsledkov varte iba celé, neošúpané zemiaky strednej veľkosti. Uistite sa, že ste zemiaky nevložili príliš natesno.
- Počas fázy zohrievania sa vyhýbajte intenzívnemu miešaniu v iných hrncoch a súbežným procesom varenia (napríklad vyprážaniu alebo varu) na ostatných varných zónach.
- Vyhňte sa tvorbe externých vibrácií (napr. z používania mixéra alebo položenia mobilného telefónu vedľa spotrebiča) pri spustenej funkcii.
- V závislosti od druhu jedla a kuchynského riadu môžete upraviť varný stupeň po dosiahnutí bodu varu.
- Po dosiahnutí bodu varu pridajte soľ.
- Na úsporu energie použite veko.

6.10 Štruktúra ponuky

Tabuľka zobrazuje základnú štruktúru ponuky.

Používateľské nastavenia

Sym-bol	Nastavenie	Dostupné možnosti
b	Zvuk	Zap. / Vyp. (–)
P	Obmedzenie napájania	15 - 73
H	Režim odsávača pár	0 - 6
E	História alarmov / chýb	Zoznam nedávnych alarmov / chýb.

Prechod na používateľské nastavenia:

Pridržiňte 3 sekundy tlačidlo . Potom pridržiňte tlačidlo . Nastavenia sa zobrazia na časovači ľavých varných zón.

Navigácia v ponuke: ponuka pozostáva zo symbolu nastavenia a hodnoty. Symbol sa zobrazuje na zadnom časovači a hodnota sa zobrazuje na prednom časovači. Ak chcete

prechádzať medzi nastaveniami, stlačíte tlačidlo  na prednom časovači. Na zmenu nastavenej hodnoty stlačíte tlačidlo  alebo  na prednom časovači.

Opustenie ponuky: stlačíte tlačidlo .

OffSound Control

Zvuky môžete zapnúť / vypnúť v časti Ponuka > Používateľské nastavenia.



Pozrite si časť „Štruktúra ponuky“.

Keď sú zvuky vypnuté, zvukovú signalizáciu budete počuť, keď:

- sa dotknete ,
- sa vypne časovač,
- stlačíte neaktívny symbol.

7. DOPLNKOVÉ FUNKCIE

7.1 Automatické vypínanie

Funkcia automaticky vypne varný panel, ak:

- všetky varné zóny sú vypnuté,
- po zapnutí varného panela nenastavíte žiadny varný stupeň ani rýchlosť ventilátora,
- rozležete alebo položíte niečo na ovládací panel na viac ako 10 sekúnd (panvicu, handru, atď.). Zaznie signál a varný panel sa vypne. Odstráňte predmet alebo vyčistite ovládací panel.
- spotrebič sa príliš zohreje (napr. keď panvica vyvrie). Pred opätovným použitím varného panela nechajte varnú zónu vychladnúť.
- nevypnete varnú zónu alebo nezmeníte varný stupeň. Po určitom čase sa varný panel vypne.

Vzťah medzi varným stupňom a časom, po uplynutí ktorého sa spotrebič vypne:

Varný stupeň	Varný panel sa vypne po
1 - 2	6 hodinách

Varný stupeň	Varný panel sa vypne po
3 - 4	5 hodinách
5	4 hodinách
6 - 9	1,5 hodiny

7.2 Prestávka

Táto funkcia nastaví všetky zapnuté varné zóny na najnižší varný stupeň.

Keď je funkcia zapnutá, môžete použiť  a . Všetky ostatné symboly na ovládacích paneloch sú zablokované.

Funkcia nezastaví funkcie časovača.

1. Zapnutie funkcie: stlačíte tlačidlo . Varný stupeň sa zníži na 1.

2. Funkciu vypnete stlačením tlačidla . Zobrazí sa predchádzajúce nastavenie varného stupňa.

7.3 Blokovanie

Ovládací panel môžete zablokovať počas prevádzky varného panela. Zabraňuje náhodnej zmene nastavenia varného stupňa. Najprv nastavte varný stupeň.

Zapnutie funkcie: stlačte tlačidlo .

Vypnutie funkcie: znova stlačte tlačidlo .



Funkcia sa vypne, keď vypnete varný panel.

7.4 Detská poistka

Táto funkcia zabraňuje náhodnému spusteniu varného panela.

Zapnutie funkcie: stlačte tlačidlo . Nenastavujte žiadny varný stupeň. Stlačte a podržte tlačidlo  3 sekundy, až kým sa nezobrazí ukazovateľ nad symbolom. Vypnite varnú dosku s .



Po vypnutí varného panela funkcia zostane aktívna. Ukazovateľ nad symbolom  svieti.

Vypnutie funkcie: stlačte tlačidlo . Nenastavujte žiadny varný stupeň. Stlačte a podržte tlačidlo  3 sekundy, až kým sa ukazovateľ nad symbolom nezmizne. Vypnite varnú dosku s .

Varenie s aktivovanou funkciou: stlačte tlačidlo a , potom podržte tlačidlo  na 3 sekundy, kým nezmizne ukazovateľ nad symbolom. Môžete obsluhovať varnú dosku. Keď varnú dosku vypnete s , funkcia sa opäť zapne.

7.5 Bridge



Funkcia je aktívna, keď nádoba zakrýva stredy dvoch zón. Viac informácií o správnom umiestnení kuchynského riadu nájdete v časti „Používanie varných zón“. Funkcia nefunguje, kým je SenseBoil® zapnutá.

Táto funkcia spája dve ľavé varné zóny, ktoré potom fungujú ako jedna.

Najprv nastavte varný stupeň jednej z ľavých varných zón.

Zapnutie funkcie: dotknite sa tlačidla . Varný stupeň nastavíte alebo zmeníte dotknutím sa jedného z ovládacích snímačov.

Vypnutie funkcie: dotknite sa tlačidla . Varné zóny fungujú samostatne.

7.6 Hob²Hood

Je to dodatková automatická funkcia spájajúca varný panel so špeciálnym odsávačom pár. Varný panel aj odsávač pár komunikujú infračerveným signálom. Rýchlosť ventilátora sa určuje automaticky podľa nastaveného režimu a teploty najhorúcejšieho riadu na varnom paneli. Ventilátor môžete ovládať aj ručne z varného panela.



Pri väčšine odsávačov pár je systém diaľkového ovládania najprv vypnutý. Zapnite ho pred tým, než ho použijete. Ďalšie informácie nájdete v návode na používanie odsávača pár.

Automatické ovládanie funkcie

Ak chcete funkciu ovládať automaticky, nastavte automatický režim na H1 – H6. Varný panel je originálne nastavený na H5. Odsávač pár reaguje pri každom spustení varného panela. Varný panel automaticky meria teplotu kuchynského riadu a upravuje rýchlosť ventilátora.

Automatické režimy

	Automat- tické osvetle- nie	Varenie 1)	Vypráza- nie 2)
H0	Vyp.	Vyp.	Vyp.
H1	Zap.	Vyp.	Vyp.
H2 3)	Zap.	Rýchlosť ventilátora 1	Rýchlosť ventilátora 1
H3	Zap.	Vyp.	Rýchlosť ventilátora 1
H4	Zap.	Rýchlosť ventilátora 1	Rýchlosť ventilátora 1
H5	Zap.	Rýchlosť ventilátora 1	Rýchlosť ventilátora 2
H6	Zap.	Rýchlosť ventilátora 2	Rýchlosť ventilátora 3

- 1) Varný panel zaregistruje proces vrenia a zapne rýchlosť ventilátora podľa automatického režimu.
- 2) Varný panel zaregistruje proces vyprážania a zapne rýchlosť ventilátora podľa automatického režimu.
- 3) Tento režim zapne ventilátor s osvetlením nezávisle od teploty.

Zmena automatického režimu

1. Vypnite varnú dosku.
2. Stlačte tlačidlo  na 3 sekundy. Displej sa zapne a vypne.
3. Stlačte tlačidlo  na 3 sekundy.
4. Niekoľkokrát stlačte tlačidlo , kým sa nerozsvietí H.
5. Stlačením tlačidla  časovača vyberte automatický režim.



Ak chcete ovládať odsávač pár priamo cez panel odsávača pár, vypnite automatický režim funkcie.



Keď dokončíte varenie a vypnete varný panel, ventilátor odsávača pár môže ešte stále určitý čas ísť. Potom ho systém automaticky vypne a zabráni jeho náhodnému zapnutiu najbližších 30 sekúnd.

Manuálne ovládanie rýchlosti ventilátora

Túto funkciu je možné ovládať aj manuálne.

Ak to chcete urobiť, stlačte tlačidlo , keď je varný panel zapnutý. Týmto sa vypne automatické ovládanie funkcie a umožní vám to meniť rýchlosť ventilátora manuálne.

Stlačením  zvýšite rýchlosť ventilátora o jednu úroveň. Keď dosiahnete najvyššiu úroveň a znovu stlačíte tlačidlo , nastaví sa otáčky ventilátora na hodnotu 0, čím sa ventilátor odsávača pár vypne. Ventilátor znovu spustíte pri rýchlosti 1 stlačením tlačidla .



Ak chcete aktivovať automatickú činnosť funkcie, vypnite varný panel a znovu ho zapnite.

Zapnutie svetla

Varný panel je možné nastaviť tak, aby sa svetlo zaplo automaticky vždy, keď zapnete varný panel. Urobíte tak nastavením automatického režimu na H1 – H6.



Svetlo na varnom paneli sa vypne 2 minúty po vypnutí varného panela.

8. TIPY A RADY

VAROVANIE!

Pozrite si kapitoly ohľadne bezpečnosti.

8.1 Kuchynský riad



V prípade indukčných varných zón vytvára silné elektromagnetické pole teplo v kuchynskom riade veľmi rýchlo.

Indukčné varné zóny používajte s vhodným riadom.

- Ak chcete zabrániť prehriatiu a zvýšiť výkon zón, varné nádoby musia byť čo najviac hrubé a ploché.
- Skôr ako položíte varné nádoby na povrch varného panela, uistite sa, že ich dna sú čisté a suché.
- Vždy dávajte pozor, aby ste neposúvali ani nešúchali kuchynský riad po okrajoch a rohoch skla, pretože sklenený povrch by mohol prasknúť alebo sa poškodiť.

Materiál kuchynského riadu

- **správne:** liatina, oceľ, smaltovaná oceľ, antikoro, viacvrstvé dno (so správnym označením od výrobcu).
- **nesprávne:** hliník, meď, mosadz, sklo, keramika, porcelán.

Kuchynský riad je vhodný pre indukčný varný panel, ak:

- po nastavení varnej zóny na najvyšší stupeň ohrevu zovrie voda veľmi rýchlo.
- sa na dne kuchynského riadu prichytí magnet.

Rozmery kuchynského riadu

- Indukčné varné zóny sa automaticky prispôbujú veľkosti dna riadu.
- Účinnosť varnej zóny súvisí s priemerom kuchynského riadu. Kuchynský riad s priemerom dna menším ako minimálny rozmer absorbuje iba časť ohrevného výkonu, ktorý vytvára varná zóna.
- Z bezpečnostných dôvodov a na dosiahnutie optimálnych výsledkov varenia nepoužívajte kuchynský riad

väčší, než je uvedené v časti „Špecifikácia varných zón“. Počas varenia nenechávajte kuchynský riad v blízkosti ovládacieho panela. Môže to mať vplyv na fungovanie ovládacieho panela alebo to môže náhodne aktivovať funkcie varného panela.



Pozrite si časť „Technické údaje“.

8.2 Zvuky počas prevádzky

Ak počujete:

- praskanie: kuchynský riad je vyrobený z rôznych materiálov (sendvičová štruktúra).
- používate varnú zónu s vysokým výkonom a kuchynský riad je vyrobený z rôznych materiálov (sendvičová štruktúra).
- bzučanie: používate vysokú úroveň výkonu.
- cvaknutie: elektrické spínanie.
- syčanie, bzučanie: ventilátor je v činnosti.

Zvuky sú normálne a neznamenajú žiadnu poruchu varného panela.

8.3 Ōko Timer (Eko časovač)

V záujme úspory energie sa ohrev varnej zóny vypne pred signálom časomera odpočítavajúceho smerom nadol. Rozdiel v prevádzkovom čase závisí od varného stupňa a trvania procesu varenia.

8.4 Zjednodušený sprievodca varením

Vzájomný vzťah medzi nastaveným varným stupňom a spotrebou energie varnej zóny nie je lineárny. Zvýšenie nastavenia varného stupňa nie je priamoúmerné zvýšeniu spotreby energie. To znamená, že varná zóna nastavená na stredne intenzívny varný stupeň využíva menej ako polovicu svojho výkonu.



Údaje v tabuľke sú len referenčné.

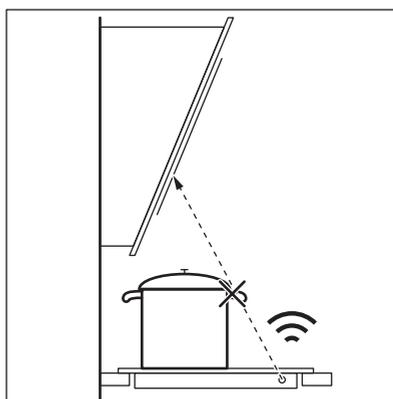
Varný stupeň	Použite na:	Čas (min)	Rady
1	Hotové jedlo uchovávajte teplé.	podľa potreby	Na kuchynský riad položte pokrievku.
1 - 2	Holandská omáčka; roztápanie: maslo, čokoláda, želatína.	5 - 25	Z času na čas premiešajte.
2	Tuhnutie: nadýchané omelety, pečené vajcia.	10 - 40	Varte s pokrievkou.
2 - 3	Dusenie ryže a jedál s mliečnym základom, prihrievanie hotových jedál.	25 - 50	Pridajte aspoň dvakrát toľko tekutiny ako ryže, mliečne jedlá v polovici varenia premiešajte.
3 - 4	Dusenie zeleniny, rýb, mäsa.	20 - 45	Pridajte niekoľko polievkových lyžíc vody. Počas prípravy kontrolujte množstvo vody.
4 - 5	Dusenie zemiakov a inej zeleniny.	20 - 60	Zakryte dno hrnca 1 – 2 cm vody. Počas prípravy kontrolujte hladinu vody. Pokrievku nechajte položenú na hrnci.
4 - 5	Príprava väčších množstiev jedla, omáčok a polievok.	60 - 150	Až 3 l tekutiny a prísady.
6 - 7	Jemné smaženie: rezne, teľacie cordon bleu, kotlety, rizzoly, klobásy, pečeň, zäsmažka, vajcia, palacinky, šišky.	podľa potreby	V prípade potreby obráťte.
7 - 8	Silné smaženie, opečené zemiakové pyré, karé, steaky.	5 - 15	V prípade potreby obráťte.
9	Varenie vody, varenie cestovín, príprava mäsa (guláš, ragú), hranolčky.		
P	Varenie veľkého množstva vody. Funkcia PowerBoost je aktivovaná.		

8.5 Rady a tipy týkajúce sa funkcie Hob²Hood

Pri používaní varného panela s funkciou:

- Panel odsávača pár chráňte pred priamym slnečným svetlom.
- Halogénové svetlo nesústreďte na panel odsávača pár.
- Ovládací panel varného panela nezakrývajte.
- Nerušte signál medzi varným panelom a odsávačom pár (napr. rukou, rukoväťou kuchynského riadu alebo vysokým hrncom). Pozrite si obrázok.

Odsávač pár zobrazený nižšie slúži len na ilustráciu.





Iné spotrebiče ovládané na diaľku môžu blokovať signál. Nepoužívajte takéto spotrebiče v blízkosti varného panela, keď je zapnutá funkcia Hob²Hood.

Odsávače pár s funkciou Hob²Hood
Celý sortiment odsávačov pár, ktoré fungujú s touto funkciou, nájdete na našej

spotrebiteľskej webovej stránke. Odsávače pár Electrolux, ktoré pracujú s touto funkciou, musia mať symbol .

9. STAROSTLIVOSŤ A ČISTENIE



VAROVANIE!

Pozrite si kapitoly ohľadne bezpečnosti.

9.1 Všeobecné informácie

- Varný panel po každom použití očistite.
- Dbajte na to, aby bola dolná časť kuchynského riadu vždy čistá.
- Škrabance a tmavé škvrny na povrchu neovplyvňujú to, ako varný panel funguje.
- Používajte špeciálny čistiaci prostriedok vhodný na povrch varného panela.
- Vždy používajte škrabku odporúčanú na varné panely so skleneným povrchom. Škrabku používajte len ako ďalší nástroj na čistenie skla po štandardnom postupe čistenia.



VAROVANIE!

Na čistenie skleneného povrchu nepoužívajte nože ani žiadne iné ostré kovové nástroje.

9.2 Čistenie varného panela

- **Okamžite odstráňte:** roztavený plast, plastovú fóliu, soľ, cukor a potraviny s cukrom, inak môžu nečistoty poškodiť varný panel. Dávajte pozor, aby ste sa nepopáliili. Špeciálnu škrabku priložte na sklenený povrch tak, aby bola naklonená v ostrom uhle, a čepel posúvajte po povrchu.
- **Po dostatočnom vychladnutí varného panela odstráňte:** škvrny od vodného kameňa a vody, tukové škvrny, lesklé kovové sfarbenie. Varný panel vyčistíte vlhkou handričkou a neabrazívnym čistiacim prostriedkom. Po vyčistení varný panel utrite dosucha mäkkou handričkou.
- **Odstráňte lesklé kovové sfarbenie:** použite roztok vody s octom a vyčistíte sklenený povrch handričkou.

10. ODSTRAŇOVANIE PROBLÉMOV



VAROVANIE!

Pozrite si kapitoly ohľadne bezpečnosti.

10.1 Čo robiť, ak...

Problém	Možná príčina	Náprava
Varný panel sa nedá zapnúť ani používať.	Varný panel nie je pripojený ku zdroju elektrického napájania alebo je pripojený nesprávne.	Skontrolujte, či je varný panel správne pripojený k zdroju elektrického napájania.

Problém	Možná príčina	Náprava
	Je vypálená poistka.	Uistite sa, že poruchu spôsobila poistka. Ak sa poistka vypáli opakovane, obráťte sa na kvalifikovaného elektrikára.
	Nastavenie ohrevu ste nenastavili na 60 sekúnd.	Znova aktivujte varný panel a do 60 sekúnd nastavte varný stupeň.
	Súčasne ste sa dotkli 2 alebo viacerých senzorových polí.	Dotýkajte sa iba jedného senzorového pola.
	Prestávka je zapnuté.	Pozrite si časť „Prestávka“.
	Na ovládacom paneli sú voda alebo tukové škvrny.	Vyčistite ovládací panel.
Znie neprerušované pípanie.	Elektrické pripojenie je nesprávne.	Odpojte varný panel od elektrickej siete. Požiadajte kvalifikovaného elektrikára, aby skontroloval inštaláciu.
Nedá sa nastaviť maximálny stupeň ohrevu pre jednu z varných zón.	Ostatné zóny spotrebúvajú maximálny dostupný výkon. Váš varný panel funguje správne.	Znížte stupeň ohrevu ostatných varných zón pripojených do rovnakej fázy. Pozrite si časť „Správa výkonu“.
Zaznie zvukový signál a varný panel sa vypne. Zaznie zvukový signál, keď je varný panel vypnutý.	Umiestnili ste niečo na jedno alebo viaceré senzorové polia.	Odstráňte daný predmet zo senzorových polí.
Varný panel sa vypne.	Umiestnili ste niečo na senzorové pole  .	Odstráňte daný predmet zo senzorového pola.
Ukazovateľ zvyškového tepla sa nerozsvieti.	Zóna nie je horúca, pretože bola zapnutá iba krátky čas, alebo je poškodený senzor.	Ak bola zóna zapnutá dostatočne dlho, aby sa zohriala, obráťte sa na autorizované servisné stredisko.
Hob®Hood nefunguje.	Zakryli ste ovládací panel.	Odstráňte daný predmet z ovládacieho panela.
	Používate veľmi vysoký hrniec, ktorý blokuje signál.	Použite menší hrniec, zmeňte varnú zónu alebo nastavte odsávač pár manuálne.
Ovládací panel sa na dotyk zohreje.	Kuchynský riad je príliš veľký alebo ste ho položili príliš blízko k ovládacímu panelu.	Ak je to možné, preložte veľký riad na zadné zóny.
Pri dotyku senzorových polí nezaznejú žiadne zvuky.	Zvuky sú vypnuté.	Zapnite zvuky. Pozrite si časť „Každodenné používanie“.
Ukazovateľ nad symbolom  sa nerozsvieti.	Je zapnuté Detská poistka alebo Blokovanie.	Pozrite si časť „Detská poistka“ a „Blokovanie“.
Ovládací pásik bliká.	Na zóne nie je žiaden kuchynský riad alebo zóna nie je úplne zakrytá.	Na zónu položte kuchynský riad tak, aby úplne zakrýval varnú zónu.
	Kuchynský riad je nevhodný.	Použite kuchynský riad vhodný pre indukčné varné panely. Pozrite si kapitolu „Tipy a rady“.

Problém	Možná príčina	Náprava
	Dno riadu má pre danú zónu príliš malý priemer.	Použite riad so správnymi rozmermi. Pozrite si časť „Technické údaje“.
 a  sa zobrazia súčasne.	Výkon je príliš nízky z dôvodu nevhodného kuchynského riadu alebo prázdneho hrnca.	Použite vhodný druh kuchynského riadu. Pozrite si kapitoly „Tipy a rady“ a „Technické údaje“. Žiadnu zónu nezapínajte s umiestneným prázdny hrncom.
 a  sa zobrazia súčasne.	Hrnec je prázdny alebo obsahuje inú tekutinu než vodu, napr. olej.	Nepoužívajte funkciu s kvapalinami inými, než je voda.
 a  sa zobrazia súčasne.	V hrnci je príliš veľa alebo príliš málo vody. Varili ste iné jedlo než vodu a zemiaky. Bod vrenia sa posunul a funkcia SenseBoil® nemohla fungovať správne.	Vodu a zemiaky varte iba s použitím režimu SenseBoil®. Pozrite si časť „Rady a tipy“.
Zaznie zvuk pípania, blikajú ukazovatele nad  a funkcia SenseBoil® sa nezapne.	Žiadna z varných zón nie je pripravená na použitie s SenseBoil®. Na varných zónach, ktoré chcete nastaviť, je zvyškové teplo alebo sa ešte stále používajú.	Dokončíte svoje predchádzajúce varenie a zvolíte neobsadenú varnú zónu bez zvyškového tepla.
SenseBoil® nefunguje.	Úroveň výkonu varného panela je príliš nízka.	Nastavte vyššiu úroveň výkonu. Dbajte na to, aby zvolený výkon vyhovoval poistkám v domových rozvodoch. Pozrite si časť „Pred prvým použitím“ > „Obmedzenie napájania“.
 a číslo sa rozsvietia.	Nastala chyba vo varnom paneli.	Vypnite varný panel a po 30 sekundách ho znova zapnite. Keď sa opäť rozsvietí symbol  , odpojte varný panel od elektrickej siete. Po 30 sekundách opäť pripojte varný panel. Ak problém pretrváva, obráťte sa na autorizované servisné stredisko.

10.2 Ak nenájdete riešenie...

Ak problém nedokážete odstrániť sami, kontaktujte svojho predajcu alebo autorizované servisné stredisko. Uvedte údaje z typového štítku. Uistite sa, že ste varný panel používali správne. V opačnom

prípade nebude servisný zásah servisného technika alebo predajcu bezplatný, a to ani počas záručnej doby. Informácie o záručnej dobe a autorizovaných servisných strediskách sú uvedené v záručnej brožúre.

11. TECHNICKÉ ÚDAJE

11.1 Typový štítek

Model EIS82453
Typ 62 D4A 01 AA
Indukcia 7.35 kW
Sér. č.

Č. výrobku (PNC) 949 599 294 00
220 - 240 V/400 V 2N, 50 Hz
Vyrobené v Nemecku
7.35 kW

11.2 Špecifikácia varných zón

Varná zóna	Nominálny výkon (max. varný stupeň) [W]	PowerBoost [W]	PowerBoost maximálne trvanie [min]	Priemer kuchynského riadu [mm]
Ľavý predný	2300	3200	10	125 - 210
Ľavý zadný	2300	3200	10	125 - 210
Stredný predný	1400	2500	4	125 - 145
Pravý zadný	2300	3600	10	205 - 240

Výkon varných zón sa v malom rozsahu môže líšiť od údajov uvedených v tabuľke. Mení sa na základe materiálu a rozmerov kuchynského riadu.

Optimálne výsledky varenia dosiahnete tak, že budete používať riad s priemerom nie väčším ako sú údaje uvedené v tabuľke.

12. ENERGETICKÁ ÚČINNOSŤ

12.1 informácie o výrobku

Identifikácia modelu	EIS82453	
Typ varného panelu	Vstavaný varný panel	
Počet varných zón	4	
Technológia ohrevu	Indukcia	
Priemer kruhových varných zón (Ø)	Stredný predný Pravý zadný	14.5 cm 24.0 cm
Dĺžka (D) a šírka (Š) neokrúhlej varnej zóny	Ľavý predný	D 22.3 cm Š 21.8 cm
Dĺžka (D) a šírka (Š) neokrúhlej varnej zóny	Ľavý zadný	D 22.3 cm Š 21.8 cm
Spotreba energie na varnú zónu (EC electric cooking)	Ľavý predný Ľavý zadný Stredný predný Pravý zadný	189.1 Wh/kg 189.1 Wh/kg 187.5 Wh/kg 185.2 Wh/kg
Spotreba energie na varný panel (EC electric hob)	187.7 Wh/kg	

IEC / EN 60350-2 – Elektrické varné spotrebiče pre domácnosť – Časť 2: Varné panely – metódy merania výkonu.

Energetické parametre pre varnú oblasť sú označené na príslušných varných zónach.

12.2 úspora energie

Pri každodennom varení môžete ušetriť energiu, ak budete postupovať podľa nižšie uvedených rád.

- Keď zohrievate vodu, použite len také množstvo, aké potrebujete.

- Na riad podľa možností vždy položte pokrievku.
 - Kuchynský riad položte priamo do stredu varnej zóny.
- Zvyškové teplo využite na udržiavanie teploty jedla alebo na jeho roztopenie.

13. OCHRANA ŽIVOTNÉHO PROSTREDIA

Materiály označené symbolom  odovzdajte na recykláciu. Obal hodte do príslušných kontajnerov na recykláciu. Chráňte životné prostredie a zdravie ľudí a recyklujte odpad z elektrických a elektronických spotrebičov. Nelikvidujte spotrebiče označené symbolom

 spolu s odpadom z domácnosti. Výrobok odovzdajte v miestnom recyklačnom zariadení alebo sa obráťte na obecný alebo mestský úrad.

Pozdravljeni pri podjetju Electrolux! Zahvaljujemo se vam, da ste izbrali našo napravo.



Pridobitev nasvetov glede uporabe, brošure, odpravljanje težav, servisne informacije in informacije glede popravil:
www.electrolux.com/support

Pridržujemo si pravico do sprememb.

KAZALO

1. VARNOSTNE INFORMACIJE.....	437
2. VARNOSTNA NAVODILA.....	439
3. NAMESTITEV.....	441
4. OPIS IZDELKA.....	443
5. PRED PRVO UPORABO.....	445
6. VSAKODNEVNA UPORABA.....	445
7. DODATNE FUNKCIJE.....	449
8. NAMIGI IN NASVETI.....	451
9. VZDRŽEVANJE IN ČIŠČENJE.....	453
10. ODPRAVLJANJE TEŽAV.....	454
11. TEHNIČNI PODATKI.....	456
12. ENERGIJSKA UČINKOVITOST.....	456
13. SKRIB ZA OKOLJE.....	457

1. ⚠ VARNOSTNE INFORMACIJE

Pred namestitvijo in uporabo naprave natančno preberite priložena navodila. Proizvajalec ni odgovoren za poškodbe ali škodo, nastalo zaradi nepravilne namestitve ali uporabe. Navodila vedno shranite na varnem in dostopnem mestu za poznejšo uporabo.

1.1 Varnost otrok in ranljivih oseb

- To napravo lahko otroci od osmega leta naprej ter osebe z zmanjšanimi telesnimi, čutnimi ali razumskimi sposobnostmi ali s pomanjkanjem izkušenj ter znanja uporabljajo le pod nadzorom ali če so dobile ustrezna navodila glede varne uporabe naprave in če se zavedajo nevarnosti, ki obstajajo. Otroci, mlajši od osem (8) let, ter osebe z visoko stopnjo invalidnosti se ne smejo približevati napravi, če niso pod nenehnim nadzorom.

- Otroci morajo biti pod nadzorom, da se ne igrajo z napravo .
- Vso embalažo hranite zunaj dosega otrok in jo ustrezno zavržite.
- OPOZORILO: Naprava in dostopni deli med uporabo postanejo vroči. Med uporabo in hlajenjem naprave naj bo naprava izven dosega otrok in hišnih ljubljencev.
- Če je naprava opremljena z zaščito za otroke, mora biti zaščita vklopljena.
- Otroci ne smejo izvajati čiščenja in uporabniškega vzdrževanja naprave, če ni zagotovljen nadzor.

1.2 Splošna varnost

- Ta naprava je namenjena le kuhanju.
- Ta naprava je namenjena zgolj uporabi v gospodinjstvu v notranjem okolju.
- Ta naprava se lahko uporablja v pisarnah, hotelskih sobah, sobah motelov, kjer nudijo prenočišča z zajtrkom, kmečkih turizmih in drugih podobnih nastanitvenih objektih, kjer takšna uporaba ne presega (povprečnih) ravni domače uporabe.
- OPOZORILO: Naprava in dostopni deli med uporabo postanejo vroči. Pazite, da se ne dotaknete grelcev.
- OPOZORILO: Kuhanje na kuhalni plošči z maščobo ali oljem brez nadzora je lahko nevarno in lahko pripelje do požara.
- Dim je znak pregrevanja. Ognja, ki nastane med kuhanjem, nikoli ne poskušajte pogasiti z vodo. Izklopite napravo in plamene prekrijte s požarno odejo ali pokrovom.
- OPOZORILO: Naprava se ne sme napajati preko zunanje preklopne naprave, kot je programska ura, in ne sme biti priključena na tokokrog, kjer si redno sledijo vklopi in izklopi.
- POZOR: Postopek kuhanja je treba nadzorovati (tudi pri samodejnih funkcijah pečenja). Kratkotrajno kuhanje mora biti stalno nadzorovano.

- **OPOZORILO:** Nevarnost požara: Na kuhalnih površinah ne shranjujte predmetov.
- Ne postavljajte kovinskih predmetov, kot so noži, vilice, žlice in pokrovke na površino kuhalne plošče, ker se lahko segrejejo.
- Ne uporabljajte, preden jo namestite v vgrajeno strukturo.
- Za čiščenje naprave ne uporabljajte parnega čistilnika.
- Po uporabi kuhalne plošče jo izklopite s pomočjo tipke na njej, ne zanašajte se na tipalo za posodo.
- V primeru počene površine steklokeramične plošče izklopite napravo in jo izključite iz napajanja. Če je naprava priključena na električno omrežje neposredno preko razdelilne omarice, odstranite varovalko, da napravo izključite iz napajanja. V obeh primerih se obrnite na pooblaščen servisni center.
- Če je napajalni kabel poškodovan, ga mora v izogib nevarnostim zamenjati proizvajalec, zastopnik njegovega pooblaščenega servisnega centra ali druga strokovno usposobljena oseba.
- **OPOZORILO:** Uporabljajte samo varovala kuhalne plošče, ki jih je zasnoval proizvajalec kuhalne naprave ali ki jih proizvajalec naprave navede kot primerne v navodilih za uporabo, ali varovala kuhalne plošče, priložena napravi. Zaradi uporabe neprimernih varoval lahko pride do nezgode.

2. VARNOSTNA NAVODILA

2.1 Montaža

OPOZORILO!

To napravo lahko namesti le strokovno usposobljena oseba.

OPOZORILO!

Nevarnost telesnih poškodb ali škode na napravi.

- Odstranite vso embalažo.

- Ne nameščajte ali uporabljajte poškodovane naprave.
- Upoštevajte navodila za namestitev, priložena napravi.
- Upoštevajte predpisano najmanjšo razdaljo do drugih naprav in enot.
- Pri premikanju naprave bodite pazljivi, ker je težka. Vedno uporabljajte zaščitne rokavice in priloženo obutev.
- Izreze omarice zatesnite s tesnilom, da vlaga ne povzroči nabrekanja.
- Spodnjo stran naprave zaščitite pred paro in vlago.

- Naprave ne nameščajte v bližino vrat ali pod okna. Na ta način preprečite, da bi vroča posoda padla z naprave, ko odprete vrata ali okno.
- Vsaka naprava ima na dnu ventilatorje za hlajenje.
- Če je naprava nameščena nad predal:
 - Ne shranjujte nobenih malih koščkov ali listov papirja, ki bi jih lahko povleklo noter, ker lahko poškodujejo ventilatorje za hlajenje ali poslabšajo delovanje hladilnega sistema.
 - Med spodnjim delom naprave in deli, shranjenimi v predalu, naj bo vsaj 2 cm razmika.
- Odstranite vse ločevalne plošče iz omare pod napravo.

2.2 Električne povezave

OPOZORILO!

Nevarnost požara in električnega udara.

- Električno priključitev mora izvesti usposobljen električar
- Napravo morate ozemljiti.
- Pred katerikoli posegom se prepričajte, da naprava ni priključena na električno omrežje.
- Preverite, ali so parametri s ploščice za tehnične navedbe združljivi z električno napetostjo omrežja.
- Naprava mora biti nameščena pravilno. Zaradi slabo pritrjenega in napačnega priključnega kabla ali vtiča (če je na voljo) se lahko pregreje priključek.
- Uporabite pravi električni priključni kabel.
- Priključni kabel se ne sme zaplesti.
- Prepričajte se, da je nameščena zaščita pred električnim udarom.
- Na kablju uporabite objemko za razbremenitev napetosti.
- Prepričajte se, da se priključni kabel ali vtič (če obstaja) ne dotika vroče naprave ali posode, ko napravo vključite v vtičnico.
- Ne uporabljajte razdelilnikov in podaljškov.
- Pazite, da ne poškodujete vtiča (če obstaja) ali kabla. Za zamenjavo poškodovanega kabla se obrnite na naš pooblaščen servisni center ali električarja.
- Zaščita pred udarom električnega toka izoliranih delov in delov pod električno

napetostjo mora biti pritrjena tako, da je ni mogoče odstraniti brez orodja.

- Vtič vtaknite v vtičnico šele ob koncu nameščanja. Poskrbite, da bo vtič dosegljiv tudi po namestitvi.
- Če je omrežna vtičnica zrahljana, ne vtikajte vtiča.
- Ne vlecite za električni priključni kabel, če želite izključiti napravo. Vedno povlecite za vtič.
- Uporabite le prave izolacijske naprave: odklopnike, varovalke (talilne varovalke odvijte iz nosilca), zaščitne naprave na diferencialni tok in kontaktorje.
- Električna napeljava mora imeti izolacijsko napravo, ki omogoča odklop naprave z omrežja na vseh polih. Izolacijska naprava mora imeti med posameznimi kontakti minimalno razdaljo 3 mm.
- Če se na zaslonu pojavi koda E3, takoj izključite kuhhalno ploščo in preverite, ali sta električna povezava in omrežna napetost ustrezni.

2.3 Uporaba

OPOZORILO!

Nevarnost poškodbe, opeklin in električnega udara.

- Ne spreminjajte specifikacij te naprave.
- Pred prvo uporabo odstranite vso embalažo, etikete in zaščitno folijo (če obstaja).
- Prepričajte se, da prezračevalne odprtine niso ovirane.
- Naprave med delovanjem ne puščajte brez nadzora.
- Kuhališče izklopite po vsaki uporabi.
- Ne postavljajte jedilnega pribora ali pokrovk kozic na kuhališča. Lahko se močno segrejejo.
- Naprave se ne dotikajte z mokrimi rokami, ali kadar je v stiku z vodo.
- Naprave ne uporabljajte kot delovno površino ali površino za odlaganje.
- Če je površina naprave počena, takoj odklopite napravo iz napajanja. S tem preprečite električni udar.
- Osebe s srčnim spodbujevalnikom morajo biti med delovanjem naprave vsaj 30 cm oddaljene od indukcijskih kuhališč.

- Ko položite hrano v vroče olje, lahko olje pljuska na vse strani.
- Med kuhalno površino in posodo ne uporabljajte aluminijaste folije ali drugih materialov, razen če proizvajalec naprave ni navedel drugače.
- Uporabljajte samo dodatno opremo, ki jo za to napravo priporoča proizvajalec.

⚠ OPOZORILO!

Nevarnost požara in eksplozije.

- Maščobe in olja lahko ob segrevanju sproščajo vnetljive hlape. Plamenov ali segrelih predmetov ne približujte maščobam in olju, kadar kuhate z njimi.
- Hlapi, ki jih sprošča zelo vroče olje, lahko povzročijo spontani vžig.
- Rabljeno olje, ki lahko vsebuje ostanke hrane, lahko povzroči požar pri nižji temperaturi kot olje, ki se uporablja prvič.
- Ne postavljajte vnetljivih izdelkov ali predmetov, ki so prepojeni z vnetljivimi izdelki, v napravo, blizu nje ali nanjo.

⚠ OPOZORILO!

Obstaja nevarnost škode na napravi.

- Vroče posode ne postavljajte na nadzorno ploščo.
- Ne postavljajte vročega pokrova posode na stekleno površino kuhalne plošče.
- Ne dovolite, da iz posode povre vsa tekočina.
- Pazite, da predmeti ali posoda ne padejo na napravo. Površina se lahko poškoduje.
- Ne vklaplajte kuhališč, na katerih je prazna posoda ali pa so sploh ni nobene posode.
- Posoda, ki je izdelana iz litega železa ali oz. ima poškodovano dno, lahko opraska steklo/steklokeramiko. Te predmete vedno dvignite, kadar jih morate premakniti na kuhalni površini.

2.4 Skrb in čiščenje

- Napravo redno čistite, da preprečite poškodbe materiala na površini.
- Preden se lotite čiščenja naprave, jo izklopite in počakajte, da se ohladi.
- Za čiščenje naprave ne uporabljajte parnega čistilnika in brizganja vode.
- Očistite napravo z vlažno mehko krpo. Uporabljajte samo nevtralna čistilna sredstva. Za čiščenje ne uporabljajte abrazivnih čistil, grobih čistilnih gob, topil ali kovinskih predmetov, razen če je navedeno drugače.

2.5 Servis

- Za popravilo naprave se obrnite na pooblaščen servisni center. Uporabite samo originalne rezervne dele.
- O žarnicah v izdelku in nadomestnih žarnicah, ki se prodajajo ločeno: Te žarnice so zasnovane za ekstremne pogoje v gospodinjskih aparatih, kot so izjemne temperature, vibracije in vlažnosti, ali za sporočanje informacij o delovanju aparata. Niso namenjene za uporabo drugje in niso primerne za sobno razsvetljavo v gospodinjstvu.

2.6 Odlaganje

⚠ OPOZORILO!

Nevarnost poškodbe ali zadušitve.

- Za informacije o pravilnem odlaganju naprave se obrnite na lokalno upravo.
- Napravo izključite iz napajanja.
- Odrežite električni priključni kabel tik ob napravi in napravo zavrzite.

3. NAMESTITEV

⚠ OPOZORILO!

Oglejte si poglavja o varnosti.

3.1 Pred namestitvijo

Pred namestitvijo kuhalne plošče, si zapišite podatke s ploščice za tehnične navedbe. Ploščica za tehnične navedbe se nahaja na dnu kuhalne plošče.

Serijska številka

3.2 Vgradne kuhalne plošče

Vgradne kuhalne plošče se lahko uporabljajo samo po vgradnji v ustrezne vgradne enote in delovne površine, ki ustrezajo standardom.

3.3 Priključni kabel

- Kuhalna plošča ima priložen priključni kabel.
- Za zamenjavo poškodovanega priključnega kabla uporabite priključni kabel: H05V2V2-F ki prenese temperaturo 90 °C ali več. Prerez posamezne žice mora biti minimalen v skladu s spodnjo razpredelnico. Obrnite se na lokalni servisni center. Priključni kabel sme zamenjati le usposobljen električar.

⚠ OPOZORILO!

Električno priključitev mora opraviti usposobljen električar.

⚠ POZOR!

Povezave s kontaktnimi vtiči so prepovedane.

⚠ POZOR!

Ne vrtajte in ne spajkajte koncev žic. Prepovedano je.

⚠ POZOR!

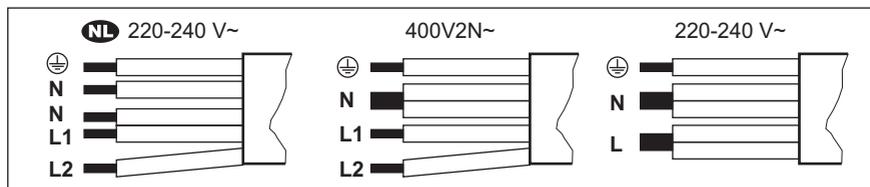
Kabla ne priključujte brez kablanskega tulca.

Enofazna priključitev

1. Odstranite kablanski tulec s črnega, rjavega in modrega kabla.
2. Odstranite del izolacije s koncev rjavih, črnih in modrih kablov.
3. Povežite konce črnih in rjavih kablov.
4. Namestite nov kablanski tulec na vsak konec kabla (potrebno je posebno orodje).
5. Priključite konca dveh modrih kablov.
6. Namestite nov kablanski tulec na vsak konec kabla (potrebno je posebno orodje).

Dvofazna priključitev

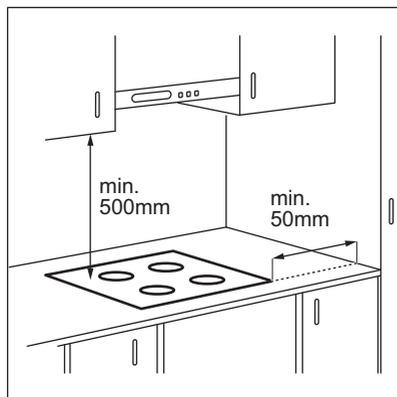
1. Odstranite kablanski tulec z modrih kablov.
2. Odstranite del izolacije s koncev modrih kablov.
3. Priključite konca dveh modrih kablov.
4. Namestite nov kablanski tulec na deljeni konec kabla (potrebno je posebno orodje).



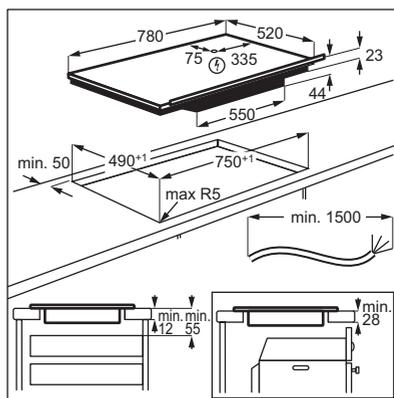
NL 220 - 240 V~	Dvofazna priključitev: 400 V2N~	Enofazna priključitev: 220 - 240 V~
5 x 1,5 mm ²	5 x 1,5 mm ² ali 4 x 2,5 mm ²	5 x 1,5 mm ² ali 3 x 4 mm ²
Zelena – rumena	Zelena – rumena	Zelena – rumena
N Modra in modra	N Modra in modra	N Modra in modra
L1 Črna	L1 Črna	L Črna in rjava
L2 Rjava	L2 Rjava	

3.4 Montaža

Če nameščate kuhalno ploščo pod kuhinjsko napo, si oglejte navodila za namestitev nape za najmanjšo razdaljo med napravami.



Če je naprava nameščena nad predal, se lahko med kuhanjem zaradi prezračevanja kuhalne plošče predmeti v njem segrejejo.



Videonavodila „Kako namestiti indukcijsko kuhalno ploščo Electrolux – namestitev delovne površine“ poiščite tako, da vnesete polno ime, prikazano na spodnji sliki.



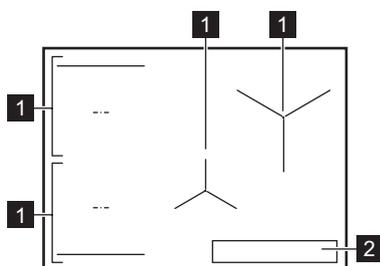
www.youtube.com/electrolux
www.youtube.com/aeg

How to install your Electrolux
Induction Hob - Worktop installation



4. OPIS IZDELKA

4.1 Postavitev kuhalne površine

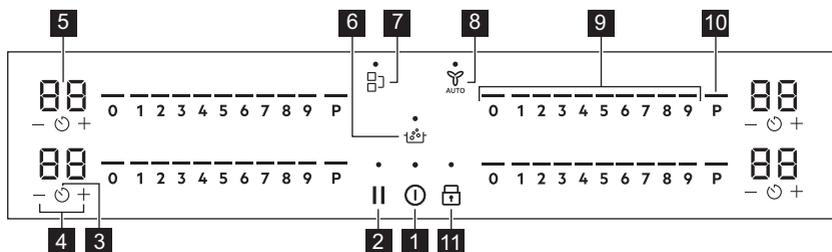


- 1 Indukcijsko kuhališče
- 2 Upravljalna plošča



Za podrobnejše informacije o velikostih kugalnih mest si oglejte razdelek „Tehnični podatki“.

4.2 Postavitev nadzorne plošče



Napravo upravljajte s senzorskimi polji. Prikazovalniki, indikatorji in zvoki vas opozorijo na vklopljene funkcije.

Senzorsko polje	Funkcija	Opis	
1		Vklop / Izklop	Za vklop in izklop naprave.
2		Premor	Za vklop in izklop funkcije.
3		Programska ura	Za nastavitev funkcije.
4		-	Za podaljšanje ali skrajšanje časa.
5	-	Prikazovalnik programske ure	Za prikaz časa v minutah.
6		SenseBoil®	Funkcija zaznavanja vrelišča SenseBoil®. Ta funkcija se uporablja za samodejno znižanje vrednosti temperature vode ob dosegu vrelišča, da voda ne bi prekipela..
7		Bridge	Za vklop in izklop funkcije.
8		Hob ² Hood	Za vklop in izklop ročnega načina funkcije.
9	-	Nadzorna vrstica	Za nastavitev stopnje kuhanja.
10		PowerBoost	Za vklop funkcije.
11		Ključavnica / Varovalo za otroke	Za zaklepanje/odklepanje upravljalne plošče.

4.3 Indikatorji prikazovalnika

Indikator	Opis
	Napaka v delovanju.
	OptiHeat Control (3-stopenjski indikator akumulirane toplote): nadaljuj kuhanje/ohrani toploto/akumulirana toplota.

5. PRED PRVO UPORABO

OPOZORILO!

Oglejte si poglavja o varnosti.

5.1 Omejitev moči

Omejitev moči določa, koliko skupne moči uporabljata kuhalna plošča, znotraj omejitev varovalk.

Kuhalna plošča je privzeto nastavljena na najvišjo možno stopnjo moči.

Za znižanje ali zvišanje stopnje moči:

1. Vstopite v meni: pritisnite in 3 sekunde držite gumb . Nato pritisnite in držite gumb .
2. Pritiskajte programsko uro  spredaj, dokler se ne prikaže P.
3. Pritisnite  /  na sprednjem časovniku, da nastavite stopnjo moči.
4. Pritisnite  za izhod.

Stopnje moči

Oglejte si poglavje »Tehnični podatki«.

POZOR!

Prepričajte se, da izbrana stopnja kuhanja ustreza varovalkam električnega omrežja v stanovanju.

POZOR!

Če je stopnja moči nižja ali enaka 2000 W, ni mogoče vklopiti SenseBoil®.

- P73 — 7350 W
- P15 — 1500 W
- P20 — 2000 W
- P25 — 2500 W
- P30 — 3000 W
- P35 — 3500 W
- P40 — 4000 W
- P45 — 4500 W
- P50 — 5000 W
- P60 — 6000 W

6. VSAKODNEVNA UPORABA

OPOZORILO!

Oglejte si poglavja o varnosti.

6.1 Vklp in izklop

Pritisnite in držite  za vklop ali izklop kahalne plošče.

6.2 Zaznavanje posode

Ta funkcija prikazuje prisotnost posode na kahalni plošči in izklopi kahalnišča, če med kuhanjem ni zaznane nobene posode.

Če postavite posodo na kahalnišče, preden izberete stopnjo kuhanja, se na upravljalni vrstici prikaže indikator nad 0.

Če odstranite posodo z vklopljenega kahalnišča in ga začasno odložite, začnejo utripati indikatorji nad ustrezno nadzorno vrstico. Če v 120 sekundah ne postavite

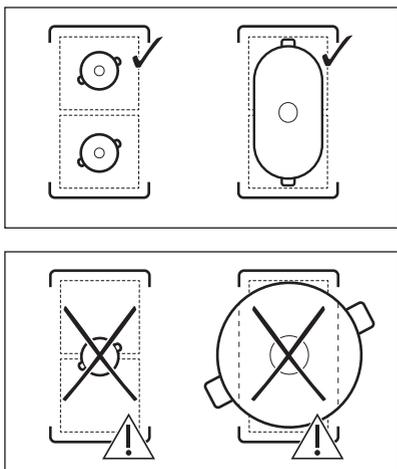
posode nazaj na vklopljeno kahalnišče, se kahalnišče samodejno izklopi.

Če želite nadaljevati s kuhanjem, posodo postavite nazaj na kahalnišča znotraj navedene časovne omejitve.

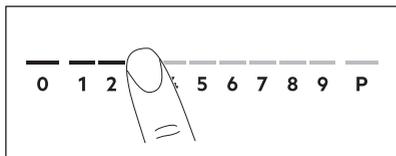
6.3 Uporaba področij segrevanja

Posodo postavite na sredino izbranega kahalnišča. Indukcijske kahalne plošče se samodejno prilagodijo dimenziji dna posode.

V veliki posodi lahko kuhate na dveh kahalniščih hkrati s funkcijo Bridge. Posoda mora pokrivati sredini obeh kahalnišč, ne sme pa segati čez oznako področja. Če posodo postavite med dve sredini, se funkcija Bridge ne vklopi.



6.4 Nastavitev segrevanja



1. Na nadzorni vrstici pritisnite na želeno stopnjo segrevanja.

Indikatorji nad nadzorno vrstico se prikažejo do izbrane stopnje segrevanja.

2. Za izklop kuhališča pritisnite 0.

6.5 PowerBoost

Ta funkcija zagotavlja dodatno moč za indukcijska kuhališča. Funkcijo lahko vklopite samo za omejen čas za indukcijsko kuhališče. Po tem času se indukcijsko kuhališče samodejno preklopi nazaj na najvišjo stopnjo kuhanja.



Oglejte si poglavje »Tehnični podatki«.

Za vklop funkcije za kuhališče: dotaknite se **P**. Zasveti

Za izklop funkcije: spremenite stopnjo kuhanja.

6.6 OptiHeat Control (3-koračni indikator akumulirane toplote)

⚠ OPOZORILO!

☐ / ☐ / ☐ Dokler je indikator viden, obstaja nevarnost opeklin zaradi akumulirane toplote.

Indukcijska kuhališča ustvarjajo toploto, ki je potrebna za kuhanje, neposredno na dnu posode. Steklokeramiko segreje toplota posode.

Indikatorji zasvetijo, ko je kuhališče vroče. Prikažejo stopnjo akumulirane toplote za kuhališča, ki jih trenutno uporabljate:

☐ - nadaljevanje kuhanja,

☐ - ohranitev toplote,

☐ - akumulirana toplota.

Indikator lahko zasveti tudi:

- za sosednja kuhališča, četudi jih ne uporabljate,
- ko vročo posodo postavite na hladno kuhališče,
- ko je kuhalna plošča izklopljena, vendar je kuhališče še vedno vroče.

Indikator ugasne, ko se kuhališče ohladi.

6.7 Možnosti časovnika

Časovnik z odštevanjem ure

To funkcijo uporabite za določitev časa delovanja kuhališča med posameznim kuhanjem.

Najprej nastavite stopnjo kuhanja za kuhališče, nato pa funkcijo.

1. Pritisnite . Na prikazovalniku programske ure se prikaže 00.
2. Pritisnite **+** ali **-**, da nastavite čas (00-99 minut).
3. Pritisnite za vklop programske ure ali počakajte 3 sekunde. Programska ura začne odštevati.

Za spremembo časa: izberite kuhališče s pritiskom na in pritisnite **+** ali **-**.

Za izklop funkcije: nastavite kuhališče z  in pritisnite . Preostali čas se odšteva do 00.

Programska ura zaključi odštevanje, oglasi se zvočni signal in utripa 00. Kuhališče se izklopi. S pritiskom poljubnega simbola izklopite signal in utripanje.

Odštevalna ura

To funkcijo lahko uporabite, ko je kuhalna plošča vklopljena, a kuhališča ne delujejo. Stopnja segrevanja prikazuje 00.

1. Pritisnite .

2. Pritisnite  ali , da nastavite čas za funkcijo.

Programska ura zaključi odštevanje, oglasi se zvočni signal in utripa 00. S pritiskom poljubnega simbola izklopite signal in utripanje.

Za izklop funkcije: se dotaknite  in nato . Preostali čas se odšteva do 00.

6.8 Upravljanje moči

Če je vklopljenih več kuhališč in porabljena moč presega omejitve napajanja, ta funkcija razdeli razpoložljivo moč med vsemi kuhališči. Kuhalna plošča nadzoruje stopnje kuhanja, da zaščiti varovalke električnega omrežja.

- Če kuhalna plošča doseže omejitve največje razpoložljive moči (glejte ploščico za tehnične navedbe), se moč kuhališč samodejno zmanjša.
- Stopnja kuhanja zadnjega izbranega kuhališča ima vedno prednost. Preostala moč bo razdeljena med druga kuhališča glede na vrstni red izbire.
- Za kuhališča z znižano močjo se upravljalna plošča zasveti in prikaže najvišje možne stopnje kuhanja.
- Počakajte, da prikazovalnik preneha utripati ali znižajte stopnjo segrevanja nazadnje izbranega kuhališča. Kuhališča bodo še naprej delovala z znižano stopnjo kuhanja. Po potrebi ročno spremenite stopnje kuhanja kuhališč.

6.9 SenseBoil®

Funkcija samodejno prilagodi temperaturo vode, tako da ne prekopi, ko zavre.



Če je na kuhališču, ki ga želite uporabiti, zbrana akumulirana toplota ( /  / ) , se oglasi zvočni signal in funkcija se ne vklopi. Funkcija ne deluje s posodo s prevleko proti prijemanju.

POZOR!

Funkcije ne uporabljajte s prazno posodo. Kuhalne plošče med izvajanjem funkcije ne puščajte brez nadzora.

1. Posodo, napolnjeno z 1–5 l hladne vode, postavite na razpoložljiva kuhališča, za katera želite vklopiti funkcijo.

Če eno posodo postavite na eno samo kuhališče, se funkcija samodejno vklopi.

2. Dotaknite se gumba za vklop/izklop , da vklopite kuhavno ploščo.

3. Za vklop funkcije se dotaknite .

Zgornji utripajoči indikator **P** se pojavi za kuhališča, pri katerih lahko takoj uporabite funkcijo.

4. Dotaknite se kjerkoli na drsniku izbranega kuhališča.

Zažene se delovanje funkcije.

Ko se funkcija vklopi, se prikažejo indikatorji nad drsnikom, animacija pa se začne izvajati.



Če v 5 sekundah ne postavite posode na nobeno kuhališče, se funkcija samodejno izklopi.

Ko funkcija zazna vrelišče, kuhalna plošča odda zvočni signal in stopnja segrevanja se samodejno spremeni na privzeto stopnjo rahlega vrenja.

Za izklop funkcije pred doseženim vreliščem se dotaknite  ali 0.

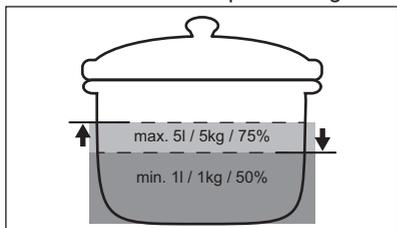
Za izklop funkcije po doseženem vrelišču se dotaknite drsnika in ročno nastavite stopnjo kuhanja.

Če vklopite Premor ali odstranite lonec, se funkcija izklopi.

Če nastavite Časovnik z odštevanjem ure na enem od kuhališč in nastavljen čas poteče pred doseženim vreliščem, se funkcija samodejno izklopi.

Nasveti in namigi:

- Funkcija je najprimernejša za vretje vode in kuhanje krompirjev.
- Funkcija morda ne bo delovala pravilno pri grelnikih in posodah za kavo ekspreso.
- Posodo do polovice ali tri četrt napolnite s hladno vodo, približno 4 cm od roba. Ne uporabite manj kot 1 l ali več kot 5 l vode. Skupna teža vode (ali vode in krompirja) mora biti med enim in petimi kilogrami kg.



- Za doseglo najboljših rezultatov kuhajte samo cele, neolupljene srednje velike krompirje. Pri zlaganju krompirja v posodo pazite, da kosi niso tesno skupaj.
- Med segrevanjem energično ne mešajte vsebine v drugih posodah, prav tako ne kuhajte (cvrtje/vretje) na drugih kuhališčih istočasno.
- Ob vklopljeni funkciji se izogibajte zunanjim tresljam (npr. uporaba mešalnika ali mobilni telefon v bližini kuhalne plošče).
- Glede na vrsto jedi in posode lahko nastavite stopnjo kuhanja po doseženem vrelišču.
- Sol dodajte po doseženem vrelišču.
- Uporabite pokrov, da privarčujete energijo.

6.10 Struktura menija

V razpredelnici je prikazana osnovna struktura menija.

Uporabniške nastavitve

Simbol	Nastavitev:	Druge možnosti
b	Zvok	Vklop / Izklop (--)
P	Omejitev moči	15 - 73
H	Način nape	0 - 6
E	Zgodovina alarma/ napak	Seznam nedavnih alarmov/napak.

Za vstop v uporabniške nastavitve:

pritisnite in 3 sekunde držite gumb . Nato pritisnite in držite gumb . Na levem kuhališču se prikažejo nastavitve.

Krmarjenje po meniju: meni je sestavljen iz simbola nastavitve in vrednosti. Simbol se prikaže na zadnji programski uri, na sprednji pa se prikaže vrednost. Za krmarjenje med nastavitvami pritisnite na sprednji programski uri. Za spremembo nastavitvene vrednosti pritisnite ali na sprednji programski uri.

Za izhod iz menija: pritisnite .

OffSound Control

Zvoke lahko vklopite/izklopite v meniju > Uporabniške nastavitve.



Oglejte si "Struktura menija".

Ko so zvoki izklopljeni, lahko zvok še vedno slišite, ko:

- ko se dotaknete ,
- se izklopi programska ura,
- pritisnete simbol neaktivnosti.

7. DODATNE FUNKCIJE

7.1 Samodejni izklop

Funkcija samodejno izklopi kuhalno ploščo, če:

- so vsa kuhališča izklopljeni,
- ne nastavlja nobene stopnje kuhanja ali hitrosti ventilatorja po vklopu kuhalne plošče,
- ste nekaj polili ali položili na upravljalno ploščo za več kot 10 sekund (posodo, krpo itd.). Oglasi se zvočni signal in kuhalna plošča se izklopi. Odstranite predmet ali očistite upravljalno ploščo.
- se kuhalna plošča preveč segreje (npr. ko povre vsa voda iz posode). Kuhališče naj se pred ponovno uporabo kuhalne plošče ohladi.
- ne izklopite kuhališča oziroma ne spremenite nastavitve segrevanja. Po določenem času se kuhalna plošča izklopi.

Razmerje med stopnjo segrevanja hitrosti ventilatorja in časom, po katerem se naprava izklopi:

Nastavitev segrevanja	Kuhalna plošča se izklopi po
1 - 2	6 urah
3 - 4	5 urah
5	4 urah
6 - 9	1,5 ure

7.2 Premor

Ta funkcija nastavi vsa vklopljena kuhališča na najnižjo nastavitev segrevanja.

Ko deluje funkcija, lahko uporabljate **I** in **II**. Vsi drugi simboli na upravljalni plošči so zaklenjeni.

Funkcija ne zaustavi funkcij programske ure:

- 1. Za vklop funkcije:** pritisnite tipko **II**. Stopnja kuhanja je znižana na 1.
- 2. Za izklop funkcije:** pritisnite **II**. Prikaže se prejšnja stopnja kuhanja.

7.3 Ključavnica

Upravljalno ploščo lahko zaklenete med delovanjem kuhalne plošče. To preprečuje nenamerno spremembo stopnje kuhanja.

Najprej nastavite stopnjo kuhanja.

Za vklop funkcije: pritisnite tipko **🔒**.

Za izklop funkcije: ponovno pritisnite **🔒**.



Ko izklopite kuhalno ploščo, se funkcija izklopi.

7.4 Varovalo za otroke

Ta funkcija prepreči nenamerno delovanje kuhalne plošče.

Za vklop funkcije: pritisnite **I**. Ne nastavite stopnje. Pritisnite in tri sekunde držite **🔒**, dokler se ne prikaže indikator nad simbolom. Izklopite kuhalno ploščo z/s **I**.



Ko izklopite kuhalno ploščo, je funkcija še vedno vklopljena. Indikator nad **🔒** sveti.

Za vklop funkcije: pritisnite **I**. Ne nastavite stopnje. Pritisnite **🔒** in tri sekunde držite, dokler indikator nad simbolom ne izgine. Izklopite kuhalno ploščo z/s **I**.

Kuhanje z vklopljeno funkcijo: pritisnite **I**, nato tri sekunde pritiskajte **🔒**, dokler indikator nad simbolom ne izgine. Kuhalno ploščo lahko upravljate. Ko izklopite kuhalno ploščo s **I**, se funkcija ponovno vklopi.

7.5 Bridge



Funkcija deluje, ko posoda pokrije sredini dveh kuhališč. Za dodatne informacije o pravilni namestitvi posode si preberite poglavje "Uporaba kuhališč". Funkcija ne deluje med delovanjem SenseBoil®.

Ta funkcija poveže dve kuhališči na levi strani, da delujeta kot eno.

Najprej nastavite stopnjo kuhanja za eno od kuhališč na levi strani.

Za vklop funkcije: dotaknite se . Za nastavev ali spremembo stopnje kuhanja se dotaknite enega od upravljalnih senzorjev.

Za izklop funkcije: dotaknite se . Kuhališča delujejo neodvisno drugo od drugega.

7.6 Hob²Hood

Je napredna samodejna funkcija, ki poveže kahalno ploščo s kuhinjsko napa. Kuhalna plošča in napa imata komunikator infračrdega signala. Hitrost ventilatorja se nastavi samodejno glede na nastavev načina in temperaturo najbolj vroče posode na kahalni plošči. Ventilator lahko upravljate tudi ročno s kahalne plošče.



Pri večini kuhinjskih nap je sistem za daljinsko upravljanje tovarniško izklopljen. Aktivirajte ga pred uporabo funkcije. Za dodatne informacije si oglejte navodila za uporabo kuhinjske nape.

Samodejno upravljanje funkcije

Za samodejno delovanje funkcije samodejni način nastavite na H1 – H6. Kuhalna plošča je prvotno nastavljena na H5. Kuhinjska napa se odzove, ko uporabljate kahalno ploščo. Kuhalna plošča samodejno zazna temperaturo posode in prilagodi hitrost ventilatorja.

Samodejni načini

	Samodejna osvetlitev	Vretje ¹⁾	Cvrenje ²⁾
H0	Izklop	Izklop	Izklop
H1	Vklop	Izklop	Izklop
H2 3)	Vklop	Hitrost ventilatorja 1	Hitrost ventilatorja 1
H3	Vklop	Izklop	Hitrost ventilatorja 1
H4	Vklop	Hitrost ventilatorja 1	Hitrost ventilatorja 1
H5	Vklop	Hitrost ventilatorja 1	Hitrost ventilatorja 2
H6	Vklop	Hitrost ventilatorja 2	Hitrost ventilatorja 3

1) Kuhalna plošča zazna vretje in aktivira hitrost ventilatorja glede na samodejni način.

2) Kuhalna plošča zazna cvrenje in aktivira hitrost ventilatorja glede na samodejni način.

3) Ta način vklopi ventilator in luč ter ni odvisen od temperature.

Spreminjanje samodejnega načina

1. Izklopite kahalno ploščo.
2. Za 3 sekunde pritisnite . Prikazovalnik se vklopi in izklopi.
3. Za 3 sekunde pritisnite .
4. Nekajkrat pritisnite , dokler se ne prikaže **H**.
5. Pritisnite programske ure, da izberete samodejni način.



Za neposredno upravljanje nape na plošči nape izklopite samodejni način funkcije.



Ko prenehate kuhati in izklopite kahalno ploščo, lahko ventilator nape določen čas še vedno deluje. Po tem sistem samodejno izklopi ventilator in za naslednjih 30 sekund prepreči nenameren vklop ventilatorja.

Ročno upravljanje hitrosti ventilatorja

Funkcijo lahko prav tako upravljate ročno. V ta namen pritisnete , ko je kuhalna plošča aktivna. To izklopi samodejno upravljanje funkcije in vam omogoči ročno spreminjanje hitrosti ventilatorja. Ko pritisnete , se hitrost ventilatorja poveša za eno stopnjo. Ko dosežete intenzivno stopnjo in znova pritisnete , nastavite hitrost ventilatorja na 0, s čimer se izklopi ventilator kuhinjske nape. Za ponovni zagon ventilatorja s hitrostjo ventilatorja 1 pritisnite .



Če želite vklopiti samodejno delovanje funkcije, izklopite kuhalno ploščo in jo ponovno vklopite.

Vklop luči

Kuhalno ploščo lahko nastavite tako, da se luč samodejno aktivira, kadar koli aktivirate kuhalno ploščo. V ta namen samodejni način nastavite na H1 – H6.



Luč na napi se izklopi dve minuti po izklopu kuhalne plošče.

8. NAMIGI IN NASVETI



OPOZORILO!

Oglejte si poglavja o varnosti.

8.1 Posoda



Pri indukcijskih kuhališčih močno elektromagnetno polje izjemno hitro segreje posodo.

Indukcijske kuhalne plošče uporabite s primerno posodo.

- Za preprečitev pregrevanja in izboljšanje delovanja kuhališč mora biti posoda čim bolj debela in ravna.
- Dno posode mora biti čisto in suho, preden jo postavite na kuhalno ploščo.
- Vedno bodite previdni, da posode ne drsite ali drgnete po robovih stekla, ker lahko okrušite ali poškodujete stekleno površino.

Material posode

- **pravilno:** lito železo, jeklo, emajlirano jeklo, nerjavno jeklo, večplastno dno (označeno kot ustrezno s strani proizvajalca).
- **ni pravilno:** aluminij, baker, medenina, steklo, keramika, porcelan.

Posoda je primerna za indukcijsko kuhalno ploščo v naslednjih primerih:

- če voda zavre zelo hitro, ko kuhalno ploščo nastavite na najvišjo stopnjo kuhanja,
- Če se na dno posode prilepi magnet.

Dimenzije posode

- Indukcijske kuhalne plošče se samodejno prilagodijo dimenziji dna posode.
- Učinkovitost kuhalne plošče je povezana s premerom posode. Posoda s premerom, manjšim od najmanjšega, sprejme le del moči, ki jo ustvari kuhalna plošča.
- Tako iz varnostnih razlogov kot za optimalne rezultate kuhanja ne uporabljajte posode, ki je večja od navedb v „Specifikacija za kuhinjske plošče“. Med kuhanjem naj posoda ne bo preblizu nadzorne plošče. To bi lahko vplivalo na delovanje kuhalne plošče ali nehote aktiviralo funkcije kuhalne plošče.



Oglejte si »Tehnični podatki«.

8.2 Hrup med delovanjem

Če slišite:

- praskanje: posoda je narejena iz različnih materialov (konstrukcija z dvojnimi dnom).
- žvižganje: uporabljate kuhališče pri visoki stopnji kuhanja in posoda je izdelana iz različnih materialov (konstrukcija z dvojnimi dnom).
- brenčanje: uporabljate visoko stopnjo moči.
- klikanje: pride do električnega preklapljanja.
- šumenje, brnenje: ventilator se premika.

Ti zvoki so običajni in ne predstavljajo napake.

8.3 Öko Timer (Eko programska ura)

Za varčevanje z energijo se grelnik kuhališča izklopi prej, kot se oglasi programska ura.

Razlika v času delovanja je odvisna od ravni stopnje kuhanja in trajanja kuhanja.

8.4 Poenostavljen vodnik za kuhanje

Razmerje med stopnjo kuhanja in porabo energije kuhališča ni linearno. Ko zvišate stopnjo kuhanja, ta ni sorazmerna s povečanjem porabe energije. To pomeni, da kuhališče s srednjo stopnjo kuhanja porabi manj kot polovico celotne energije.



Podatki v razpredelnici so samo za primer.

Nastavitev se-grevanja	Uporabite za:	Čas (min.)	Namigi
1	Kuhana živila ohranite topla.	po potrebi	Posodo pokrijte s pokrovom.
1 - 2	Holandska omaka, topljenje: maslo, čokolada, želatina.	5 - 25	Občasno premešajte.
2	Strjevanje: puhaste omelete, pečena jajca.	10 - 40	Kuhajte pokrito.
2 - 3	Počasno kuhanje riža in mlečnih jedi, pogrevanje pripravljenih jedi.	25 - 50	Vode dodajte vsaj dvakrat toliko, kot je riža, mlečne jedi na polovici postopka premešajte.
3 - 4	Kuhajte zelenjavo, ribe in meso na pari.	20 - 45	Dodajte nekaj žlic vode. Med postopkom preverite količino vode.
4 - 5	Skuhajte krompir in drugo zelenjavo na pari.	20 - 60	Pokrijte dno posode z 1–2 cm vode. Med postopkom preverite raven vode. Pokrov naj bo na posodi.
4 - 5	Kuhanje večje količine hrane, enolončnice in juhe.	60 - 150	Do 3 l tekočine s sestavinami.
6 - 7	Lahko cvrtje: zrezek, telečji cordon bleu, zarebrnice, polpete, klobase, jetra, prežganje, jajca, palačinke, krofi.	po potrebi	Po potrebi obrnite.
7 - 8	Težko cvrtje, praženi krompir - Rösti, ledveni zrezki, zrezki.	5 - 15	Po potrebi obrnite.
9	Vrenje vode, kuhanje testenin, pečenje mesa (golaž, dušena pečenka), cvrtje krompirja.		
P	Prekuvavanje večjih količin vode. PowerBoost je vklopljena.		

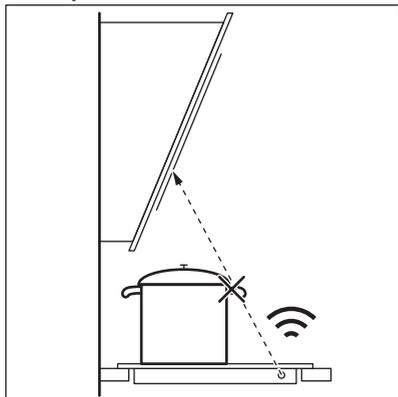
8.5 Namigi in nasveti za Hob®Hood

Ko uporabljate kahalno ploščo s funkcijo:

- Ploščo kuhinjske nape zaščitite pred neposredno sončno svetlobo.
- Na ploščo kuhinjske nape ne usmerjajte halogenske svetlobe.

- Ne pokrivajte upravljalne plošče kuhalne plošče.
- Ne prekinjajte signala med kuhalno ploščo in kuhinjsko nabo (npr. z roko, ročajem posode ali veliko posodo). Glejte sliko.

Napa, prikazana spodaj, je namenjena samo ponazoritvi.



Druge daljinsko upravljanje naprave lahko ovirajo signal. Ne uporabljajte takih naprav v bližini kuhalne plošče, ko je vklopljeno Hob²Hood.

Kuhinjske nape s funkcijo Hob²Hood

Za celotno ponudbo kuhinjskih nap, ki delujejo s to funkcijo, si oglejte naše spletno mesto za potrošnike. Kuhinjske nape Electrolux, ki delujejo s to funkcijo, morajo

imeti simbol  AUTO.

9. VZDRŽEVANJE IN ČIŠČENJE

OPOZORILO!

Oglejte si poglavja o varnosti.

9.1 Splošne informacije

- Po vsaki uporabi štedilnik očistite.
- Vedno uporabljajte posodo s čistim dnom.
- Praske ali temni madeži na površini ne vplivajo na delovanje plošče.
- Uporabite posebno čistilno sredstvo za površine kuhalnih plošč.
- Vedno uporabljajte strgalo, priporočeno za kuhalne plošče s stekleno površino. Strgalo uporabite samo kot dodatno orodje za čiščenje stekla po standardnem postopku čiščenja.

OPOZORILO!

Za čiščenje steklene površine ne uporabljajte nožev ali drugih ostrih kovinskih pripomočkov.

9.2 Čiščenje

- **Takoj odstranite:** stopljeno plastiko, plastično folijo, sol, sladkor in živila s sladkorjem, sicer lahko umazanija poškoduje kuhalno ploščo. Pazite, da ne pride do opeklin. Posebno strgalo postavite pod ostrim kotom na stekleno površino in z rezilom potegnite po površini.
- **Odstranite, ko je kuhalna plošča dovolj hladna:** obročki vodnega kamna, vodni obročki, maščobni madeži, bleščeče kovinsko obarvanje. Ploščo očistite z vlažno krpo in čistilnim sredstvom, ki ni grobo. Po čiščenju ploščo osušite z mehko krpo.
- **Odstranite bleščeče kovinsko obarvanje:** uporabite raztopino vode s kisom in očistite stekleno površino s krpo.

10. ODPRAVLJANJE TEŽAV

OPOZORILO!

Oglejte si poglavja o varnosti.

10.1 Kaj storite v primeru ...

Težava	Možni vzrok	Rešitev
Kuhalne plošče ni mogoče vklopiti ali je uporabljati.	Kuhalna plošča ni priključena na električno napajanje ali je priključena nepravilno.	Preverite, ali je kuhalna plošča pravilno priključena na električno napajanje.
	Pregorela je varovalka.	Prepričajte se, če ni morda vzrok za okvaro varovalka. Če varovalka večkrat zapored pregori, se obrnite na usposobljenega električarja.
	60 sekund niste nastavili stopnje segrevanja.	Ponovno vklopite kuhavno ploščo, in nastavite ustrezno stopnjo segrevanja v manj kot 60 sekundah.
	Sočasno ste se dotaknili 2 ali več senzorskih polj.	Dotaknite se samo enega senzorskega polja.
	Premor deluje.	Oglejte si "Prekinitev".
	Na nadzorni plošči je voda ali mastni madeži.	Očistite nadzorno ploščo.
Slišite lahko neprekinjeno piskanje.	Električna povezava je nepravilna.	Kuhavno ploščo izključite iz električnega omrežja. Obrnite se na usposobljenega električarja, da preveri namestitve.
Ne morete izbrati najvišje stopnje kuhanja za eno od kuhališč.	Druga kuhališča porabljajo najvišjo razpoložljivo moč. Kuhalna plošča deluje pravilno.	Zmanjšajte stopnjo kuhanja drugih kuhališč, priključenih na isto fazo. Oglejte si »Upravljanje moči«.
Zasliši se zvočni signal in kuhalna plošča se izključi. Zasliši se zvočni signal, ko se kuhalna plošča izključi.	Na senzorska polja ste odložili eno ali več stvari.	Odstranite predmet s senzorskih polj.
Kuhalna plošča se izključi.	Senzorsko polje  ste z nečim prekrili.	Odstranite predmet s senzorskega polja.
Indikator akumulirane toplote ne zasveti.	Kuhališče ni vroče, ker je bilo vklopljeno samo kratek čas, ali pa je poškodovano tipalo.	Če je bilo kuhališče vključeno dovolj dolgo, da bi moralo biti vroče, se posvetujte s pooblaščenim servisnim centrom.
Hob®Hood ne deluje.	Prekrili ste nadzorno ploščo.	Odstranite predmet ali očistite nadzorno ploščo.
	Uporabljate zelo visoko posodo, ki blokira signal.	Uporabite manjšo posodo, zamenjajte kuhališče ali ročno upravljajte napo.

Težava	Možni vzrok	Rešitev
Upravljalna plošča se segreje na dotik.	Posoda je prevelika ali ste jo postavili preblizu upravljalne plošče.	Večjo posodo postavite na zadnje kuhališče, če je možno.
Ob dotiku senzorskih polj na plošči ni zvoka.	Zvočni signali so izklopljeni.	Vklopite zvočni signal. Oglejte si »Vsakodnevna uporaba«.
Zasveti indikator nad simbolom  .	Deluje funkcija Varovalo za otroke ali Ključavnica.	Glejte "Varovalo za otroke" in "Zaklep".
Upravljalna vrstica utripa.	Na kuhališču ni posode ali pa kuhališče ni v celoti pokrito.	Posodo postavite na kuhališče, da ga bo v celoti pokrivala.
	Posoda ni primerna.	Uporabite posodo, ki je primerna za indukcijske kuhalne plošče. Oglejte si »Namigi in nasveti«.
	Premer dna posode je premajhen za kuhališče.	Uporabite posodo ustrezne velikosti. Oglejte si »Tehnični podatki«.
 in  se prikažeta hkrati.	Moč je prenizka zaradi neustrezne ali prazne posode.	Uporabite ustrezno posodo. Oglejte si »Namigi in nasveti« in »Tehnični podatki«. Ne vklaplajte nobenega kuhališča, če je na njem prazna posoda.
 in  se prikažeta hkrati.	Posoda je prazna ali pa je v njej nekaj tekočine, ki ni voda, npr. olje.	Ne uporabljajte funkcije z drugimi tekočinami kot vodo.
 in  se prikažeta hkrati.	V posodi je preveč ali premalo vode. Zavreli ste nekaj hrane, ki ni voda in krompir. Vrelišče je tako doseženo ob drugačnem času in funkcija SenseBoil® ni mogla delovati pravilno.	Ob uporabi funkcije SenseBoil® lahko kuhate samo krompir v vodi. Oglejte si »Nasveti in namigi«.
Zaslišite pisk, indikatorji nad  utripajo in funkcija SenseBoil® se ne zažene.	Nobeno kuhališče ni pripravljeno za uporabo s funkcijo SenseBoil®. Kuhališča, ki jih želite izbrati, imajo še nekaj akumulirane toplote ali pa jih še vedno uporabljate.	Končajte prejšnje kuharske dejavnosti in izberite prsto kuhališče brez akumulirane toplote.
SenseBoil® ne deluje.	Stopnja moči kuhalne plošče je prenizka.	Nastavite stopnjo moči na višjo vrednost. Prepričajte se, da izbrana stopnja kuhanja ustreza varovalkam električnega omrežja v stanovanju. Oglejte si poglavje »Pred prvo uporabo« > »Omejitev moči«.
 in prikaže se številka.	Na kahalni plošči je napaka.	Izklopite kahalno ploščo in jo po 30 sekundah ponovno vklopite. Če  znova zasveti, kahalno ploščo izključite iz električnega omrežja. Po 30 sekundah kahalno ploščo ponovno priključite. Če se težava nadaljuje, se obrnite na pooblaščen servisni center.

10.2 Če ne najdete rešitve ...

Če težave ne morete razrešiti sami, se obrnite na prodajalca ali pooblaščen servisni center. Navedite podatke s ploščice za

tehnične navedbe. Poskrbite za pravilno upravljanje kuhalne plošče. V nasprotnem primeru servisiranje s strani serviserja ali prodajalca ne bo brezplačno, tudi v času garancijske dobe. Informacije o garancijskem

obdobju in pooblaščenih servisnih centrih so navedene v garancijski knjižici.

11. TEHNIČNI PODATKI

11.1 Ploščica za tehnične navedbe

Model EIS82453
Vrsta 62 D4A 01 AA
Indukcija 7.35 kW
Ser. št.
ELECTROLUX

Številka izdelka (PNC) 949 599 294 00
220 - 240 V / 400 V 2N, 50 Hz
Izdelano v: Nemčiji
7.35 kW



11.2 Specifikacije kuhališč

Kuhališče	Nazivna moč (najvišja stopnja segrevanja) [W]	PowerBoost [W]	PowerBoost najdaljše trajanje [min]	Premer kuhinjske posode [mm]
Levo spredaj	2300	3200	10	125 - 210
Levo zadaj	2300	3200	10	125 - 210
Sredina spredaj	1400	2500	4	125 - 145
Desno zadaj	2300	3600	10	205 - 240

Moč kuhališč se lahko malce razlikuje od podatkov v razpredelnici. Spreminja se z materialom in dimenzijami posode.

Za najboljše rezultate kuhanja uporabljajte posodo, ki nima večjega premera od premera, navedenega v razpredelnici.

12. ENERGIJSKA UČINKOVITOST

12.1 Podatki o izdelku

Identifikacija modela	EIS82453	
Vrsta kuhalne plošče	Vgrajena kuhalna plošča	
Število kuhališč	4	
Tehnologija segrevanja	Indukcija	
Premer krožnih kuhališč (Ø)	Sredina spredaj Desno zadaj	14.5 cm 24.0 cm
Dolžina (d) in širina (š) nekrožnega kuhališča	Levo spredaj	d 22.3 cm š 21.8 cm
Dolžina (d) in širina (š) nekrožnega kuhališča	Levo zadaj	d 22.3 cm š 21.8 cm

Poraba energije na kuhališče (EC electric cooking)	Levo spredaj	189.1 Wh/kg
	Levo zadaj	189.1 Wh/kg
	Sredina spredaj	187.5 Wh/kg
	Desno zadaj	185.2 Wh/kg
Poraba energije kuhalne plošče (EC electric hob)		187.7 Wh/kg

IEC / EN 60350-2 – Gospodinjski električni kuhalni aparati – 2. del: Kuhalne plošče – Metode za merjenje funkcionalnosti.

Energijske meritve, ki se nanašajo na kuhalno površino, označujejo oznake ustreznih kuhališč.

12.2 Varčna

Energijo lahko prihranite med vsakodnevnim kuhanjem, če upoštevate spodnje nasvete.

- Segrejte le toliko vode, kot jo potrebujete.
- Posodo po možnosti pokrijte s pokrovkami.
- Posodo postavite neposredno na sredino kuhališča.
- Uporabite akumulirano toploto, da ohranite hrano toplo ali da jo stopite.

13. SKRB ZA OKOLJE

Reciklirajte materiale, ki jih označuje simbol . Embalažo odložite v ustrezne zabojnike za reciklažo. Pomagajte zaščititi okolje in zdravje ljudi ter reciklirati odpadke električnih in elektronskih naprav. Naprav, označenih s

simbolom , ne odstranjujte z gospodinjskimi odpadki. Izdelek vrnite na krajevno zbirališče za recikliranje ali se obrnite na občinski urad.

Le damos la bienvenida a Electrolux. Gracias por elegir nuestro aparato.



Obtener consejos, folletos, soluciones a problemas e información de servicio y reparación:

www.electrolux.com/support

Salvo modificaciones.

CONTENIDO

1. INFORMACIÓN SOBRE SEGURIDAD.....	458
2. INSTRUCCIONES DE SEGURIDAD.....	461
3. INSTALACIÓN.....	463
4. DESCRIPCIÓN DEL PRODUCTO.....	465
5. ANTES DEL PRIMER USO.....	466
6. USO DIARIO.....	467
7. FUNCIONES ADICIONALES.....	471
8. CONSEJOS.....	473
9. MANTENIMIENTO Y LIMPIEZA.....	476
10. SOLUCIÓN DE PROBLEMAS.....	476
11. DATOS TÉCNICOS.....	478
12. EFICACIA ENERGÉTICA.....	479
13. ASPECTOS MEDIOAMBIENTALES.....	480

1. ⚠ INFORMACIÓN SOBRE SEGURIDAD

Antes de instalar y utilizar el aparato, lea atentamente las instrucciones facilitadas. El fabricante no se hace responsable de lesiones o daños producidos como resultado de una instalación o un uso incorrectos. Conserve siempre estas instrucciones en lugar seguro y accesible para futuras consultas.

1.1 Seguridad de niños y personas vulnerables

- Este aparato puede ser utilizado por niños de 8 años en adelante y personas cuyas capacidades físicas, sensoriales o mentales estén disminuidas o que carezcan de la experiencia y conocimientos suficientes para manejarlo, siempre que cuenten con las instrucciones o la supervisión sobre el uso del electrodoméstico de forma segura y comprendan los riesgos. Es necesario mantener alejados

del aparato a los niños de menos de 8 años, así como a las personas con minusvalías importantes y complejas, salvo que estén bajo supervisión continua.

- Es necesario vigilar a los niños para que no jueguen con el aparato.
- Mantenga todo el material de embalaje fuera del alcance de los niños y deséchelo de forma adecuada.
- ADVERTENCIA: El horno y las piezas accesibles se calientan mucho durante el funcionamiento. Mantenga a los niños y las mascotas alejados del aparato cuando esté en uso y cuando se enfríe.
- Si este aparato tiene un bloqueo de seguridad para niños, debe activarlo.
- La limpieza y mantenimiento de usuario del producto no podrán ser realizados por niños sin supervisión.

1.2 Instrucciones generales de seguridad

- Este aparato está diseñado exclusivamente para cocinar.
- Este aparato está diseñado para uso doméstico en interiores.
- Este aparato se puede utilizar en oficinas, habitaciones de hotel, habitaciones de Bed&Breakfast, casas de campo y otros alojamientos similares donde dicho uso no exceda (en promedio) los niveles de uso doméstico.
- ADVERTENCIA: El horno y las piezas accesibles se calientan mucho durante el funcionamiento. Preste mucha atención para no tocar las resistencias.
- ADVERTENCIA: Cocinar con grasa sin estar presente puede resultar peligroso, ya que podría ocasionarse un incendio.
- El humo es una indicación de sobrecalentamiento. No utilizar nunca agua para apagar el fuego de cocción. Apagar el aparato y cubrir las llamas del aparato con una manta ignífuga o una tapa.
- ADVERTENCIA: El aparato no se debe alimentar a través de un dispositivo de conmutación externo, como un

temporizador, ni conectarse a un circuito que se encienda y apague regularmente por un servicio público.

- **PRECAUCIÓN:** El proceso de cocción debe hacerse bajo supervisión (incluso las funciones de cocción automática). El proceso de cocción breve debe ser supervisado permanentemente.
- **ADVERTENCIA:** Peligro de incendio: No guarde objetos sobre las superficies de cocción.
- No coloque objetos metálicos, como cuchillos, tenedores, cucharas o tapaderas sobre la superficie de la placa, ya que podrían calentarse demasiado.
- No utilice el aparato antes de instalarlo en la estructura empotrada.
- No utilice un limpiador a vapor para limpiar el aparato.
- Tras el uso, apague la resistencia con el mando y no preste atención al detector de tamaño.
- Si la superficie de vitrocerámica/cristal está agrietada, apague el aparato y desenchúfelo de la red eléctrica. Si el aparato está conectado directamente a la red eléctrica mediante una caja de empalmes, quite el fusible para desconectarlo de la alimentación eléctrica. En cualquier caso, póngase en contacto con el servicio técnico autorizado.
- Si el cable de alimentación está dañado, debe ser reemplazado por el fabricante, un servicio autorizado o personas cualificadas de manera similar para evitar un peligro.
- **ADVERTENCIA:** Utilice exclusivamente protecciones para la placa de cocción diseñadas por el fabricante del aparato o indicadas en sus instrucciones de uso como apropiadas, o bien las protecciones incluidas con el aparato. El uso de protectores inadecuados puede provocar accidentes.

2. INSTRUCCIONES DE SEGURIDAD

2.1 Instalación

ADVERTENCIA!

Solo un técnico cualificado puede instalar el aparato.

ADVERTENCIA!

Podría sufrir lesiones o dañar el aparato.

- Retire todo el embalaje.
- No instale ni utilice un aparato dañado.
- Siga las instrucciones de instalación suministradas con el aparato.
- Respete siempre la distancia mínima entre el aparato y los demás electrodomésticos y mobiliario.
- Tenga cuidado al mover el aparato, porque es pesado. Utilice siempre guantes de protección y calzado cerrado.
- Proteja las superficies cortadas del armario con un material sellante para evitar que la humedad las hinche.
- Proteja la parte inferior del aparato del vapor y la humedad.
- No instale el aparato junto a una puerta ni debajo de una ventana. De esta forma se evita que los utensilios de cocina calientes caigan del aparato cuando la puerta o la ventana estén abiertas.
- Cada aparato tiene ventiladores de refrigeración en la base.
- Si el aparato se instala sobre un cajón:
 - No guarde objetos pequeños u hojas de papel que puedan ser absorbidos, porque podrían dañar los ventiladores o perjudicar el sistema de refrigeración.
 - Mantenga una distancia mínima de 2 cm entre la base del aparato y los objetos guardados en el cajón.
- Retire los paneles separadores instalados en el armario por debajo del aparato.

2.2 Conexión eléctrica

ADVERTENCIA!

Riesgo de incendios y descargas eléctricas.

- Todas las conexiones eléctricas deben ser realizadas por un electricista cualificado.
- El aparato debe conectarse a tierra.
- Antes de efectuar cualquier tipo de operación, compruebe que el aparato esté desenchufado de la corriente eléctrica.
- Asegúrese de que los parámetros de la placa de características son compatibles con los valores eléctricos del suministro eléctrico.
- Asegúrese de que el aparato está instalado correctamente. Un cable de red o enchufe (en su caso) flojo o inadecuado puede provocar que el terminal se caliente.
- Utilice el cable de alimentación de red correcto.
- No deje que el cable de alimentación eléctrica se enrede.
- Asegúrese de que haya instalada una protección contra descargas eléctricas.
- Utilice la abrazadera de alivio de tensión del cable.
- Asegúrese de que el cable o el enchufe (en su caso) no toquen el aparato caliente ni utensilios de cocina calientes cuando conecte el aparato a una toma.
- No utilice adaptadores de enchufes múltiples ni cables prolongadores.
- Asegúrese de no dañar el enchufe de red (en su caso) ni el cable de red. Póngase en contacto con un electricista o con nuestro servicio técnico autorizado para cambiar un cable de alimentación dañado.
- Los mecanismos de protección contra descargas eléctricas de componentes con corriente y aislados deben fijarse de forma que no puedan aflojarse sin utilizar herramientas.
- Conecte el enchufe a la toma de corriente únicamente cuando haya terminado la instalación. Asegúrese de tener acceso al enchufe del suministro de red una vez finalizada la instalación.
- Si la toma de corriente está floja, no conecte el enchufe.
- No desconecte el aparato tirando del cable de conexión a la red. Tire siempre del enchufe.

- Use únicamente dispositivos de aislamiento apropiados: línea con protección contra los cortocircuitos, fusibles (tipo tornillo que puedan retirarse del soporte), dispositivos de fuga a tierra y contactores.
- La instalación eléctrica debe tener un dispositivo de aislamiento que permita desconectar el aparato de todos los polos de la red. El dispositivo de aislamiento debe tener una apertura de contacto con una anchura mínima de 3 mm.
- Si aparece el código E3 en la pantalla, desconecte inmediatamente la placa de cocción y compruebe si la conexión eléctrica y la tensión de red son las correctas.

2.3 Uso

ADVERTENCIA!

Riesgo de lesiones, quemaduras y descargas eléctricas.

- No cambie las especificaciones de este aparato.
- Retire todo el embalaje, el etiquetado y la película protectora (si procede) antes del primer uso.
- Asegúrese de que las aberturas de ventilación no están bloqueadas.
- No deje el aparato desatendido durante el funcionamiento.
- Apague las zonas de cocción después de cada uso.
- No coloque cubiertos ni tapaderas sobre las zonas de cocción. Pueden calentarse.
- No utilice el aparato con las manos mojadas ni con agua en contacto.
- No utilice el aparato como superficie de trabajo ni para depositar objetos.
- Si la superficie del aparato está agrietada, desconecte inmediatamente el aparato de la toma de corriente. Esto debe hacerse para evitar descargas eléctricas.
- Los usuarios que tengan marcapasos implantados deberán mantener una distancia mínima de 30 cm de las zonas de cocción por inducción cuando el aparato esté en funcionamiento.
- Cuando se coloca comida en aceite caliente, puede saltar.

- No ponga papel de aluminio ni otros materiales entre la superficie de cocción y el utensilio de cocina, a menos que el fabricante de este aparato indique lo contrario.
- Utilice únicamente en este aparato accesorios recomendados por el fabricante.

ADVERTENCIA!

Riesgo de incendio y explosión.

- Las grasas y el aceite pueden liberar vapores inflamables al calentarse. Mantenga cualquier llama u objeto caliente alejado de grasas y aceites cuando los use para cocinar.
- Los vapores que liberan los aceites muy calientes pueden provocar combustiones espontáneas.
- El aceite usado, que puede contener restos de alimentos, puede provocar fuego a menor temperatura que el aceite que se usa por primera vez.
- No coloque productos inflamables o artículos mojados con productos inflamables dentro, cerca o sobre el aparato.

ADVERTENCIA!

Riesgo de daños en el aparato.

- No coloque utensilios de cocina calientes sobre el panel de control.
- No coloque una tapa caliente sobre la superficie de cristal de la placa de cocción.
- No deje que el contenido de los recipientes hierva hasta evaporarse.
- Tenga cuidado de no dejar caer objetos ni utensilios de cocina sobre el aparato. La superficie puede dañarse.
- No encienda las zonas de cocción con utensilios de cocina vacíos ni sin utensilios de cocina.
- Los utensilios de cocina de hierro fundido que tengan la base dañada pueden causar arañazos en el vidrio o la cerámica de vidrio. Levante siempre estos objetos cuando tenga que moverlos sobre la superficie de cocción.

2.4 Cuidado y limpieza

- Limpie periódicamente el aparato para evitar el deterioro del material de la superficie.
- Apague el aparato y déjelo enfriar antes de limpiarlo
- No utilice agua pulverizada ni vapor para limpiar el aparato.
- Limpie el aparato con un paño suave humedecido. Utilice solo detergentes neutros. No utilice productos abrasivos, estropajos duros, disolventes ni objetos de metal, a menos que se indique lo contrario.

2.5 Asistencia técnica

- Para reparar el aparato, póngase en contacto con el centro de servicio autorizado. Utilice solamente piezas de recambio originales.
- En cuanto a la(s) bombilla(s) de este producto y las de repuesto vendidas por

separado: Estas bombillas están destinadas a soportar condiciones físicas extremas en los aparatos domésticos, como la temperatura, la vibración, la humedad, o están destinadas a señalar información sobre el estado de funcionamiento del aparato. No están destinadas a utilizarse en otras aplicaciones y no son adecuadas para la iluminación de estancias domésticas.

2.6 Eliminación

ADVERTENCIA!

Existe riesgo de lesiones o asfixia.

- Contacte con las autoridades locales para saber cómo desechar correctamente el aparato.
- Desconecte el aparato de la red.
- Corte el cable eléctrico cerca del aparato y deséchelo.

3. INSTALACIÓN

ADVERTENCIA!

Consulte los capítulos sobre seguridad.

3.1 Antes de la instalación

Antes de instalar la placa de cocción, anote la información siguiente de la placa de características. La placa de características está situada en la parte inferior de la placa de cocción.

Número de serie

3.2 Placas empotradas

Las placas de cocción que han de ir integradas en la cocina solo deben utilizarse una vez encastradas en los muebles adecuados y con las encimeras y superficies de trabajo apropiadas.

3.3 Cable de conexión

- La placa se suministra con un cable de conexión.
- Para sustituir el cable de alimentación dañado, utilice un cable tipo: H05V2V2-F

que soporta una temperatura de 90 °C o más. Cada conductor del cable debe tener una sección transversal mínima de acuerdo con la tabla siguiente. Póngase en contacto con el servicio técnico local. El cable de conexión solo debe sustituirlo un electricista cualificado.

ADVERTENCIA!

Todas las conexiones eléctricas deben realizarlas electricistas cualificados.

PRECAUCIÓN!

Las conexiones a través de enchufes de contacto están prohibidos.

PRECAUCIÓN!

No taladrar ni soldar los extremos del cable. Está prohibido.

PRECAUCIÓN!

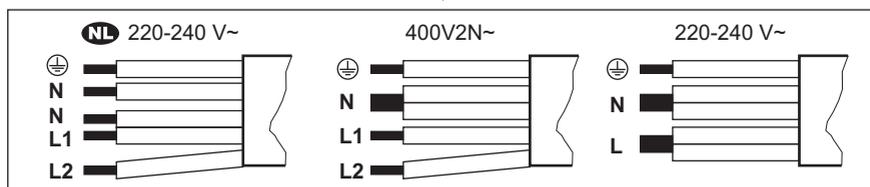
No conectes el cable sin el manguito del extremo del cable.

Conexión monofásica

1. Retire el manguito del extremo del cable de los conductores negro, marrón y azul.
2. Retire parte de la cubierta de los extremos de los conductores marrón, negro y azul.
3. Conecte los extremos de los cables negro y marrón.
4. Coloque un manguito nuevo en cada extremo del cable (se necesita una herramienta especial).
5. Conecte los extremos de los dos conductores azules.
6. Coloque un manguito nuevo en cada extremo del cable (se necesita una herramienta especial).

Conexión bifásica

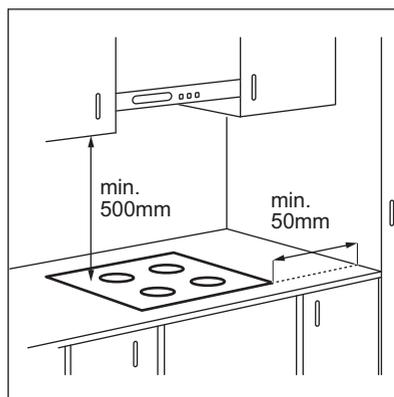
1. Retire el manguito del extremo del cable de los conductores azules.
2. Retire parte de la cubierta de los extremos del cable azul.
3. Conecte los extremos de los dos conductores azules.
4. Coloque un manguito nuevo en el extremo compartido del cable (se necesita una herramienta especial).



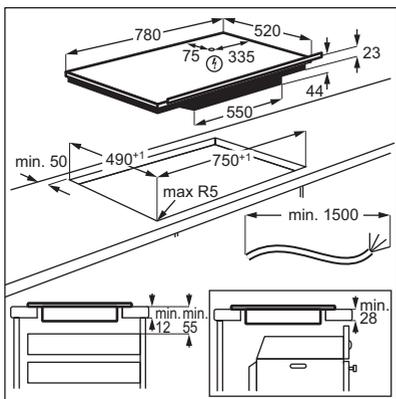
NL 220 - 240 V~	Conexión bifásica: 400 V2N~	Conexión monofásica: 220 - 240 V~
5x1,5 mm ²	5x1,5 mm ² o 4x2,5 mm ²	5x1,5 mm ² o 3x4 mm ²
Verde - amarillo	Verde - amarillo	Verde - amarillo
N Azul y azul	N Azul y azul	N Azul y azul
L1 Negro	L1 Negro	L Negro y marrón
L2 Marrón	L2 Marrón	

3.4 Montaje

Si instala la placa debajo de una campana, consulte las instrucciones de instalación de la campana para ver la distancia mínima entre los aparatos.



Si el aparato se instala sobre un cajón, la ventilación de la placa puede calentar el contenido del cajón durante el proceso de cocción.

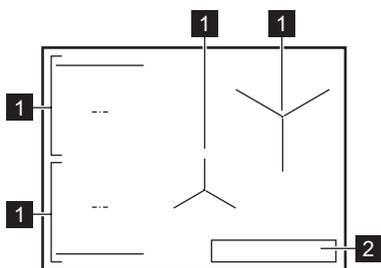


Para encontrar el tutorial de vídeo "Cómo instalar la placa de inducción Electrolux - Instalación en encimera", escriba el nombre completo indicado en el gráfico siguiente.



4. DESCRIPCIÓN DEL PRODUCTO

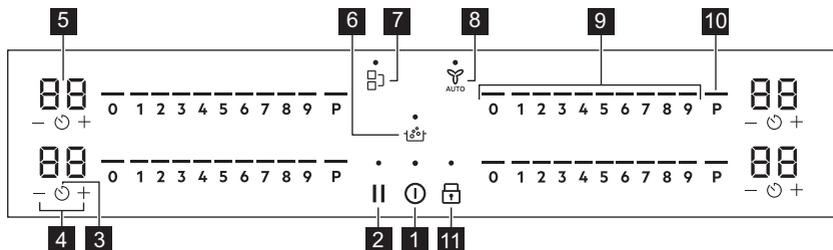
4.1 Disposición de las zonas de cocción



- 1 Zona de cocción por inducción
- 2 Panel de control

i
Para información detallada sobre los tamaños de las zonas de cocción, consulte "Datos técnicos".

4.2 Disposición del panel de control



Utilice el aparato con los sensores. Las pantallas, indicadores y señales acústicas indican qué funciones están en funcionamiento.

Sensor	Función	Descripción	
1		Encendido / Apagado	Para encender y apagar el aparato.
2		Pausa	Para activar y desactivar la función.
3		Temporizador	Para ajustar la función.
4		-	Para aumentar o disminuir el tiempo.
5	-	Indicador del temporizador	Para mostrar la hora en minutos.
6		SenseBoil®	SenseBoil®. Para ajustar automáticamente la temperatura del agua a fin de que no hierva una vez alcanzado el punto de ebullición.
7		Bridge	Para activar y desactivar la función.
8		Hob ² Hood	Para activar y desactivar el modo manual de la función.
9	-	Barra de control	Para ajustar la temperatura.
10		PowerBoost	Para activar la función.
11		Bloqueo / Dispositivo de seguridad para niños	Para bloquear y desbloquear el panel de control.

4.3 Indicadores de pantalla

Indicador	Descripción
+ dígito	Hay un fallo de funcionamiento.
	OptiHeat Control (indicador de calor residual de 3 pasos): seguir cocinando/mantener caliente/calor residual.

5. ANTES DEL PRIMER USO

ADVERTENCIA!

Consulte los capítulos sobre seguridad.

5.1 Limitación de energía

Limitación de energía define cuánta energía consume la placa en total, dentro de los límites de los fusibles de la instalación doméstica.

La placa de cocción se ajusta por defecto en su nivel de potencia más alto posible.

Para reducir o aumentar el nivel de potencia:

- Acceda al menú: mantenga pulsado durante 3 segundos. A continuación, pulse y mantenga pulsado .
- Pulsar en el temporizador frontal hasta que aparezca .
- Pulsa en el temporizador frontal para ajustar el nivel de potencia.
- Pulse para salir.

Niveles de potencia

Consulte el capítulo “Datos técnicos”.

PRECAUCIÓN!

Asegúrese de que la potencia seleccionada se adapta a los fusibles de la instalación doméstica.

PRECAUCIÓN!

Si el nivel de potencia es inferior a 2000 W, no es posible activar SenseBoil®.

- P73 — 7350 W
- P15 — 1500 W
- P20 — 2000 W
- P25 — 2500 W
- P30 — 3000 W
- P35 — 3500 W
- P40 — 4000 W
- P45 — 4500 W
- P50 — 5000 W
- P60 — 6000 W

6. USO DIARIO

ADVERTENCIA!

Consulte los capítulos sobre seguridad.

6.1 Activación y desactivación

Mantenga pulsado  para activar o desactivar la placa.

6.2 Detección de recipientes

Esta función indica la presencia de utensilios de cocina en la placa y apaga las zonas de cocción si no se detecta ningún recipiente durante una sesión de cocción.

Si coloca utensilios de cocina en una zona de cocción antes de seleccionar un ajuste de temperatura, aparece el indicador sobre 0 en la barra de control.

Si retira los utensilios de cocina de una zona de cocción encendida y los deja a un lado temporalmente, los indicadores sobre la barra de control correspondiente comenzarán a parpadear. Si no vuelve a poner el recipiente en la zona de cocción encendida, la zona de cocción se apagará automáticamente en 120 segundos..

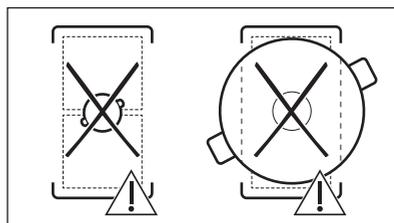
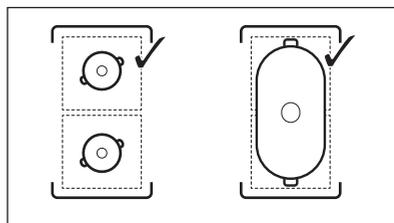
Para reanudar la cocción, asegúrese de volver a colocar los utensilios de cocina en las zonas de cocción dentro del tiempo de espera indicado.

6.3 Uso de las zonas de cocción

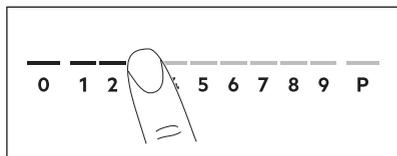
Coloque el utensilio de cocina en el centro de la zona seleccionada. Las zonas de cocción

por inducción se adaptan automáticamente al tamaño de la base de los utensilios de cocina.

Puede cocinar con utensilios de cocina de gran tamaño sobre dos zonas de cocción al mismo tiempo usando la función Bridge. El utensilio de cocina debe cubrir los centros de ambas zonas pero no superar las marcas de área. Si el utensilio de cocina está entre las dos zonas, la función Bridge no se activará.



6.4 Ajuste de temperatura



1. Pulse el ajuste de temperatura que desee en la barra de control.

Los indicadores sobre la barra de control aparecen hasta el nivel de ajuste de temperatura seleccionado.

2. Para desactivar una zona de cocción, pulse 0.

6.5 PowerBoost

Esta función suministra potencia adicional a las zonas de cocción por inducción. La función se puede activar para la zona de cocción por inducción durante un periodo de tiempo limitado. Transcurrido ese tiempo, la zona de cocción adopta automáticamente el nivel de temperatura más alto.



Consulte el capítulo "Datos técnicos".

Para activar la función de una zona de cocción: toque **P**.

Para desactivar la función: cambie el ajuste de calor.

6.6 OptiHeat Control (indicador de calor residual de 3 pasos)

⚠ ADVERTENCIA!

Mientras el indicador esté encendido, existe riesgo de quemaduras por el calor residual.

Las zonas de cocción por inducción generan el calor necesario para el proceso de cocción directamente en la base del recipiente. La vitrocerámica se calienta por el calor del utensilio.

Los indicadores aparecen cuando una zona de cocción está caliente. Muestran el nivel de calor residual de las zonas de cocción que está usando:

- continuar cocinando,

- mantener caliente,

- calor residual.

También puede aparecer el indicador:

- para las zonas de cocción adyacentes, incluso si no las utiliza,
- cuando se colocan recipientes calientes en la zona de cocción fría,
- cuando la placa está desactivada pero la zona de cocción sigue caliente.

El indicador desaparece cuando la zona de cocción se enfría.

6.7 Opciones de temporizador

Temporizador de cuenta atrás

Utilice esta función para ajustar el tiempo que desee que funcione la zona de cocción durante un único proceso de cocción.

Configure el ajuste de temperatura para la zona de cocción y después configure la función.

1. Pulse 00 aparece en la pantalla del temporizador.
2. Pulse o para ajustar el tiempo (00 - 99 minutos).
3. Pulse para iniciar el temporizador o esperar 3 segundos. El temporizador comienza la cuenta atrás.

Para cambiar la hora: seleccione la zona de cocción con y pulse o .

Para desactivar la función: seleccione la zona de cocción con y pulse . El tiempo restante vuelve a iniciar la cuenta atrás hasta 00.

El temporizador termina la cuenta atrás, suena una señal y 00 parpadea. La zona de cocción se apaga. Pulse cualquier símbolo para desactivar la señal y el parpadeo.

Avisador

Puede utilizar esta función mientras la placa está activada, pero las zonas de cocción no

funcionan. El ajuste de temperatura muestra 00.

1. Pulse .
2. Pulse \oplus o \ominus para ajustar el tiempo. El temporizador termina la cuenta atrás, suena una señal y 00 parpadea. Pulse cualquier símbolo para desactivar la señal y el parpadeo.

Para desactivar la función: pulse  y \ominus . El tiempo restante vuelve a iniciar la cuenta atrás hasta 00.

6.8 Gestión de energía

Si hay activas varias zonas y la potencia consumida supera el límite del suministro eléctrico, esta función dividirá la potencia disponible entre todas las zonas de cocción. La placa controla los ajustes de calor para proteger los fusibles de la instalación doméstica.

- Si la placa alcanza el límite máximo de potencia disponible (consulte la placa de características), la potencia de las zonas de cocción se reduce automáticamente.
- El ajuste de temperatura de la zona de cocción seleccionada en primer lugar siempre se prioriza. La potencia restante se dividirá entre las otras zonas de cocción según el orden de selección.
- Para las zonas de cocción que tienen una potencia reducida, la barra de control parpadea y muestra los ajustes de temperatura máximos posibles.
- Espere hasta que la pantalla deje de parpadear o reduzca el nivel de calor de la zona de cocción que ha seleccionado en último lugar. Las zonas de cocción siguen funcionando con el ajuste de calor reducido. Si fuera necesario, cambie manualmente los ajustes de temperatura de las zonas de cocción.

6.9 SenseBoil®

La función ajusta automáticamente la temperatura del agua a fin de que no hierva una vez alcanzado el punto de ebullición.



Si hubiera calor residual ( /  / ) en la zona de cocción que desea utilizar, se emite una señal acústica y la función no se inicia. La función no se activa si se usan utensilios de cocina antiadherentes.

PRECAUCIÓN!

No utilice la función con utensilios de cocina vacíos.
No deje la placa sin atención de alguien mientras la función esté en activo.

1. Ponga los recipientes con 1 - 5 l de agua fría en las zonas de cocción disponibles para las que desee iniciar la función.

Si coloca un recipiente en una sola zona de cocción, la función se inicia automáticamente.

2. Toque  para activar la placa de cocción.
3. Toque  para activar la función. Un indicador intermitente se enciende sobre **P** en las zonas de cocción donde esté usando actualmente la función.
4. Toque en cualquier lugar del control deslizante de la zona de cocción elegida.

La función se activa.

Una vez activada la función, aparecen los indicadores sobre el control deslizante y la animación comienza a ejecutarse.



Si no coloca ningún recipiente en ninguna de las zonas de cocción en un plazo de 5 segundos, la función se desactiva automáticamente.

Cuando la función alcanza el punto de ebullición, la placa emite una señal acústica y el ajuste de temperatura cambia automáticamente a un nivel de hervido a fuego lento por defecto.

Para desactivar la función antes de alcanzar el punto de ebullición, toque  o 0.

Para desactivar la función después de alcanzar el punto de ebullición, toque el

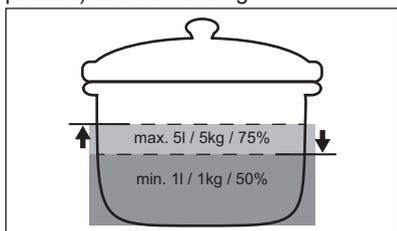
control deslizante y ajuste manualmente la temperatura.

Si activa Pausa o retira el recipiente, la función se desactiva.

Si programa un Temporizador de cuenta atrás en alguna de las zonas de cocción y el tiempo ajustado se agota antes de alcanzar el punto de ebullición, la función se desactiva automáticamente.

Consejos y sugerencias:

- Esta función es la más adecuada para hervir agua y cocinar patatas.
- Es posible que la función no actúe correctamente para hervidores y cafeteras espresso.
- Llene entre medio y tres cuartos del recipiente con agua fría del grifo y deje 4 cm hasta el borde. No utilice menos de 1 l o más de 5 l de agua. Asegúrese de que el peso total del agua (o el agua y las patatas) sea de 1 a 5 kg.



- Para obtener los mejores resultados, cocine solo patatas enteras, sin pelar y de tamaño mediano. Asegúrese de no colocar las patatas demasiado apretadas.
- Durante la fase de calentamiento, evite remover energícamente otros recipientes u otros procesos de cocción que haga al mismo tiempo (como freír o hervir) en otras zonas.
- Evite vibraciones externas (p. ej., al utilizar una licuadora o al colocar un teléfono móvil junto a la placa) cuando la función esté en marcha.
- Dependiendo del tipo de alimento y del utensilio de cocina utilizado podrá ajustar el nivel de temperatura una vez alcanzado el punto de ebullición.
- Añada sal una vez alcanzado el punto de ebullición.

- Use una tapa para ahorrar energía.

6.10 Estructura del menú

La tabla muestra la estructura básica del menú.

Ajustes de usuario

Símbolo	Ajuste	Posibles opciones
b	Sonido	Encendido / Apagado (→)
P	Limitación de energía	15 - 73
H	Modo campana	0 - 6
E	Historial de alarmas / errores	La lista de alarmas / errores recientes.

Para introducir los ajustes del usuario:

mantenga pulsado  durante 3 segundos. A continuación, mantenga pulsado . Los ajustes aparecen en el temporizador de las zonas de cocción izquierdas.

Navegar por el menú: el menú consta del símbolo de ajuste y un valor. El símbolo aparece en el temporizador trasero y el valor aparece en el temporizador delantero. Para navegar entre las configuraciones, pulse  en el temporizador delantero. Pulse  o  en el temporizador delantero para cambiar el valor del ajuste.

Para salir del menú: pulse .

OffSound Control

Puede activar / desactivar los sonidos en el Menú > Ajustes de usuario.



Consulte "Estructura del menú".

Cuando los sonidos están apagados, aún puede escuchar el sonido cuando:

- se toca ,
- el temporizador baja,
- pulsa un símbolo inactivo.

7. FUNCIONES ADICIONALES

7.1 Desconexión automática

La función desactiva automáticamente la placa de cocción si:

- todas las zonas de cocción están apagadas,
- no establece ningún ajuste de temperatura o velocidad del ventilador después de apagar la placa,
- o se vierte algo o se coloca algún objeto sobre el panel de control durante más de 10 segundos (un recipiente, un trapo, etc.). Se emite una señal acústica y la placa se apaga. Retirar el objeto o limpiar el panel de control.
- el aparato caliente (por ejemplo, el contenido de un recipiente ha hervido hasta agotarse el líquido). Dejar enfriar la zona de cocción antes de usar la placa de nuevo.
- no desactivaste una zona de cocción ni cambiaste el nivel de temperatura.

Después de un tiempo, la placa se apaga.

La relación entre el ajuste de temperatura y el tiempo tras el cual el aparato se apaga:

Ajuste de temperatura	La placa de cocción se apaga después de
1 - 2	6 horas
3 - 4	5 horas
5	4 horas
6 - 9	1,5 horas

7.2 Pausa

Esta función ajusta todas las zonas de cocción en funcionamiento al nivel de temperatura más bajo.

Cuando la función está activa, se pueden utilizar ① y Ⅱ. Los restantes símbolos de los paneles de mandos están bloqueados.

La función no detiene las funciones del temporizador.

1. Para activar la función: pulse Ⅱ. El ajuste de nivel de calor baja a 1.

2. Para desactivar la función: pulsa Ⅱ. Aparece el ajuste de temperatura anterior .

7.3 Bloqueo

Se puede bloquear el panel de control mientras la placa de cocción funciona. Evita el cambio accidental del ajuste de temperatura.

Configure primero el ajuste de temperatura.

Para activar la función: pulse .

Para desactivar la función: pulse  de nuevo.



La función se desactiva al apagar la placa.

7.4 Dispositivo de seguridad para niños

Esta función impide el uso accidental o indebido de la placa.

Para activar la función: pulse ①. No establezca ningún ajuste de temperatura.

Pulse y mantenga pulsado  durante 3 segundos, hasta que aparezca el indicador sobre el símbolo. Apague la placa con ①.



La función permanece activa cuando apaga la placa. El indicador de arriba  está encendido.

Para desactivar la función: pulse ①. No establezca ningún ajuste de temperatura.

Pulse y mantenga pulsado  durante 3 segundos, hasta que desaparezca el indicador sobre el símbolo. Apague la placa con ①.

Cocinar con la función activada: pulse ①, entonces pulse  durante 3 segundos, hasta que desaparezca el indicador sobre el símbolo. Puede operar la placa. Cuando

apaga la encimera con , la función vuelve a funcionar.

7.5 Bridge



La función se activa cuando el utensilio de cocción cubre los centros de las dos zonas. Para obtener más información sobre la colocación correcta de los utensilios de cocina, consulte "Uso de las zonas de cocción".

No funciona si SenseBoil® está activado.

Esta función conecta dos zonas de cocción del lado izquierdo de forma que funcionen como una sola.

Seleccione en primer lugar el nivel de calor de una de las zonas de cocción del lado izquierdo.

Para activar la función: toque . Para ajustar o cambiar el nivel de calor, toque uno de los sensores de control.

Para desactivar la función: toque . Las zonas de cocción funcionan de forma independiente.

7.6 Hob²Hood

Es una función automática avanzada que conecta la placa de cocción a una campana especial. La placa de cocción y la campana tienen un comunicador de señales infrarrojas. La velocidad del ventilador se determina automáticamente según el ajuste del modo que se usa y la temperatura del utensilio de cocina más caliente en la placa de cocción. También puede operar manualmente el ventilador usando la placa de cocción.



Para la mayoría de las campanas, el sistema remoto se entrega desactivado de origen. Actívelo antes de usar la función. Para más información, consulte el manual de instrucciones de la campana.

Utilización automática de la función

Para hacer que la función se active automáticamente, ajuste el modo automático

a H1 – H6. La placa de cocción está ajustada originalmente en H5. La campana reacciona siempre que se utiliza la placa. La placa de cocción reconoce automáticamente la temperatura del utensilio de cocina y ajusta la velocidad del ventilador.

Modos automáticos

	Luz automática	Hervir ¹⁾	Freír ²⁾
H0	Apagado	Apagado	Apagado
H1	Encendido	Apagado	Apagado
H2 ³⁾	Encendido	Velocidad del ventilador 1	Velocidad del ventilador 1
H3	Encendido	Apagado	Velocidad del ventilador 1
H4	Encendido	Velocidad del ventilador 1	Velocidad del ventilador 1
H5	Encendido	Velocidad del ventilador 1	Velocidad del ventilador 2
H6	Encendido	Velocidad del ventilador 2	Velocidad del ventilador 3

¹⁾ La placa detecta el proceso de ebullición y activa la velocidad del ventilador según el modo automático.

²⁾ La placa detecta el proceso de fritura y activa la velocidad del ventilador según el modo automático.

³⁾ Este modo enciende el ventilador y la luz. No depende de la temperatura.

Cambio del modo automático

1. Apague la placa de cocción.
2. Pulse  durante 3 segundos. La pantalla se enciende y se apaga.
3. Pulse  durante 3 segundos.
4. Pulse  varias veces hasta que H se encienda.
5. Pulse  en el temporizador para seleccionar un modo automático.



Para utilizar la campana de extracción directamente en el panel de la campana de extracción, desactive el modo automático de la función.



Cuando termine de cocinar y apague la placa de cocción, el ventilador de la campana puede seguir funcionando durante un poco de tiempo. Tras ese tiempo, el sistema desactiva el ventilador automáticamente y evita la activación accidental del ventilador durante los siguientes 30 segundos.

Funcionamiento manual de la velocidad del ventilador

También puede operar la función

manualmente. Para hacerlo, pulse  cuando la placa de cocción esté activa. Esto desactiva el funcionamiento automático de la función y permite modificar manualmente la velocidad del ventilador. Al pulsar , se incrementa en un nivel la velocidad del ventilador. Cuando alcance un nivel intensivo

y vuelva a pulsar , se ajustará la velocidad del ventilador a 0 y se apagará. Pulse  para volver a poner en marcha el ventilador a velocidad 1.



Para activar el funcionamiento automático, apague la placa de cocción y vuelva a encenderla.

Activación de la luz

La placa se puede encender automáticamente cuando se activa la placa. Para ello, ajuste el modo automático en H1 – H6.



La luz de la campana extractora se desactiva 2 minutos después de apagar la placa de cocción.

8. CONSEJOS



ADVERTENCIA!

Consulte los capítulos sobre seguridad.

8.1 Utensilios de cocina



En las zonas de cocción por inducción, un campo electromagnético fuerte crea un calor muy rápido en los utensilios de cocina.

Utilice las zonas de cocción por inducción con los utensilios de cocina adecuados.

- Para evitar el sobrecalentamiento y mejorar el rendimiento de las distintas zonas, el utensilio de cocina debe ser lo más grueso y plano posible.
- Asegúrese de que las bases de los utensilios estén limpias y secas antes de colocarlas sobre la placa de cocción.
- Tenga siempre cuidado de no deslizar ni frotar el utensilio de cocina por los bordes y las esquinas del vidrio, ya que podría astillar o dañar la superficie vitrocerámica.

Material del utensilio de cocina

- **correcto:** hierro fundido, acero, acero esmaltado y acero inoxidable con bases formadas por varias capas (indicados por el fabricante como aptos para inducción).
- **incorrecto:** aluminio, cobre, latón, cristal, cerámica, porcelana.

El utensilio de cocina es adecuado para cocinar con inducción si:

- el agua hierve muy rápido en una zona con el ajuste de calor máximo.
- un imán se coloca en la base del utensilio de cocina.

Dimensiones del utensilio de cocina

- Las zonas de cocción por inducción se adaptan automáticamente al tamaño de la base de los utensilios de cocina.
- La eficacia de la zona de cocción depende del diámetro del utensilio. Un utensilio de cocina con un diámetro inferior al mínimo solo recibe una parte de la potencia generada por la zona de cocción.
- Por razones de seguridad y resultados de cocción óptimos, no utilice utensilios de cocina mayores que los indicados en la "Especificación de las zonas de cocción". Evite mantener los utensilios de cocina cerca del panel de control durante la

sesión de cocción. Esto puede afectar al funcionamiento del panel de control o activar accidentalmente las funciones de la placa.



Consulte "Datos técnicos".

8.2 Ruidos durante el funcionamiento

Si puede oír:

- chasquido: el utensilio de cocina está fabricado con distintos tipos de materiales (construcción por capas).
- silbido: está utilizando una zona de cocción con muy elevado nivel de potencia y con utensilios de cocina cuya base está hecha de distintos materiales (construcción por capas).
- zumbido: el nivel de potencia utilizado es elevado.
- clic: se produce una conmutación eléctrica.
- silbido; zumbido: el ventilador está en funcionamiento.

Estos ruidos son normales y no indican fallo alguno.

8.3 Öko Timer (Temporizador Eco)

Con el fin de ahorrar energía, la resistencia de la zona de cocción se apaga antes de que suene la señal del temporizador de cuenta atrás. La diferencia en el tiempo de utilización depende de la temperatura de calentamiento y de la duración de la cocción.

8.4 Guía de cocción simplificada

La relación entre el ajuste de temperatura y el consumo de potencia de la zona de cocción no es lineal. Cuando se aumenta el ajuste de temperatura, no es proporcional al aumento del consumo de potencia. Significa que una zona de cocción con el ajuste de temperatura medio usa menos de la mitad de su potencia.



Los datos de la tabla son valores orientativos.

Ajuste de temperatura	Usar para:	Tiempo (min)	Consejos
1	Mantener calientes los alimentos.	según sea necesario	Tapar los utensilios de cocina.
1 - 2	Salsa holandesa, fundir: mantequilla, chocolate o gelatina.	5 - 25	Mezcla de vez en cuando.
2	Solidificar: tortillas esponjosas, huevos al plato.	10 - 40	Cocina el plato con una tapa.
2 - 3	Arroces y platos cocinados con leche, calentar comidas preparadas.	25 - 50	Añadir al menos el doble de líquido que de arroz; los platos lácteos deben removerse a media cocción.
3 - 4	Verduras al vapor, pescado, carne.	20 - 45	Añada unas cucharadas de agua. Compruebe la cantidad de agua durante el proceso.
4 - 5	Patatas al vapor y otras verduras.	20 - 60	Cubra el fondo del utensilio con 1-2 cm de agua. Compruebe la cantidad de agua durante el proceso. Mantenga la tapa en el utensilio.
4 - 5	Cocinar grandes cantidades de alimentos, estofados y sopas.	60 - 150	Hasta 3 l de líquido más los ingredientes.

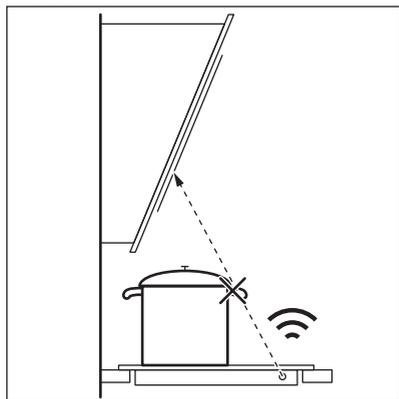
Ajuste de temperatura	Usar para:	Tiempo (min)	Consejos
6 - 7	Fritura ligera: escalopes, cordon bleu de ternera, chuletas, hamburguesas, salchichas, hígado, rebozados, huevos, tortitas, rosquillas.	según sea necesario	Dele la vuelta cuando sea necesario.
7 - 8	Fritura fuerte: hash browns, filetes de lomo, bistecs.	5 - 15	Dele la vuelta cuando sea necesario.
9	Hervir agua, cocer pasta, dorar carne (gulash, asado), patatas fritas.		
P	Hervir grandes cantidades de agua. PowerBoost está activado.		

8.5 Consejos para Hob²Hood

Cuando utilice la placa de cocción con la función:

- Proteja el panel de la campana de la luz solar directa.
- No encienda la luz halógena del panel de la campana.
- No cubra el panel de control de la placa de cocción.
- No interrumpa la señal entre la placa de cocción y la campana (por ejemplo, con la mano, algún mango o un utensilio alto). Consulte la imagen.

La imagen de la campana que se muestra a continuación es solo para fines ilustrativos.



Otros aparatos controlados a distancia pueden bloquear la señal. No utilices ningún otro aparato cerca de la placa mientras Hob²Hood esté activado.

Campanas extractoras con la función Hob²Hood

Para encontrar toda la gama de campanas extractoras que usan esta función, consulte nuestro sitio web del consumidor. Las campanas extractoras de Electrolux con esta función deben tener el símbolo .

9. MANTENIMIENTO Y LIMPIEZA

ADVERTENCIA!

Consulte los capítulos sobre seguridad.

9.1 Información general

- Limpie la placa después de cada uso.
- Utilice siempre recipientes cuya base esté limpia.
- Los arañazos o las marcas oscuras en la superficie no afectan al funcionamiento de la placa.
- Utilice un limpiador especial para placas vitrocerámicas.
- Utilice siempre un raspador recomendado para placas vitrocerámicas. Utilice el raspador solo como herramienta adicional para limpiar la superficie de vidrio después del procedimiento de limpieza estándar.

ADVERTENCIA!

No utilice cuchillos ni ninguna otra herramienta metálica afilada para limpiar la superficie vitrocerámica.

9.2 Limpieza de la placa vitrocerámica

- **Retirar inmediatamente:** plástico derretido, película de plástico, sal, azúcar y alimentos con azúcar; de lo contrario, la suciedad puede dañar la placa. Tenga cuidado para evitar quemaduras. Utilice un rascador especial sobre la superficie del cristal formando un ángulo agudo y arrastre la hoja para eliminar la suciedad.
- **Retirar cuando la placa esté lo suficientemente fría:** marcas de cal, marcas de agua, manchas de grasa o decoloración metálica brillante. Limpie la placa con un paño suave humedecido con agua y detergente no abrasivo. Después de la limpieza, seque la placa con un paño suave.
- **Eliminar la decoloración metálica brillante:** usar una solución de agua con vinagre y limpiar la superficie de vidrio con un paño.

10. SOLUCIÓN DE PROBLEMAS

ADVERTENCIA!

Consulte los capítulos sobre seguridad.

10.1 Qué hacer si...

Problema	Posible causa	Solución
La placa no se enciende o no funciona.	La placa no está conectada a un suministro eléctrico o está mal conectada.	Compruebe si la placa se ha conectado correctamente a la red eléctrica.
	Ha saltado el fusible.	Asegúrese de que el fusible es la causa del fallo de funcionamiento. Si el fusible se funde repetidamente, consulte a un electricista cualificado.
	No ha ajustado la temperatura antes de que transcurran 60 segundos.	Vuelva a encender la placa y ajuste el nivel de temperatura en menos de 60 segundos.

Problema	Posible causa	Solución
	Ha pulsado 2 o más sensores al mismo tiempo.	Toque solo un sensor.
	Pausa está en funcionamiento.	Consulte "Pausa".
	Hay agua o grasa en el panel de control.	Limpie el panel de control.
Se oye un pitido constante.	La conexión eléctrica no es correcta.	Desconecte la placa de cocción de la red eléctrica. Pida a un electricista cualificado que compruebe la instalación.
No puede seleccionar el nivel de calor máximo de una de las zonas de cocción.	Las otras zonas consumen la potencia máxima disponible. La placa funciona correctamente.	Reduzca la temperatura de las otras zonas de cocción conectadas a la misma fase. Consulte "Gestión de energía".
Se emite una señal acústica y la placa se apaga. Se emite una señal acústica cuando la placa se apaga.	Ha colocado uno o varios sensores.	Retire el objeto de los sensores.
La placa se apaga.	Ha colocado algo sobre el sensor  .	Retire el objeto del sensor.
El indicador de calor residual no se enciende.	La zona no está caliente porque ha funcionado poco tiempo o el sensor está dañado.	Si la zona ha funcionado el tiempo suficiente como para estar caliente, consulte con el centro de servicio autorizado.
Hob ² Hood no funciona.	Ha tapado el panel de control.	Retire el objeto del panel de control.
	Puede estar utilizando un utensilio muy alto que bloquea la señal.	Utilice un utensilio más pequeño, cambie la zona de cocción o manipule manualmente la campana de cocción.
El panel de control está caliente al tacto.	El utensilio de cocina es demasiado grande o está colocado demasiado cerca del panel de control.	Coloque los utensilios de cocina grandes en las zonas traseras si es posible.
No hay ningún sonido al pulsar los sensores del panel.	Los sonidos están desactivados.	Active los sonidos. Consulte "Uso diario".
Se enciende el indicador sobre el símbolo  .	Dispositivo de seguridad para niños o Bloqueo está en funcionamiento.	Consulte "Dispositivo de seguridad infantil" y "Bloqueo".
La barra de control parpadea.	No hay ningún utensilio de cocina sobre la zona o la zona no está totalmente cubierta.	Coloque un utensilio que cubra totalmente la zona de cocción.
	El utensilio de cocina no es adecuado.	Utiliza utensilios de cocina adecuados para placas de inducción. Consulte "Consejos".
	El diámetro de la base del utensilio de cocina es demasiado pequeño para la zona.	Utilice el utensilio de cocina con las dimensiones adecuadas. Consulte "Datos técnicos".

Problema	Posible causa	Solución
y aparecen simultáneamente.	La potencia es demasiado baja por un utensilio inadecuado o vacío.	Utilice el tipo de utensilio adecuado. Consulte "Consejos" y "Datos técnicos". No active ninguna zona con utensilios vacíos.
y aparecen simultáneamente.	El utensilio está vacío o contiene un líquido distinto del agua, por ejemplo, aceite.	Evite usar esta función con líquidos distintos del agua.
y aparecen simultáneamente.	Hay demasiada o demasiado poca agua en el utensilio. Ha hervido un alimento distinto de agua y patatas. El tiempo del punto de ebullición ha cambiado y SenseBoil® podría no funcionar correctamente.	Hierva agua y patatas sólo con el uso de SenseBoil®. Consulte "Consejos".
Se oye un pitido, los indicadores encima de parpadean y SenseBoil® no se pone en marcha.	Ninguna de las zonas de cocción está preparada para usarse con SenseBoil®. Sigue habiendo algo de calor residual en las zonas de cocción que quiere elegir o siguen estando en uso.	Termine la cocción que esté realizando y elija una zona de cocción libre y sin calor residual.
SenseBoil® no funciona.	El nivel de potencia de la placa es demasiado bajo.	Ajuste el nivel de potencia en un valor más alto. Asegúrese de que la potencia seleccionada se adapta a los fusibles de la instalación doméstica. Consulte "Antes del primer uso" > "Limitación de energía".
y un número se encienden.	Se ha producido un error en la placa.	Apague la placa y vuelva a encenderla después de 30 segundos. Si vuelve a aparecer , desconecte la placa de cocción de la red eléctrica. Espere 30 segundos antes de volver a conectar la placa. Si el problema continúa, póngase en contacto con el Centro de servicio técnico.

10.2 Si no encuentra una solución...

Si no logra subsanar el problema, póngase en contacto con su distribuidor o un centro de servicio técnico. Facilite los datos de la placa de características. Asegúrese de que manipula la placa correctamente. De lo

contrario, el técnico de servicio o el distribuidor facturarán la reparación efectuada, incluso durante el periodo de garantía. La información sobre el periodo de garantía y los centros de servicio autorizados figuran en el folleto de garantía.

11. DATOS TÉCNICOS

11.1 Placa de datos técnicos

Modelo EIS82453
Tipo 62 D4A 01 AA

Número de producto (PNC) 949 599 294 00
220 - 240 V / 400 V 2N, 50 Hz

Inducción 7.35 kW
Nº serie:
ELECTROLUX

Fabricado en: Alemania
7.35 kW
CE 

11.2 Especificaciones de la zona de cocción

Zona de cocción	Potencia nominal (ajuste de calor máx.) [W]	PowerBoost [W]	PowerBoost duración máxima [min]	Diámetro del utensilio de cocina [mm]
Delantera izquierda	2300	3200	10	125 - 210
Trasera izquierda	2300	3200	10	125 - 210
Parte del. central	1400	2500	4	125 - 145
Parte tras. der.	2300	3600	10	205 - 240

La potencia de las zonas de cocción puede variar ligeramente de los datos de la tabla. Cambia con el material y las medidas del utensilio.

Para obtener unos resultados de cocción óptimos, utilice recipientes de diámetro inferior al indicado en la tabla.

12. EFICACIA ENERGÉTICA

12.1 Información del producto

Identificación del modelo	EIS82453	
Tipo de placa	Placa empotrada	
Número de zonas de cocción	4	
Tecnología de calentamiento	Inducción	
Diámetro de las zonas de cocción circulares (Ø)	Parte del. central	14.5cm
	Parte tras. der.	24.0cm
Largo (L) y ancho (A) de la zona de cocción no circular	Delantera izquierda	L22.3cm A21.8cm
Largo (L) y ancho (A) de la zona de cocción no circular	Trasera izquierda	L22.3cm A21.8cm
Consumo energético por zona de cocción (EC electric cooking)	Delantera izquierda	189.1Wh/kg
	Trasera izquierda	189.1Wh/kg
	Parte del. central	187.5Wh/kg
	Parte tras. der.	185.2Wh/kg
Consumo energético de la placa (EC electric hob)	187.7Wh/kg	

IEC / EN 60350-2 - Aparatos electrodomésticos de cocción - Parte 2: Placas: Métodos de medición del rendimiento

Las mediciones de energía referidas al área de cocción se identifican mediante las marcas de las zonas de cocción respectivas.

12.2 Ahorro de energía

Puede ahorrar energía durante la cocción diaria si sigue los siguientes consejos.

- Cuando caliente agua, use solo la cantidad que necesite.
- Si es posible, coloque siempre las tapas en los utensilios de cocina.

- Coloque los utensilios de cocina directamente en el centro de la zona de cocción.
- Utilice el calor residual para mantener la comida caliente o para descongelarla.

13. ASPECTOS MEDIOAMBIENTALES

Recicle los materiales con el símbolo . Coloque el material de embalaje en los contenedores adecuados para su reciclaje. Ayude a proteger el medio ambiente y la salud pública, así como a reciclar residuos de aparatos eléctricos y electrónicos. No

deseche los aparatos marcados con el símbolo  junto con los residuos domésticos. Lleve el producto a su centro de reciclaje local o póngase en contacto con su oficina municipal.

Ласкаво просимо до Electrolux! Дякуємо, що обрали наш прилад.



Отримати поради з використання, брошури, інструкції з усунення несправностей, інформацію щодо сервісу та ремонту:
www.electrolux.com/support

Може змінитися без оповіщення.

ЗМІСТ

1. ІНФОРМАЦІЯ З ТЕХНІКИ БЕЗПЕКИ.....	481
2. ІНСТРУКЦІЇ З ТЕХНІКИ БЕЗПЕКИ.....	484
3. ВСТАНОВЛЕННЯ.....	486
4. ОПИС ВИРОБУ.....	489
5. ПЕРЕД ПЕРШИМ ВИКОРИСТАННЯМ.....	490
6. ЩОДЕННЕ ВИКОРИСТАННЯ.....	491
7. ДОДАТКОВІ ФУНКЦІЇ.....	494
8. ПОРАДИ І РЕКОМЕНДАЦІЇ.....	497
9. ДОГЛЯД І ОЧИЩЕННЯ.....	500
10. УСУНЕННЯ ПРОБЛЕМ.....	500
11. ТЕХНІЧНІ ДАНІ.....	503
12. ЕНЕРГОЕФЕКТИВНІСТЬ.....	503
13. ОХОРОНА ДОВКІЛЛЯ.....	504

1. ⚠ ІНФОРМАЦІЯ З ТЕХНІКИ БЕЗПЕКИ

Перед установкою та експлуатацією приладу слід уважно прочитати інструкцію користувача. Виробник не несе відповідальності за травми або збитки через неправильне встановлення або використання. Інструкції з експлуатації слід зберігати в безпечному і доступному місці з метою користування в майбутньому.

1.1 Безпека дітей і вразливих осіб

- Діти від 8 років та особи з обмеженими фізичними, сенсорними або психічними можливостями чи недостатнім досвідом і знаннями можуть користуватися цим приладом лише під наглядом, або за умови попереднього отримання інструкцій з безпечного користування приладом та розуміння пов'язаних з цим ризиків. Діти до 8 років та особи з важкою та

комплексною непрацездатністю можуть перебувати поблизу приладу лише за умови, якщо знаходяться під безперервним спостереженням.

- Слідкуйте за тим, аби діти не бавилися із цим приладом.
- Тримайте усі пакувальні матеріали подалі від дітей та утилізуйте їх належним чином.
- **ПОПЕРЕДЖЕННЯ!** Прилад і його відкриті поверхні нагріваються під час використання. Не допускайте дітей та домашніх тварин до приладу під час його використання та охолодження.
- Якщо прилад оснащено засобами захисту від доступу дітей, їх необхідно активувати.
- Чищення або обслуговування приладу дітьми дозволяється лише під наглядом.

1.2 Загальна безпека

- Цей прилад призначено виключно для приготування їжі.
- Цей прилад призначений для використання в домашніх умовах у приміщенні.
- Цей прилад можна використовувати в офісах, готельних номерах, напів-готелях, приміщеннях для фермерського туризму та інших подібних приміщеннях, де застосування цього приладу не перевищує (середній) рівень побутового користування.
- **ПОПЕРЕДЖЕННЯ:** Прилад і його відкриті поверхні нагріваються під час використання. Необхідно поводитись обережно, щоб не торкатися нагрівальних елементів.
- **ПОПЕРЕДЖЕННЯ:** Готування без нагляду на варильній поверхні з використанням жиру чи олії може спричинити пожежу.
- Дим є ознакою перегрівання. Ніколи не використовуйте воду для гасіння вогню під час готування. Вимкніть прилад і накрийте полум'я, наприклад, протипожежним покривалом або кришкою.

- **ПОПЕРЕДЖЕННЯ:** Прилад не повинен бути підключеним через зовнішній перемикач, наприклад таймер, або підключений до мережі, що регулярно вмикається та вимикається службовим пристроєм.
- **ОБЕРЕЖНО:** Необхідно контролювати процес готування (навіть при автоматичних функціях готування). Необхідно безперервно стежити за короткотривалим процесом готування.
- **ПОПЕРЕДЖЕННЯ:** Небезпека займання: Не зберігайте речі на поверхнях для готування.
- Не можна класти на прилад металеві предмети, наприклад, ножі, виделки, ложки та кришки, оскільки вони можуть нагрітися.
- Не користуйтеся приладом, доки його не буде встановлено у вбудовану конструкцію.
- Не використовуйте пароочищувач для очищення приладу.
- Після користування елементом варильної поверхні вимкніть його за допомогою відповідної ручки. Не покладайтеся на детектор деко.
- Якщо склокерамічна/скляна поверхня трісне, вимкніть прилад та від'єднайте його від мережі живлення. Якщо прилад підключено до мережі живлення безпосередньо через розподільну коробку, вийміть запобіжник, щоб відключити прилад від джерела живлення. У будь-якому випадку, зверніться до авторизованого сервісного центру.
- Задля уникнення небезпеки в разі пошкодження електричного кабелю його заміну має здійснювати виробник, представник авторизованого сервісного центру або інша кваліфікована особа.
- **ПОПЕРЕДЖЕННЯ:** Використовуйте лише запобіжники варильної поверхні, розроблені виробником пристрою для приготування, визнані придатними до використання відповідно до інструкцій із експлуатації від виробника

або вбудовані у пристрій. Використання неналежних запобіжників може призвести до нещасних випадків.

2. ІНСТРУКЦІЇ З ТЕХНІКИ БЕЗПЕКИ

2.1 Встановлення

ПОПЕРЕДЖЕННЯ!

Встановлювати цей прилад повинен лише кваліфікований фахівець.

ПОПЕРЕДЖЕННЯ!

Існує ризик травмування або пошкодження приладу.

- Повністю зніміть упаковку.
- Не встановлюйте й не використовуйте пошкоджений прилад.
- Дотримуйтеся інструкції зі встановлення, що постачаються разом із приладом.
- Дотримуйтеся вимог щодо мінімальної відстані до інших приладів чи предметів.
- Будьте обережні під час переміщення приладу, оскільки він важкий. Використовуйте захисні рукавички та взуття, що постачається в комплекті.
- Захистіть зрізані сторони камери за допомогою ущільнювального матеріалу, щоб запобігти проникненню вологи, яка викликає набухання.
- Захистіть дно приладу від пари та вологи.
- Не встановлюйте прилад біля дверей або під вікном. Це допоможе запобігти падінню гарячого посуду з приладу під час відчинення дверей чи вікна.
- На дні кожного приладу знаходяться охолоджувальні вентилятори.
- Якщо прилад встановлено над шухлядою, дотримуйтеся вказаних нижче правил.
 - Не зберігайте невеликі шматки або аркуші паперу, які можуть потрапити всередину, оскільки вони можуть пошкодити охолоджувальні вентилятори або негативного вплинути на систему охолодження.
 - Слідкуйте за тим, щоб між дном приладу та речами, що зберігаються

в шухляді, залишалось щонайменше 2 см.

- Зніміть розділювальні панелі, встановлені в шафі під приладом.

2.2 Під'єднання до електромережі

ПОПЕРЕДЖЕННЯ!

Існує ризик займання та ураження електричним струмом.

- Усі електричні з'єднання мають виконуватися кваліфікованим електриком.
- прилад повинен бути заземлений.
- Перш ніж виконувати будь-які операції, переконайтеся, що прилад від'єднано від електромережі.
- Переконайтеся в тому, що параметри на таблиці з технічними даними сумісні з електричними параметрами електроживлення від мережі.
- Переконайтеся, що прилад встановлено правильно. Незакріплений або невідповідний кабель живлення або штепсель (якщо є) можуть призвести до нагрівання роз'ємів.
- Використовуйте відповідний кабель живлення.
- Не допускайте заплутування кабелю живлення.
- Переконайтеся, що встановлено захист від ураження електричним струмом.
- Використовуйте на кабелі кабельний затискач.
- Під час підключення приладу до розетки переконайтеся, що кабель живлення або штепсель (якщо є) не торкаються гарячого приладу або посуду.
- Не використовуйте розгалужувачі, перехідники й подовжувачі.
- Стежте за тим, щоб не пошкодити штепсельну вилку (якщо є) або кабель живлення. Для заміни пошкодженого кабелю треба звернутися до нашого

авторизованого сервісного центру або до електрика.

- Елементи захисту від ураження електричним струмом та ізоляція мають бути закріплені так, аби їх не можна було зняти без спеціального інструмента.
- Вставляйте штепсельну вилку в розетку електроживлення лише після закінчення установки. Переконайтеся, що після установки є вільний доступ до розетки електроживлення.
- Не вставляйте вилку в розетку, яка ненадійно закріплена.
- Не тягніть за кабель живлення, щоб відключити прилад з мережі. Завжди вимикайте, витягаючи штепсельну вилку.
- Використовуйте лише належні ізолюючі пристрої, а саме: лінійні роз'єднувачі, запобіжники (гвинтові запобіжники слід викрутити з патрона), реле захисту від замикання на землю та контактори.
- Електрообладнання має бути оснащеним ізолюючим пристроєм для повного відключення від електромережі. Зазор між контактами ізолюючого пристрою має становити не менше 3 мм.
- Якщо на екрані з'являється код E3, негайно від'єднайте варильну поверхню та перевірте правильність підключення до електромережі та напруги в мережі.

2.3 Користування

ПОПЕРЕДЖЕННЯ!

Існує небезпека травмування, опіків і ураження електричним струмом.

- Не змінюйте технічні специфікації цього приладу.
- Перед першим використанням зніміть всю упаковку, маркування та захисну плівку (якщо застосовно).
- Переконайтеся в тому, що вентиляційні отвори не заблоковано.
- Під час роботи приладу не залишайте його без нагляду.
- Вимикайте зону готування після кожного використання.

- Не кладіть столові прибори або кришки каструль на конфорки. Вони можуть нагрітися.
- Не працюйте з приладом, якщо ваші руки мокрі або якщо він контактує з водою.
- Не використовуйте прилад як робочу поверхню або як поверхню для зберігання речей.
- Якщо на поверхні приладу з'явилися тріщини, негайно від'єднайте його від електромережі. Це дозволить запобігти враженню електричним струмом.
- Користувачі з кардіостимуляторами мають дотримуватися мінімальної відстані 30 см від індукційних зон приготування під час роботи приладу.
- Коли ви кладете продукти в гарячу олію, вона може бризкати.
- Не використовуйте алюмінієву фольгу або інші матеріали між варильною поверхнею та посудом, якщо інше не вказано виробником цього приладу.
- Використовуйте лише аксесуари, рекомендовані виробником для цього приладу.

ПОПЕРЕДЖЕННЯ!

Існує небезпека пожежі та вибуху.

- При нагріванні жирів і олії можливе вивільнення легкозаймистих парів. Готуючи з використанням жирів та олії, тримайте їх осторожно від відкритого вогню або гарячих предметів.
- У результаті вивільнення парів при нагріванні жирів та олії до дуже високої температури можливе їх самозаймання.
- Повторне використання олії, що містить залишки їжі, може спричинити пожежу за температури нижче тієї, при якій ця олія застосовувалася при першому приготуванні їжі.
- Не кладіть усередину приладу, поряд із ним або на нього легкозаймисті речовини чи предмети, змочені в легкозаймистих речовинах.

ПОПЕРЕДЖЕННЯ!

Існує ризик пошкодження приладу.

- Не тримайте гарячий посуд на панелі керування.

- Не кладіть кришку гарячої каструлі на скляну варильну поверхню.
- Не допускайте, щоб посуд грівся, коли в ньому немає рідини.
- Будьте обережні, щоб не допускати падіння предметів чи посуду на прилад. Поверхня може бути пошкоджена.
- Не вмикайте зони варіння, якщо посуд порожній або відсутній.
- Кухонний посуд із чавуну або з пошкодженим дном може подряпати скло/склокераміку. Завжди піднімайте ці предмети, коли потрібно їх перемістити на варильній поверхні.

2.4 Догляд та очищення

- Регулярно очищуйте прилад, щоб запобігти пошкодженню матеріалу поверхні.
- Перед чищення вимкніть прилад і дайте йому охолонути.
- Не використовуйте пароочищувачі та водяні розпилювачі для очищення приладу.
- Витріть прилад м'якою вологою ганчіркою. Застосовуйте лише нейтральні миючі засоби. Не використовуйте абразивні засоби, абразивні серветки для очищення, розчинники або металеві предмети, якщо не вказано інше.

2.5 Сервіс

- Для ремонту приладу звертайтеся до авторизованого сервісного центру.

- Використовуйте лише оригінальні запасні частини.
- Стосовно ламп всередині цього виробу та запасних ламп, що продаються окремо: Ці лампи призначені для використання у побутових приладах з екстремальними фізичними умовами, такими як температура, вібрація, вологість, або призначені для надання інформації про стан роботи приладу. Вони не призначені для використання з іншою метою та не придатні для освітлення побутових приміщень.

2.6 Утилізація

ПОПЕРЕДЖЕННЯ!

Існує небезпека травмування або задушення.

- По інформацію з належної утилізації приладу звертайтеся до місцевих органів влади.
- Від'єднайте прилад від електромережі.
- Відріжте кабель електричного живлення близько до приладу та утилізуйте його.

Цей продукт по вмісту небезпечних речовин відповідає вимогам Технічного регламенту обмеження використання деяких небезпечних речовин в електричному та електронному обладнанні (постанова Кабінету Міністрів України №139 від 10 березня 2017р.)

3. ВСТАНОВЛЕННЯ

ПОПЕРЕДЖЕННЯ!

Див. розділи з інформацією щодо техніки безпеки.

3.1 Перед встановленням

Перш ніж встановлювати варильну поверхню, запишіть наступну інформацію з таблички з технічними даними. Ця табличка розташована внизу варильної поверхні.

Серійний номер

3.2 Вбудовані варильні поверхні

Експлуатувати вбудовані варильні поверхні можна лише після правильного вбудовування у шафки та робочі поверхні, які підходять для цього і відповідають нормам.

3.3 З'єднувальний кабель

- Варильну поверхню оснащено з'єднувальним кабелем .
- Щоби замінити пошкоджений кабель живлення, використовуйте кабель типу:

H05V2V2-F, який здатен витримувати температуру 90 °C чи вище. Один дріт повинен мати мінімальний поперечний переріз відповідно до таблиці нижче. Зверніться до місцевого сервісного центру. З'єднувальний кабель має замінюватися лише кваліфікованим електриком.

⚠ ПОПЕРЕДЖЕННЯ!

Усі підключення до електромережі має виконувати кваліфікований електрик.

⚠ УВАГА

З'єднання через з'єднувальні штепселі заборонено.

⚠ УВАГА

Не просвердлюйте та не припаюйте кінці дротів. Це заборонено.

⚠ УВАГА

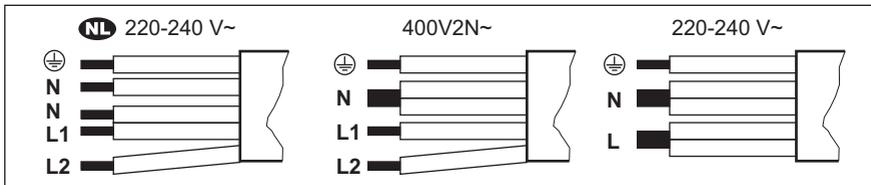
Не підключайте кабель без кінцевої кабельної муфти.

Однофазне підключення

1. Зніміть кінцеву кабельну муфту з чорного, коричневого та синього дротів.
2. Зніміть частину ізоляцію з кінців коричневого, чорного та синього кабелів.
3. З'єднайте кінці чорного та коричневого кабелів.
4. Установіть нову кінцеву муфту дроту на спільний кінець дроту (потрібен спеціальний інструмент).
5. З'єднайте кінці двох синіх кабелів.
6. Установіть нову кінцеву муфту дроту на спільний кінець дроту (потрібен спеціальний інструмент).

Двофазне підключення

1. Зніміть кінцеву кабельну муфту з синіх дротів.
2. Зніміть частину ізоляцію з кінців синіх кабелів.
3. З'єднайте кінці двох синіх кабелів.
4. Установіть нову кінцеву муфту дроту на спільний кінець дроту (потрібен спеціальний інструмент).

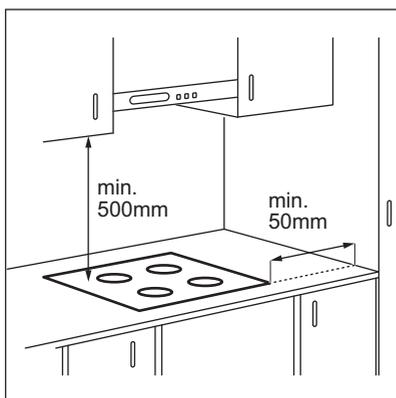


NL 220 - 240 В~	Двофазне підключення: 400 В2N~	Однофазне підключення: 220 - 240 В~
5 × 1,5 мм ²	5 × 1,5 мм ² або 4 × 2,5 мм ²	5 × 1,5 мм ² або 3 × 4 мм ²
Зелений — жовтий	Зелений — жовтий	Зелений — жовтий
N Синій і синій	N Синій і синій	N Синій і синій
L1 Чорний	L1 Чорний	L Чорний і коричневий
L2 Коричневий	L2 Коричневий	

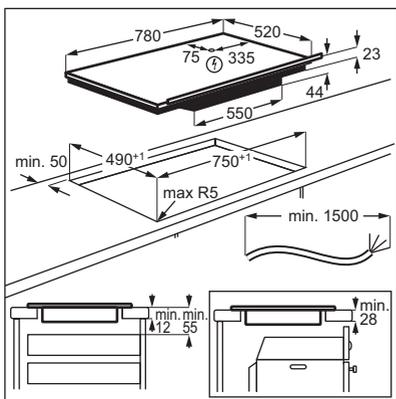
3.4 Збирання

Якщо варильна поверхня встановлюється під витяжкою, див. інструкції з монтажу

витяжки, щоб дізнатися мінімальну відстань між приладами.



Якщо прилад встановлено над шухлядою, вентиляція варильної поверхні під час процесу готування може нагрівати речі, що зберігаються в шухляді.



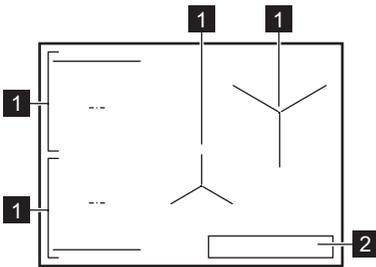
Знайдіть відео «Як встановити індукційну варильну поверхню Electrolux — Встановлення робочої поверхні», шляхом введення повної назви, зазначеної на малюнку нижче.

 www.youtube.com/electrolux
www.youtube.com/aeg

How to install your Electrolux
 Induction Hob - Worktop installation 

4. ОПИС ВИРОБУ

4.1 Оснащення варильної поверхні

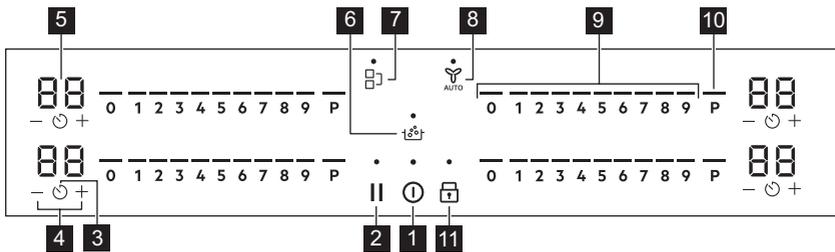


- 1 Індукційна зона нагрівання
- 2 Панель керування



Детальна інформація про розміри зон нагрівання наведена в розділі «Технічні дані».

4.2 Структура панелі керування



Керування приладом здійснюється за допомогою сенсорних кнопок. Символи на дисплеї, індикатори та звукові сигнали вказують на активовані функції.

Сенсорна кнопка	Функція	Опис
1	Увімк. / Вимк.	Увімкнення та вимкнення приладу.
2	Пауза	Увімкнення та вимкнення функції.
3	Таймер	Щоб установити функцію.
4	-	Збільшення або зменшення тривалості.
5 -	Дисплей таймера	Показує час у хвилинах.
6	SenseBoil®	SenseBoil®. Для автоматичного регулювання температури води, щоб вона не википіла після досягнення точки кипіння.

Сенсорна кнопка	Функція	Опис
7 	Bridge	Увімкнення та вимкнення функції.
8 	Hob²Hood	Увімкнення та вимкнення ручного режиму функції.
9 -	Сектор керування	Установлення ступеня нагрівання.
10 	PowerBoost	Увімкнення функції.
11 	Блокування / Захист від доступу дітей	Блокування та розблокування панелі керування.

4.3 Індикатори дисплея

Індикатор	Опис
 + цифра	Виникла несправність.
	OptiHeat Control (3-ступеневий індикатор залишкового тепла): продовжити готування / підтримання теплим / залишкове тепло.

5. ПЕРЕД ПЕРШИМ ВИКОРИСТАННЯМ

ПОПЕРЕДЖЕННЯ!

Див. розділи з інформацією щодо техніки безпеки.

5.1 Обмеження потужності

Обмеження потужності визначає загальну потужність варильної поверхні, яка відповідає обмеженням запобіжників у будинку.

За промовчанням прилад встановлюється на найвищий можливий рівень потужності.

Щоб підвищити або зменшити рівень потужності, виконайте наведені нижче дії:

- Увійдіть в меню: натисніть і утримуйте  протягом 3 секунд. Потім натисніть і утримуйте .
- Натисніть і утримуйте  на передньому таймері, доки не з'явиться **P**.

3. Натисніть  /  на передньому таймері, щоб встановити рівень потужності.

4. Натисніть , щоб вийти.
Рівні потужності

Див. розділ «Технічні дані».

УВАГА

Переконайтеся в тому, що вибрана потужність відповідає потужності встановлених запобіжників.

УВАГА

Якщо рівень потужності нижче або дорівнює 2000 Вт, ви не зможете активувати SenseBoil®.

- P73 — 7350 Вт
- P15 — 1500 Вт
- P20 — 2000 Вт
- P25 — 2500 Вт
- P30 — 3000 Вт
- P35 — 3500 Вт
- P40 — 4000 Вт

- P45 — 4500 Вт
- P50 — 5000 Вт

- P60 — 6000 Вт

6. ЩОДЕННЕ ВИКОРИСТАННЯ

⚠ ПОПЕРЕДЖЕННЯ!

Див. розділи з інформацією щодо техніки безпеки.

6.1 Увімкнення та вимкнення

Натисніть і утримуйте **ⓘ**, щоб увімкнути або вимкнути варильну поверхню.

6.2 Виявлення посуду

Ця функція вказує на наявність посуду на варильній поверхні та вимикає зони готування, якщо під час процесу готування не виявлено посуду.

Якщо ви поставили посуд на зону готування перед вибором ступеня нагріву, на секторі керування з'явиться індикатор над 0.

Якщо ви тимчасово приберете посуд з увімкненої зони готування, індикатори над відповідним сектором керування почнуть блимати. Якщо ви не поставите посуд назад на активовану зону готування протягом 120 секунд, зона готування автоматично вимкнеться.

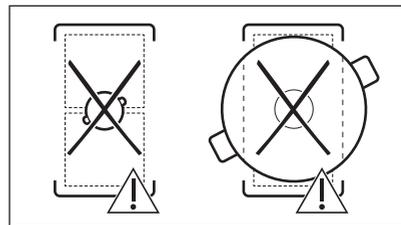
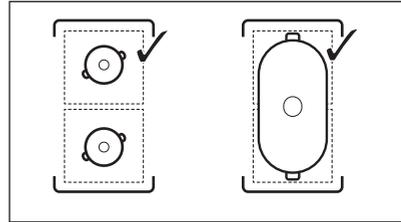
Щоби відновити готування, не забудьте знову поставити посуд на зону готування в межах зазначеного часу.

6.3 Користування зонами готування

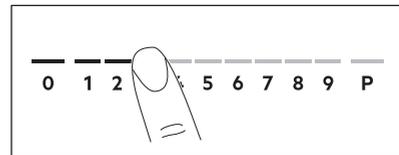
Поставте посуд у центр обраної зони. Індукційні зони нагрівання автоматично пристосовуються до розміру дна посуду.

За допомогою функції Bridge можна готувати у великому посуді, розміщеному на двох зонах нагрівання одночасно.

Посуд має накрити центри обох зон, але не виходити за позначки зони. Якщо посуд розташовано між двома центрами, функція Bridge не активується.



6.4 Ступені нагріву



1. Натисніть потрібний ступінь нагрівання на секторі керування.

Індикатори над сектором керування з'являються відповідно вибраному ступеню нагрівання.

2. Щоби вимкнути зону готування, натисніть 0.

6.5 PowerBoost

Ця функція забезпечує індукційні зони нагрівання додатковою потужністю. Функцію можна увімкнути для однієї індукційної зони нагрівання лише на обмежений період часу. Після цього індукційна зона нагрівання автоматично перемикається на найвищий ступінь нагрівання.



Див. розділ «Технічні дані».

Щоб увімкнути функцію для зони нагрівання: торкніться **P**.

Вимкнення функції: змініть ступінь нагрівання.

6.6 OptiHeat Control (3-ступеневий індикатор залишкового тепла)



ПОПЕРЕДЖЕННЯ!

Поки видно індикатор, є ризик отримання опіків від залишкового тепла.

Тепло для процесу готування їжі генерується індукційними зонами нагрівання безпосередньо в дні посуду. Склокераміка нагрівається від тепла посуду.

Індикатори з'являються, коли зона нагрівання гаряча. Вони показують рівень залишкового тепла в зонах нагрівання, які використовуються в даний час:



- продовжити готування,



- підтримання теплим,



- залишкове тепло.

Також може з'явитися індикатор:

- для сусідніх зон нагрівання, навіть якщо ви їх не використовуєте,
- коли посуд стоїть на холодній зоні нагрівання,
- коли варильна поверхня вимкнена, але зона нагрівання ще гаряча.

Індикатор зникає, коли зона нагрівання охолоне.

6.7 Налаштування таймера

Таймер зворотного відліку часу

За допомогою цієї функції можна встановити час, упродовж якого зона нагрівання працюватиме протягом одного сеансу готування.

Встановіть ступінь нагрівання для відповідної зони готування, а потім налаштуйте функцію.

1. Натисніть . На дисплеї таймера з'являється 00.
2. Натисніть **+** або **-**, щоби встановити час (00-99 хвилин).
3. Натисніть , щоби запустити таймер, або зачекайте 3 секунди. Починається зворотний відлік часу таймера.

Щоби змінити час: виберіть зону

готування за допомогою і натисніть **+** або **-**.

Щоб вимкнути функцію: виберіть зону готування за допомогою і натисніть **-**. Час, що залишився, відраховується назад до значення 00.

Таймер завершить відлік, пролунає звуковий сигнал і почне блимати 00. Зона нагрівання вимикається. Натисніть будь-який символ, щоби вимкнути сигнал і блимання.

Таймер

Цю функцію можна використовувати, коли варильна поверхня вимкнена, а зони нагрівання не працюють. Індикатор ступеня нагріву показує 00.

1. Натисніть .
2. Натисніть **+** або **-**, щоби задати час. Таймер завершить відлік, пролунає звуковий сигнал і почне блимати 00. Натисніть будь-який символ, щоби вимкнути сигнал і блимання.

Щоби вимкнути функцію: натисніть і **-**. Час, що залишився, відраховується назад до значення 00.

6.8 Управління потужністю

Якщо активні декілька зон, а споживана потужність перевищує можливості електромережі, ця функція розподіляє доступну потужність між усіма зонами готування. Варильна поверхня контролює налаштування підігріву для захисту запобіжників будинку.

- Якщо потужність варильної поверхні досягне максимально допустимого значення (див. паспортну табличку), потужність зон готування буде автоматично знижено.
- Пріоритет завжди надається налаштуванням ступеню нагрівання тієї зони готування, яку було обрано першою. Решту потужності буде розділено між іншими зонами готування відповідно до порядку їхнього вибирання.
- Для зон готування, які мають зменшену потужність, сектор керування блимає та показує максимально можливі ступені нагрівання.
- Зачекайте, доки дисплей перестане блимати, або зменшіть ступінь нагрівання обраної зони нагрівання. Зони готування і далі працюватимуть зі зниженою потужністю. За потреби змініть ступінь нагрівання зон готування вручну.

6.9 SenseBoil®

Функція автоматично регулює температуру води так, аби вона не викапіла після досягнення точки кипіння.



Якщо на зоні нагрівання, яку ви бажаєте використовувати, є залишкове тепло (☐ / ☐ / ☐), лунає звуковий сигнал і функція не вмикається. Функція не працює з посудом з антипригарним покриттям.

УВАГА

Не використовуйте функцію з порожнім посудом.
Не залишайте варильну поверхню без нагляду під час роботи функції.

1. Поставте посуд, заповнений 1–5 л холодної води, на вільні зони нагрівання, для яких потрібно активувати функцію.

Якщо поставити один предмет посуду лише на одну зону нагрівання, функція вмикається автоматично.

2. Торкніться , щоб увімкнути варильну поверхню.

3. Щоб увімкнути цю функцію, торкніться



Для кожної зони нагрівання, на якій у даний час можна використовувати функцію, з'являється індикатор, що миготить над **P**.

4. Торкніться будь-де на слайдері обраної зони нагрівання.

Функція починає роботу.

Після запуску функції з'являються індикатори над повзунком, і вмикається анімація.



Якщо не поставити посуд на будь-яку зону нагрівання протягом 5 секунд, функція автоматично вимкнеться.

При досягненні функцією точки кипіння варильна поверхня видає звуковий сигнал і налаштування нагрівання автоматично змінюється на рівень повільного готування за промовчанням.

Щоб вимкнути функцію до досягнення

точки кипіння, торкніться або 0.

Щоб вимкнути функцію після досягнення точки кипіння, торкніться повзунка та налаштуйте ступінь нагрівання вручну.

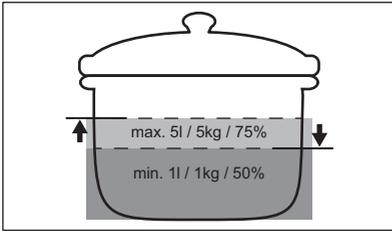
При активації Пауза або у разі зняття посуду функція вимикається.

Якщо встановити Таймер зворотного відліку часу на одну із зон нагрівання і встановлений час спливе до досягнення точки кипіння, функція автоматично вимкнеться.

Поради та рекомендації:

- Функція найкраще підходить для кип'ятіння води та приготування картоплі.
- Функція може не працювати належним чином для чайників і кавоварок для приготування на плиті.
- Заповніть посуд на половину або три чверті холодною водопровідною водою, залишаючи незаповненими 4 см від краю посуду. Не використовуйте менше 1 л або більше 5 л води.
Переконайтеся, що загальна вага води (або води та картоплі) знаходиться в

діапазоні від 1 до 5 кг.



- Для досягнення найкращих результатів готуйте лише цілу, неочищену картоплю середнього розміру. Не кладіть картоплі занадто щільно.
- Під час фази нагрівання уникайте енергійного перемішування в іншому посуді та паралельних процесів готування (наприклад, смаження чи кип'ятіння) на інших зонах нагрівання.
- Намагайтеся не створювати зовнішніх вібрацій (напр., від використання блендера або розміщення мобільного телефону поблизу варильної поверхні) під час роботи функції.
- Залежно від типу страви та посуду можна налаштувати ступінь нагрівання після досягнення точки кипіння.
- Додайте сіль після досягнення точки кипіння.
- Використовуйте кришку для економії енергії.

6.10 Структура меню

У таблиці показано базову структуру меню.

Налаштування користувача

Сим-вол	Налаштування	Можливі опції
b	Звук	Увімк. / Вимк. (–)

Сим-вол	Налаштування	Можливі опції
P	Обмеження потужності	15 - 73
H	Режим витяжки	0 - 6
E	Історія попереджень/помилки	Список останніх попереджень/помилки.

Щоб ввести налаштування користувача, натисніть і утримуйте протягом 3 секунд. Потім натисніть і утримуйте . Налаштування з'являються на таймері для лівих зон готування.

Навігація в меню: меню складається із символу налаштування та значення. На задньому таймері з'являється символ, а на передньому таймері — значення. Для переходу між налаштуваннями натисніть на передньому таймері. Щоби змінити значення налаштування, натисніть або на передньому таймері.

Щоби вийти з меню: натисніть .

OffSound Control

Звуки можна увімкнути/вимкнути в «Меню > Налаштування користувача».



Див. розділ «Структура меню».

Коли звукові сигнали вимкнено, ви однаково почуєте звуковий сигнал, коли:

- ви торкаєтесь .
- спрацьовує таймер,
- ви натискаєте неактивний символ.

7. ДОДАТКОВІ ФУНКЦІЇ

7.1 Автоматичне вимикання

Функція автоматично вимикає варильну поверхню у разі, якщо:

- усі зони готування деактивовано,

- ви не встановили жодного ступеня нагріву або швидкості вентилятора після увімкнення варильної поверхні,
- ви вилили або поклали щось на панель керування більш, ніж на 10 секунд (каструлю, ганчірку тощо). Лунає звуковий сигнал, і варильна поверхня

вимикається. Зніміть предмет або очистьте панель керування.

- варильна поверхня занадто нагрілася (наприклад, це може статися після кипіння всієї води в каструлі). Зачекайте, доки зона нагрівання охолоне, перш ніж знову використовувати варильну поверхню.
- Ви не вимикаєте зону нагрівання й не змінюєте ступінь нагрівання. Через деякий час варильна поверхня вимикається.

Співвідношення між ступенем нагріву і часом, після якого прилад вимикається:

Ступені нагріву	Варильна поверхня вимикається через
1 - 2	6 годин
3 - 4	5 годин
5	4 години
6 - 9	1,5 години

7.2 Пауза

Ця функція налаштовує всі зони нагрівання, які працюють, на режим найнижчої температури.

Під час роботи функції можна використовувати  та . Усі інші символи на панелі керування заблоковано.

Функція не припиняє роботу функції «Таймер».

1. Щоб увімкнути функцію: натисніть .

2. Щоби вимкнути функцію, натисніть .

З'явиться попереднє налаштування ступеня нагрівання.

7.3 Блокування

Можна заблокувати панель керування під час роботи варильної поверхні. Це запобігає випадковій зміні встановленого ступеня налаштування нагрівання.

Спочатку встановіть ступінь налаштування нагрівання.

Щоб увімкнути функцію: натисніть .

Щоби вимкнути функцію: натисніть  ще раз.



Ця функція вимикається після вимкнення варильної поверхні.

7.4 Захист від доступу дітей

Ця функція запобігає випадковому вмиканню варильної поверхні.

Щоб увімкнути функцію: натисніть . Не встановлюйте ступінь. Натисніть і

утримуйте  протягом 3 секунд, доки не з'явиться індикатор над символом. Вимкніть варильну поверхню за допомогою .



Функція залишається увімкненою після вимкнення варильної поверхні.

Індикатор над символом  світиться.

Щоби вимкнути функцію: натисніть . Не встановлюйте ступінь. Натисніть і

утримуйте  протягом 3 секунд, доки не зникне індикатор над символом. Вимкніть варильну поверхню за допомогою .

Готування з увімкненою функцією:

натисніть , потім натисніть  і утримуйте протягом 3 секунд, доки індикатор над символом не зникне. Тепер можна керувати варильною поверхнею. Коли варильна поверхня вимикається за допомогою , функція вмикається знову.

7.5 Bridge



Ця функція працює, лише коли каструля накриває центри двох зон. Додаткову інформацію щодо правильного розміщення посуду див. у розділі «Використання зон готування». Функція не працює під час роботи SenseBoil®.

Ця функція поєднує дві ліві зони готування, і вони працюють як одна зона готування.

Спочатку встановіть ступінь нагрівання для однієї лівої зони готування.

Щоб увімкнути функцію: торкніться ].
Щоби встановити або змінити ступінь нагрівання, торкніться одного із сенсорів керування.

Щоб вимкнути функцію, торкніться ].
Зони готування працюють незалежно.

7.6 Hob²Hood

Це сучасна автоматична функція, яка під'єднує варильну поверхню до спеціальної витяжки. Варильна поверхня та витяжка мають інфрачервоні приймачі. Швидкість вентилятора визначається автоматично залежно від обраного режиму та температури найгарячішого посуду на варильній поверхні. Можна також керувати вентилятором із варильної поверхні вручну.



Для більшості витяжок система дистанційного керування спочатку деактивована. Перш ніж використовувати функцію, увімкніть її. Для отримання додаткової інформації див. інструкцію з експлуатації витяжки.

Автоматичне керування функцією

Для автоматичного керування функцією встановіть автоматичний режим Н1 – Н6. Для варильної поверхні спочатку встановлено режим Н5. Витяжка реагує завжди, коли працює варильна поверхня. Варильна поверхня автоматично розпізнає температуру посуду та регулює швидкість вентилятора.

Автоматичні режими

	Автоматична підсвітка	Варка ¹⁾	Смаження ²⁾
Н0	Вимк.	Вимк.	Вимк.
Н1	Увімк.	Вимк.	Вимк.
Н2 ³⁾	Увімк.	Швидкість вентилятора 1	Швидкість вентилятора 1

	Автоматична підсвітка	Варка ¹⁾	Смаження ²⁾
Н3	Увімк.	Вимк.	Швидкість вентилятора 1
Н4	Увімк.	Швидкість вентилятора 1	Швидкість вентилятора 1
Н5	Увімк.	Швидкість вентилятора 1	Швидкість вентилятора 2
Н6	Увімк.	Швидкість вентилятора 2	Швидкість вентилятора 3

1) Варильна поверхня розпізнає процес кипіння та налаштовує швидкість вентилятора відповідно до автоматичного режиму.

2) Варильна поверхня розпізнає процес смаження та налаштовує швидкість вентилятора відповідно до автоматичного режиму.

3) Цей режим активує вентилятор і підсвітку без урахування температури.

Зміна автоматичного режиму

1. Вимкніть варильну поверхню.
2. Натисніть  протягом 3 секунд. Дисплей засвітиться і згасне.
3. Натисніть  протягом 3 секунд.
4. Натисніть  кілька разів, доки не засвітиться Н.
5. Натисніть  таймер, щоб вибрати автоматичний режим.



Для керування витяжкою безпосередньо на панелі витяжки вимкніть автоматичний режим функції.



Після завершення процесу приготування та вимкнення варильної поверхні вентилятор витяжки може продовжувати працювати протягом певного періоду часу. Після завершення цього часу система вимикає вентилятор автоматично та не дозволяє випадково ввімкнути вентилятор протягом наступних 30 секунд.

Керування швидкістю вентилятора вручну

Також можна керувати функцією вручну.

Для цього натисніть,  коли варильна поверхня увімкнена. Це вимикає автоматичну роботу функції та дозволяє змінювати швидкість вентилятора вручну.

У разі натискання  швидкість вентилятора збільшується на один ступінь. Якщо вибрати інтенсивний рівень і

натиснути  ще раз, швидкість вентилятора налаштовується на значенні «0», тобто вентилятор витяжки вимикається. Для повторного запуску вентилятора зі швидкістю «1», натисніть



Щоб увімкнути автоматичний режим роботи, вимкніть варильну поверхню та ввімкніть її знову.

Увімкнення світла

Можна налаштувати автоматичне увімкнення підсвітки щоразу під час активації варильної поверхні. Для цього встановіть автоматичний режим Н1 – Н6.



Індикатор на витяжці вимикається через 2 хвилини після вимкнення варильної поверхні.

8. ПОРАДИ І РЕКОМЕНДАЦІЇ



ПОПЕРЕДЖЕННЯ!

Див. розділи з інформацією щодо техніки безпеки.

8.1 Посуд



Завдяки сильному електромагнітному полю індукційних зон нагрівання вміст посуду нагрівається дуже швидко.

Використовуйте відповідний посуд на індукційних зонах нагрівання.

- Щоб запобігти перегріванню та покращити ефективність роботи зон, посуд повинен бути якомога товстішим і рівнішим.
- Перш ніж ставити посуд на варильну поверхню, переконайтеся, що його дно чисте та сухе.
- Завжди будьте обережні, щоб не ковзати та не терти посуд по краях і кутах скла оскільки це може призвести

до сколів або пошкодження скляної поверхні.

Матеріал посуду

- **рекомендовано:** чавун, сталь, емальована сталь, неіржавна сталь, посуд з багат шаровим дном (позначений як придатний виробником).
- **не рекомендовано:** алюміній, мідь, латунь, скло, кераміка, порцеляна.

Посуд є придатним для індукційної варильної поверхні, якщо:

- вода швидко закипає в посуді на зоні, для якої встановлено найвищий ступінь нагрівання;
- до дна посуду притягується магніт.

Розміри посуду

- Індукційні зони нагрівання автоматично пристосовуються до розміру дна посуду.
- Ефективність зони нагрівання залежить від діаметра посуду. Посуд з діаметром менше мінімального отримує лише частину енергії, що виробляється зоною нагрівання.

- З міркувань безпеки та для отримання оптимальних результатів готування не використовуйте посуд більшого розміру, ніж зазначено в розділі «Специфікації зон нагрівання». Не залишайте посуд близько до панелі керування під час процесу готування. Це може вплинути на функціонування панелі керування або випадково активувати функції варильної поверхні.



Див. розділ «Технічні дані».

8.2 Шум під час роботи

Якщо ви чуєте:

- потрiскування: посуд виготовлено з різних матеріалів (конструкція «сендвіч»).
- свист: зону готування встановлено на високому рівні потужності, крім того, посуд виготовлено з різних матеріалів (складається з багатьох шарів).
- гудіння: встановлено високий рівень потужності.
- клацання: відбувається перемикання електроенергії.
- шипіння, дзижчання: працює вентилятор.

Шуми є нормальними і не свідчать про несправність.

8.3 Öko Timer (Таймер еко)

З метою заощадження енергії нагрівальний елемент зони нагрівання вимикається раніше, ніж таймер зворотного відліку подасть звуковий сигнал. Ця різниця у часі залежить від встановленого значення ступеня нагріву та часу готування.

8.4 Спрощений посібник з приготування

Співвідношення між ступенем нагрівання та споживанням електроенергії зоною нагрівання не є лінійним. Збільшення ступеня нагрівання не є пропорційним збільшенню споживання електроенергії. Це означає, що зона нагрівання з середнім ступенем нагрівання використовує менш ніж половину своєї потужності.



Дані в таблиці є орієнтовними.

Ступені нагріву	Використовуйте для:	Час (хв)	Поради
1	Підтримання готової страви теплою.	у разі необхідності	Накрийте посуд кришкою.
1 - 2	Голландський соус, розтоплення: масло, шоколад, желатин.	5 - 25	Час від часу перемішуйте.
2	Замочити: збитих омлетів, запіканки з яєць.	10 - 40	Готуйте з кришкою.
2 - 3	Приготування рису та страв на основі молока, розігрівання готових страв.	25 - 50	Додайте до рису щонайменше вдвічі більше рідини, перемішайте молочні страви через половину часу готування.
3 - 4	Тушкування овочів, риби, м'яса.	20 - 45	Додайте кілька столових ложок води. Перевіряйте кількість води під час готування.
4 - 5	Готування картоплі й інших овочів на парі.	20 - 60	Налийте на дно каструлі води рівнем 1-2см. Перевіряйте кількість води під час готування. Тримайте кришку на каструлі.

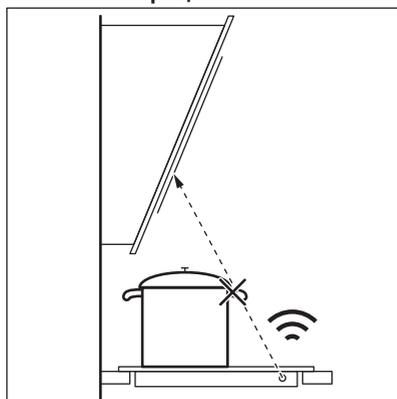
Ступені нагріву	Використовуйте для:	Час (хв)	Поради
4 - 5	Готуйте більшу кількість їжі, тушкованих супів та супів.	60 - 150	До 3 л рідини плюс інгредієнти.
6 - 7	Легке смаження: шніцелів, кордонблю, відбивних, фрикадельок, сардельок, печінки, борошняної підливки, яєць, омлетів, оладок.	у разі необхідності	За потреби перевертайте продукти.
7 - 8	Інтенсивне смаження дерунів, філе, стейків.	5 - 15	За потреби перевертайте продукти.
9	Кип'ятіння води, готування макаронів, обсмажування м'яса (гуляш, тушковане м'ясо), приготування картоплі фрі.		
P	Кип'ятіння великої кількості води. PowerBoost увімкнено.		

8.5 Поради і рекомендації для Hob²Hood

Під час роботи варильної поверхні з функцією:

- Захищайте панель витяжки від прямих сонячних променів.
- Не освітлюйте панель витяжки галогеновою лампою.
- Не накривайте панель управління варильної поверхні.
- Не переривайте сигнал між варильною поверхнею та витяжкою (наприклад, рукою, ручкою посуду або високою каструлею). Див. малюнок.

Витяжка зображена нижче лише з метою ілюстрації.



Інші прилади з дистанційним керуванням можуть блокувати сигнал. Не використовуйте такі прилади поблизу варильної поверхні під час роботи Hob²Hood.

Витяжки плит з Hob²Hood функцією

Щоб ознайомитися з повним асортиментом витяжок для плит, які працюють з цією функцією, зверніться до нашого веб-сайту для користувачів. Витяжки Electrolux, які підтримують цю функцію, повинні мати позначку .

9. ДОГЛЯД І ОЧИЩЕННЯ

ПОПЕРЕДЖЕННЯ!

Див. розділи з інформацією щодо техніки безпеки.

9.1 Загальна інформація

- Очищуйте варильну поверхню після кожного використання.
- Дно посуду, в якому ви готуєте, має бути завжди чистим.
- Подряпини або темні плями на поверхні не впливають на роботу варильної поверхні.
- Використовуйте спеціальний засіб для чищення, що підходить для цієї варильної поверхні.
- Завжди використовуйте шкребок, рекомендований для скляних варильних поверхонь. Використовуйте шкребок лише як додатковий інструмент для очищення скла після стандартної процедури очищення.

ПОПЕРЕДЖЕННЯ!

Не використовуйте ножі або будь-які інші гострі металеві інструменти для очищення скляної поверхні.

9.2 Чищення варильної поверхні

- **Негайно видаліть:** розплавлену пластмасу й полімерну плівку, соль, цукор та залишки страв, що містять цукор, якщо цього не зробити, то забруднення може призвести до пошкодження варильної поверхні. Будьте обережні, щоб уникнути опіків. Використовуйте спеціальний шкребок для варильних поверхонь під гострим кутом до скляної поверхні і пересувайте лезо по поверхні.
- **Видаліть, коли варильна поверхня достатньо охолоне:** вапняні та водяні розводи, плями жиру, блискуче металеве знебарвлення. Очищуйте варильну поверхню вологою ганчіркою та неабразивним мийним засобом. Після очищення витріть варильну поверхню насухо м'якою ганчіркою.
- **Видалення блискучого металевого знебарвлення:** скористайтеся розчином води з оцтом та витріть скляну поверхню ганчіркою.

10. УСУНЕННЯ ПРОБЛЕМ

ПОПЕРЕДЖЕННЯ!

Див. розділи з інформацією щодо техніки безпеки.

10.1 Дії в разі виникнення проблем

Проблема	Можлива причина	Спосіб вирішення
Варильна поверхня не вмикається або не працює.	Варильну поверхню не під'єднано до мережі або під'єднано неправильно.	Перевірте, що варильну поверхню правильно під'єднано до мережі.
	Запобіжник перегорів.	Переконайтеся в тому, що запобіжник є причиною несправності. Якщо запобіжник перегорить ще раз, зверніться до кваліфікованого електрика.

Проблема	Можлива причина	Спосіб вирішення
	Ви не встановили ступінь нагрівання протягом 60 секунд.	Увімкніть варильну поверхню знову та встановіть ступінь нагрівання не пізніше ніж через 60 секунд.
	Ви торкнулися двох або більшої кількості сенсорних кнопок одночасно.	Торкніться лише однієї сенсорної кнопки.
	Працює Пауза.	Див. розділ «Пауза».
	На панелі керування є плями води або жиру.	Очистіть панель керування.
Ви можете почути безперервний звуковий сигнал.	Неправильне підключення до електромережі.	Від'єднайте прилад від електромережі. Зверніться до кваліфікованого електрика, щоб перевірити встановлення.
Неможливо вибрати максимальний ступінь нагрівання для однієї із зон готування.	Інші зони споживають максимальну доступну потужність. Ваша варильна поверхня працює належним чином.	Зменште ступінь нагрівання інших зон готування, підключених до однієї фази. Див. розділ «Управління потужністю».
Лунає звуковий сигнал, і варильна поверхня вимикається. Коли варильна поверхня вимикається, лунає звуковий сигнал.	Ви щось поставили на одну або кілька сенсорних кнопок.	Заберіть предмет із сенсорних кнопок.
Варильна поверхня вимикається.	Ви поставили щось на сенсорну кнопку ①.	Заберіть предмет із сенсорної кнопки.
Не вмикається індикатор залишкового тепла.	Зона не нагрівається, тому що працює недовго або датчик пошкоджено.	Якщо зона працювала достатньо, щоб нагрітися, зверніться до авторизованого сервісного центру.
Hob®Hood не працює.	Ви накрили панель керування.	Заберіть цей предмет із панелі керування.
	Ви використовуєте дуже високу каструлю, яка блокує сигнал.	Використовуйте меншу каструлю, змініть зону готування або керуйте витяжкою вручну.
Панель керування стане гарячою на дотик.	Посуд завеликий або ви розташували його занадто близько до панелі керування.	За можливості ставте великий посуд на задні зони нагрівання.
У разі торкання сенсорних кнопок на панелі управління немає жодного звуку.	Звукові сигнали деактивовано.	Активуйте звукові сигнали. Див. розділ «Щоденне користування».
Над символом  засвітиться індикатор.	Працює Захист від доступу дітей або Блокування.	Див. розділи «Захист від доступу дітей» і «Блокування».
Сектор керування блимає.	На зоні готування немає посуду або вона не повністю накрита.	Поставте посуд так, щоб він повністю накривав зону готування.
	Невідповідний посуд.	Використовуйте посуд, придатний для індукційних конфорок. Див. розділ «Поради та рекомендації».

Проблема	Можлива причина	Спосіб вирішення
	Діаметр дна посуду занадто малий для зони готування.	Користуйтеся посудом відповідного розміру. Див. розділ «Технічні дані».
F та I з'являються одночасно.	Занадто низька потужність через невідповідний або порожній посуд.	Використовуйте відповідний посуд. Див. розділи «Поради та рекомендації» й «Технічні дані». Не вмикайте зону готування, на якій стоїть порожній посуд.
F та E з'являються одночасно.	Посуд порожній або містить не воду, а іншу рідину (як-от олію).	Використовуйте цю функцію тільки з водою, а не з іншими рідинами.
F та 3 з'являються одночасно.	Занадто багато або мало води в каструлі. Ви варили іншу їжу, а не воду та картоплю. Точку кипіння було перенесено в часі і функція SenseBoil® не спрацювала належним чином.	Для кип'ятіння води та варіння картоплі використовуйте тільки SenseBoil®. Див. розділ «Поради й рекомендації».
Лунає звуковий сигнал, індикатори над  мигтять і SenseBoil® не запускається.	Жодна із зон готування не готова до використання з SenseBoil®. Зони готування, які ви бажаєте обрати, ще нагріті, або все ще використовуються.	Звершіть попереднє готування або оберіть вільну зону готування без залишкового тепла.
SenseBoil® не працює.	Рівень потужності варильної поверхні занадто низький.	Встановіть рівень потужності на більше значення. Переконайтеся в тому, що вибрана потужність відповідає потужності встановлених запобіжників. Див. розділ «Перед першим використанням» > «Обмеження потужності».
E і відображається число.	Сталася помилка роботи варильної поверхні.	Вимкніть варильну поверхню та ввімкніть її знову через 30 секунд. Якщо E загоряється знову, від'єднайте варильну поверхню від електромережі. Через 30 секунд знову підключіть варильну поверхню. Якщо проблема не зникає, зверніться до авторизованого сервісного центру.

10.2 Якщо ви не можете знайти рішення...

Якщо ви не можете усунути проблему, зверніться до закладу, де ви придбали прилад, або до служби технічної підтримки. Повідомте інформацію з таблички з технічними даними. Переконайтеся, що ви правильно

користувались варильною поверхнею. Якщо ви неправильно користувалися приладом, візит майстра або дилера буде платним навіть у гарантійний період. Інформація про гарантійний період та авторизований сервісний центр вказані у гарантійному буклеті.

11. ТЕХНІЧНІ ДАНІ

11.1 Табличка з технічними даними

Модель EIS82453
Тип 62 D4A 01 AA
Індукція 7.35 кВт
Серійний номер
ELECTROLUX

Номер виробу (PNC) 949 599 294 00
220 - 240 В / 400 В 2N, 50 Гц
Вироблено в: Німеччині
7.35 кВт



11.2 Специфікація зон готування

Зона готування	Номінальна потужність (макс. ступінь нагрівання) [Вт]	PowerBoost [Вт]	PowerBoost максимальна тривалість [хв]	Діаметр посуду [мм]
Передня ліва	2300	3200	10	125 - 210
Задня ліва	2300	3200	10	125 - 210
Середня передня	1400	2500	4	125 - 145
Задня права	2300	3600	10	205 - 240

Потужність зон готування може дещо відрізнятися від значень, наведених у таблиці. Вона змінюється залежно від матеріалу та розмірів посуду.

Задля оптимальних результатів готування не використовуйте посуд, діаметр якого перевищує вказаний у таблиці.

12. ЕНЕРГОЕФЕКТИВНІСТЬ

12.1 Інформація про виріб

Ідентифікатор моделі	EIS82453	
Тип варильної поверхні	Вбудована варильна поверхня	
Кількість зон для готування	4	
Технологія підігріву	Індукція	
Діаметр круглих зон для готування (Ø)	Середня передня Задня права	14.5 см 24.0 см
Довжина (Д) та ширина (Ш) некруглої зони для готування	Передня ліва	Д 22.3 см Ш 21.8 см
Довжина (Д) та ширина (Ш) некруглої зони для готування	Задня ліва	Д 22.3 см Ш 21.8 см

Споживання електроенергії однією зоною для готування (EC electric cooking)	Передня ліва	189.1 Вт•год/кг
	Задня ліва	189.1 Вт•год/кг
	Середня передня	187.5 Вт•год/кг
	Задня права	185.2 Вт•год/кг
Споживання електроенергії варильною поверхнею (EC electric hob)		187.7 Вт•год/кг

IEC / EN 60350-2 — Електричні побутові прилади для готування їжі — частина 2: Варильні поверхні — Способи вимірювання продуктивності.

Показники споживання електроенергії, пов'язані із зоною для готування, позначено позначками для відповідних зон нагрівання.

12.2 енергозбереження

Дотримуючись наведених нижче порад, ви можете зберігати енергію під час щоденного готування.

- Підігрівачи воду, наливайте лише потрібний об'єм.
- Якщо можливо, накривайте посуд кришкою.
- Розміщуйте посуд безпосередньо в центрі зони нагрівання.
- Використовуйте залишкове тепло для підтримання страви теплою або розтоплення продуктів.

13. ОХОРОНА ДОВКІЛЛЯ

Здавайте на повторну переробку матеріали, позначені відповідним символом . Викидайте упаковку у відповідні контейнери для вторинної сировини. Допоможіть захистити навколишнє середовище та здоров'я інших людей і забезпечити вторинну переробку електричних і електронних приладів. Не

викидайте прилади, позначені відповідним символом , разом з іншим домашнім сміттям. Поверніть продукт до заводу із вторинної переробки у вашій місцевості або зверніться до місцевих муніципальних органів влади.







electrolux.com

867384268-B-512023



CE