

LSR6E47DE

BG Ръководство за употреба | **Перална машина**

2

HU Használati útmutató | **Mosógép**

44



Добре дошли в AEG! Благодарим Ви, че избрахте нашия уред.



Вижте полезни съвети за употреба, брошури, отстраняване на неизправности, информация за сервиз и ремонт:
www.aeg.com/support

Запазваме си правото на изменения.

СЪДЪРЖАНИЕ

1. ИНФОРМАЦИЯ ЗА БЕЗОПАСНОСТ.....	2
2. ИНСТРУКЦИИ ЗА БЕЗОПАСНОСТ.....	4
3. ОПИСАНИЕ НА УРЕДА.....	6
4. ТЕХНИЧЕСКИ ХАРАКТЕРИСТИКИ.....	7
5. ИНСТАЛИРАНЕ.....	8
6. АКСЕСОАРИ.....	13
7. КОНТРОЛЕН ПАНЕЛ.....	13
8. ВЪРТЯЩО КОПЧЕ И БУТОНИ.....	15
9. ПРОГРАМИ.....	18
10. НАСТРОЙКИ.....	23
11. ПРЕДИ ПЪРВА УПОТРЕБА.....	24
12. ВСЕКИДНЕВНА УПОТРЕБА.....	24
13. ПРЕПОРЪКИ И СЪВЕТИ.....	30
14. ГРИЖИ И ПОЧИСТВАНЕ.....	32
15. ОТСТРАНЯВАНЕ НА НЕИЗПРАВНОСТИ.....	37
16. СТОЙНОСТИ НА ПОТРЕБЛЕНИЕ.....	40
17. КРАТКО РЪКОВОДСТВО.....	41
18. ОПАЗВАНЕ НА ОКОЛНАТА СРЕДА.....	43

1. ⚠ ИНФОРМАЦИЯ ЗА БЕЗОПАСНОСТ



Преди да започнете инсталиране и експлоатация на този уред, прочетете внимателно предоставените инструкции.

Производителят не носи отговорност за наранявания или повреди в резултат от неправилен монтаж или употреба. Винаги дръжте инструкциите на безопасно и достъпно място за справка в бъдеще.

1.1 Безопасност за деца и лица в уязвимо положение

- Този уред може да бъде използван от деца над 8-годишна възраст, както и от лица с намалени физически, сетивни и умствени възможности или от лица без опит и познания, само ако те са под наблюдение или бъдат инструктирани относно безопасната употреба на уреда и разбират възможните рискове.
- Деца между 3- и 8-годишна възраст и хора с тежки или комплексни увреждания трябва да се държат далеч от уреда, освен ако не са под постоянно наблюдение.
- Деца под 3-годишна възраст трябва да се държат далеч от уреда, освен ако не са под постоянно наблюдение.
- Децата трябва да бъдат под наблюдение, за да се гарантира, че не си играят с уреда.
- Дръжте всички опаковки далече от деца и изхвърлете опаковките по местните правила.
- Пазете препаратите далеч от деца.
- Пазете децата и домашните любимци далеч от уреда, когато вратата е отворена.
- Ако уредът има устройство за детска безопасност, то трябва да се активира.
- Деца не трябва да извършват почистване или поддръжка на уреда, когато са без надзор.

1.2 Обща безопасност

- Този уред е предназначен само за артикули, подходящи за машинно пране в домашни условия.
- Този уред е предназначен за домашна употреба в затворени помещения.
- Този уред може да се използва в офиси, стаи в хотел, стаи в мотел, къщи за гости и други подобни места за настаняване, където това използване не надвишава (средно) нивото на домашна употреба.
- Не променяйте предназначението на уреда.

- Максималното зареждане на уреда е 7.0 кг. Не превишавайте обема за максимално зареждане за всяка програма (вижте глава „Програми“).
- Налягането на водата, постъпваща мрежата, трябва да е между 0,5 бар (0.05 МПа) и 10 бар (1,0 МПа).
- Вентилационният отвор в основата не бива да бъде покриван от килим или други постелки за под.
- Уредът трябва да е свързан към водопровода с новопредоставения комплект маркучи или други такива, предоставени от оторизирания сервизен център.
- Не използвайте стари меки връзки.
- Ако захранващият кабел е повреден, той трябва да се смени от производителя, негов оторизиран сервизен център или квалифицирано лице, за да се избегне опасност.
- Преди извършване на поддръжка на уреда, изключете го и извадете щепсела от контакта.
- Не почиствайте уреда чрез пръскане с вода под налягане и/или пара.
- Почистете уреда с влажна кърпа. Използвайте само неутрални препарати. Не използвайте абразивни кърпи, разтворители или метални предмети.

2. ИНСТРУКЦИИ ЗА БЕЗОПАСНОСТ

2.1 Инсталиране



Инсталацията трябва да отговаря на съответните национални разпоредби.

- Извадете всички опаковки и болтове за превозване, включително гумената втулка с пластмасов разделител.
- Дръжте транзитните болтове на сигурно място. Ако уредът ще се мести в бъдеще, те трябва да се монтират отново, за да се заключи барабана и да се предотврати вътрешно нараняване.
- Винаги внимавайте, когато местите уреда, тъй като е тежък. Винаги използвайте предпазни ръкавици и затворени обувки.
- Следвайте инструкциите за инсталиране, приложени към уреда.
- Не монтирайте и не използвайте повреден уред.
- Не инсталирайте и не използвайте уреда, когато температурата може да е по ниска от 0°C или когато е изложен на атмосферни влияния.
- Подът, където ще се монтира уредът, трябва да е равен, стабилен, устойчив на топлина и чист.
- Уверете се, че има циркулация на въздух между уреда и пода.
- Когато уредът е поставен в постоянното си положение, проверете дали е

напълно нивелиран с помощта на нивелир. Ако не е, наместете крачетата.

- Не инсталирайте уреда директно над отточния канал.
- Не пръскайте вода върху уреда и не го излагайте на прекомерна влажност.
- Не монтирайте уреда там, където вратичката на уреда не може да се отвори напълно.
- Не поставяйте контейнер за събиране на евентуален теч на вода под уреда. Свържете се със Оторизиран сервизен център, за да проверите кой аксесоар може да използвате.

2.2 Електрическо свързване

ВНИМАНИЕ!

Риск от пожар или токов удар.

- **ПРЕДУПРЕЖДЕНИЕ:** Този уред е предназначен за монтаж / свързване към заземителна връзка в сградата.
- Винаги използвайте правилно монтиран контакт със защита от токов удар.
- Уверете се, че параметрите на табелката с технически данни са съвместими с електрическите данни на захранващата мрежа.
- Не използвайте разклонители или адаптери с много входове.
- Внимавайте да не повредите захранващия щепсел и захранващия кабел. Ако захранващият кабел трябва да бъде подменен, това трябва да бъде извършено от нашия оторизиран сервизен център.
- Свържете кабела за захранването към контакта единствено в края на инсталацията. Уверете се, че щепселът за захранване е достъпен след инсталирането.
- Не пипайте захранващия кабел или щепсела с мокри ръце.
- Не издърпвайте захранващия кабел, за да изключите уреда. Винаги издърпвайте щепсела на захранването.

2.3 Свързване към водопровод

- Температурата на входната вода не трябва да надвишава 25 °C.

- Не причинявайте щети на маркучите за вода.
- Преди свързване с нови тръби, неизползвани дълго време, по които са правени ремонти или са прикачени нови устройства (водомери, и т.н.), оставете водата да тече, докато не се избистри.
- Уверете се, че няма видими течове по време на и след първото използване на уреда.
- Не използвайте маркуч за удължаване, ако маркучите за подаване на вода са твърде къси. Свържете се с оторизирания сервизен център за подмяна на маркучите за подаване на вода.
- Докато разопаковате уреда е възможно да видите вода да се излива от източващия маркуч. Това се дължи на тестването на уреда с използване на вода в завода.
- Можете да удължите маркуча за оттичане до максимум 400 см. Свържете се с оторизирания сервизен център за другия маркуч за оттичане и удължителя.
- Уверете се, че има достъп до крана след инсталацията.

2.4 Употреба

ВНИМАНИЕ!

Опасност от нараняване, токов удар, пожар, изгаряне или повреда на уреда.

- Следвайте инструкциите върху опаковката на перилния препарат.
- Не поставяйте запалими продукти или предмети, които са намокрени със запалими продукти, в близост до уреда или върху него.
- Не перете платове, които са силно замърсени с масло, грес или други мазни вещества. Това може да повреди гумените части на пералната машина. Такива платове трябва да бъдат изпрани предварително на ръка, преди да бъдат заредени в пералната машина.
- Не докосвайте стъклената врата, докато програмата работи. Стъклото може да се нагорещи.

- Уверете се, че всички метални предмети са свалени от прането.

2.5 Обслужване

- За поправка на уреда се свържете с оторизиран сервизен център. Използвайте само оригинални резервни части.
- Моля, имайте предвид, че собственоръчната поправка или поправка, която не е извършена от специалист може да има последици, свързани с безопасността и да анулира гаранцията.
- Следните резервни части ще бъдат налични в рамките на 10 години след като моделът е спрял от производство: мотор и четки за мотор, трансмисия между мотор и барабан, помпи, амортизатори и пружини, барабан за измиване, главина на барабан и съответните лагери, нагреватели и нагряващи елементи, вкл. термopомпи, тръби и съответното оборудване, като маркучи, клапани, филтри и спиращи водата клапани, печатни платки, електронни дисплеи, клавишни превключватели, термостати и датчици, софтуер и фирмуер, вкл. зануляване на

софтуер, врата, панти за врата и уплътнители, други уплътнители, комплект за заключване за врата, пластмасова периферия, като дозатор за миещ препарат. Моля, имайте предвид, че някои от тези резервни части са налични само за професионални техници и не всички резервни части са подходящи за всички модели.

2.6 Изхвърляне

ВНИМАНИЕ!

Риск от нараняване или задушаване.

- Изключете уреда от електрозахранването и водоподаването.
- Извадете захранващия ел. кабел в близост до уреда и го изхвърлете.
- Премахнете дръжката на вратичката, за да предотвратите заклещването на деца или домашни любимци в барабана.
- Изхвърлете уреда в съответствие с местните изисквания за изхвърляне на "Отпадъци от електрическо и електронно оборудване (ОЕЕО)".

3. ОПИСАНИЕ НА УРЕДА

3.1 Специални характеристики

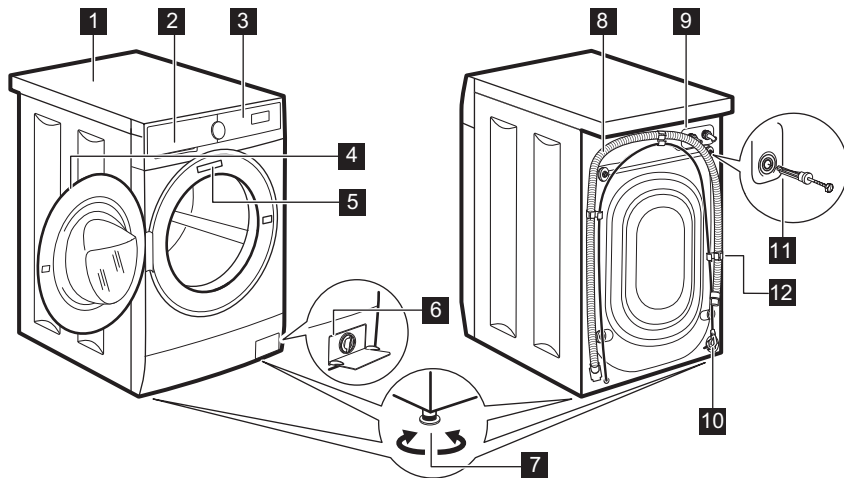
Вашата нова пералня отговаря на всички съвременни изисквания за ефективно третиране на прането с ниско потребление на вода, електроенергия, перилни препарати и правилни грижи за тъканите.

- **Технологията ProSense** засича количеството пране и времетраенето на програмата за 30 секунди. Програмата

на изпиране е пригодена специално за зареденото пране и типа тъкан, без да отнема повече време, енергия и вода от необходимото.

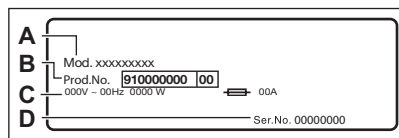
- Благодарение на **Soft Plus** опцията омекотителят е равномерно разпределен в прането и дълбоко прониква в тъканите, като ги прави идеално меки.

3.2 Преглед на уреда



- 1** Работен плот
- 2** Дозатор за препарати
- 3** Контролен панел
- 4** Дръжка на люка
- 5** Табелка с технически данни
- 6** Филтър на помпата за източване на водата

- 7** Крачета за изравняване на уреда
- 8** Маркуч за оттичане
- 9** Свързване на маркуча за подаване
- 10** Захранващ кабел
- 11** Транспортни болтове
- 12** Опора на маркуча



Табелката с данни съдържа името на модела (A), продуктивния номер (B), електрическите данни (C) и серийния номер (D).

4. ТЕХНИЧЕСКИ ХАРАКТЕРИСТИКИ

Размер	Ширина/ Височина/ Обща дълбочина	59.5 cm / 84.3 cm / 48.7 cm
Електрическо свързване	Напрежение	230 V
	Приблизителна мощност	2100 W
	Бушон	10 A
	Честота	50 Hz
Ниво на защита срещу проникване на твърди частици и влага, осигурено от защитното покритие, освен когато нисковолтовото оборудване няма защита срещу влага		IPX4

Налягане на водоподаването	Минимално Максимално	0,5 бар (0,05 MPa) 10 бар (1,0 MPa)
Водоснабдяване ¹⁾		Студена вода
Максимално зареждане	Памук	7.0 кг
Скорост на центрофугиране	Максимална скорост на центрофугиране	1351 об./мин.
Само за унгарския пазар Име на дистрибутора	Electrolux Lehel Kft 1133 Budapest (Будапеща) Váci út 80.	

1) Свържете маркуча за водоснабдяване към кран с резба 3/4" цола

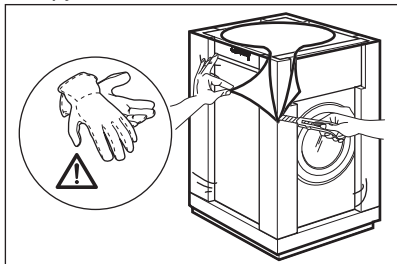
5. ИНСТАЛИРАНЕ

⚠ ВНИМАНИЕ!

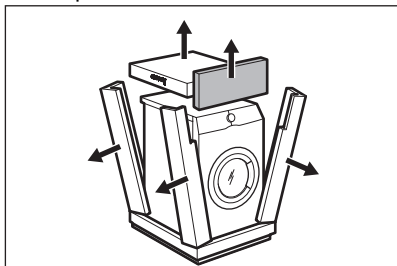
Вж. глава "Безопасност".

5.1 Разпаковане

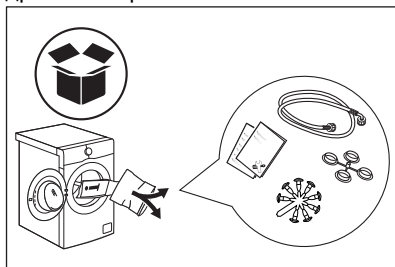
1. Отстранете външното покритие. Ако е необходимо, използвайте режещ инструмент.



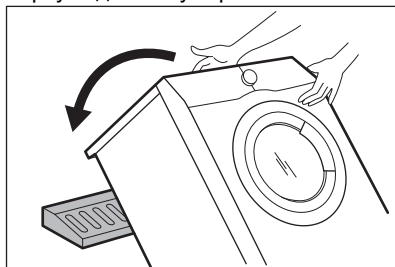
2. Премахнете картонената горна част и полистиреновите материали от пакетиранието.



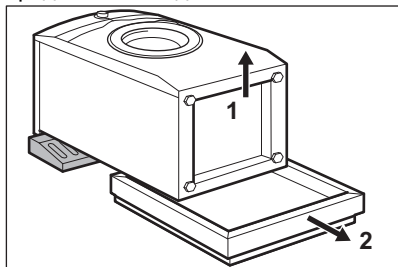
3. Отворете вратата. Извадете всички дрехи от барабана.



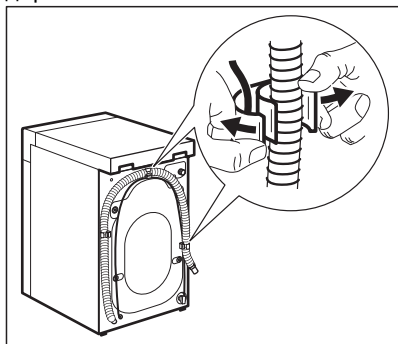
4. Поставете предния полистиренов опаковъчен елемент на пода зад уреда. Внимателно сложете уреда върху задната му страна.



5. Отстранете полистиреновия предпазител от дъното.



6. Поставете уреда обратно в изправено положение. Отстранете захранващия кабел и маркуча за източване от държача.

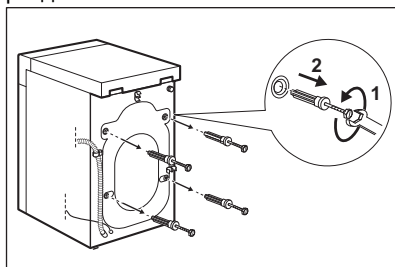


⚠ ВНИМАНИЕ!

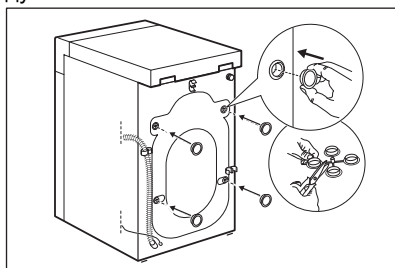
Възможно е от източващия маркуч да се излее вода. Това е така, защото пералната машина е тествана фабрично.

7. Премахнете четирите транзитни болта и издърпайте пластмасовите

разделители.



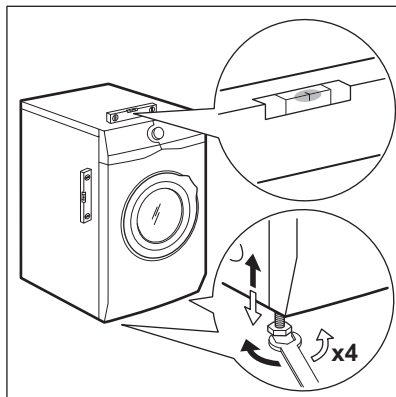
8. Сложете пластмасовите капачки, които ще намерите в торбата на потребителското ръководство, в дупките.



Препоръчваме да запазите опаковките и транспортните болтове, в случай че Ви се наложи транспортиране на уреда.

5.2 Поставяне и нивелиране

Регулирайте уреда правилно, за да предотвратите вибрациите, шума и движението му, когато работи.



1. Монтирайте уреда върху плоска, твърда подова настилка. Уредът трябва да е нивелиран и стабилен. Уверете се, че уредът не докосва стената или други устройства и има въздушен циркулация под уреда.
2. Разхлабете крачетата, за да регулирате нивото. Всички крачета трябва да са разположени здраво на пода.

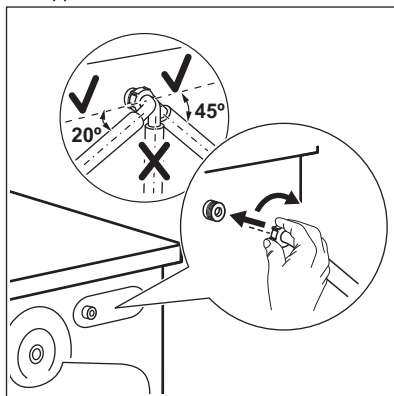
⚠ ВНИМАНИЕ!

Не поставяйте картонени, дървени или подобни материали под уреда, за да регулирате нивото.

5.3 Маркучът за подаване на вода

1. Свържете маркуча за подаване на вода към гърба на уреда. Обикновено той е предварително инсталиран в

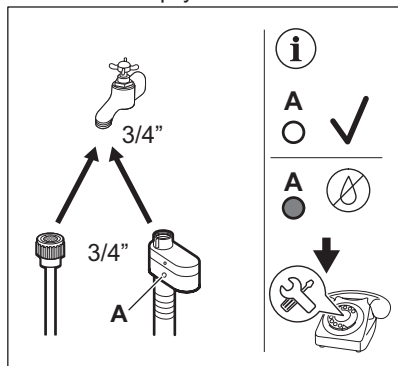
завода.



2. Позиционирайте го наляво или надясно в зависимост от позицията на кранчето за вода. Уверете се, че маркучът не е във вертикална позиция.
3. Ако е необходимо, разхлабете гайката, за да я регулирате в правилната позиция
4. Свържете маркуча за подаване на вода към крана за студена вода с резба 3/4" цола.

Някои модели могат да съдържат маркуч за подаване на вода с устройство за спиране на водата. То предотвратява течове на вода в маркуча поради естественото му стареене. Секторът в прозореца показва тази неизправност. Ако това се случи, затворете крана на водата и се свържете с оторизирания

сервизен център за информация относно смяната на маркуча.



⚠ ВНИМАНИЕ!

Температурата на входната вода не трябва да надвишава 25 °С.

⚠ ПРЕДУПРЕЖДЕНИЕ!

Уверете се, че няма течове от съединенията.



Не използвайте маркуч за удължаване, ако маркучите за подаване на вода са твърде къси. Свържете се със сервизния център за информация относно подмяна на маркуча за подаване на вода.

5.4 Източване на вода

Отводнителният канал трябва да е на височина не по-малка от 600 mm и не по-голяма от 1000 mm.

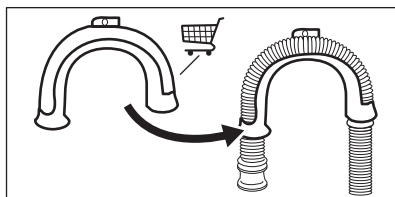


Можете да удължите маркуча за източване до максимум 4000 mm. Свържете се с оторизирания сервизен център за другия маркуч за източване и удължението.

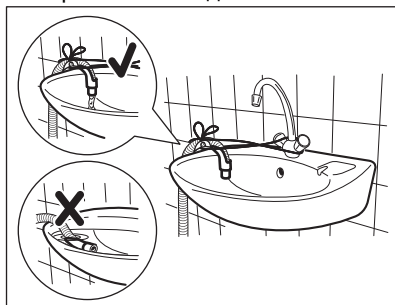
Възможно е да свържете отводнителния маркуч по различни начини:

1. Направете U форма с отводнителния маркуч и го сложете около

пластмасовата лайсна.

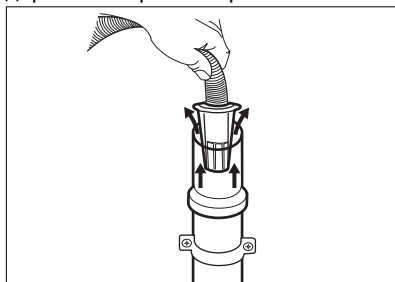


2. На ръба на мивка – затегнете водача към кранчето за вода или към стената.



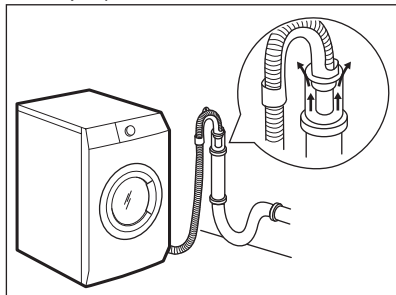
Уверете се, че пластмасовият водач не може да се движи, когато уредът се отцеди и краят на маркуча за изтичане не е потопен във водата. Може да има мръсна вода в уреда.

3. Ако краят на маркуча за източване изглежда по този начин (вижте картинката), можете да го натиснете директно в правата тръба.



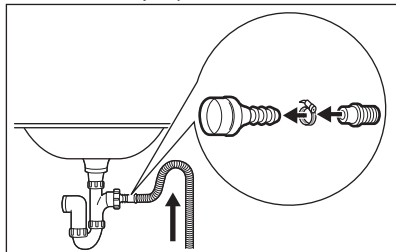
4. Към права тръба с вентилационна дупка – монтирайте отводнителния маркуч директно към тръбата. Вижте

илюстрацията.



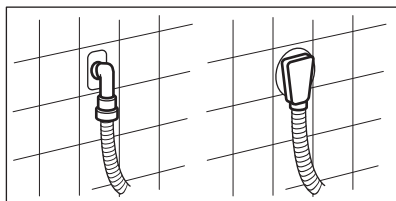
Край на маркуча за оттичане трябва винаги да може да поема въздух, т.е. вътрешният диаметър на канала за източване (мин. 38 mm – мин. 1,5") трябва да бъде по-голям от външния диаметър на маркуча за оттичане.

5. Без пластмасовия водач за маркуч, към канала на мивка – поставете отводнителния маркуч в канала на мивката и го затегнете със скоба. Вижте илюстрацията.



Уверете се, че маркучът за източване прави завой, за да предотврати навлизането на частици от мивката в уреда.

6. Позиционирайте маркуча директно към вградена тръба за източване в стената на стаята и затегнете със скоба.



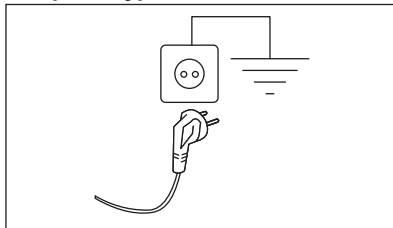
5.5 електрическо свързване

В края на монтажа можете да свържете захранващия кабел към контакта.

Табелата с етикети и глава „Технически данни“ указват необходимите електрически характеристики. Уверете се, че са съвместими с електрозахранването.

Проверете дали домашната Ви електроинсталация може да поеме максималното натоварване, което се изисква, като вземете под внимание и всички останали работещи електроуреди.

Свържете уреда към заземен контакт.



Когато уредът е инсталиран, захранващият кабел трябва да бъде лесно достъпен.

При необходимост от електрическо обслужване по монтажа на уреда, свържете се с нашия оторизиран сервизен център.

Производителят не носи никаква отговорност за щети или наранявания, поради неспазване на горните предпазни мерки.

6. АКЕСОАРИ

6.1 Наличност в www.aeg.com/shop или от оторизиран търговец

Внимателно прочетете инструкциите, приложени към аксесоара.



Само подходящите аксесоари одобрени от AEG подsigуряват стандартите за безопасност на уреда. Ако неодобрени част се използват, всякакви претенции ще са невалидни.

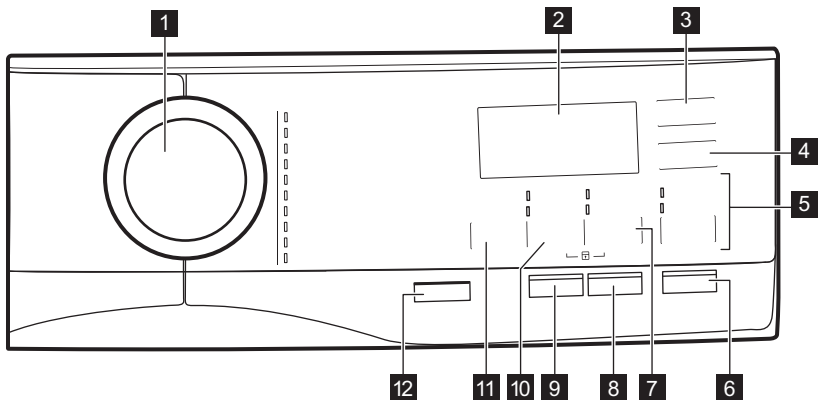
6.2 Фиксиране на комплекта с табелите

Ако монтирате уреда върху цокъл, който не е аксесоар, предоставен от AEG, застопорете уреда във фиксиращите плочи.

Внимателно прочетете приложените към аксесоара инструкции.

7. КОНТРОЛЕН ПАНЕЛ

7.1 Описание на контролното табло

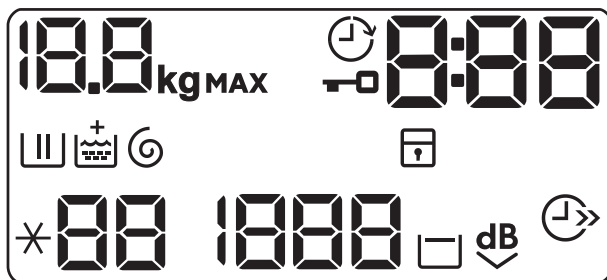


- 1** Селектор за програми
- 2** Дисплей
- 3** Забавен старт сензорен бутон
- 4** Запаметяване на време сензорен бутон
- 5** Изплакване сензорен бутон
 - Допълнително изплакване опция
 - Пропускане на фаза изпирание - Само изплакване
- 6** Старт/Пауза сензорен бутон
- 7** Петна/Предпране сензорен бутон
 - Петна опция
 - Предпране опция
- 8** Бутон Хигиена (Хигиена)
- 9** Soft Plus сензорен бутон
- 10** Центрофуга сензорен бутон
 - Пропускане на фази - Само източване
 - Пропускане на фази - Само центрофуга

11 Температура сензорен бутон 📍

12 Вкл./Изкл. бутон ⏸

7.2 Екран



00 kg MAX

Индикатор за максимално зареждане. Иконата **kg** мига по време на измерване на времето на програмата (вижте параграф „Засичане на количествоPROSENSE“).



Индикатор за отложен старт.



Индикатор за заключена вратичка.

0:00

Дигиталният индикатор може да показва:

- Времетраене на програмата (напр., 2:40).
- Време на отлагане (напр., 30' или 2h).
- Край на цикъла (0).
- Код за аларма (напр. E20).
- Индикация за общия брой работни часове на уреда. Вижте раздел „Брояч на часове работа“ в параграф „Настройки“ за повече подробности.



Индикатор за фаза на пране: мига по време на фаза на предпране и пране.



Индикатор за фаза на изплакване: мига по време на фаза на изплакване.



Индикаторът **+** се появява, когато опцията Soft Plus е активирана.



Индикатор за фаза на центрофуга и източване. Премигва по време на фаза за центрофуга и източване.



Индикатор за защитно заключване за деца.



Индикатор за пестене на време.

88

Индикатор за температурата. Индикаторът ***- -** се появява, когато е зададено студено пране.

1888

Индикатор за скоростта на центрофугиране.



Индикатор за задържане на изплакването.

8. ВЪРТЯЩО КОПЧЕ И БУТОНИ

8.1 Вкл./Изкл. ⓘ

Натискането на този бутон за няколко секунди позволява включването или изключването на уреда. Чуват се два различни звукови сигнала, когато включвате или изключвате уреда.

Тъй като функцията „В готовност“ автоматично изключва уреда, за да намали консумацията на енергия, ще трябва да включите уреда отново.

За повече информация вижте част „В готовност“ в глава „Ежедневна употреба“.

8.2 Въведение



Опциите/функциите не може да се избират с всички програми за изпиране. Проверете съвместимостта между опциите/функциите и програмата за изпиране в "Таблица на програмите". Опция/функция може да се самоизключват и в този случай уредът не позволява да нагласите несъвместимите опции/функции заедно.

Уверете се, че екранът и сензорните бутони винаги са чисти и сухи.

8.3 Температура ⚡

Когато изберете програма за пране, уредът автоматично предлага температура по подразбиране.

Натиснете този бутон неколkokратно, докато на дисплея се появи желаната температурна стойност.

Когато на дисплея се покажат индикаторите ✖ и — —, уредът не затопля водата.

8.4 Центрофуга ⌚

Когато нагласите програма, уредът автоматично избира разрешената скорост на центрофугиране по подразбиране.

Натиснете този бутон неколkokратно за:


- **Промените скоростта на центрофугиране.**



Дисплеят показва само скоростите на центрофугиране, които са налични за зададената програма.

- **Активиране на опцията Задържане на изплакването .**

Заклучителното центрофугиране не е извършено. Водата от последното изплакване не се източва, за да се предпазят тъканите от намачкване. Програмата за пране спира, но в барабана все още има вода.

Дисплеят показва индикатора . Вратата остава заключена и барабанът се върти на еднакви периоди от време, за да намали намачкването. Трябва да източите водата, за да отключите вратичката.


Ако докоснете бутона Старт/Пауза, уредът извършва фаза на центрофугиране и източва водата.



Уредът изпразва водата автоматично след около 18 часа.

- **Активирате опцията "Безшумен режим".**

Междинната и финалната фази на центрофугиране са подтиснати и програмата приключва с вода в барабана. Това минимализира намачкването.

Екранът показва индикатор за заключване на вратата . Вратата остава заключена. Барабанът се върти често, за да се намали намачкването.

Трябва да източите водата, за да отключите вратичката.

Тъй като програмата е много тиха, подходящо е да се пуска вечерно време, когато тарифите за електричество са по-ниски. При някои програми изплакванията се извършват с повече вода.

Ако докоснете бутона Старт/Пауза, уредът извършва само фаза на източване.



Уредът изпразва водата автоматично след около 18 часа.

- **Активирайте опцията Само източване (Без фази на изпиране, изплакване и центрофугиране):** Само източване.

Уредът извършва само фазата на източване от избраната програма за пране.

Дисплеят показва индикатора — — (студено), индикатора — — — (без центрофуга) и индикатора

- **Активирайте опцията Само центрофугиране (Без фази на изпиране и изплакване):** Само центрофуга.



Преди да зададете тази опция, изберете подходяща програма за изпиране на дрехите. Уредът ще извърши най-подходящия цикъл на центрофугиране за грижа за Вашите дрехи (напр., за синтетични, първо изберете програма за изпиране Synthetics и тогава опцията Само центрофуга).

Уредът извършва само фазата на центрофугиране от избраната програма за пране.

Екранът показва индикатор — — (студено), индикаторът на фазата и скоростта на центрофугата.

8.5 Петна/Предпране

Натиснете този бутон неколкократно, за да активирате една от двете опции.

На дисплея светва съответния индикатор.

- **Петна**

Изберете тази опция, за да добавите етап за изпиране на петна към програмата и по този начин да третирате силни замърсявания или обработено пране с препарат за премахване на петна.

Налейте препарат за отстраняване на петна в отделение . Препаратът за отстраняване на петна ще бъде добавен към съответния етап от програмата за изпиране.



Тази опция не е налична при температура под 40°C.

- **Предпране**

Използвайте тази опция, за да добавите фаза предпране на 30 °C преди фазата пране.

Тази опция се препоръчва за силно замърсено пране, особено ако съдържа пясък, прах, кал или други твърди частици.



Опциите могат да удължат времетраенето на програмата.



Тези две опции не могат да бъдат зададени заедно.

8.6 Soft Plus

Задайте опция Soft Plus за перфектно разпределяне на омекотителя и за по-меки тъкани.





Тази опция увеличава леко продължителността на програмата.

8.7 Забавен старт

С тази опция може да отложите старта на програмата за по-удобно време.


Натиснете бутона неколкократно, за да зададете нужното отлагане. Времето се

удължава на стъпки от 30 до 90 минути и от 2 до 20 часа.

След като натиснете бутона Старт/Пауза  на дисплея се показва индикаторът  и избраното време на отлагане и уредът започва да отброява.


8.8 Изплакване

С този бутон можете да изберете една от следните опции:

- Допълнително изплакване опция 
Опцията добавя няколко изплаквания, според избраната програмата за пране. Използвайте тази опция за хора, които са алергични към остатъци от перилни препарати и в райони, където водата е мека.



Тази опция увеличава леко продължителността на програмата.

- Без фаза изпиране - опция Само изплакване 
Уредът извършва само фазата на изплакване, фазата на центрофугиране и фазата на източване от избраната програма.

Съответният индикатор над сензорния бутон светва.

8.9 Запаметяване на време



С тази опция може да намалите продължителността на програмата.

- Ако прането Ви е нормално или леко замърсено, може да намалите програмата за изпиране. Докоснете този бутон **веднъж**, за да намалите времетраенето.
- В случай на малко количество, натиснете този бутон **два пъти**, за да

нагласите допълнително бързата програма.

Дисплеят показва индикатора .

8.10 Хигиена

Задайте тази опция с програма за бели Cottons дрехи. Когато е избрана опцията, нито температурата, нито времето на цикъла могат да се променят. Опция Запаметяване на време  и Тих режим  не са налични.


Съответният индикатор над сензорния бутон светва.

Благодарение на фазата на пране тази опция, комбинирана с пари, премахва повече от 99,99% от бактериите и вирусите, като поддържа температурата над 60°C през фазата на пране. Благодарение на фазата с пари, с допълнително действие върху влакната, усъвършенстваната фаза на изплакване осигурява правилно отстраняване на перилния препарат и остатъци от микроорганизми. Тази опция осигурява също и намаляване на полените/алергенните предмети.



Тествана при Staphylococcus aureus, Enterococcus faecium, Candida albicans, Pseudomonas aeruginosa и MS2 Bacteriophage във външен тест, извършен от Swissatest Testmaterialien AG през 2021 г. (Доклад от изпитване № 202120117).


8.11 Старт/Пауза

Докоснете бутон Старт/Пауза , за да стартирате или паузирате уреда или да прекъснете действаща програма.

9. ПРОГРАМИ

9.1 Таблица на програмите

Програми за пране

Програма	Описание на програмата
Програми за пране	
Eco 40-60	Бели и цветни памучни тъкани. Нормално замърсени дрехи. Консумацията на енергия намалява и времетраенето на програмата за пране се удължава и осигурява добри резултати от прането.
Cottons	Бял памук и цветен памук. Нормално, силно и леко замърсени дрехи.
Synthetics	Синтетични и смесени тъкани. Нормално замърсени дрехи.
Delicates	Деликатни тъкани като акрил, вискоза и смесени тъкани, изискващи нежно изпиране. Нормално и леко замърсени дрехи.
Wool/Silk 	Вълна, подходяща за пране в пералня, вълна за ръчно пране и деликатни тъкани със символ „ръчно пране“. ¹⁾
20 min. - 3kg	Памучни и синтетични дрехи леко замърсени или носени веднъж.
Easy Iron	Синтетични дрехи за леко пране. Нормално и леко замърсени дрехи. ²⁾
Downing Jackets	Специална програма за единични дебели якета, синтетични одеяла, юргани, кувертюри за легло и др.

Програма	Описание на програмата
----------	------------------------

Outdoor





Не използвайте омекотител за тъкани и се уверете, че няма остатъци от омекотител в отделението за препарат.

Връхни дрехи, технически, спортни, водоустойчиви и дишащи якета, двуслойни якета със сваляща се подплата или вътрешна изолация.

Препоръчителното заредено количество пране е 2.0 кг.

Тази програма може да бъде използвана и като възстановителен цикъл за водоотблъскващи свойства, специално предназначен за дрехи с хидрофобно покритие. За да извършите възстановителен цикъл за водоотблъскващи свойства, извършете следното:

- Налейте перилния препарат в отделението .
- Налейте специален препарат за възстановяване на водоотблъскващите свойства на тъканите в отделението за омекотител .
- Намалете зареденото количество пране до 1.0 кг.



За подобряване на водоотблъскващите свойства, изсушете прането в сушилнята, като зададете програмата за сушене Outdoor (ако е налична и ако на етикета на дрехата е обозначено, че може да бъде използвана сушилня).

Denim


Дънкови дрехи и дрехи от жарсе. Нормално замърсено пране. Тази програма изпълнява фаза на нежно изплакване, разработена за дънкови дрехи, която намалява избеляването и предотвратява натрупване на прах за пране в тъканите.

1) По време на този цикъл барабанът се върти бавно, за да осигури нежно изпиране. Може да изглежда, че барабанът не се върти правилно или не се върти изобщо, но това е нормално за тази програма.

2) За да намалите гънките от прането, този цикъл регулира температурата на водата и изпълнява нежно пране и центрофугиране. Уредът добавя няколко изплаквания.

Температура, максимална скорост на центрофугиране и максимално количество пране за програма

Програма	Температура по подразбиране Температурен диапазон	Скорост на центрофугиране за справка Диапазон на скоростта на центрофугата	Максимално количество за зареждане
Програми за пране			
Eco 40-60	40°C ¹⁾	1400 об./мин. 1400 об./мин. – 400 об./мин.	7.0 кг
Cottons	40°C 95°C – студено	1400 об./мин. 1400 об./мин. – 400 об./мин.	7.0 кг

Програма	Температура по подразбиране Температурен диапазон	Скорост на центрофугиране за справка Диапазон на скоростта на центрофугата	Максимално количество за зареждане
Synthetics	40 °C 60 °C – студена вода	1200 об./мин. 1200 об./мин. – 400 об./мин.	3.0 кг
Delicates	30 °C 40 °C – студена вода	1200 об./мин. 1200 об./мин. – 400 об./мин.	1.5 кг
Wool/Silk 	40 °C 40 °C – студена вода	1200 об./мин. 1200 об./мин. – 400 об./мин.	1.5 кг
20 min. - 3kg	30°C 40°C – 30°C	1200 об./мин. 1200 об./мин. – 400 об./мин.	3.0 кг
Easy Iron	30°C 60 °C – студена вода	800 об./мин. 800 об./мин. – 400 об./мин.	3.0 кг
Downing Jackets	40 °C 60 °C – студена вода	800 об./мин. 800 об./мин. – 400 об./мин.	2.0 кг
Outdoor	30 °C 40 °C – студена вода	1200 об./мин. 1200 об./мин. – 400 об./мин.	2.0 кг ²⁾ 1.0 ³⁾
Denim	30 °C 40 °C – студена вода	800 об./мин. 1200 об./мин. – 400 об./мин.	2.0 кг

1) Съгласно Регламент (ЕС) № 2019/2023 на Комисията, тази програма с настройка на 40°C е подходяща за изпиране на нормално замърсени памучни тъкани, определени за изпиране на 40°C или 60°C заедно в един цикъл.
















За достигната температура на прането, продължителност на програмата и други данни, моля, вижте глава „Стойности на потребление“.

Най-ефикасните програми по отношение на консумацията на енергия основно са тези, които работят на по-ниски температури и по-дълга продължителност.

2) Програма за пране.

3) кг Програма за пране и фаза за водоустойчивост.

Съвместимост на опциите на програмите

	Eco 40-60	Cottons	Synthetics	Delicates	Wool/Silk 	20 min. - 3kg	Easy Iron	Downing Jackets	Outdoor	Denim
Центрофуга 	■	■	■	■	■	■	■	■	■	■
Задържане на изплакването 	■	■	■	■	■		■		■	■
Изключително безшумен режим 		■	■	■						■
Само източване 		■	■	■	■	■	■	■	■	■
Само центрофуга 1) 		■	■	■	■	■	■	■	■	■
Петна 2) 		■	■				■			■
Предпране 		■	■				■			
Допълнително изплакване 		■	■	■	■	■	■		■	■
Само изплакване 		■	■	■	■	■	■	■	■	■
Хигиена 		■								
Запаметяване на време 3) 		■	■	■			■			
Забавен старт 	■	■	■	■	■	■	■	■	■	■
Soft Plus		■	■	■			■			■

1) Преди да зададете тази опция, изберете подходяща програма за изпиране на дрехите. Уредът ще извърши най-подходящия цикъл на центрофугиране за грижа за Вашите дрехи (напр., за синтетични, първо изберете програма за изпиране Synthetics и тогава опцията Само центрофуга).

2) Тази опция не е налична при температура под 40 °C.

3) Ако нагласите най-краткото времетраене, препоръчваме да намалите количеството на зареждането. Възможно е да заредите напълно уреда, но резултатът от изпирането може да не е толкова задоволителен.

Подходящи перилни препарати за програмите за пране

Програма	Универсален прах ¹⁾	Универсален течен перилен препарат	Течен перилен препарат за цветно пране	Деликатни вълнени тъкани	Специален
Eco 40-60	▲	▲	▲	--	--
Cottons	▲	▲	▲	--	--
Synthetics	▲	▲	▲	--	--
Delicates	--	--	--	▲	▲
 Wool/Silk	--	--	--	▲	▲
20 min. - 3kg	--	▲	▲	--	--
Easy Iron	▲	▲	▲	--	--
Downing Jackets	--	--	--	▲	▲
Outdoor	--	--	--	▲	▲
Denim	--	--	▲	▲	▲

¹⁾ Препоръчва се употребата на перилен прах за температури над 60 °C.

▲ = Препоръчва се

-- = Не се препоръчва

9.2 Woolmark Wool Care - Синьо



Прането на вълнени тъкани с тази машина е одобрено от компанията Woolmark за пране на вълнени дрехи, обозначени с „ръчно пране“, при условие, че продуктите се перат съобразно с инструкциите на етикета на дрехата и тези, предоставени от производителя на тази перална машина. M1460

Символът Woolmark е знак за сертифициране в много държави.

10. НАСТРОЙКИ

10.1 Въведение



При натискане на комбинация от клавиши, **не обръщайте** простите си надолу. Сензорите на бутоните отдолу са чувствителни и могат да повлияят на Вашия избор.

10.2 Защита от деца

С тази опция може да попречите на децата да си играят с командното табло.

- За да **активирате/деактивирате** тази опция, докоснете и бутоните едновременно, докато индикаторът **се включи/изключи** на дисплея.

Може да активирате тази опция:

- След като докоснете бутона Старт/ Пауза : всички бутони и програмният бутон се деактивират (освен бутон Вкл./ Изкл.).
- Преди да докоснете бутона Старт/ Пауза : уредът не може да стартира. Уредът запазва избраните опции, след като го изключите.

10.3 Звукови сигнали

Този уред е предоставен с различни звукови сигнали, които се вкл. когато:

- Активирате уреда (специален кратък звук).
- Деактивирате уреда (специален кратък звук).
- Докосвате бутоните (кликване).
- Направите грешен избор (3 кратки звука).
- Програмата е завършена (последователност от звуци за около 2 минути).
- Уреда има повреда (последователност от кратки звуци за около 5 минути).

За да **деактивирате/активирате** звуковите сигнали, когато програмата е завършена, докоснете и бутоните заедно за около 6 секунди.



Ако деактивирате звуковите сигнали, те ще продължат да работят, ако има неизправност в уреда.

10.4 Перманентно Допълнително изплакване

С тази опция постоянно получавате допълнително изплакване при задаване на нова програма.

- За да **активирате/деактивирате** тази опция, докоснете бутона и бутона едновременно, докато съответния индикатор на бутона Допълнително изплакване се **вкл./изкл.**

10.5 Брояч на часове работа

Възможно е да се визуализира общото време на работа на уреда в часове, като се започне от първото включване. Тази стойност ще отброява времето на работа на циклите (не включва паузи, време на забавен старт). За да визуализирате тази стойност, направете следното:

1. Включете уреда, като натиснете бутон Вкл./Изкл..
2. Завъртете копчето за програмите на програма Есо 40-60 (1-ва позиция по часовниковата стрелка).
3. Натиснете и задръжте бутоните и за няколко секунди (в рамките на 10 секунди след включване. След тези 10 секунди, комбинацията от клавиши активира и деактивира звуковите сигнали).
4. След 3 секунди общият брой часове, през които уредът е работил, се показва на дисплея: напр. 1276 часа, на дисплея се показва текстът Hr за 2 секунди, 12 (хиляди и стотици) за 2 секунди и 76 (десетици и единици).






Ако процедурата не работи (поради изтичане на времето, грешна позиция на бутона на програмата или комбинация от грешни клавиши), изключете уреда и повторете последователността от началото.

10.6 Фабрично нулиране

Тази функция позволява възстановяване на фабричните опции по подразбиране. За да **активирате** тази опция, следвайте стъпките по-долу:

1. Включете уреда, като натиснете бутон Вкл./Изкл..
2. Завъртете копчето за програмите на програма Synthetics (3-та позиция по часовниковата стрелка).

3. Натиснете и задръжте бутоните   и  за няколко секунди (в рамките на 10 секунди след включване. След тези 10 секунди, комбинацията от клавиши активира и деактивира звуковите сигнали).
4. Екранът ще покаже — — — за около 5 секунди.



Ако процедурата не работи (поради изтичане на времето, грешна позиция на бутона на програмата или комбинация от грешни клавиши), изключете уреда и повторете последователността от началото.

11. ПРЕДИ ПЪРВА УПОТРЕБА

1. Уверете се, че електрозахранването е налично и кранчето за водата е отворено.
2. Налейте 2 литра вода в отделението за детергента, отбелязано като **2**.
Това действие активира системата за отцеждане.
3. Изсипете малко количество детергент в отделението, отбелязано като **2**.

4. Задайте и стартирайте програма за памук на най-високата температура без да има пране в барабана.
Това премахва всички възможни замърсявания от барабана и коритото.


12. ВСЕКИДНЕВНА УПОТРЕБА



ВНИМАНИЕ!

Вж. глава "Безопасност".

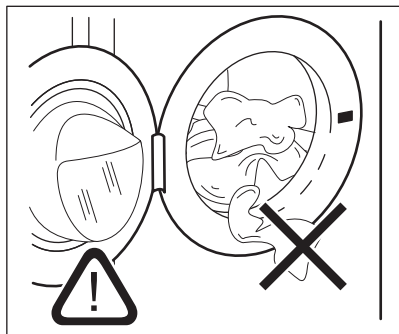
12.1 Активиране на уреда

1. Свържете щепсела към контакта на захранващата мрежа.
 2. Отворете кранчето за вода.
 3. Натиснете бутона Вкл./Изкл.  за няколко секунди, за да активирате уреда.
- Чува се кратък звук. Уредът автоматично предлага програмата по подразбиране. Съответният индикатор светва.

Дисплеят показва максималното зареждане, температурата по подразбиране, скоростта на центрофугиране по подразбиране, индикаторите на фазите на програмата и продължителността на цикъла.

12.2 Зареждане на прането

1. Отворете вратата на уреда.
 2. Изтръскайте дрехите преди да ги сложите в уреда.
 3. Поставете дрехите в барабана една по една.
- Уверете се, че не поставяте прекалено много пране в барабана.
4. Затворете плътно вратичката.



⚠ ПРЕДУПРЕЖДЕНИЕ!

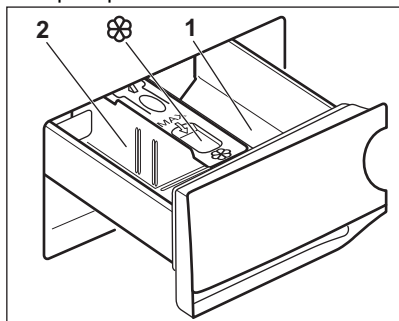
Уверете се, че няма останало пране между уплътнението и вратата. Съществува опасност от изтичане на вода или повреда на прането.

⚠ ПРЕДУПРЕЖДЕНИЕ!

Прането на изключително мазни петна може да причини повреда на гумените части на уреда.

12.3 Слагане на препарат и добавки

1. Измерване на перилния препарат и омекотителя за тъкани.
2. Поставете препаратите и омекотителя за тъкани в отделенията.
3. Внимателно затворете чекмеджето за препарати



⚠ ПРЕДУПРЕЖДЕНИЕ!

Използвайте само определени препарати за пералня.



Винаги спазвайте инструкциите, които ще откриете на опаковката на перилните препарати.

- 1 Отделението за препарат за фазата на предпране или програмата за на-кисване (ако е налично). Добавете препарат за предпране и на-кисване преди началото на програмата.
- 2 Отделение за перилен препарат за фаза на пране. Ако използвате течен препарат, поставете го точно преди да стартирате програмата.

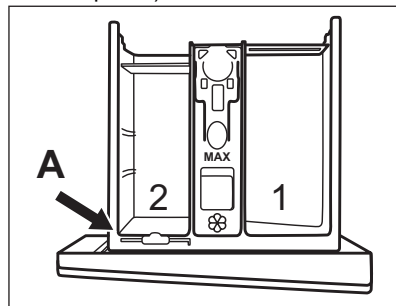


Отделение за течни добавки (омекотител на тъкани, препарат за колосване). Поставете продукта в отделение-то преди да стартирате програмата.

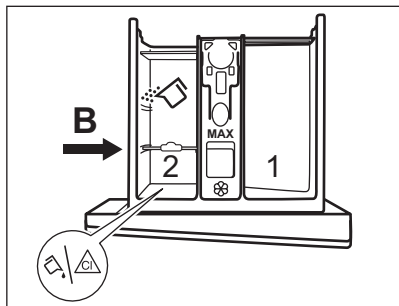
След цикъл на пране, ако е необходимо премахнете всякакви останки от препарат от отделението за такъв.

12.4 Промяна на позицията на преградата за препарати

1. Извадете дозаторната кутия. Позиция **A** на преградата за препарати е предназначена за **прахообразен перилен препарат** (фабрична настройка).

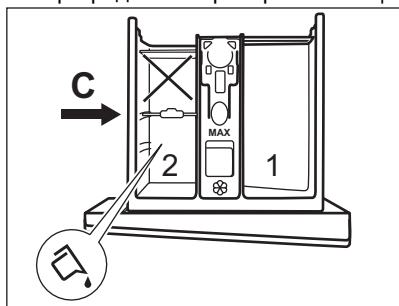


2. **За да използвате също течен препарат/добавка или белина:** Отстранете преградата за препарат от позиция **A** и я поставете в позиция **B**.



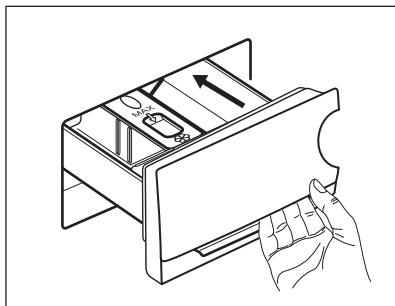
Позиция **B** на преградата за препарат е за прах за пране в задното отделение и за течен перилен препарат/добавка или белина в предното отделение.

3. **За да използвате само течен препарат за пране:** Поставете преградата за препарат в позиция **C**.



- Не използвайте гелообразни или гъсти перилни препарати.
- Не надвишавайте максималната доза течен перилен препарат.
- Не задавайте фаза на предпране.
- Не задавайте функцията за отложен старт.

4. Измерете перилния препарат и омекотителя за тъкани и внимателно затворете дозатора.



Уверете се, че преградата е поставена правилно и не предизвиква блокиране, когато затворите чекмеджето.

12.5 Настройване на програма

1. Завъртете програматора, за да изберете желаната програма за пране. Индикаторът на съответната програма светва.

Индикаторът на бутона Старт/Пауза ▷|| премигва.

Дисплеят показва зададеното максимално зареждане за програмата, температурата по подразбиране, скоростта на центрофугиране по подразбиране, индикаторите на фазата за пране (когато са налични) и продължителността на програмата.

2. За да промените температурата и/или скоростта на центрофугиране, докоснете съответните бутони.
3. По желание задайте една или повече опции чрез натискане на съответните бутони. Съответните индикатори се включват на дисплея и показаната информация съответно се променя.



В случай, че изборът **не е възможен**, не се появява индикатор и прозвучава звук сигнал.

12.6 Стартиране на програма

Докоснете бутона Старт/Пауза ▷||, за да стартирате програмата.

Съответният индикатор спира да мига и остава включен.

На дисплея само индикаторът на протичащата фазата мига.

Програмата стартира, вратичката е заключена. Дисплеят показва индикатора



Източващата помпа може да работи за кратко, преди уредът да се пълни с вода.

12.7 Стартиране на програма с отложен старт

1. Докоснете бутона Забавен старт неколкратно, докато дисплеят покаже желаното време на отлагане.

Индикаторът  се включва.

2. Докоснете бутона Старт/Пауза.

Уредът започва отброяването на отложения старт.


Когато отброяването завърши, програмата стартира автоматично.



PROSENSE измерването започва в края на отброяването.

Отмяна на отложения старт след като отброяването е започнало

За да отмените отложения старт:

1. Докоснете бутонът Старт/Пауза, за да поставите уреда в режим пауза. Съответният индикатор мига.
2. Докоснете бутона Забавен старт неколкратно, докато дисплеят покаже .
3. Натиснете бутонът Старт/Пауза отново, за да стартирате програмата веднага.

Промяна в отложения старт след като отброяването е започнало

За да промените отложения старт:



1. Докоснете бутонът Старт/Пауза, за да поставите уреда в режим пауза. Съответният индикатор мига.
2. Докоснете бутона Забавен старт неколкратно, докато дисплеят покаже желаното време на отлагане.



3. Натиснете бутонът Старт/Пауза отново, за да стартирате новото отброяване.

12.8 Засичане на пране ProSense




Времетраенето на програмата на дисплея се отнася за **средно/голямо зареждане**.

След като докоснете бутона Старт/Пауза  индикаторът за максималното обявено зареждане се изключва, индикаторът  мига, а ProSense започва засичане на количеството пране:

1. Уредът засича количеството пране през първите 30 секунди: индикаторът **kg** и времевите точки  мигат, барабанът се върти за кратко.
2. В края на засичането на прането, индикаторът **kg** се изключва и времевите точки  спират да мигат. Времетраенето на програмата ще бъде съответно коригирано и може да се увеличи или намали. След още 30 секунди, пълненето с вода стартира.

В края на засичането на пране, **в случай на претоварване на барабана**, индикаторът **MAX** мига на дисплея:

В този случай за 30 секунди е възможно да паузирате уреда и да премахнете излишните дрехи.

След като премахнете допълнителните дрехи, докоснете бутон Старт/Пауза , за да стартирате програмата отново. Фазата ProSense може да се повтори до 3 пъти (вж. точка 1).

Важно! Ако няма да се намали количеството пране, програмата за изпиране започва въпреки претоварването. В този случай няма да е възможно да се гарантират най-добрите резултати на изпиране.



- След около 20 минути от старта на програмата, времетраенето на програмата може да се регулира отново според капацитета на попиване на вода от тъканите.
- Засичането ProSense се извършва само със завършени програми за пране (без прескачане на фаза).
- Функцията ProSense не е налична при програми с кратки цикли и без фаза на пране.
- Уредът може да издаде двукратен звуков сигнал, за да покаже претоварване или неравномерно разпределено натоварване. Прозвучава звуков сигнал, ако звуковите сигнали не са деактивирани.

12.9 Индикатори за фази на програмата

Когато програмата стартира, индикаторът на работещата фаза премигва и другите светят постоянно.

Напр. фазата за пране или предпране

работи: 



Когато фазата приключи, съответният индикатор спира да мига и светва постоянно. Индикаторът на следващата фаза започва да премигва.

Напр. фазата на изплакване работи:





12.10 Прекъсване на програмата и промяна на опциите

Когато програмата работи, може да промените **само някои** опции:

1. Докоснете бутона Старт/Пауза . Съответният индикатор мига.
2. Промяна на опциите. Предоставената информация на дисплея съответно се променя.
3. Отново докоснете бутон Старт/Пауза .

Програмата за измиване продължава.

12.11 Отмяна на работеща програма

1. Натиснете бутона Вкл./Изкл.  за отмяна на програмата и деактивиране на уреда.
2. Натиснете бутона Вкл./Изкл.  отново, за да активирате уреда.

Сега можете да зададете нова програма за пране.





Ако фаза ProSense е вече извършена и пълненето на вода е започнало, новата програма започва, **без да повтаря фаза ProSense**. Водата и препаратът не се източват, за да няма отпадъци. Дисплеят показва максималното времетраене на програмата, актуализирана до 20 минути след началото на новата програма.

12.12 Отваряне на вратичката – добавяне на дрехи


Докато програмата или отложенният старт работят, вратичката на уреда е блокирана.



Ако температурата и нивото на водата в барабана са прекалено високи и/или барабанът все още се върти, не можете да отворите вратичката.


1. Докоснете бутона Старт/Пауза . Съответният индикатор на дисплея за блокировка на вратичката се изключва.
2. Отворете вратата на уреда. Ако е необходимо, добавете или извадете част от прането.
3. Затворете вратичката и докоснете бутона Старт/Пауза .

Програмата или отложенният старт продължават.

4. Вратичката може да се отвори, когато програмата е завършена или задайте програма/опция за центрофугиране или източване, след което натиснете бутона Старт/Пауза .


12.13 Край на програмата

Когато програмата завърши, уредът спира автоматично. Прозвучават звукови сигнали (ако са активирани).

На дисплея всички индикатори на фази за пране остават статични и зоната за време показва .

Индикаторът на бутона Старт/Пауза  изгасва.

Вратичката се отключва и индикаторът  изгасва.

1. Натиснете бутона Вкл./Изкл. , за да изключите уреда.

Пет минути след края на програмата, функцията за пестене на енергия автоматично деактивира уреда.








Когато отново активирате уреда, дисплеят показва края на последната зададена програма. Завъртете копчето за програми, за да зададете нов цикъл.


2. Извадете прането от уреда.
3. Уверете се, че барабанът е празен.
4. Дръжте вратичката и отделението за репарата открити, за да предотвратите плесен и миризми.
5. Затворете крана за водата.


12.14 Източване на водата след края на цикъла



Ако сте избрали програма или опция, която не източва водата при последното изплакване, програмата е завършена, но:




- Екранът показва индикатора , индикатора на опцията  или  и индикатора за заключена врата . Индикаторът на работещата фаза  мига.
- Барабанът се върти на равни интервали, за да предотврати намачкване на прането.
- Вратата остава заключена.
- Трябва да източите водата, за да отворите вратата:


1. Ако е необходимо, докоснете бутон


Центрофуга , за да намалите скоростта на центрофугиране, предложена от уреда.

2. Докоснете бутона Старт/Пауза .

- Ако сте задали , уредът източва водата и центрофугира.
- Ако сте задали , уредът само източва водата.

Индикаторът за опция  или  се изключва, докато индикаторът  премигва и след това се изключва.

3. Когато програмата приключи и индикаторът за блокирана вратичка  изгасва, може да отворите вратичката.




4. Натиснете бутон Вкл./Изкл.  за няколко секунди, за да деактивирате уреда.



За всеки случай, уредът източва водата автоматично след около 18 часа.

12.15 Опция „В готовност“

Функцията "В готовност" автоматично деактивира уреда, за да намали консумацията на енергия, когато:

- Не използвате уреда в продължение на 5 минути преди да натиснете бутон Старт/Пауза . сте натиснали бутон Вкл./Изкл. , за да включите отново уреда.
- 5 минути след приключване на програмата за пране сте натиснали бутон Вкл./Изкл. , за да включите отново уреда. Екранът показва края на последната зададена програма. Завъртете програматора, за да зададете нов цикъл.



Ако зададете програма или опция, която приключва с вода в барабана, функцията „В готовност“ **не изключва** уреда, за да ви напомни да източите водата.

13. ПРЕПОРЪКИ И СЪВЕТИ



ВНИМАНИЕ!

Вж. глава "Безопасност".

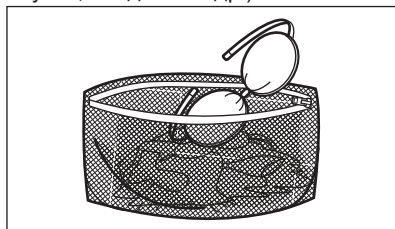
13.1 Зареждане на прането

- Разделете прането на: бяло пране, цветно пране, изкуствени тъкани, деликатни тъкани и вълна.
- Спазвайте инструкциите за пране, обозначени на етикетите.
- Не поставяйте заедно бяло и цветно пране.
- Някои цветни дрехи може да се обезцветят при първото пране. Препоръчваме Ви в началото да ги изпирате отделно.
- Обърнете наопаки многослойни тъкани, вълна и дрехи с щампи.
- Предварително третирайте упорити петна.
- Използвайте специален перилен препарат за премахване на упорити петна.
- Внимавайте с пердетата. Отстранете куките и поставете пердетата в торба за пране или калъфка за възглавница.
- Много малко заредено пране може да причини проблеми с баланса на центрофугирането, което води до силни вибрации. Ако това се случи:
 - а. Прекъснете програмата и отворете вратата (вижте глава „Ежедневна употреба“);
 - б. ръчно препоредете прането, така че да е равномерно разпределено в барабана;
 - в. натиснете бутона Старт/Пауза. Фазата на центрофугиране продължава.
- Закопчайте калъфките за възглавници, затворете циповете, куките на

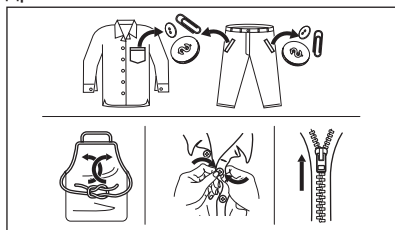
копчетата и копчетата с клипс.

Завържете коланите, връзките за обувки, панделките и всякакви други разхлабени елементи.

- Не перете пране без подгъви или със скъсани части. Използвайте торбичка за пране, за да перете малки и/или деликатни елементи (например сутиени с банел, колани, чорапогачи, връзки за обувки, панделки и др.).



- Изпразнете джобовете и разгънете дрехите.



13.2 Упорити петна

За някои петна водата и препаратата не са достатъчни.

Препоръчваме предварително да обработите тези петна, преди да поставите дрехите в уреда.

Има специални препарати за отстраняване на петна. Използвайте специалния

препарат за отстраняване на петна, който е приложим за вида петно и тъкан.

13.3 Вид и количество на перилния препарат

Изборът на перилен препарат и употребата на правилни количества не само влияят върху ефективността на прането, но също така помагат да се избегне прекомерно изпозване и да се опази околната среда:

- Използвайте само перилни препарати и други препарати, предназначени специално за употреба в перална машина. Първо, следвайте тези основни правила:
 - прах за пране при всички видове тъкани, без деликатни. За предпочитане са перилни препарати на прах със съдържание на белина за бели дрехи и дезинфекция на прането,
 - течни перилни препарати, за предпочитане при програми за пране с ниска температура (60 °C макс.) при всички видове тъкани или по специално за вълнените тъкани.
- Изборът и количеството перилен препарат зависят от: вида плат (деликатни, вълнени, памучни тъкани и др.), цветът на дрехите, размерът на прането, степента на замърсяване, температурата на пране и твърдостта на използваната вода.
- Следвайте инструкциите, които ще откриете на опаковките на препаратите или другите продукти, без да надвишавате посоченото максимално ниво (**MAX**).
- Не смесвайте различни видове перилни препарати.
- Използвайте по-малко перилен препарат, ако:
 - перете малък обем пране,
 - прането е леко замърсено,
 - по време на прането има голямо количество пяна.
- Когато използвате перилни таблетки или капсули, винаги ги поставяйте в барабана, а не в отделението за перилен препарат.

Недостатъчното количество перилен препарат може да доведе до:

- незадоволителни резултати от прането,
- прането да се оцвети в сиво,
- дрехите да се омазнят,
- мухъл в уреда.

Твърде голямото количество перилен препарат може да доведе до:

- пенене,
- намален ефект от изпирането,
- недостатъчно изплакване,
- по-голямо въздействие на околната среда.

13.4 Екологични съвети

За да пестите вода, електрическа енергия и да допринесете за опазването на околната среда, ние ви препоръчваме да следвате тези съвети:

- Зареждането на уреда на **максималния капацитет, предвиден за всяка програма, помага за намаляването на енергия и потреблението на вода.**
- Чрез подходящо предварително третиране, петната и някои видове замърсявания могат да бъдат отстранени; след това прането може да бъде изпрано на по-ниска температура.
- За да използвате правилното количество перилен препарат, вижте количеството, предложено от производителя на перилния препарат и проверете твърдостта на водата във Вашата битова система. Вижте „Твърдост на водата”.
- Задайте **максималната възможна скорост на центрофугиране** за избраната програма на пране **преди да изсушите прането си в сушилнята.** Това ще спести енергия по време на сушенето!

13.5 Твърдост на водата

Ако водата във Вашия регион е твърда или средно твърда, препоръчваме да използвате омекотител за вода за перални машини.

В райони, в които водата е мека, не е необходимо да използвате омекотител за вода.

За да разберете твърдостта на водата във вашия район се свържете с местната водоснабдителна компания.

Използвайте правилното количество омекотител за вода. Спазвайте

инструкциите, които ще откриете на опаковката на продукта.

14. ГРИЖИ И ПОЧИСТВАНЕ

ВНИМАНИЕ!

Вж. глава "Безопасност".

14.1 График за периодично почистване

Периодичното почистване спомага за удължаването на работата на уреда Ви.

След всеки цикъл, оставайте вратичката и дозатора за препарати открити, за да има циркулация на въздух и да изсушите уреда: това ще предотврати образуването на плесен и миризми.

Ако уредът не се използва дълго време: затворете крана за вода и изключете уреда от контакта.

График с показатели за периодично почистване:

Отстр. на котл. камък	Два пъти в годината
Профилактично пускане на програма за пране	Веднъж месечно
Почистване на уплътнението на вратата	На всеки два месеца
Почистване на барабана	На всеки два месеца
Почистване на дозатор за препарати	На всеки два месеца
Почистване на входящия маркуч и филтъра на вентила	Два пъти в годината

Следните параграфи съдържат инструкции при почистването на всяка част.

14.2 Отстраняване на чужди предмети



Уверете се, че джобовите са опразнени и всички разхлабени елементи са завързани преди да започнете програмата. Вижте „Количество пране“ и „Подсказки и съвети“.

14.3 Външно почистване

Почиствайте уреда само с мек сапун и топла вода. Подсушете напълно всички повърхности.

Не използвайте твърди гъби за почистване или други надраскващи повърхността материали.

ПРЕДУПРЕЖДЕНИЕ!

Не използвайте алкохол, разтворители или химически продукти.

ПРЕДУПРЕЖДЕНИЕ!

Не почиствайте металните повърхности с препарати на хлорна основа.

14.4 Отстр. на котл. камък



Ако водата във Вашия регион е твърда или средно твърда, препоръчваме да използвате омекотител за вода за перални машини.

Редовно проверявайте барабана за наличие на котлен камък.

Обикновените препарати съдържат омекотител, но препоръчваме от време на

време да пускате цикъл с празен барабан и препарат за премахване на котлен камък.



Винаги спазвайте инструкциите, които ще откриете на опаковката на продукта.

14.5 Профилактично пускане на програма за пране

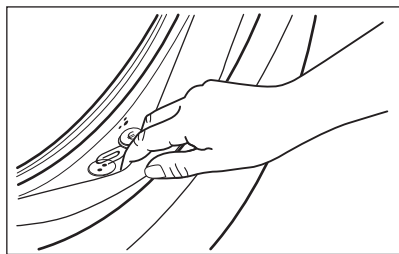
Продължителната и прекомерна употреба на програми с ниска температура може да причини натрупвания на препарат, мъхчета, да развие бактерии в барабана и ваничката. Това може да отдели лоши миризми и плесен.

За да елиминирате тези натрупвания и хигиенизирате вътрешната част на уреда, редовно пускате поддържащо пране (поне веднъж месечно):

1. Извадете цялото пране от барабана.
2. Включете програмата за памук с най-високата температура и с малко количество прах за пране или включете програмата Machine Clean, ако е налична.

14.6 Уплътнение на вратата

Този уред е създаден със **самопочистваща се дренажна система**, която позволява на леките пухкави влакна, които падат от дрехите, да изтекат заедно с водата. Редовно проверявайте уплътнението. На края на цикъла могат да се възстановят малки предмети като монети, бутони и други.



Почиствайте, когато е нужно, използвайки амонячен препарат за почистване, без да

надрасквате повърхността на уплътнението.



Винаги спазвайте инструкциите, които ще откриете на опаковката на продукта.

14.7 Почистване на барабана

Редовно проверявайте барабана за предотвратяване на нежелани наслоявания.

В барабана може да се появят наслоявания на ръжда поради ръждиво чуждо тяло в прането или съдържание на желязо в чешмяната вода.

Почиствайте барабана със специални продукти за неръждаема стомана.



Винаги спазвайте инструкциите, които ще откриете на опаковката на продукта.

Не почиствайте барабана с киселинни препарати за отстраняване на котлен камък и такива съдържащи хлор, желязо или стомана.

За пълно почистване:

1. Почиствайте барабана със специални продукти за неръждаема стомана.



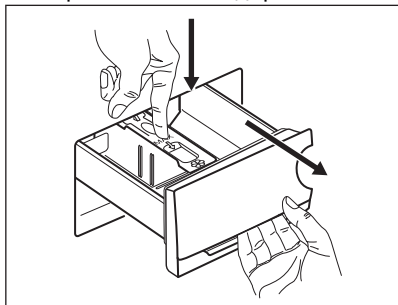
Винаги спазвайте инструкциите, които ще откриете на опаковката на продукта.

2. Включете кратка програма за памук на висока температура, с празен барабан и с малко количество прах за пране или включете програмата Machine Clean, ако е налична.

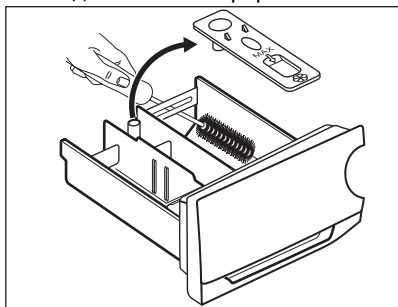
14.8 Почистване на дозатора за перилен препарат

За да предотвратите възможни натрупвания от засъхнали препарати или сплъстен омекотител и/или мухъл в отделението на препарата, от време на време извършвайте следната почистваща процедура:

1. Отворете чекмеджето. Натиснете надолу клапана, както е показано на картинката и го издърпайте.

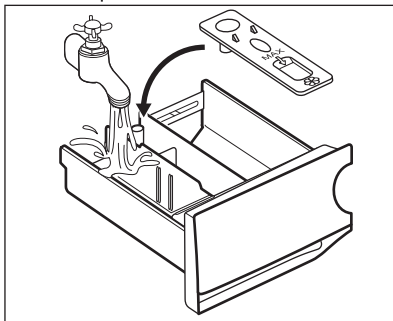


2. Премахнете горната част на отделението за омекотител, за да улесните почистването. Уверете се, че всички остатъци от препарат са премахнати от горната и долната част на прореза. Използвайте малка четка, за да почистите прореза.

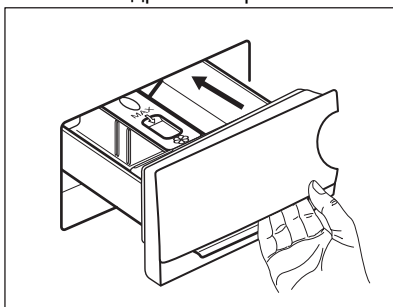


3. Измийте чекмеджето за препарат под течаща топла вода, за да премахнете

следите от натрупания препарат. След почистване подменете горната част в позицията ѝ.



4. Вкарайте отделението за препарат във водещите релси и го затворете. Пуснете програма за изплакване без никакви дрехи в барабана.



14.9 Почистване на помпата за източване

Редовно преглеждайте филтъра на помпата за източване и се уверете, че е чист.

Почиствайте помпата за източване, ако:

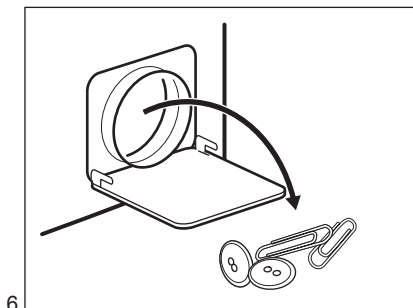
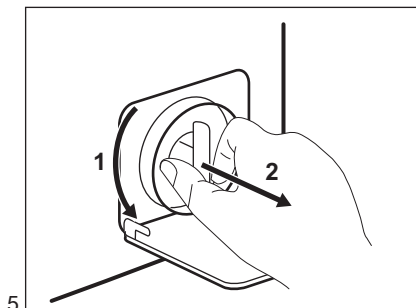
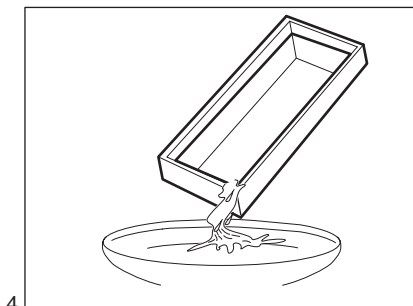
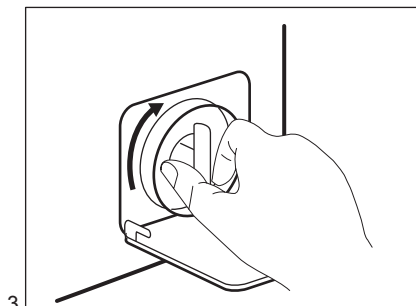
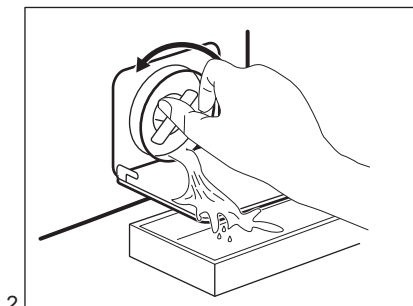
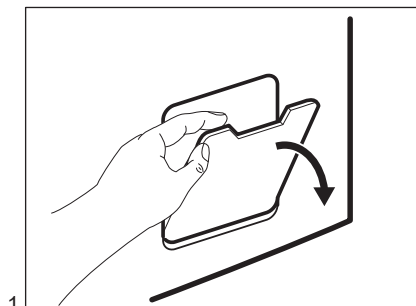
- Уредът не източва водата.
- Барабанът не се върти.
- Уредът издава необичайни шумове поради блокирала помпа за източване.
- На дисплея се показва код на аларма **E20**

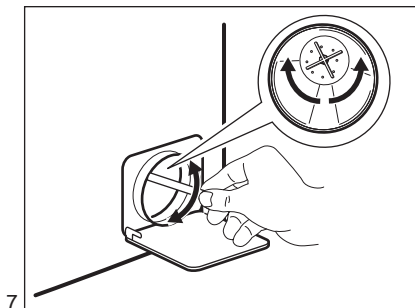
⚠ ВНИМАНИЕ!

- Изключете щепсела от контакта.
- Не отстранявайте филтъра, докато уредът работи.
- Не почиствайте помпата, ако водата в уреда е гореща. Изчакайте докато водата изстине.
- Повторете стъпка 3 няколко пъти, като затваряте и отваряте вентила, докато водата спре да изтича.

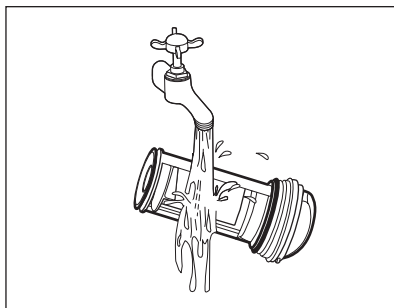
При отстраняване на филтъра винаги трябва да имате кърпа подръка за подсушаване на изтеклата вода.

Продължете както следва, за да почистите помпата:

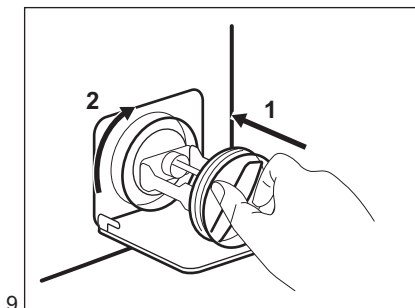




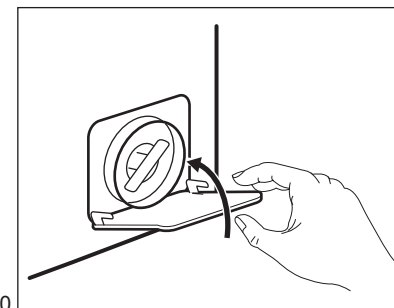
7.



8.



9.



10.

⚠ ВНИМАНИЕ!

Уверете се, че роторът на помпата се върти. В противен случай се свържете с оторизирания сервизен център. Уверете се също, че сте затегнали филтъра, за да предотвратите течове.

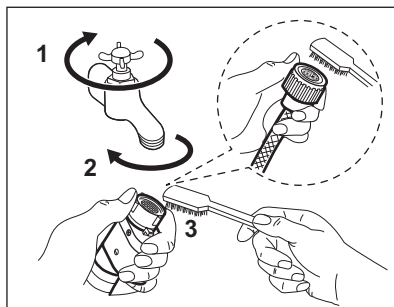
Когато източите водата чрез процедурата за аварийно източване, трябва пак да активирате системата за източване:

1. Поставете 2 литра вода в отделението за пране на дозатора.
2. Стартирайте програмата, за да източите водата.

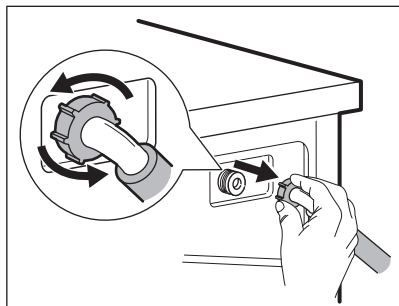
14.10 Почистване на маркуча за подаване на вода и филтъра на вентила

Препоръчва се да се чистят от време на време и филтрите на маркуча за водоснабдяване и клапана, за да премахнете остатъци събирани с времето:

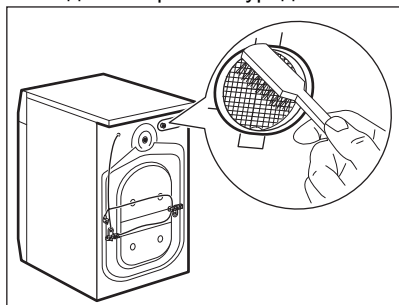
1. Премахнете маркуча за водоснабдяване от кранчето и почистете филтъра.



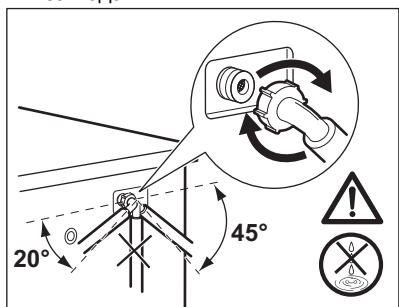
2. Премахнете маркуча за водоснабдяване от уреда, като отпуснете гайката.



3. Почистете филтъра на клапана от задната страна на уреда с четка.



4. Когато свържете отново маркуча към гърба на уреда, завъртете го наляво или надясно (не вертикално) в зависимост от позицията на кранчето за вода.



14.11 Аварийно източване

Ако уреда не може да източи водата, извършете същата процедура, описана в параграф 'Почистете помпата за източване'. При необходимост почистете помпата.

Когато източите водата чрез процедурата за аварийно източване, трябва пак да активирате системата за източване:

1. Поставете 2 литра вода в отделението за пране на дозатора.
2. Стартирайте програмата, за да източите водата.

14.12 Предпазни мерки срещу замръзване

Ако уредът е инсталиран на място, където температурата може да достигне стойност от около 0° C или по-ниско, отстранете останалата вода от маркуча за подаване на вода и помпата за източване.

1. Изключете щепсела от контакта.
2. Затворете крана за водата.
3. Поставете двата края на маркуча за подаване на вода в контейнер и оставете водата да изтече от маркуча.
4. Изпразнете помпата за източване. Вижте процедурата за аварийно източване.
5. Когато помпата за източване е празна, поставете маркуча за подаване на вода отново.

⚠ ВНИМАНИЕ!

Уверете се, че температурата е по-висока от 0 °C преди да използвате отново уреда. Производителят не е отговорен за щети, причинени от ниска температура.

15. ОТСТРАНЯВАНЕ НА НЕИЗПРАВНОСТИ

⚠ ВНИМАНИЕ!

Вж. глава "Безопасност".


15.1 Алармени кодове и възможни повреди

Уредът не се включва или спира по време на работа. Първо се опитайте да намерите решение на проблема (вижте таблиците).

ВНИМАНИЕ!

Деактивирайте уреда преди извършването на каквато и да било проверка.


При някои проблеми, екранът показва алармения код и бутонът

Старт/Пауза  може да премигва продължително:

Проблем	Възможно решение
E10 Уредът не се пълни правилно с вода.	<ul style="list-style-type: none">Уверете се, че кранчето на водата е отворено.Уверете се, че налягането на водозахранването не е твърде ниско. За тази информация се свържете с Вашия местен орган по водоснабдяване.Уверете се, че кранчето на водата не е запушено.Уверете се, че входящият маркуч няма прегъвки, повреди или извивки.Уверете се, че входящият маркуч за водата е свързан правилно.Уверете се, че филтърът на входящия маркуч и филтърът на вентила не са запушени. Вижте „Грижи и почистване“.
E20 Уредът не отцежда водата.	<ul style="list-style-type: none">Уверете се, че канелката на мивката не е задръстена.Уверете се, че дренажният маркуч няма прегъвки или извивки.Уверете се, че дренажният филтър не е задръстен. Почистете филтъра, ако е необходимо. Вижте „Грижи и почистване“.Уверете се, че дренажният маркуч е свързан правилно.Настройте програмата за отцеждане, ако сте задали програма без фаза за отцеждане.Настройте програмата за отцеждане, ако сте задали опция, която завършва с вода в коритото.
E40 Вратата на уреда е отворена или не е затворена правилно.	<ul style="list-style-type: none">Уверете се, че вратата е затворена правилно.
E91 Вътрешна неизправност. Липсва връзка между електронните компоненти на уреда.	<ul style="list-style-type: none">Програмата не завърши правилно или уредът спря прекалено рано. Изключете машината и я включете отново.Ако кодът за алармата се появи отново, обърнете се към оторизирания сервизен център.
EN0 Електрозахранването не е стабилно.	<ul style="list-style-type: none">Изчакайте, докато електрозахранването се стабилизира.

Ако дисплеят покаже други алармени кодове, изключете и включете уреда. Ако проблемът продължава, свържете се с оторизиран сервизен център.

В случай на различен проблем с пералнята, проверете таблицата по-долу за възможни решения.

Проблем	Възможно решение
Програмата не започва.	<ul style="list-style-type: none"> Уверете се, че щепселът за електрозахранването е свързан към контакта. Уверете се, че вратичката на уреда е затворена. Уверете се, че няма повреден предпазител в кутията за предпазителя. Уверете се, че Старт/Пауза  е докоснат. Ако е зададено забавено стартиране, анулирайте настройката или изкайките края на брояча. Деактивирайте функцията „Заклучване за деца“, ако е включена. Проверете положението на копчето върху избраната програма.
Уредът се пълни с вода и веднага източва.	<ul style="list-style-type: none"> Уверете се, че дренажният маркуч е в правилно положение. Маркучът може да е позициониран твърде ниско. Вижте „Инструкция за монтаж“.
Фазата за центрофугиране не функционира или цикълът на пране продължава по-дълго от обикновено.	<ul style="list-style-type: none"> Настройте програмата за центрофугиране. Уверете се, че дренажният филтър не е задръстен. Почистете филтъра, ако е необходимо. Вижте „Грижи и почистване“. Нагласете ръчно зареденото пране в коритото и стартирайте отново фазата на центрофугиране. Този проблем може да е причинен от проблеми в баланса.
Има вода на пода.	<ul style="list-style-type: none"> Уверете се, че съединителите на маркучите за вода са стегнати и не изтича вода. Уверете се, че няма повреди по входящия маркуч за водата и дренажния маркуч. Уверете се, че използвате правилния перилен препарат и правилното количество от него.
Не можете да отворите вратичката на уреда.	<ul style="list-style-type: none"> Уверете се, че не е избрана програма за пране, която завършва с вода в коритото. Уверете се, че програмата за пране е завършила. Настройте програмата за отцеждане или центрофугиране, ако в барабана има вода. Уверете се, че уредът получава електрозахранване. Този проблем може да е причинен от повреда на уреда. Свържете се с оторизиран сервизен център.
Уредът издава необичаен звук и вибрира.	<ul style="list-style-type: none"> Уверете се, че нивелирането на уреда е правилно. Вижте „Инструкция за монтаж“. Уверете се, че опаковката и/или преходните болтове са отстранени. Вижте „Инструкция за монтаж“. Добавете повече пране в барабана. Зареждането може да е твърде малко.
Времетраенето на програмата се увеличава или намалява по време на изпълнението на програмата.	<ul style="list-style-type: none"> Функцията ProSense Technology може да нагласи времетраенето на програмата според типа и количеството пране. Вижте „Функция ProSense Technology – измерване на товара“ в глава „Ежедневна употреба“.

Проблем	Възможно решение
Резултатите от прането не са задоволителни.	<ul style="list-style-type: none"> Увеличете количеството на перилния препарат или използвайте друг. Използвайте специални продукти за отстраняване на упоритите петна, преди да изперете прането. Уверете се, че сте задали правилната температура. Намалете количеството пране.
Твърде много пяна в барабана по време на цикъла на изпиране.	<ul style="list-style-type: none"> Намалете количеството на перилния препарат.

След проверката включете уреда. Програмата продължава от точката на прекъсване.

Ако проблемът настъпи отново, свържете се с оторизиран сервизен център.

Данните, необходими за сервизния център, са посочени на табелката с данни.

16. СТОЙНОСТИ НА ПОТРЕБЛЕНИЕ

16.1 Забележка



QR кодът върху енергийния етикет предоставен с уреда, съдържа уеб връзка, водеща до информация, свързана с функционалността на уреда в базата данни EPREL на ЕС. Запазете енергийния етикет за справка, както и ръководството за потребители и всички други документи, предоставени с уреда.

Възможно е да потърсите информацията в EPREL като използвате връзката <https://eprel.ec.europa.eu> и въведете името на модела и продуктовия номер, които се намират върху табелката с данни на уреда. Вижте глава „Описание на продукта“ за местоположението на табелката с данни.



Стойностите и времетраенето на програмите варират въз основа на различни условия (напр. температура на стаята, температура на водата и налягане, количество и тип заредено пране, хранящо напрежение) и също при смяна на първоначалните настройки на дадена програма.

16.2 Съгласно Регламент (ЕС) № 2019/2023 на Комисията

Програма Есо 40-60	кг	kWh	Литри	чч:мм	%	°C	об./мин. 1)
Пълно зареждане	7.0	0.875	58.0	03:25	53.00	46.0	1351
Половин зареждане	3.5	0.355	40.0	02:40	53.00	28.0	1351

Програма Есо 40-60	кг	kWh	Литри	чч:мм	%	°C	об./мин.1)
Четвърт зареждане	2.0	0.165	31.0	02:25	54.00	23.0	1351

1) Максимална скорост на центрофугиране.

Потребление на енергия в различни режими

Изключено (W)	В готовност (W)	Забавен старт (W)
0.50	0.50	4.00

Времето до режим „Изключване/В готовност“ е максимум 15 минути.

16.3 Обичайни програми

Програма	кг	kWh	Литри	чч:мм	%	°C	об./мин.
Cottons 1) 95°C	7.0	2.100	80.0	04:10	52.00	85.0	1400
Cottons 60°C	7.0	1.200	80.0	04:00	52.00	55.0	1400
Cottons 2) 20°C	7.0	0.300	80.0	02:45	52.00	20.0	1400
Synthetics 40°C	3.0	0.650	65.0	02:15	35.00	40.0	1200
Delicates 3) 30°C	1.5	0.400	50.0	01:10	35.00	30.0	1200
Wool/Silk 30°C	1.5	0.250	50.0	01:10	30.00	30.0	1200

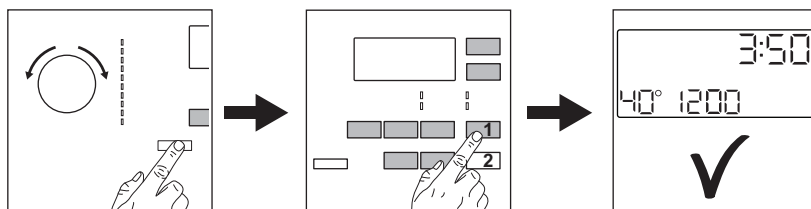
1) Подходяща за пране на силно замърсен текстил.

2) Подходяща за пране на леко замърсени памучни, синтетични и смесени тъкани.

3) Също така, може да се използва като цикъл за бързо изпиране за леко замърсен текстил.

17. КРАТКО РЪКОВОДСТВО

17.1 Всекидневна употреба



Включете щепсела в контакта на захранващата мрежа.


Отворете крана за вода.

Заредете прането.

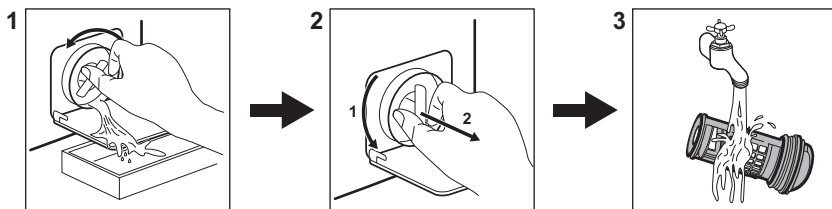
Изсипете препаратите за пране и добавката в правилното отделение на дозатора.

1. Натиснете бутона Вкл./Изкл., за да включите уреда. Завъртете

програматора, за да настроите желаната програма.


2. Задайте желаните опции с помощта на съответните бутони с докосване.
3. За да стартирате програмата, натиснете бутона **Старт/Пауза** . В края на програмата извадете прането.

17.2 Почистване на филтъра на помпата за източване



Почиствайте филтъра редовно и особено, ако на дисплея се появи кодът на алармата **E20**


17.3 Програми


Програми	Зареждане	Описание на продукт
Есо 40-60	7.0 кг	Бели и цветни памучни тъкани. Нормално замърсени дрехи.
Cottons	7.0 кг	Бял памук и цветен памук.
Synthetics	3.0 кг	Синтетични и смесени тъкани.
Delicates	1.5 кг	Деликатни тъкани като акрилни, вискозни, полиестерни дрехи.
Wool/Silk  	1.5 кг	Вълна, подходяща за пране в пералня, вълна и фини тъкани за ръчно пране.
20 min. - 3kg	3.0 кг	Памучни и синтетични дрехи с леко замърсяване или носени веднъж.
Easy Iron	3.0 кг	Синтетични дрехи за леко пране.
Downing Jackets	2.0 кг	Единично синтетично одеало, дрехи с подплата, юргани, пухени якета.
Outdoor	2.0 кг ¹⁾ 1.0 кг ²⁾	Модерни дрехи за спорт на открито.

Програми	Зареждане	Описание на продукт
Denim	2.0 кг	Дънкови дрехи и дрехи от жарсе.

- 1) Програма за пране.
- 2) Програма за пране и фаза за водоустойчивост.

18. ОПАЗВАНЕ НА ОКОЛНАТА СРЕДА

Рециклирайте материалите със символа . Поставете опаковките в съответните контейнери за рециклирането им. Помогнете за опазването на околната среда и човешкото здраве, както и за рециклирането на отпадъци от електрически и електронни уреди. Не

изхвърляйте уредите, означени със символа , заедно с битовата смет. Върнете уреда в местния пункт за рециклиране или се обърнете към вашата общинска служба.

Üdvözljük az AEG honlapján! Köszönjük, hogy a mi készülékünket választotta.



Használattal kapcsolatos tanácsok, prospektusok, hibaelhárítási, szerviz- és javítási információk kérése:

www.aeg.com/support

A változtatások jogát fenntartjuk.

TARTALOM

1. BIZTONSÁGI INFORMÁCIÓK.....	44
2. BIZTONSÁGI UTASÍTÁSOK.....	46
3. TERMÉKLEÍRÁS.....	48
4. MŰSZAKI ADATOK.....	49
5. ÜZEMBE HELYEZÉS.....	50
6. TARTOZÉKOK.....	54
7. KEZELŐPANEL.....	55
8. VEZÉRLŐTÁRCSA ÉS GOMBOK.....	57
9. PROGRAMOK.....	59
10. BEÁLLÍTÁSOK.....	63
11. AZ ELSŐ HASZNÁLAT ELŐTT.....	65
12. NAPI HASZNÁLAT.....	65
13. HASZNOS TANÁCSOK ÉS JAVASLATOK.....	70
14. ÁPOLÁS ÉS TISZTÍTÁS.....	72
15. HIBAELHÁRÍTÁS.....	77
16. FOGYASZTÁSI ÉRTÉKEK.....	80
17. A HASZNÁLAT LÉPÉSEI RÖVIDEN.....	81
18. KÖRNYEZETVÉDELMI TUDNIVALÓK.....	82

1. ⚠ BIZTONSÁGI INFORMÁCIÓK



A készülék üzembe helyezése és használata előtt gondosan olvassa el a mellékelt útmutatót.

A gyártó nem vállal felelősséget a helytelen beszerelés vagy használat miatt keletkezett sérülésekért és károkért. Az útmutatót tartsa biztonságos és elérhető helyen, hogy szükség esetén mindig a rendelkezésére álljon.

1.1 Gyermekek és kiszolgáltatott személyek biztonsága

- Ezt a készüléket 8 év feletti gyermekek, csökkent fizikai, érzékelési vagy szellemi képességekkel rendelkező felnőttek, illetve megfelelő tudással vagy gyakorlattal nem rendelkező személyek csak felügyelet mellett, vagy abban az esetben használhatják, ha megfelelő oktatást kaptak a készülék biztonságos használatára, és megértik az esetleges veszélyeket.
- A 3 és 8 év közötti gyermekek, illetve a súlyos, komplex fogyatékossgal élő személyek állandó felügyelet nélkül nem tartózkodhatnak a készülék közelében.
- 3 évesnél fiatalabb gyermekek kizárólag folyamatos felügyelet mellett tartózkodhatnak a készülék közelében.
- Gondoskodni kell a gyermekek felügyeletéről, hogy ne játsszanak a készülékkel.
- Minden csomagolóanyagot tartson távol a gyermekektől, és megfelelően ártalmatlanítsa.
- A mosószeret tartsa távol a gyermekektől.
- A gyermekeket és a háziállatokat tartsa távol a készüléktől, amikor az ajtaja nyitva van.
- Ha rendelkezik gyermekbiztonsági zárral a készülék, akkor azt be kell kapcsolni.
- Gyermekek felügyelet nélkül nem végezhetnek tisztítási vagy karbantartási tevékenységet a készüléken.

1.2 Általános biztonság

- Ez a készülék kizárólag háztartási típusú, mosógépben mosható ruhák mosására szolgál.
- Ezt a készüléket háztartási célú, beltérben történő használatra tervezték.
- Ez a készülék használható irodákban, szállodai vendégszobákban, panziókban, vendégházakban és más hasonló szálláshelyeken, ahol a használat nem haladja meg a háztartási használat (átlagos) szintjét.
- Ne változtassa meg a készülék műszaki jellemzőit.

- A készülék maximális töltete 7.0 kg. Soha ne lépje túl a programhoz tartozó megengedett legnagyobb töltetet (lásd a „Programok” című fejezetet).
- Az üzemi víznyomás értékének a vízhálózat készülékcsatlakozási pontjánál 0,5 bar (0,05 MPa) és 10 bar (1 MPa) között kell lennie.
- Ügyeljen arra, hogy a készülék alsó részén levő szellőzőnyílást a készülék alatti szőnyeg, lábtörő vagy egyéb padlóburkoló tárgy ne zárja el.
- A készülék vízhálózatra történő csatlakoztatásához használja a mellékelt, új tömlőkészletet vagy a márkaszerviz által biztosított egyéb új tömlőkészletet.
- A régi tömlőket tilos újra használni.
- Ha a hálózati kábel megsérül, azt a gyártónak vagy a márkaszerviznek vagy más hasonlóan képzett személynek kell kicserélnie, nehogy elektromos veszélyhelyzet álljon elő.
- Bármilyen karbantartás előtt kapcsolja ki a készüléket, és húzza ki a hálózati csatlakozódugót a csatlakozóaljzatból.
- A készülék tisztításához ne használjon nagy nyomású vízsugarat és/vagy gőzt.
- Tisztítsa meg a készüléket egy nedves kendővel. Csak semleges tisztítószerrel használjon. Ne használjon súrolószert, súrolószivacsot, oldószert vagy fém tárgyat.

2. BIZTONSÁGI UTASÍTÁSOK

2.1 Üzembe helyezés



Az üzembe helyezést az érvényes helyi/országos előírásokkal összhangban kell elvégezni.

- Távolítsa el az összes csomagolóanyagot, a szállítási csavarokkal, gumiperselyekkel és műanyag alátétekkel együtt.
- A szállítási rögzítőcsavarokat tartsa biztonságos helyen. Amennyiben a készüléket a jövőben szállítani kell, ezeket vissza kell szerelni, hogy a dob

rögzítésével megakadályozzák a készülék belsejének sérülését.

- A készülék nehéz, ezért legyen körültekintő a mozgatásakor. Mindig használjon munkavédelmi kesztyűt és zárt lábbelit.
- Tartsa be a készülékhez mellékelt üzembe helyezési útmutatóban foglaltakat.
- Ne helyezzen üzembe, és ne is használjon sérült készüléket.
- Ne helyezze üzembe a készüléket olyan helyen, ahol a hőmérséklet 0 °C alá süllyedhet, vagy ahol ki van téve az időjárásnak.

- A készülék üzemeltetésének helyén a padló vízszintes, sík, stabil, hőálló és tiszta legyen.
- Gondoskodjon arról, hogy keringeni tudjon a levegő a készülék és a padló között.
- A készülék végleges elhelyezési pozíciójában ellenőrizze a felület megfelelő vízszinteségét vízmértékkel. Ha a felület nem teljesen vízszintes, a lábak emelésével vagy süllyesztésével biztosítsa a vízszintes helyzetet.
- Ne telepítse a készüléket közvetlenül padlóösszefolyó fölé.
- Ne permetezzen vizet a készülékre, és óvja az erősen párás környezettől.
- Ne helyezze üzembe a készüléket olyan helyen, ahol az ajtaját nem lehet teljesen kinyitni.
- Ne tegyen a készülék alá zárt edényt azért, hogy az esetleg a készülékből szivárgó vizet összegyűjtse. A használatra javasolt felszerelésekkel kapcsolatban forduljon a márkaszervizhez.

2.2 Elektromos csatlakozás

FIGYELMEZTETÉS!

Tűz- és áramütésveszély.

- FIGYELEM: A készüléket úgy tervezték, hogy az épületben lévő földelőcsatlakozáshoz kell telepíteni/ csatlakoztatni.
- Mindig megfelelően felszerelt, áramütés ellen védett aljzatot használjon.
- Ellenőrizze, hogy az adattáblán szereplő adatok megfelelnek-e a helyi elektromos hálózat paramétereinek.
- Ne használjon hálózati elosztókat és hosszabbító kábeleket.
- Ügyeljen a hálózati csatlakozódugó és a hálózati kábel épségére. Amennyiben a készülék hálózati vezetékét ki kell cserélni, a cserét márkaszervizünknel végeztesse el.
- Csak az üzembe helyezés befejezése után csatlakoztassa a hálózati csatlakozódugót a hálózati csatlakozóaljzatba. Ügyeljen arra, hogy a hálózati dugasz üzembe helyezés után is könnyen elérhető legyen.
- Nedves kézzel ne érintse meg a hálózati kábelt és a csatlakozódugót.

- A készülék csatlakozásának bontására, soha ne a hálózati kábelnél fogva húzza ki a csatlakozódugót. A kábelt mindig a csatlakozódugónál fogva húzza ki.

2.3 Vízzel való csatlakoztatása

- A belépő víz hőmérséklete nem haladhatja meg a 25 °C-ot.
- Ügyeljen arra, hogy ne okozzon sérülést a vízcsöveken.
- Mielőtt új vagy hosszabb idő óta nem használt csövekhez csatlakoztatja javítást vagy új eszköz (pl. vízóra stb.) felszerelése után a készüléket, addig folyassa a vizet, amíg az teljesen ki nem tisztul.
- A készülék első használata közben és után ellenőrizze, hogy nem látható-e vízszivárgás.
- Ne használjon hosszabbító tömlőt, ha túl rövid a bemeneti tömlő. A befolyócső cseréje érdekében forduljon a márkaszervizhez.
- A készülék kicsomagolásakor előfordulhat, hogy víz folyik a kifolyócsőből. Ezt az okozza, hogy a készüléket víz segítségével ellenőrzik a gyárban.
- A kifolyótömlő maximum 400 cm-es hosszra bővíthető. Forduljon a márkaszervizhez a másik kifolyócsővel és a hosszabbítóval kapcsolatban.
- Ügyeljen arra, hogy a vízcsap könnyen hozzáférhető legyen az üzembe helyezés után.

2.4 Használat

FIGYELMEZTETÉS!

Személyi sérülés, áramütés, tűz, égési sérülés vagy a készülék károsodásának veszélye áll fenn.

- Kövesse a mosószer csomagolásán feltüntetett utasításokat.
- Ne tegyen gyúlékony anyagot vagy gyúlékony anyaggal szennyezett tárgyat a készülékbe, annak közelébe, illetve annak tetejére.
- Ne mosson olajjal, zsírral vagy egyéb zsíros anyaggal erősen szennyezett ruhaneműt. Ezzel károsíthatja a mosógép gumi alkatrészeit. Az ilyen ruhaneműt a

mosógépbe helyezés előtt mossa ki kézzel.

- Ne érintse meg az ajtóüveget, amikor egy program működik. Az üveg forró lehet.
- Ellenőrizze, hogy minden fémtárgyat eltávolított-e a ruhákból.

2.5 Szolgáltatások

- A készülék javítását bízza a márkaszervizre. Csak eredeti pótalkatrészeket használjon.
- Kérjük, ne feledje, hogy a házilagos vagy nem szakértő által végzett javítás biztonsági következményekkel járhat, és érvénytelenítheti a jótállást.
- Az alábbi cserealkatrészek 10 évig lesznek elérhetők a model gyártásának megszűnése után: motor és a motor szénkeféi, erőátvitel a motor és a dob között, szivattyúk, lökészállók és rugók, mosódob, dobcsillag és a hozzá tartozó golyóscsapágyak, fűtőberendezések és fűtőelemek, beleértve a hőszivattyúkat, csővezetékek és a kapcsolódó berendezések, beleértve a tömlőket, szelepeket, szűrőket és túlcsondulásgátlókat, nyomtatott áramköri lapok, elektronikus kijelzők,

nyomáskapcsolók, termosztátok és érzékelők, szoftver és a készülék belső szoftvere, beleértve a szoftver nullázását, ajtó, ajtózsanér és tömítések, egyéb tömítések, ajtózáró egység, műanyag kiszolgáló egységek, mint például a mosószeradagoló rekeszek. Kérjük, ne feledje, hogy ezen cserealkatrészek némelyikét kizárólag szakértő szerelő szeresheti be, és nem mindegyik alkatrész társítható minden modellhez.

2.6 Ártalmatlanítás

FIGYELMEZTETÉS!

Sérülés- vagy fulladásveszély áll fenn.

- Bontsa a készülék elektromos- és vízhálózati csatlakozását.
- A készülék közelében vágja át a hálózati kábelt, és tegye a hulladékba.
- Szerelje le az ajtókilincset, hogy megakadályozza gyermekek és kedvenc állatok készülékdobban rekedését.
- A készüléket az elektromos és elektronikus berendezésekre (WEEE) vonatkozó helyi rendeleteknek megfelelően tegye a hulladékba.

3. TERMÉKLEÍRÁS

3.1 Speciális tulajdonságok

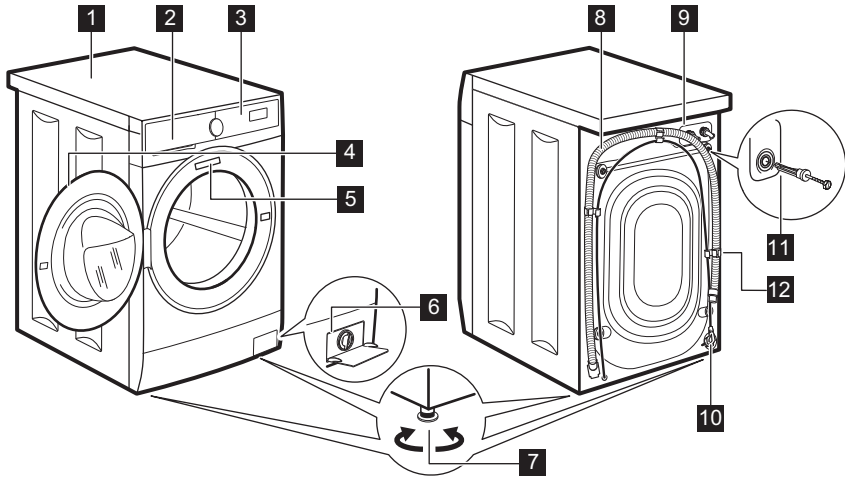
Új mosógépe a víz, az energia és a mosószer gazdaságos felhasználása révén a modern ruhanemű-kezelés minden követelményének megfelel.

- A **ProSense technológia** érzékeli a ruhanemű mennyiségét, és 30 másodperc alatt meghatározza a program időtartamát. A mosási programot a technológia a

ruhatöltetnek és az anyagtípusnak megfelelően testreszabja, hogy az idő-, energia- és vízfelhasználás ne legyen nagyobb a szükségesnél.

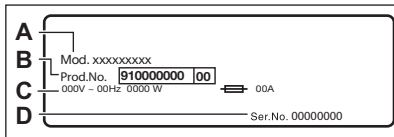
- Köszönhetően a **Soft Plus kiegészítő funkciónak**, az öblítőszer egyenletesen oszlik szét a ruhaneműben, és mélyen behatol a szövetszálakba, így tökéletes puhaságot biztosít.

3.2 A készülék áttekintése



- 1** Munkafelület
- 2** Mosószer-adagoló
- 3** Kezelőpanel
- 4** Ajtófogantyú
- 5** Adattábla
- 6** Leeresztő szivattyú szűrője
- 7** Lábak a készülék vízszintbe állításához.

- 8** Kifolyócső
- 9** Befolyócső-csatlakozás
- 10** Hálózati kábel
- 11** Szállítási rögzítőcsavarok
- 12** Tömlőtartó



Az adattáblán a modellnév (A), a termékszám (B), az elektromos besorolás (C) és a sorozatszám (D) látható.

4. MŰSZAKI ADATOK

Méreték	Szélesség / magasság / teljes mélység	59.5 cm / 84.3 cm / 48.7 cm
Elektromos csatlakozás	Feszültség Összteljesítmény Olvadóbiztosító Frekvencia	230 V 2100 W 10 A 50 Hz

A szilárd részecskék és a nedvesség bejutása elleni védelmet a védőburkolat biztosítja, kivéve ahol az alacsony feszültségű részeket nem védi ez burkolat IPX4

Víznyomás	Minimális Maximális	0,5 bar (0,05 MPa) 10 bar (1 MPa)
Víz betáplálás ¹⁾		Hideg víz
Maximális töltet	Pamut	7.0 kg
Centrifuga sebesség	Maximális centrifugálási fordulatszám	1351 ford./perc
Kizárólag a magyar piac számára Forgalmazó neve	Electrolux Lehel Kft 1133 Budapest Váci út 80.	

1) Csatlakoztassa a vízbefolyó-tömlőt egy 3/4" -os csavarmenetes csaphoz.

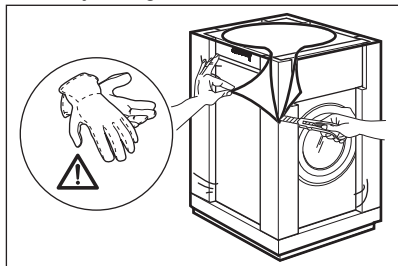
5. ÜZEMBE HELYEZÉS

⚠ FIGYELMEZTETÉS!

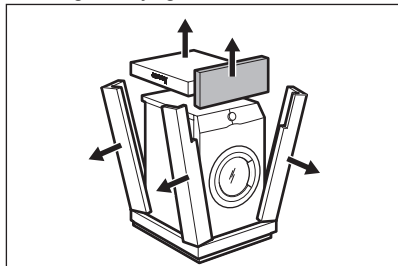
Lásd a „Biztonság” című fejezetet.

5.1 Kicsomagolás

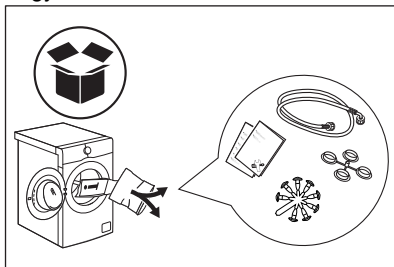
1. Távolítsa el a külső fóliát. Ha szükséges, használjon vágószerszámot.



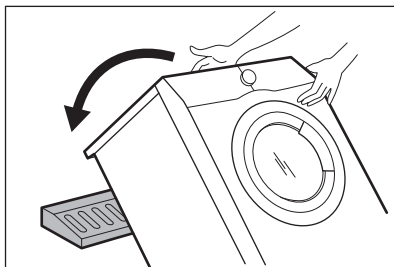
2. Távolítsa el a készülék tetején levő kartonpapírt és a polisztirol csomagolóanyagokat.



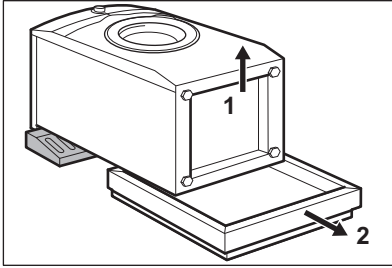
3. Nyissa ki az ajtót. Szedje ki az összes tárgyat a doból.



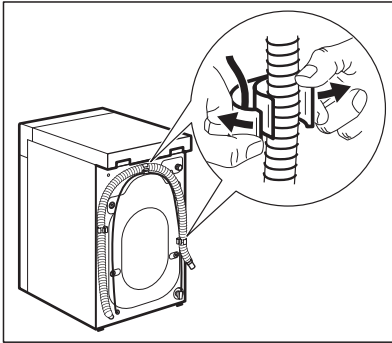
4. Az előlő polisztirol csomagolóelemet helyezze a padlóra, a készülék mögé. Óvatosan fektesse a hátsó oldalára a készüléket.



5. Vegye ki az alsó polisztirol lapot.



6. Állítsa vissza a készüléket függőleges helyzetbe. Vegye ki a hálózati kábelt és a kifolyócsövet a csőtartóból.

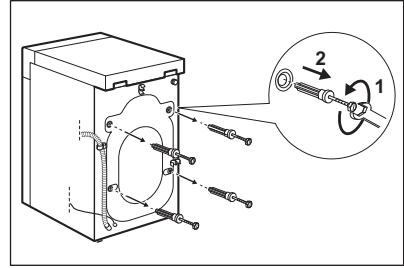


⚠ FIGYELMEZTETÉS!

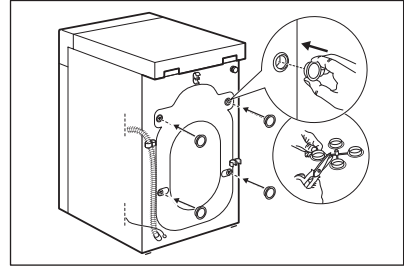
Előfordulhat, hogy víz folyik a kifolyócsőből. Ennek oka, hogy a mosógépet a gyárban vizsgálatnak vetették alá.

7. Távolítsa el a négy szállítási rögzítőcsavart, és húzza ki a műanyag

távtartókat.



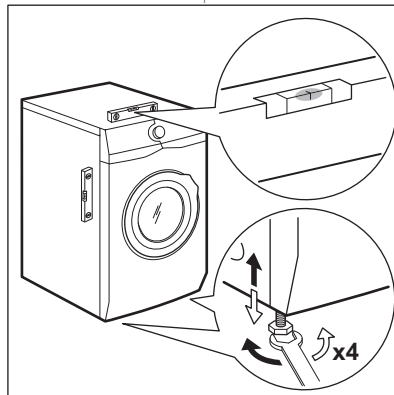
8. A felhasználói kézikönyv zacskójában található sapkákat illeszse a nyílásokba.



Célszerű megőrizni a csomagolást és a szállítási rögzítőcsavarokat arra az esetre, amikor szállítani kell a készüléket.

5.2 Elhelyezés és vízszintbe állítás

A készülék megfelelő beállításával küszöbölje ki a működés közben fellépő rezgést, zajt és a készülék mozgását.



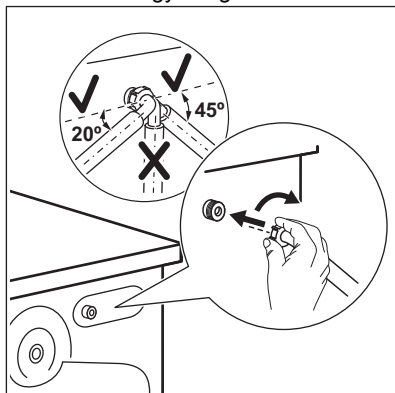
1. A készüléket kemény, egyenletes padlófelületen kell elhelyezni. A készüléknek vízszintben és szilárdan kell állnia. Ellenőrizze, hogy nem ér-e a készülék falhoz vagy másik készülékhez, és hogy a levegő áramlása megfelelő-e a készülék alatt.
2. A vízszintbe állításhoz lazítsa vagy húzza meg a lábakat. Minden lábnak szilárdan kell állnia a padlón.

⚠ FIGYELMEZTETÉS!

Ne tegyen a vízszintbe állítás érdekében kartont, fát vagy ehhez hasonló anyagokat a készülék lábai alá.

5.3 A befolyócső

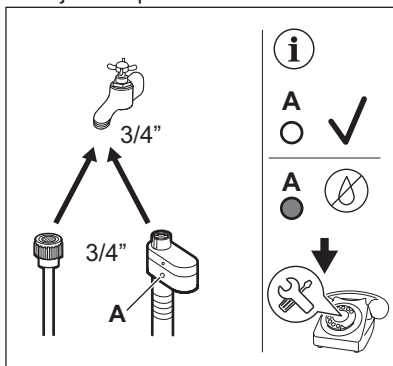
1. Csatlakoztassa a víz bemeneti tömlőjét a készülék hátuljához ha szükséges. Általában már gyárilag be van szerelve.



2. A csap helyzetétől függően a csövet balra vagy jobbra helyezze el. Ügyeljen arra, hogy a bemeneti tömlő ne legyen függőleges helyzetben.
3. Amennyiben szükséges, a cső megfelelő helyzetbe igazításához lazítsa meg a hollandi anyát
4. Csatlakoztassa a víz bemeneti tömlőjét a 3/4"-os menettel ellátott hidegvíz-csaphoz.

Egyes modellek vízmegállító eszközzel ellátott befolyócsövet is tartalmazhatnak. Ez megakadályozza a tömlő természetes öregedése miatti szivárgását. Az ablak szektorában ez a hiba látható A. Ha ez

történik, zárja el a vízcsapot, és forduljon a hivatalos szervizközponthoz a tömlő cseréjével kapcsolatos információkért.



⚠ FIGYELMEZTETÉS!

A belépő víz hőmérséklete nem haladhatja meg a 25 °C-ot.

⚠ VIGYÁZAT!

Ellenőrizze, hogy nincs-e a csatlakozásoknál szivárgás.



Ne használjon hosszabbítótömlőt, ha túl rövid a bemeneti tömlő. A bemeneti tömlő cseréjével kapcsolatos tájékoztatásért forduljon a márkaszervizhez.

5.4 A víz leeresztése

A kifolyócsőnek legalább 600 mm és legfeljebb 1000 mm magasan kell elhelyezkednie.

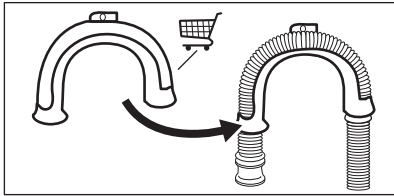


Maximum 4000 mm-ig hosszabbíthatja meg a kifolyócsövet. Forduljon a márkaszervizhez másik kifolyócsőért vagy a hosszabbításért.

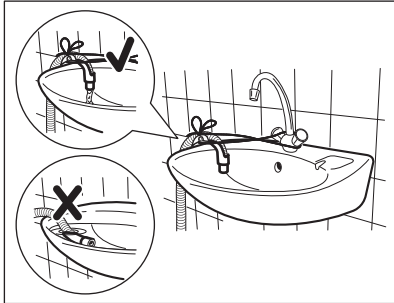
A kifolyócső csatlakoztatása különböző módokon történhet:

1. Készítsen egy U-alakot a kifolyócsőből, majd helyezze fel rá a műanyag

tömlővezetőt.

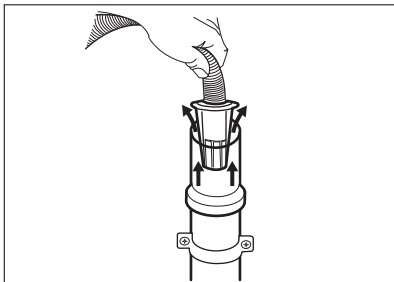


2. Egy mosdó peremére akasztva - Rögzítse a tömlővezetőt a vízcsaphoz vagy a falhoz.



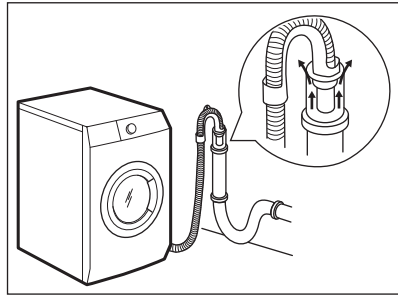
Ügyeljen arra, hogy a műanyag tömlővezető ne tudjon mozogni a készülék szivattyúzásaikor, és hogy a kifolyócső vége ne merüljön vízbe. Ekkor ugyanis a szennyes víz visszajuthat a készülékbe.

3. Amennyiben a kifolyócső vége az ábra szerint néz ki, közvetlenül betolhatja az állócsőbe.



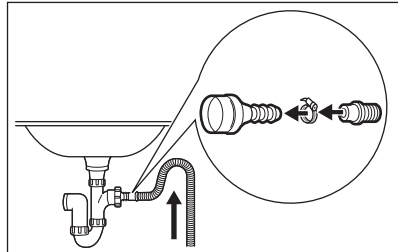
4. Egy szellőzőlyukkal ellátott állócsőre csatlakoztatva - Illessze a kifolyócsövet

közvetlenül az állócsőbe. Lásd az ábrát.



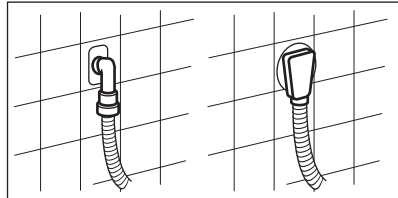
A kifolyócső végének mindig levegőznie kell, azaz a lefolyócső belső átmérőjének (min. 38 mm - min. 1,5") meg kell haladnia a kifolyócső külső átmérőjét.

5. A műanyag tömlővezető nélkül, egy szifonhoz csatlakoztatva - Nyomja be a kifolyócső végét a szifonba, és rögzítse egy szorítóbilinccsel. Lásd az ábrát.



Biztosítsa, hogy a kifolyócső egy hurkot képezzen, mivel így megelőzheti, hogy a szifonban levő részecskék a készülékbe jussanak.

6. Közvetlenül a helyiség falában lévő beépített lefolyó csővezetékhez csatlakoztassa, és egy bilinccsel rögzítse.



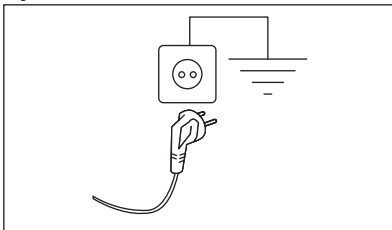
5.5 Elektromos csatlakozás

A telepítés befejezése után csatlakoztassa a hálózati csatlakozódugót a hálózati csatlakozóaljzatba.

Az ehhez szükséges elektromos adatok az adattáblán és a „Műszaki adatok” c. fejezetben találhatóak. Ellenőrizze, hogy ezek megfelelőek-e a hálózati tápfeszültséghez.

Ellenőrizze, hogy a háztartási elektromos berendezés elbírja-e a szükséges maximális terhelést, figyelembe véve az esetlegesen használatban lévő egyéb készülékeket is.

Csatlakoztassa a készüléket egy földelt aljzathoz.



Az elektromos kábel a készülék üzembe helyezése után legyen könnyen hozzáférhető.

A készülék üzembe helyezéséhez szükséges bármely elektromos szereléshez vegye fel a kapcsolatot a márkaszervizzel.

A gyártó semmilyen felelősséget nem vállal a fenti biztonsági szabályok be nem tartásából adódó károk, illetve sérülések esetén.

6. TARTOZÉKOK

6.1 Elérhető a www.aeg.com/shop weboldalon vagy a hivatalos márkakereskedőnél

Figyelmesen olvassa el a tartozékhoz mellékelt használati utasítást.



Kizárólag a AEG által jóváhagyott tartozékokkal biztosítható, hogy a készülék megfeleljen a biztonsági szabványoknak. Ha nem jóváhagyott alkatrészek kerülnek felhasználásra, akkor bármilyen követelésre vonatkozó jogosultság érvényét veszti.

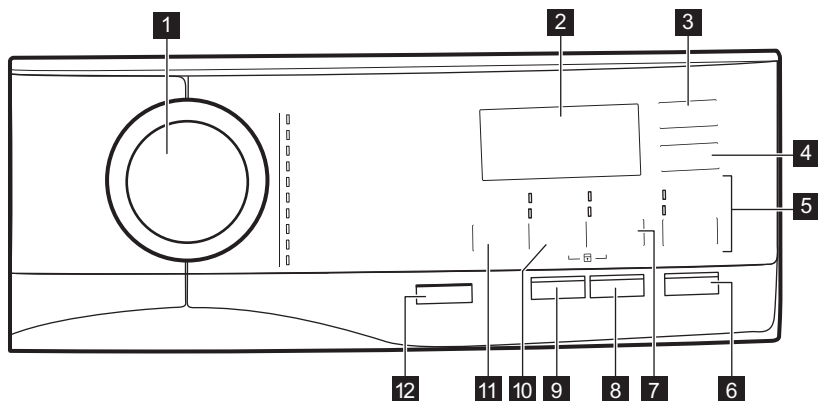
6.2 Rögzítőlemez készlet










Ha a készüléket nem az AEG által forgalmazott talapzatra állítja, rögzítse a készüléket a rögzítőlemezekhez.








Figyelmesen olvassa el a tartozékhoz mellékelt használati utasítást.

7. KEZELŐPANEL

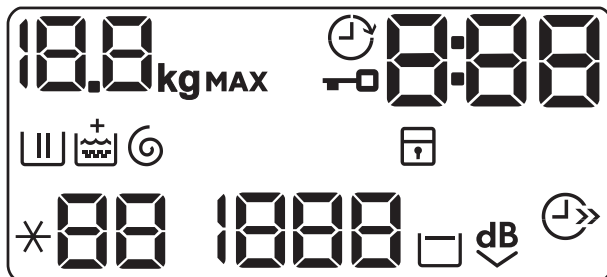
7.1 Kezelőpanel leírása



- 1** Programválasztás
- 2** Kijelző
- 3** Késleltetett indítás érintőgomb 
- 4** Időmegtakarítás érintőgomb 
- 5** Öblítés érintőgomb 
 - Extra öblítés kiegészítő funkció 
 - Mosási szakasz átugrása - Csak öblítés 
- 6** Start/Szünet érintőgomb 
- 7** Folteltávolítás/Előmosás érintőgomb  
 - Szennyeződések kiegészítő funkció 

- Előmosás kiegészítő funkció 
- 8** Higiénia gomb (Higiénia) 
- 9** Soft Plus érintőgomb
- 10** Centrifugálás érintőgomb 
 - Szakaszok átugrása - Csak szivattyúzás 
 - Szakaszok átugrása - Csak centrifuga 
- 11** Hőmérséklet érintőgomb 
- 12** Be/Ki nyomógomb 

7.2 Kijelző



Maximális töltet visszajelző. A **kg** ikon villog a program időtartamának becslésekor (lásd a „PROSENSE töltetérzékelés” c. szakaszt).



Késleltetett indítás visszajelző.



Ajtó zárva visszajelző.



A digitális visszajelző az alábbiakat képes megjeleníteni:

- Program időtartama (pl. **2:40**).
- Késleltetési idő (pl. **30'** vagy **2h**).
- Ciklus vége (**□**).
- Figyelmeztető kód (pl. **E20**).
- A készülék összesített működési idejének kijelzése. További részletekért olvassa el a „Beállítások” című bekezdés „Működési idő számláló” című szakaszát.



Mosási szakasz visszajelző: előmosási és mosási szakasz alatt villog.



Öblítési szakasz visszajelzője: öblítési szakasz alatt villog.



A **+** visszajelző jelenik meg a Soft Plus kiegészítő funkció aktiválásakor.



Centrifugálási és szivattyúzás szakasz visszajelzője. Centrifugálás és szivattyúzás szakasz alatt villog.



Gyermekekzár visszajelző.



Időmegtakarítás visszajelző.



Hőmérséklet-visszajelző. A ***--** visszajelző megjelenik, amikor hideg mosást állít be.



Centrifugálási sebesség-visszajelző.



Öblítés tartás visszajelző.



Extra Csendes visszajelző.

8. VEZÉRLŐTÁRCSA ÉS GOMBOK

8.1 Be/Ki ⓘ

Nyomja meg néhány másodperc hosszan a gombot a készülék be- vagy kikapcsolásához. A készülék be- vagy kikapcsolásakor két különböző hang hallható.

Mivel az energiafogyasztás csökkentésére a Készenlét funkció időnként automatikusan kikapcsolja a készüléket, így előfordulhat, hogy a készüléket ismét be kell kapcsolnia.

További részletekért olvassa el a Készenlét c. szakaszt a Napi használat című fejezetben.

8.2 Bevezetés



A kiegészítő funkciók nem választhatóak mindegyik mosási programmal. A mosási programok és a különféle opciók/funkciók összeegyeztethetőségére vonatkozóan lásd a „Programtáblázat” c. szakaszt.

Egy opció/funkció kizárhat egy másikat; ebben az esetben a készülék nem engedi a nem összeillő opciók/funkciók együtt történő beállítását.

Mindig ügyeljen arra, hogy tiszta és száraz legyen a képernyő, valamint az érintőgombok.

8.3 Hőmérséklet 🌡️

Egy mosási program kiválasztása esetén a készülék automatikusan javasol egy alapértelmezett hőmérsékletet.

Érintse meg többször egymás után a gombot, míg a kívánt hőmérséklet meg nem jelenik a kijelzőn.

Amikor a kijelzőn ✖ és – – visszajelzők láthatók, a készülék nem melegíti fel a vizet.

8.4 Centrifugálás 🌀

Egy program kiválasztásakor a készülék automatikusan beállítja az alapértelmezetten engedélyezett centrifugálási fordulatszámot.

Érintse meg többször ezt a gombot ehhez:


- **A centrifugálási sebesség megváltoztatása.**



A kijelző csak a beállított programnál elérhető centrifugálási sebességeket mutatja.

- **Kapcsolja be az Öblítés tartás kiegészítő funkciót.**

A program végén elmarad a centrifugálás. A készülék nem ereszt le az utolsó öblítővizet, hogy megóvja a ruhaneműket a gyűrődéstől. A mosóprogram végén a víz a dobban marad.

A kijelzőn a  visszajelző látható. Az ajtó zárva marad, a dob pedig rendszeresen átfordul, hogy csökkentse a ruhanemű gyűrődését. Az ajtó kinyitásához le kell engednie a vizet.


Ha megérinti a Start/Szünet gombot, a készülék centrifugál és leeresztja a vizet.



A készülék körülbelül 18 óra elteltével automatikusan leeresztja a vizet.

- **Kapcsolja be az Extra csendes kiegészítő funkciót.**

A közbenső és végső centrifugálási szakasz elmarad, és a készülék a program végén a dobban tartja a vizet. Ez segít csökkenteni a ruhanemű gyűrődését.


A kijelzőn a  visszajelző látható. Az ajtó zárva marad. A dob rendszeresen fordul, hogy csökkentse a ruhanemű gyűrődését. Az ajtó kinyitásához le kell engednie a vizet.

Mivel a program igen halk, megfelelő éjszakai használatra, amikor az olcsóbb éjszakai áram rendelkezésre áll. Néhány program esetén az öblítés több vizet használ.

Ha megérinti a Start/Szünet gombot, a készülék csak a szivattyúzást végzi el.




A készülék körülbelül 18 óra elteltével automatikusan leeresztja a vizet.

- **Kapcsolja be a csak szivattyúzás kiegészítő funkciót (a mosási, öblítési és centrifugálási szakasz kihagyása):** Csak szivattyúzás funkciót. A készülék csak a szivattyúzást végzi el a kiválasztott mosási programból. A kijelzőn a **--** (hideg), a **---** (nincs centrifugálás) és a  visszajelzők láthatók.
- **Aktiválja a csak centrifugálás opciót (a mosási és öblítési szakasz kihagyásához):** Csak centrifuga funkciót.



Ezen kiegészítő funkció beállítása előtt válasszon ki egy megfelelő mosási programot a ruhaneműkhöz. A készülék a ruhaneműk ápolásához leginkább illeszkedő centrifugálási ciklust hajtja végre (pl. műszálás darabok esetén először válassza ki a Synthetics mosási programot, majd a Csak centrifuga kiegészítő funkciót).



A készülék csak a centrifugálást végzi el a kiválasztott mosási programból.

A kijelző a **--** (hideg) visszajelzőt, a  szakasz visszajelzőt és a centrifugálás fordulatszámát mutatja.

8.5 Folteltávolítás/Előmosás

Nyomja meg többször ezt a gombot a két kiegészítő funkció közül az egyik bekapcsolásához.

A megfelelő visszajelző megjelenik a kijelzőn.

- **Szennyeződések **
A kiegészítő funkció kiválasztásával folteltávolító szakasz adható a programhoz, az erősen szennyezett vagy foltos ruhanemű folteltávolítóval történő kezeléséhez.
Töltse a folteltávolítót a  rekeszbe. A folteltávolító a mosási program megfelelő fázisa alatt kerül hozzáadásra.



Ez a kiegészítő funkció 40 °C-nál alacsonyabb hőmérséklet esetén nem áll rendelkezésre.

- **Előmosás **

A kiegészítő funkció használatával 30 °C-os előmosási szakaszt adhat a mosási szakasz elé.

A kiegészítő funkció erősen szennyezett ruhanemű, különösen homokkal, porral, sárral és egyéb szilárd részecskével összepiszkolt ruhák esetén ajánlott.



A kiegészítő funkciók növelhetik a program időtartamát.



Ez a két kiegészítő funkció nem állítható be együtt.

8.6 Soft Plus

Az öblítőszer tökéletes eloszlásának és a ruhanemű puhaságának növelése érdekében válassza a Soft Plus kiegészítő funkciót.





A kiegészítő funkció kismértékben növeli a program időtartamát.

8.7 Késleltetett indítás


Ezzel a kiegészítő funkcióval a program kezdetét megfelelőbb időpontig késleltetheti.

A megfelelő késleltetés beállításához érintse meg többször a gombot. Az időtartam 30 perces lépésekkel 90 percig, valamint 2 óra és 20 óra között növelhető.

A Start/Szünet  gomb megérintése után a kijelzőn a  visszajelző és a kiválasztott késleltetési időtartam látható, és a készülék megkezdi a visszaszámlálást.


8.8 Öblítés

Ezzel a gombbal az alábbi kiegészítő funkciók egyikét lehet kiválasztani:

- **Extra öblítés kiegészítő funkció **
Ez a kiegészítő funkció néhány öblítési fázist ad a kiválasztott mosási programhoz.
Olyan személyek esetében használja ezt a kiegészítő funkciót, akik allergiások a mosószermaradványokra, valamint olyan helyeken, ahol lág a víz.



A kiegészítő funkció kismértékben növeli a program időtartamát.

- Mosási szakasz átugrása - Csak öblítés kiegészítő funkció 

A készülék csak az öblítési, centrifugálási és szivattyúzási szakaszt végzi el a kiválasztott programból.

Az érintőgomb fölött megjelenik a megfelelő visszajelző.


8.9 Időmegtakarítás


Ezzel a kiegészítő funkcióval csökkentheti a program időtartamát.

- Amennyiben a ruhanemű átlagosan vagy enyhén szennyezett, ajánlatos lehet a mosási program lerövidítése. Érintse meg **egyszer** a gombot a program időtartamának csökkentéséhez.
- Kisebb töltet esetén **kétszer** érintse meg ezt a gombot egy extra gyors program beállításához.

A kijelzőn  visszajelző jelenik meg.

8.10 Higiénia

Ezt a kiegészítő funkciót fehér Cottons ruhadarabok programhoz állítsa be. Amíg ez a kiegészítő funkció ki van választva, sem a hőmérséklet, sem a ciklus időtartama nem módosítható. A Időmegtakarítás  és Extra

csendes ^{dB}  kiegészítő funkciók nem állnak rendelkezésre.


Az érintőgomb fölött megjelenik a megfelelő visszajelző.

Ez a kiegészítő funkció a gőzzel kombinált mosási fázisnak köszönhetően a baktériumok és vírusok több mint 99,99%-át eltávolítja azáltal, hogy a mosási fázis a hőmérsékletet végig 60°C felett tartja; az alkalmazott gőz fázis további kezelést nyújt a szövetszálaknak, míg az alaposabb öblítési fázis a mosószer- és mikroorganizmus-maradványok megfelelő eltávolításáról gondoskodik. A kiegészítő funkció a pollenek/ allergén anyagok alapos eltávolítását is biztosítja.



A Swisstest Testmaterialien AG által 2021-ben végzett külső teszt (202120117. számú tesztjelentés) a következőket vizsgálta: Staphylococcus aureus, Enterococcus faecium, Candida albicans, Pseudomonas aeruginosa és MS2 bakteriofág.

8.11 Start/Szünet




Érintse meg a Start/Szünet  gombot a készülék elindításához vagy szünethez, illetve a futó program megszakításához.

9. PROGRAMOK

9.1 Programtáblázat

Mosási programok


Program	Program leírása
Mosási programok	
Eco 40-60	Fehér pamut és szintartó színes pamut. Közepesen szennyezett ruhadarabok. Az energiafogyasztás csökken, és a mosási program ideje megnövekszik, így jó mosási eredményt biztosít.
Cottons	Fehér és színes pamut. Közepesen, erősen és enyhén szennyezett ruhadarabok.
Synthetics	Műszálas vagy kevertszál aszövetek. Közepesen szennyezett ruhadarabok.

Program	Program leírása
Delicates	Kényes textilía, pl. akril, viszkóz és kevertszálás anyagok, melyek kímélő mosást igényelnek. Közepesen és enyhén szennyezett ruhadarabok.
Wool/Silk 	Gépben mosható gyapjú, kézzel mosható gyapjú és egyéb ruhanemű „kézzel mosható” szimbólummal ellátva ¹⁾
20 min. - 3kg	Pamut és műszálás darabok enyhén szennyezett vagy csupán egyszer viselve.
Easy Iron	Gyengéd mosást igénylő műszálás ruhák. Közepesen és enyhén szennyezett ruhadarabok. ²⁾
Downing Jackets	Mosási program egy tolkabáthoz, műszálás takaróhoz, paplanhoz, ágyterítőhöz stb.
Outdoor	<div style="border: 1px solid black; padding: 5px; margin-bottom: 10px;"> <p>i</p> <p>Ne használjon öblítőszeret, és győződjön meg arról, hogy nincs öblítőszer-maradvány a mosószer-adagolóban.</p> </div> <p>Kivehető polár vagy egyéb termobéléssel rendelkező kültéri ruházat, például munkaruha, sportruha, vízálló és lélegző dzseki vagy széldzseki. A javasolt ruhatöltet 2.0 kg. Ez a kifejezetten a víztaszító bevonattal rendelkező ruhadarabokhoz tervezett program vízállóságot helyreállító ciklusként is használható. A vízállóságot helyreállító ciklus elvégzéséhez a következők szerint járjon el:</p> <ul style="list-style-type: none"> • Töltse a mosószeret a rekeszbe . • Töltsön ruhaneműhöz való, speciális impregnáló szert az öblítőszer-adagoló rekeszbe . • Csökkentse a töltet mennyiségét 1.0 kg-ra. <div style="border: 1px solid black; padding: 5px; margin-top: 10px;"> <p>i</p> <p>A vízállóságot helyreállító funkció legeredményesebbé tétele érdekében a ruhaneműt szárítógépben szárítsa meg az Outdoor szárítóprogram használatával (amennyiben az rendelkezésre áll, és ha a ruhanemű tájékoztató címkéje megengedi a gépi szárítást).</p> </div>
Denim	Pamutvászon és jersey ruhanemű. Normál szennyezettség. A program pamutvászonhoz tervezett kíméletes öblítési fázist végez, mely csökkenti a kifakulást, és megakadályozza, hogy mosópormaradványok maradjanak az anyag szálain.

1) A ciklus közben a dob kis sebességen forog a kíméletes mosás érdekében. Úgy tűnhet, hogy a dob nem forog, vagy nem megfelelően forog, azonban ez normális jelenség ennél a programnál.

2) A ruhanemű gyűrődésének csökkentése érdekében ez a ciklus szabályozza a víz hőmérsékletét, valamint kímélő mosást és centrifugálást végez. Ekkor a mosógép további öblítéseket végez.

Program hőmérséklete, maximális centrifugálási sebesség és maximális töltet

Program	Alapértelmezett hőmérséklet Hőmérsékleti tartomány	Referencia centrifugálási fordulatszám Centrifugálási sebességtartomány	Maximális töltet
Mosási programok			
Eco 40-60	40 °C ¹⁾	1400 ford./perc 1400 ford./perc - 400 ford./perc	7.0 kg
Cottons	40 °C 95 °C - Hideg	1400 ford./perc 1400 ford./perc - 400 ford./perc	7.0 kg
Synthetics	40 °C 60 °C - Hideg	1200 ford./perc 1200 ford./perc - 400 ford./perc	3.0 kg
Delicates	30 °C 40 °C - Hideg	1200 ford./perc 1200 ford./perc - 400 ford./perc	1.5 kg
Wool/Silk 	40 °C 40 °C - Hideg	1200 ford./perc 1200 ford./perc - 400 ford./perc	1.5 kg
20 min. - 3kg	30 °C 40 °C - 30 °C	1200 ford./perc 1200 ford./perc - 400 ford./perc	3.0 kg
Easy Iron	30 °C 60 °C - Hideg	800 ford./perc 800 ford./perc - 400 ford./perc	3.0 kg
Downing Jackets	40 °C 60 °C - Hideg	800 ford./perc 800 ford./perc - 400 ford./perc	2.0 kg
Outdoor	30 °C 40 °C - Hideg	1200 ford./perc 1200 ford./perc - 400 ford./perc	2.0 kg ²⁾ 1.0 kg ³⁾
Denim	30 °C 40 °C - Hideg	800 ford./perc 1200 ford./perc - 400 ford./perc	2.0 kg

1) A 2019/2023 sz. EU tanácsi rendelet értelmében ez a program 40 °C-on alkalmas a normál szennyezettségű, 40 °C-on és 60 °C-on mosható pamut ruhaneműk ugyanazon ciklusban történő együttes mosására.
















A ruhaneműben kialakult hőmérsékletre, a program időtartamára és egyéb adatokra vonatkozó tájékoztatás a „Fogyasztási értékek” c. fejezetben található.
Az energiafogyasztás tekintetében általában azok a leghatékonyabb programok, melyek alacsonyabb hőmérsékleten és hosszabb időtartammal működnek.

2) Mosási program.

3) Mosási program és vízállóságot helyreállító fázis.

Programfunkciók összegegyeztetetősége

	Eco 40-60	Cottons	Synthetics	Delicates	Wool/Silk 	20 min. - 3kg	Easy Iron	Downing Jackets	Outdoor	Denim
Centrifugálás 	■	■	■	■	■	■	■	■	■	■
Öblítés tartás 	■	■	■	■	■		■		■	■
Extra csendes 		■	■	■						■
Csak szivattyúzás 		■	■	■	■	■	■	■	■	■
Csak centrifuga 1) 		■	■	■	■	■	■	■	■	■
Szennyeződések 2) 		■	■				■			■
Előmosás 		■	■				■			
Extra öblítés 		■	■	■			■		■	■
Csak öblítés 		■	■	■	■	■	■	■	■	■
Higiénia 		■								
Időmegtakarítás 3) 		■	■	■			■			
Késleltetett indítás 	■	■	■	■	■	■	■	■	■	■
Soft Plus		■	■	■			■			■


1) Ezen kiegészítő funkció beállítása előtt válasszon ki egy megfelelő mosási programot a ruhaneműkhöz. A készülék a ruhaneműk ápolásához leginkább illeszkedő centrifugálási ciklust hajtja végre (pl. műszálás darabok esetén először válassza ki a Synthetics mosási programot, majd a Csak centrifuga kiegészítő funkciót).

2) Ez a beállítás 40 °C-nál alacsonyabb hőmérséklet esetén nem áll rendelkezésre.

3) Ha a legrövidebb időtartamot állítja be, azt ajánljuk, hogy csökkentse a töltet méretét. Meg lehet teljesen tölteni a készüléket, de csökkenhet a mosás hatékonysága.

A mosási programokhoz ajánlott mosószerek

Program	Univerzális mosópor ¹⁾	Univerzális folyékony mosószert	Folyékony mosószert színes ruhadarabokhoz	Kényes gyapjú ruhadarabok	Speciális
Eco 40-60	▲	▲	▲	--	--

Program	Univerzális mosópor ¹⁾	Univerzális folyékony mosószer	Folyékony színes ruhadarabokhoz	Kényes gyapjú ruhadarabok	Speciális
Cottons	▲	▲	▲	--	--
Synthetics	▲	▲	▲	--	--
Delicates	--	--	--	▲	▲
 Wool/Silk	--	--	--	▲	▲
20 min. - 3kg	--	▲	▲	--	--
Easy Iron	▲	▲	▲	--	--
Downing Jackets	--	--	--	▲	▲
Outdoor	--	--	--	▲	▲
Denim	--	--	▲	▲	▲

1) 60 °C-nál magasabb hőmérsékleten mosópor használata javasolt.

▲ = Ajánlott

-- = Nem ajánlott

9.2 Woolmark Wool Care - Kék



A Woolmark Company ennek a mosógépnek a gyapjúmosási ciklusát jóváhagyta a „kézzel mosható” jelzésű, gyapjú ruhánemű gépi mosására, azzal a feltétellel, hogy a ruhák mosása a ruhanemű kezelési címkéjén szereplő és a mosógép gyártójától származó utasítások szerint történik.

M1460

A Woolmark szimbólum minőségstanúsító védjegy funkciót tölt be számos országban.

10. BEÁLLÍTÁSOK

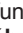

10.1 Bevezetés







Egy gombkombináció megnyomásakor **ne hajlítsa** ujjait lefele. A gombok alatti szenzorok érzékenyek, és helytelenül érzékelhetik az ön választását.

10.2 Gyerekzár

Ezzel a kiegészítő funkcióval megakadályozhatja a gyermekeket abban, hogy játsszanak a kezelőpanellel.

- A kiegészítő funkció **be-/kikapcsolásához** egyidejűleg addig tartsa megérintve a  és  gombot, amíg

a  visszajelző **világítani nem kezd/el nem alszik** a kijelzőn.
Bekapcsolhatja a kiegészítő funkciót:




- Miután megérinti a Start/Szünet  gombot: az összes gomb és a programkapcsoló inaktívvá válik (a Be/Ki  gomb kivételével).
- Mielőtt megérinti a Start/Szünet  gombot: a készülék nem indítható.

A kiegészítő funkció kiválasztását a készülék kikapcsolás után is tárolja.

10.3 Hangjelzések

A készülék különböző hangjelzésekkel rendelkezik, melyek akkor működnek, amikor:

- Bekapcsolja a készüléket (különleges, rövid hangjelzés).
- Kikapcsolja a készüléket (különleges, rövid hangjelzés).
- Megérint egy gombot (kattanó hangjelzés).
- Nem megfelelő beállítást választ (3 rövid hangjelzés).
- A program véget ér (hangjelzessorozat hallható hozzávetőleg 2 percig).
- A készülék meghibásodott (rövid hangjelzések sorozata hallható hozzávetőleg 5 percig).




A program végét jelző hangjelzések **ki-/bekapcsolására**, a   és  gombot érintse meg egyidejűleg körülbelül 6 másodpercre.



Ha kikapcsolja a hangjelzéseket, azok csak akkor működnek, amikor a készülék működésében hiba lép fel.



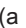
10.4 Állandó Extra öblítés

A kiegészítő funkció mindig egy további öblítést eredményez egy új program beállításakor.

- A kiegészítő funkció **be/kikapcsolásához** egyidejűleg addig tartsa megérintve a   és  gombot, amíg a Extra öblítés gomb visszajelzője **világítani nem kezd/el nem alszik**.

10.5 Üzemóra-számláló

A készülék teljes üzemidejét órákban lehet megjeleníteni, az első bekapcsolástól kezdve. Ez az érték a programok működési idejét számolja (nem tartalmazza a szüneteket és a késleltetett indítás időtartamát). Ennek az értéknek a megjelenítéséhez tegye a következőket:




1. Kapcsolja be a készüléket a Be/Ki gomb megnyomásával.
2. Fordítsa el a programválasztó gombot az Eco 40-60 programra (az 1. pozíció az óramutató járása szerint).
3. Nyomja meg és tartsa nyomva a   és  gombokat néhány másodpercig (a bekapcsolást követő 10 másodpercen belül). Ezen 10 másodperc elteltével a billentyűkombináció be- és kikapcsolja a hangjelzéseket).
4. 3 másodperc elteltével a készülék órákban számolt összes üzemideje megjelenik a kijelzőn: pl. 1276 óra - a kijelzőn a Hr szöveg 2 másodpercig, 12 (ezer és száz) 2 másodpercig és 76 (tízes és egyes) látható.



Ha az eljárás nem hoz eredményt (időtűllépés, a programválasztó gomb nem megfelelő helyzete vagy helytelen billentyűkombináció miatt), kapcsolja ki a készüléket, és ismételje meg a lépéseket az elejétől.

10.6 Gyári beáll. Visszaáll.

Ez a funkció lehetővé teszi a gyári alapbeállítások visszaállítását. A kiegészítő funkció **bekapcsolásához** kövesse az alábbi lépéseket:

1. Kapcsolja be a készüléket a Be/Ki gomb megnyomásával.
2. Fordítsa el a programválasztó gombot az Synthetics programra (3. pozíció az óramutató járása szerint).
3. Nyomja meg és tartsa nyomva a   és  gombokat néhány másodpercig (a bekapcsolást követő 10 másodpercen belül). Ezen 10 másodperc elteltével a billentyűkombináció be- és kikapcsolja a hangjelzéseket).

4. A kijelzőn kb. 5 másodpercig – – – látható.



Ha az eljárás nem hoz eredményt (időtűllépés, a programválasztó gomb nem megfelelő helyzete vagy helytelen billentyűkombináció miatt), kapcsolja ki a készüléket, és ismételje meg a lépéseket az elejétől.

11. AZ ELSŐ HASZNÁLAT ELŐTT

1. Ellenőrizze, hogy rendelkezésre áll-e a tápfeszültség, és nyitva van-e a vízcsap.
 2. Töltsön 2 liter vizet a 2 jelzésű mosószer-adagolóba.
- Ez a lépés aktiválja a leeresztő rendszert.
3. Töltsön kis mennyiségű mosószert a 2 jelzésű mosószer-adagolóba.

4. Állítsa be és ruhák nélkül indítson el egy pamut mosására szolgáló programot a legmagasabb hőmérsékleten, üres dobbal.


Ez minden szennyeződést eltávolít a dobból és az üstből.

12. NAPI HASZNÁLAT

⚠ FIGYELMEZTETÉS!

Lásd a „Biztonság” című fejezetet.

12.1 A készülék bekapcsolása

1. Csatlakoztassa a hálózati csatlakozót a hálózati aljzathoz.
2. Nyissa meg a vízcsapot.
3. A készülék bekapcsolásához nyomja meg a Be/Ki  gombot néhány másodpercig.

Egy rövid hangjelzés hallható. A készülék automatikusan egy alapértelmezett programot javasol. A megfelelő jelzőfény világítani kezd.

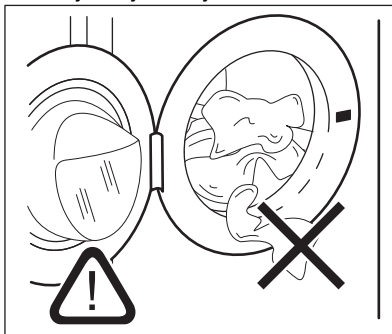
A kijelzőn a maximális töltet, az alapértelmezett hőmérséklet, az alapértelmezett centrifugálási sebesség, a kiválasztott program szakaszainak visszajelzői és a program időtartama jelenik meg.

12.2 A ruhák betöltése

1. Nyissa ki a készülék ajtaját.
2. Rázza meg a darabokat, mielőtt a készülékbe helyezi azokat.
3. Helyezze a szennyes ruhadarabokat egyenként a dobbá.

Ügyeljen arra, hogy ne tegyen túl sok mosandó holmit a dobba.

4. Zárja be jól az ajtót.



⚠ VIGYÁZAT!

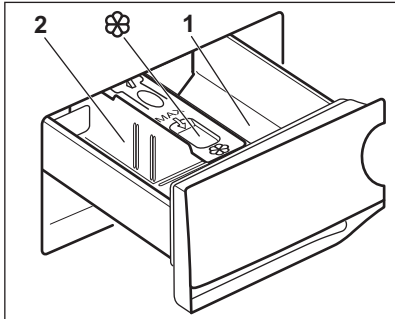
Győződjön meg arról, hogy az ajtó és a tömítés közé nem szorult-e ruhadarab. Ellenkező esetben víz szivároghat ki, vagy károsodhat a ruhanemű.

⚠ VIGYÁZAT!

Az olajjal vagy zsírral erősen szennyezett ruhanemű mosása károsíthatja a készülék gumi alkatrészeit.

12.3 Mosószerek és adalékok használata

1. Mérje ki a mosó- és az öblítőszeret.
2. Helyezze a mosó- és az öblítőszeret a megfelelő rekeszekbe.
3. Gondosan zárja be a mosószert-adagolót



⚠ VIGYÁZAT!

Használjon automata mosógépekhez gyártott mosószert.



Mindig tartsa be a mosószertermékek csomagolásán található utasításokat.

1 Mosószert-adagoló az előmosási fázis-hoz vagy az áztató programhoz (ha van). A program indítása előtt töltsé be az előmosáshoz és áztatáshoz szükséges mosószert.

2 Mosási szakasz mosószert-adagolója. Ha folyékony mosószert használ, akkor közvetlenül a program indítása előtt töltsé be azt.

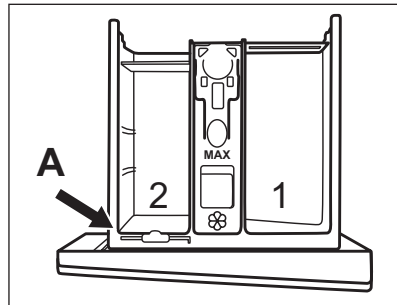


Rekesz a folyékony adalékok (öblítőszer, keményítő) számára. A program indítása előtt töltsé a terméket a rekeszbe.

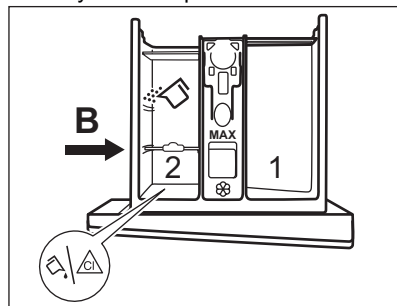
Amennyiben szükséges, a mosási szakasz után távolítsa el a mosószert-maradványokat a mosószert-adagolóból.

12.4 A mosószert-elválasztó helyzetének módosítása

1. Húzza ki a mosószert-adagolót. A mosószert-elválasztó **A** helyzete **por állagú mosószert** esetén alkalmazandó (gyári beállítás).

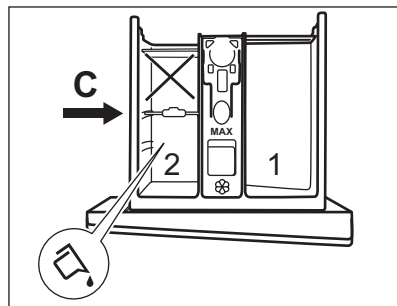


2. **Folyékony mosószert/adalék vagy fehérítő használata is:** Húzza ki a mosószert-elválasztót a helyéről **A**, majd helyezze a **B** pozícióba.



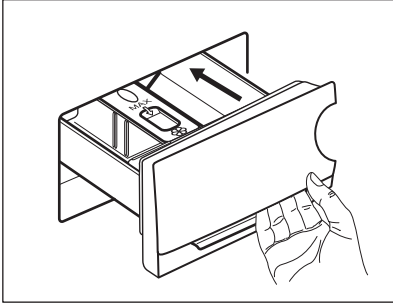
A mosószert-elválasztó **B** pozíciója a hátsó rekeszbe töltött mosópor és az első rekeszbe töltött folyékony mosószert/adalék vagy fehérítő esetén.

3. **Kizárólag folyékony mosószert használata:** Helyezze **C** pozícióba a mosószert-elválasztót.



- Ne használjon kocsonyás állagú vagy sűrű folyékony mosószerteket.
- Ne lépje túl a folyékony mosószert-hez tartozó maximális betöltési térfogatot.
- Ne állítson be előmosási szakaszt.

- Ne állítsa be a késleltetett indítás funkciót.
4. Mérje ki a mosó- és az öblítőszer, majd óvatosan csukja be a mosószer-adagolót.



Ellenőrizze, hogy a mosószer-elválasztó megfelelően van-e behelyezve, és nem akadályozza-e a fiók bezárását.

12.5 Program kiválasztása

1. Fordítsa a programválasztó gombot a kívánt mosási programra. A megfelelő program visszajelzője világítani kezd.

A Start/Szünet gomb visszajelzője villog. A kijelzőn a programhoz tartozó maximális töltet, az alapértelmezett hőmérséklet, az alapértelmezett centrifugálási sebesség, a mosási szakaszvisszajelzők (ahol rendelkezésre állnak) és a program időtartamának kijelzése jelenik meg.

2. Érintse meg a megfelelő gombokat a hőmérséklet és/vagy a centrifugálási sebesség módosításához.
3. Szükség szerint válasszon ki egy vagy több funkciót a megfelelő gombok megérintésével. A hozzájuk tartozó visszajelzők megjelennek a kijelzőn, és az információk ennek megfelelően módosulnak.



Amennyiben egy beállítás **nem lehetséges**, nem jelenik meg visszajelző, és hangjelzés hallható.

12.6 A program indítása

A program elindításához érintse meg a Start/Szünet gombot.

A hozzá tartozó visszajelző villogása megszűnik, és folyamatosan világítani kezd.

A kijelzőn a működő fázis visszajelzője villogni kezd.

A program elindul, és az ajtó reteszelődik. A kijelzőn a jelzés látható.



A leeresztő szivattyú egy rövid időre bekapcsolhat, mielőtt a készülék vizet tölt be.

12.7 Egy program késleltetett indítással történő indítása

1. Érintse meg annyiszor a Késleltetett indítás gombot, amíg a kijelzőn a megfelelő késleltetési idő meg nem jelenik. Megjelenik a visszajelző.
2. Érintse meg a Start/Szünet gombot. A készülék megkezdí a késleltetett indítás visszaszámlálását. Amikor a visszaszámlálás befejeződött, megkezdődik a program végrehajtása.



A PROSENSE becslés a visszaszámlálás végén kezdődik.

Visszaszámlálás elindulása után a késleltetett indítás leállítása

Késleltetett indítás törlése:

1. A Start/Szünet gomb megérintésével szüneteltesse a készülék működését. A megfelelő visszajelző villog.
2. Addig érintse meg többször a Késleltetett indítás gombot, míg a meg nem jelenik a kijelzőn.
3. A program azonnali elindításához érintse meg ismét a Start/Szünet gombot.

Visszaszámlálás elindulása után a késleltetett indítás módosítása

Késleltetett indítás módosítása:

1. A Start/Szünet gomb megérintésével szüneteltesse a készülék működését. A megfelelő visszajelző villog.
2. Érintse meg annyiszor a Késleltetett indítás gombot, amíg a kijelzőn a megfelelő késleltetési idő meg nem jelenik.

3. Az új visszaszámlálás elindításához érintse meg ismét a Start/Szünet gombot.

12.8 A ProSense töltetérzékelés



A program kijelzőn megjelenített időtartama **közepes/nagy töltetre** vonatkozik.

A Start/Szünet gomb megérintése után a megengedett legnagyobb töltet visszajelzője kialszik, a visszajelző villog, és a ProSense funkció elindítja a ruhatöltet érzékelését:

1. A készülék a töltetet az első 30 másodpercben érzékeli: a **kg** visszajelző és a időt jelző pontok villognak, és a dob rövid ideig forog.
2. A töltetérzékelés végén a **kg** visszajelző kialszik, és a időt jelző pontok abbahagyják a villogást. A program időtartama a töltetnek megfelelően nőhet vagy csökkenhet. További 30 másodperc után megkezdődik a vízbetöltés.

A töltetérzékelés végén, **ha a dob túl van terhelve**, a **MAX** visszajelző villogni kezd a kijelzőn:

Ebben az esetben 30 másodpercig van lehetőség a készülék működésének szüneteltetésére, és a fölös mennyiségű ruhanemű eltávolítására.

Miután eltávolította a fölös mennyiségű ruhaneműt, a program elindításához érintse meg a Start/Szünet gombot. A ProSense szakasz legfeljebb három alkalommal ismételhető (lásd az 1. pontot).

Fontos! Amennyiben nem csökkenti a ruhanemű mennyiségét, a mosási program a túlterhelés ellenére elindul. Ebben az esetben nem garantálható a legjobb mosási eredmény.



- A program kezdete után körülbelül 20 perccel a program időtartama a ruhatöltet vízfelszívó képességétől függően újból beállítható.
- A ProSense töltetérzékelés kizárólag teljes mosási programoknál fut le (amikor nincs szakaszkihagyás beállítva).
- A ProSense funkció nem áll rendelkezésre a rövid programoknál és a mosási szakasz nélküli programoknál.
- A készülék dupla sípolással jelezhet túlterhelést vagy egyenetlenül elosztott töltetet. Hangjelzés hallható, ha a hangjelzések nincsenek letiltva.

12.9 Programszakasz visszajelzők

Amikor a program elindul, az éppen futó szakasz visszajelzője villog, és a többi szakaszvisszajelző folyamatosan világít.

Például, a mosási vagy előmosási szakasz

fut:

Amikor a szakasz véget ér, a hozzá tartozó visszajelző villogása megszűnik, és folyamatosan világítani kezd. Villogni kezd a következő szakaszvisszajelző.

Például, az öblítési szakasz fut:



12.10 A program megszakítása és a kiegészítő funkciók módosítása

Ha a program működik, **csak néhány** kiegészítő funkció módosítására van lehetőség:

1. Érintse meg a Start/Szünet gombot. A megfelelő visszajelző villog.
2. Módosítsa a kiegészítő funkciókat. A kijelzőn megjelenő információk ennek megfelelően módosulnak.
3. Érintse meg ismét a Start/Szünet gombot.

Folytatódik a mosóprogram.

12.11 Folyamatban levő program törlése

1. A program törléséhez és a készülék kikapcsolásához nyomja meg a Be/Ki  gombot.
2. A készülék ismételt bekapcsolásához nyomja meg a Be/Ki  gombot.
Most új mosási programot állíthat be.






Amennyiben a ProSense szakasz már lefutott, és a vízbetöltés már elkezdődött, az új program a **ProSense szakasz megismétlése nélkül** indul el. A készülék a vizet és a mosószert nem eresztí le a pazarlás elkerülése érdekében. A kijelzőn a program maximális időtartama jelenik meg, mely az új program elindítása után kb. 20 perccel frissül.

12.12 Az ajtó kinyitása - Ruhanemű hozzáadása

A program vagy a késleltetett indítás működése közben a készülék ajtaja zárva van.





Ha a hőmérséklet vagy a dobban lévő víz szintje túl magas, és/vagy a dob még forog, nem nyithatja ki a készülék ajtaját.

1. Érintse meg a Start/Szünet  gombot. A hozzá tartozó ajtózárral visszajelző kialszik a kijelzőn.
2. Nyissa ki a készülék ajtaját. Ha szükséges, helyezzen be vagy vegyen ki ruhaneműt a készülékből.
3. Csukja be az ajtót, majd érintse meg a Start/Szünet  gombot.
Folytatódik a program vagy a késleltetett indítás végrehajtása.
4. Az ajtó kinyitható, amikor a program befejeződött, vagy állítsa be a centrifugálás, illetve szivattyúzás programot/kiegészítő funkciót, majd nyomja meg a Start/Szünet  gombot.


12.13 Miután a program véget ért

Amikor a program befejeződött, a készülék automatikusan leáll. A hangjelzések hallhatóak, ha engedélyezve vannak.

A kijelzőn az összes mosási szakasz visszajelzője folyamatosan villogítani kezd, és az időkijelző területen  látható.

Kialszik a Start/Szünet  gomb visszajelzője.

Az ajtózárral kiold, és kialszik a  visszajelző.

1. A készülék kikapcsolásához nyomja meg a Be/Ki  gombot.
A program lejáratá után öt perccel az energiatakarékos funkció automatikusan kikapcsolja a készüléket.




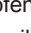



Amikor ismét bekapcsolja a készüléket, akkor a kijelzőn az utoljára beállított program kijelzése látható. Forgassa el a programválasztó gombot egy új program beállításához.

2. Szedje ki a ruhaneműt a dobból.
3. Ellenőrizze, hogy a dob üres-e.
4. Hagyja egy ideig nyitva az ajtót és a mosószert-adagoló rekeszt, hogy elkerülje a penész vagy kellemetlen szagok keletkezését.
5. Zárja el a vízcsapot.

12.14 Víz kiszivattyúzása a ciklus lejáratá után

Ha olyan programot vagy kiegészítő funkciót választott, amely nem üríti ki az utolsó öblítés vizét a dobból, a program befejeződik, azonban:

- A kijelzőn a  jelzőfény, a  vagy  kiegészítő funkció jelzőfénye és az ajtó zárva jelzőfény  jelenik meg. A futó szakasz jelzőfénye  villog.
- A dob továbbra is rendszeresen forog, hogy megakadályozza a ruhák gyűrődését.
- Az ajtó zárva marad.
- Az ajtó kinyitásához le kell a vizet engednie:

1. Amennyiben szükséges, a Centrifugálás gomb megérintésével csökkentse a centrifugálás készülék által javasolt fordulatszámát.

2. Érintse meg a Start/Szünet gombot:

- Amennyiben van beállítva, a készülék leereszti a vizet és centrifugál.
- Amennyiben van beállítva, a készülék csak leereszti a vizet.

A vagy kiegészítő funkció visszajelző kialszik, míg a visszajelző villog, majd kialszik.

3. A program befejezése után kialszik az ajtó zárva visszajelző, és kinyithatja az ajtót.

4. A készülék kikapcsolásához nyomja meg a Be/Ki gombot néhány másodpercig.



A készülék minden esetben körülbelül 18 óra elteltével automatikusan leereszti a vizet.

12.15 Készenlét kiegészítő funkció

A Készenlét kiegészítő funkció az energiafogyasztás csökkentésére automatikusan kikapcsolja a készüléket, ha:

- A Start/Szünet gomb megérintése előtt 5 percen át nem használja a készüléket. A készülék ismételt bekapcsolásához nyomja meg a Be/Ki gombot.
- A mosási program befejezése után 5 perccel A készülék ismételt bekapcsolásához nyomja meg a Be/Ki gombot. A kijelzőn a legutolsó beállított program befejezési ideje látható. Forgassa el a programválasztó gombot egy új ciklus beállításához.



Ha olyan programot vagy kiegészítő funkciót állít be, melynek végén a víz a dobben marad, a Készenlét funkció **nem kapcsolja ki** a készüléket arra való emlékeztetőként, hogy el kell végezni a szivattyúzást.

13. HASZNOS TANÁCSOK ÉS JAVASLATOK



FIGYELMEZTETÉS!

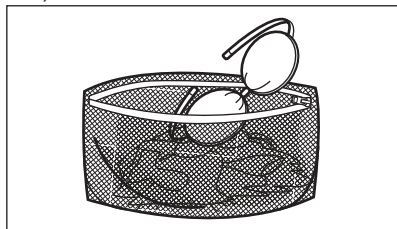
Lásd a „Biztonság” című fejezetet.

13.1 A ruhatöltet

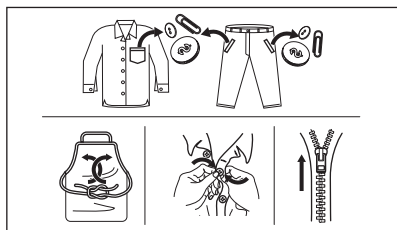
- A következők szerint válogassa szét a ruhákat: fehér, színes, műszál, kényes és gyapjúruhák.
- Tartsa be a mosási útmutatásokat, melyek a ruhák kezelési címkéin találhatóak.
- Ne mosson együtt fehér és színes darabokat.
- Egyes színes ruhadarabok elszíneződhetnek az első mosásnál. Célszerű az első néhány mosásnál külön mosni ezeket.
- Fordítsa ki a többrétegű anyagokat, gyapjút és nyomtatott ábrákkal ellátott darabokat.
- Kezelje elő a makacs foltokat.
- Különleges mosószerrel távolítsa el a makacs szennyeződések.

- Legyen körültekintő a függönyökkel. Vegye ki az akasztókat, és tegye mosózsákba vagy párnahuzatba a függönyöket.
- Centrifugálási szakaszban kiegyensúlyozási problémákat okozhat a nagyon kis ruhatöltet, és túlzott vibrációhoz vezethet. Ha ez történik:
 - a. szakítsa meg a programot, és nyissa ki a készülék ajtaját (lásd a „Napi használat” című fejezetet);
 - b. kézzel rendezze el a dobben a darabokat, hogy azok egyenletesen helyezkedjenek el;
 - c. nyomja meg a Start/Szünet gombot. A centrifugálási szakasz folytatódik.
- Gombolja be a párnahuzatokat, húzza össze a cipzárait, kapcsolja be a kapcsokat és patentokat. Kösse meg az öveket, zsinégeket, cipőfűzőket, szalagokat és egyéb laza alkotóelemeket.
- Ne mossa a készülékben a nem szegett vagy szakadt ruhadarabokat. Használjon

mosózsákat a kis és/vagy kényes darabok mosására (pl.: merevített melltartók, övek, harisnyanadrágok, cipőfűzők, szalagok stb.).



- Ürítse ki a zsebeket, és fordítsa ki a darabokat.



13.2 Makacs szennyeződések

Egyes szennyeződések esetében nem elegendő a víz és a mosószert.

Célszerű az ilyen szennyeződések a ruhadarab készülékbe tétele előtt kezelni.

Különleges folteltávolítók állnak rendelkezésre. Azt a különleges folteltávolítót használja, mely megfelel a folt és az anyag jellegének.

13.3 Mosószert fajtája és mennyisége

A mosószert fajtája és helyes adagolása nemcsak a mosás hatékonyságát befolyásolja, hanem általuk elkerülheti a pazarlást, és védi a környezetet:

- Csak mosógépek számára készült mosószereket és vegyi árukat használjon. Elsősorban tartsa be ezeket az általános szabályokat:
 - univerzális, valamennyi anyagfajtához való mosóport használjon, a kényes szövetek kivételével. Fehér darabokhoz és a ruhanemű fertőtlenítéséhez használjon fehérítőt tartalmazó mosóport,

- valamennyi anyagfajtához, elsősorban az alacsony hőfokú (max. 60 °C-os) programokhoz való folyékony mosószert, illetve csak gyapjú mosására szolgáló speciális mosószert használjon.

- A mosószert fajtája és mennyisége a következőktől függ: a szövet fajtájától (kényes, gyapjú, pamut stb.), a ruhadarab színétől, a ruhatöltet méretétől, a szennyezettségi foktól, a mosási hőmérséklettől és a vízkeménységtől.
- Mindig tartsa be a mosószerek vagy egyéb termékek csomagolásán található útmutatásokat, és ne lépje túl a készüléken jelzett maximális szintet **(MAX)**.
- Ne keverje a különböző fajtájú mosószereket.
- A megadottnál kevesebb mosószert használjon, ha:
 - kevés ruhát mos;
 - a ruhák csak kevéssé szennyezettek;
 - a mosás során sok hab képződik.
- Ha mosószert-tablettát vagy -kapszulát használ, azt mindig a dobba tegye, ne a mosószert-adagolóba.

Az elégtelen mennyiségű mosószert az alábbiakat okozhatja:

- a mosás eredménye nem kielégítő,
- a ruhatöltet elszűrődik,
- a ruhák zsírosak maradnak,
- penész jelenik meg a készülékben.

A túlzott mennyiségű mosószert az alábbiakat okozhatja:

- habzás,
- csökkent mosóhatás,
- nem megfelelő öblítés,
- nagyobb környezetterhelés.

13.4 Környezetvédelmi tanácsok

Ha takarékoskodni szeretne a vízzel, energiával, és hozzá szeretne járulni a környezet védelméhez, az alábbi ötleteket ajánljuk a figyelmébe:

- A készüléket az egyes programoknál jelzett **maximális töltettel töltsen meg, hogy csökkentse az energia- és vízfogyasztást.**
- Megfelelő előkezeléssel a foltok és bizonyos szennyeződések eltávolíthatóak,

majd a ruha alacsonyabb hőmérsékleten mosható.

- A megfelelő mennyiségű mosószer használatához tekintse át a mosószer gyártója által javasolt mennyiségeket, és ellenőrizze háztartási vízhálózatában lévő víz keménységét. Lásd a „Vízkeménység” című szakaszt.
- A választott mosási programhoz tartozó **maximális centrifugálási sebességet állítsa be, mielőtt megkezdí a ruhanemű szárítását a szárítógépben.** Ez energiát takarít meg a szárítás során.

13.5 Vízkeménység

Ha a lakóhelyén a víz kemény vagy közepes keménységű, javasoljuk, hogy használjon vízlágyítót a mosógépekhez.

Azokon a területeken, ahol a víz lágy, nem szükséges vízlágyítót használni.

A lakhelye vízkeménységéről a helyi vízműtől kérjen tájékoztatást.

Megfelelő mennyiségű vízlágyítót alkalmazzon. Mindig tartsa be a termék csomagolásán található útmutatásokat.

14. ÁPOLÁS ÉS TISZTÍTÁS

FIGYELMEZTETÉS!

Lásd a „Biztonság” című fejezetet.

14.1 Rendszeres tisztítási ütemterv

A rendszeres tisztítással meghosszabbítható a készülék élettartama.

Minden ciklus után hagyja nyitva az ajtót és a mosószer-adagoló rekeszt, hogy a levegő mozoghasson, és felszárítsa a készülék belsejében a nedvességet: ez megakadályozza a penész és a kellemetlen szagok keletkezését.

Ha a készüléket hosszabb ideig nem használja, zárja el a vízcspapot, és húzza ki a hálózati dugaszt a konnektorból.

Rendszeres tisztítási ütemterv (tájékoztató):

Vízkömentesítés	Évente kétszer
Karbantartó mosás	Havonta egyszer
Ajtótömítés tisztítása	Kéthavonta
Dobtisztítás	Kéthavonta
Mosószer-adagoló tisztítása	Kéthavonta
A befolyócsőben és a szelepből lévő szűrő tisztítása	Évente kétszer

A következő szakaszok ismertetik az egyes részegységek tisztításának módját.

14.2 Idegen tárgyak eltávolítása



Ürítse ki a zsebeket, és minden laza alkotóelemet kössön meg, mielőtt lefuttatja a ciklust. Olvassa el a „Ruhátöltet” c. szakaszt a „Hasznos tanácsok és javaslatok” c. fejezetben.

14.3 Külső tisztítás

Csak enyhe mosogatószerrel és meleg vízzel tisztítsa a készüléket. Hagyjon minden felületet megszáradni.

Ne használjon súrolószivacsot és semmilyen dörzshatású anyagot.



VIGYÁZAT!

Ne használjon alkoholt, oldószereket vagy vegyszereket.



VIGYÁZAT!

Ne tisztítsa a fémfelületeket klórtartalmú tisztítószerekkel.

14.4 Vízkömentesítés



Ha a lakóhelyén a víz kemény vagy közepes keménységű, javasoljuk, hogy használjon vízlágyítót a mosógépekhez.

Rendszeresen ellenőrizze a dobot, hogy nem rakódtott-e le rajta vízkő.

A szokásos mosószeres vízlágyítót tartalmaznak, azonban javasoljuk, hogy időnként futtasson le egy programot üres dobbal és vízköoldó termékkel.



Mindig tartsa be a termék csomagolásán található útmutatásokat.

14.5 Karbantartó mosás

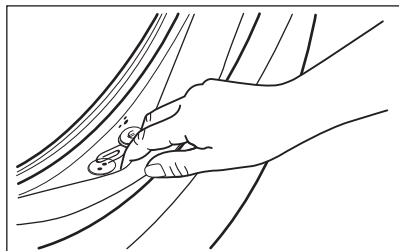
Az alacsony hőmérsékletű programok ismételt, hosszú időn keresztül történő használata a mosószer lerakódását, szőszmaradványokat és a baktériumok elszaporodását eredményezheti a dobban és az üstben. Ez kellemetlen szagot és penészt eredményezhet.

A lerakódások eltávolításához és a készülék belsejének fertőtlenítéséhez rendszeresen (legalább havonta egyszer) futtasson le egy karbantartó mosást:

1. Szedje ki az összes ruhaneműt a dobból.
2. Egy kevés mosóporral, maximális hőmérsékleten futtasson le egy pamut mosására szolgáló programot vagy a Machine Clean programot, ha rendelkezésre áll.

14.6 Az ajtó tömítése

A készüléket **öntisztító leeresztő rendszerrel** tervezték, mely lehetővé teszi a ruhákról leváló könnyű szőszök vízzel történő leeresztését. Rendszeresen vizsgálja meg a tömítést. Az érmék, gombok és egyéb kis tárgyak a ciklus végén viszanyerhetők.



Szükség esetén tisztítsa meg ammóniatartalmú tisztítókrémrel, mely nem karcolja meg a tömítést.



Mindig tartsa be a termék csomagolásán található útmutatásokat.

14.7 A dob tisztítása

Rendszeresen ellenőrizze a dobot, hogy megakadályozza a nemkívánt lerakódások képződését.

Rozsdásodások alakulhatnak ki a dobban a mosnivalóval bekerülő korrozív hatású tárgyak vagy a vasat tartalmazó csapvíz miatt.

Rozsdamentes acélhoz készült termékkel tisztítsa meg a dobot.



Mindig tartsa be a termék csomagolásán található útmutatásokat.

Ne tisztítsa a mosódobot savas vízkömentesítő szerrel, klórtartalmú súrolószerrel vagy acélgyapattal.

Alapos tisztítás:

1. Rozsdamentes acélhoz készült termékkel tisztítsa meg a dobot.



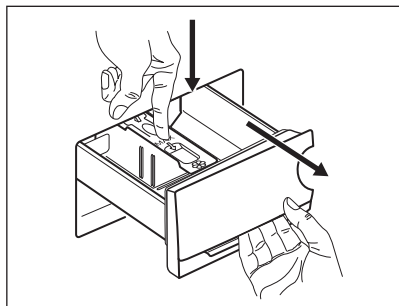
Mindig tartsa be a termék csomagolásán található útmutatásokat.

2. Üres dobbal, egy kevés mosóporral, magas hőmérsékleten futtasson le egy pamut mosására szolgáló rövid programot vagy a Machine Clean programot, ha rendelkezésre áll.

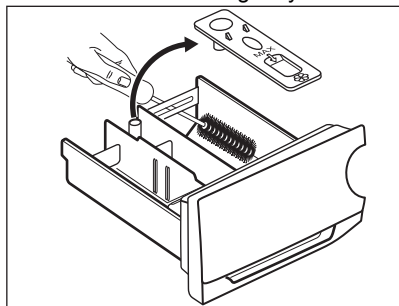
14.8 A mosószer-adagoló tisztítása

A megszáradt mosószermaradványok vagy összezsomósodott öblítőszer és/vagy penész mosószer-adagoló fiókban való megjelenésének megakadályozására alkalmanként végezze el az alábbi tisztítási eljárást:

1. Nyissa ki a fiókot. A képen ábrázolt módon nyomja le a rögzítőelemet, majd húzza ki a fiókot.

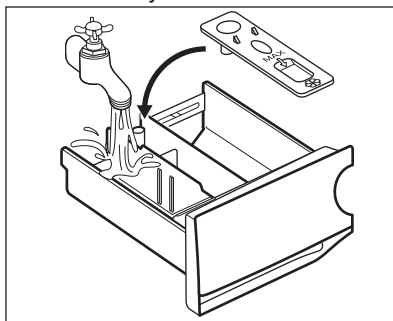


2. A tisztítás elősegítéséhez távolítsa el az adalékszereknek fenntartott rekesz felső részét. Ügyeljen arra, hogy az összes mosószermaradvány el legyen távolítva a nyílás felső és alsó részéből. Kisméretű kefével tisztítsa meg a nyílást.

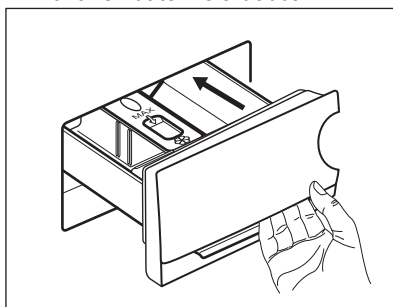


3. Mossa le meleg folyó víz alatt a mosószér-adagoló fiókot, hogy eltávolítsa az esetleges mosópor-lerakódásokat.

Tisztítás után helyezze vissza a felső részt a helyére.



4. Illessze a mosószér-adagoló fiókot a vezetősínekbe, és tolja be. Futtasson le egy öblítési programot anélkül, hogy ruhaneműt tenne a dobba.



14.9 A leeresztő szivattyú tisztítása

Rendszeresen ellenőrizze a leeresztőszivattyú szűrőjét, hogy az tiszta-e.

A következő esetekben tisztítsa meg a leeresztőszivattyút:

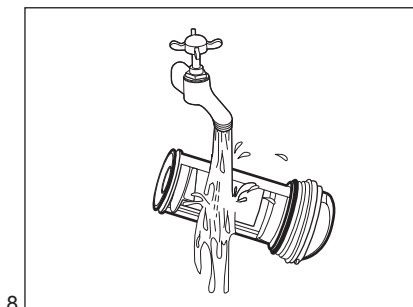
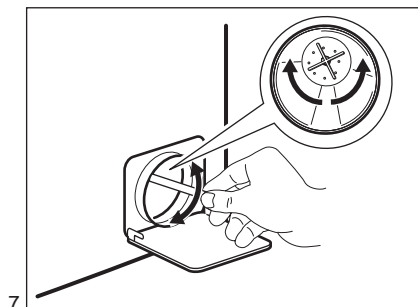
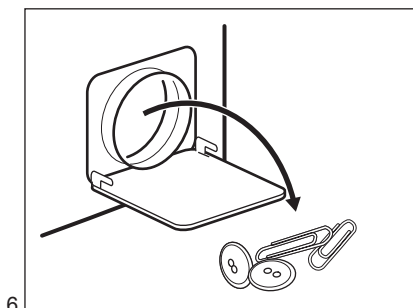
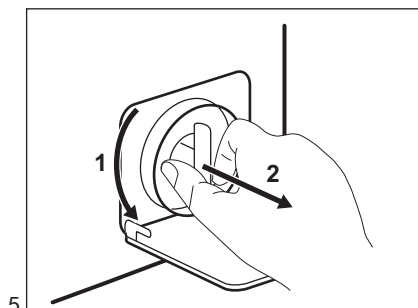
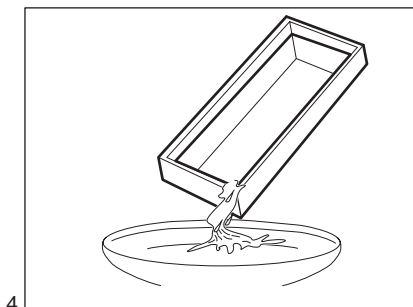
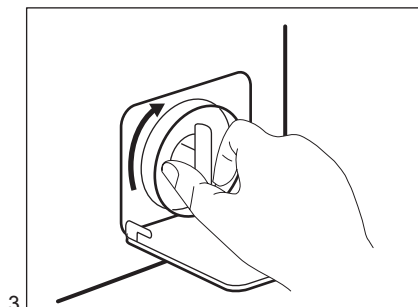
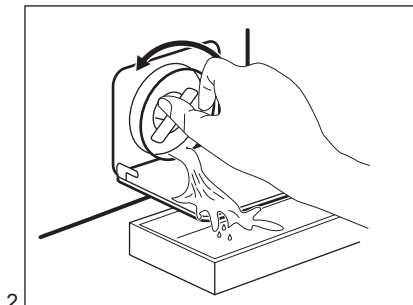
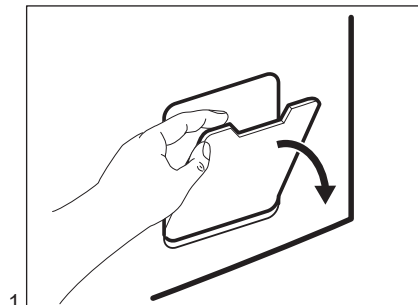
- A készülék nem engedi ki a vizet.
- A dob nem forog.
- Szokatlan zaj hallható a készülékből, mivel a leeresztőszivattyú működését valami akadályozza.
- A kijelzőn **E20** riasztási kód látható

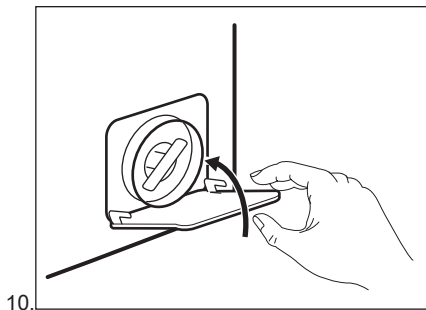
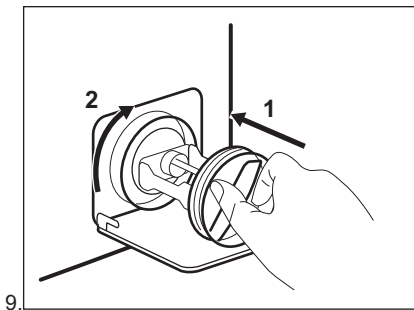
⚠ FIGYELMEZTETÉS!

- Húzza ki a hálózati csatlakozódugót a konnektorból.
- Ne vegye ki a szűrőt, amíg működik a készülék.
- Ne tisztítsa a szivattyút, ha forró a készülékben lévő víz. Várja meg, amíg a víz lehül.
- A 3. lépést addig ismételje a csap elzárásával és kinyitásával, amíg nem folyik több víz ki a készülékből.

Tartson kéznél egy rongyot, amivel felitathatja a vizet, amely a szűrő eltávolításakor távozik a készülékből.

A szivattyú tisztításához a következők szerint járjon el:





⚠ FIGYELMEZTETÉS!

Ellenőrizze, hogy el lehet-e fordítani a szivattyú lapátkerekét. Ha nem forgatható, forduljon a márkaszervizhez. Ellenőrizze azt is, hogy megfelelően meghúzta-e a szűrőt a szivárgás megelőzése érdekében.

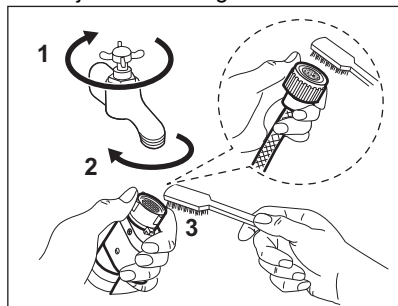
Amikor vészleeresztési eljárással engedi le a vizet, akkor ismét be kell kapcsolnia a leeresztőrendszert:

1. Öntsön 2 liter vizet a mosószer-adagoló főmosási rekeszébe.
2. A víz leeresztéséhez indítsa el a programot.

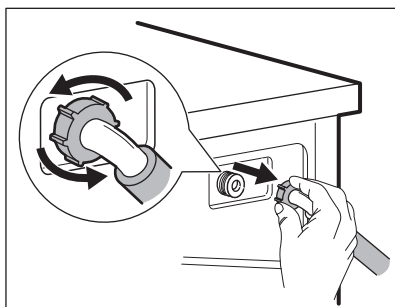
14.10 A befolyócső és a szelepből lévő szűrő tisztítása

Javasoljuk, hogy a befolyócső és a szelep szűrőjét egyaránt tisztítsa meg, hogy eltávolítsa az idők során lerakódott szennyeződések:

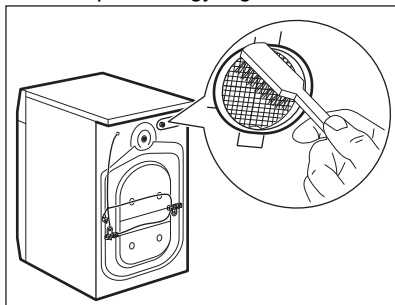
1. Csavarja le a befolyócsövet a csapról, majd tisztítsa meg a szűrőt.



2. A hollandi anya lecsavarásával szerelje le a befolyócsövet a készülékről.

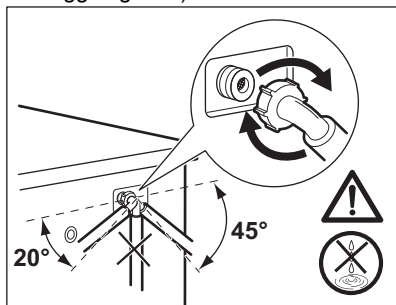


3. Tisztítsa meg a készülék hátulján lévő szelepszűrőt egy fogkefével.



4. Amikor visszaszereli a csövet a készülék hátuljára, a vízcsap helyzetétől függően a

csövet balra vagy jobbra (ne függőlegesen) vezesse el.



14.11 Vészleeresztés

Amennyiben a készülék nem eresztí le a vizet, végezze el „A leeresztő szivattyú tisztítása” c. részben leírt eljárást. Szükség esetén tisztítsa meg a szivattyút.

Amikor vészleeresztési eljárással engedi le a vizet, akkor ismét be kell kapcsolnia a leeresztőrendszert:

1. Öntsön 2 liter vizet a mosószer-adagoló főmosási rekeszébe.
2. A víz leeresztéséhez indítsa el a programot.

14.12 Fagyveszély

Ha olyan helyen van a készülék elhelyezve, ahol 0 °C környékén vagy alatta lehet a hőmérséklet, akkor engedje ki a megmaradt vizet a befolyócsőből és a leeresztő szivattyúból.

1. Húzza ki a hálózati csatlakozódugót a konnektorból.
2. Zárja el a vízcsapot.
3. Tegye a befolyócső két végét egy tartályba, és hagyja a csőből kifolyni a vizet.
4. Üritse ki a leeresztő szivattyút. Tekintse át a vészleeresztési eljárást.
5. Amikor üres a vízszivattyú, akkor szerelje ismét vissza a befolyócsövet.

FIGYELMEZTETÉS!

Ellenőrizze, hogy magasabb-e 0 °C-nál a hőmérséklet, mielőtt ismét használja a készüléket.

A gyártó nem vállal felelősséget az alacsony hőmérsékletek miatt keletkező károkért.

15. HIBAELEHÁRÍTÁS

FIGYELMEZTETÉS!

Lásd a „Biztonság” című fejezetet.

15.1 Hibakódok és lehetséges meghibásodások

A készülék nem indul el, vagy működés közben leáll. Először próbálja meg kiküszöbölni a hibát (lásd a táblázatokat).

FIGYELMEZTETÉS!

Bármilyen ellenőrzés előtt kapcsolja ki a készüléket.

Bizonyos hibák esetén a kijelzőn hibakód jelenik meg, és a Start/

Szünet  **gomb folyamatosan villoghat:**

Jelenség

Lehetséges megoldás

E10

A készülék nem tölti be megfelelően a vizet.

- Ellenőrizze, hogy nyitva van-e a vízcsap.
- Ellenőrizze, hogy a hálózati víznyomás nem túl alacsony-e. Ezzel kapcsolatban kérjen tájékoztatást a helyi vízműtől.
- Ellenőrizze, hogy a vízcsap nincs-e eltömődve.
- Ellenőrizze, hogy a vízbefolyó cső nincs-e megcsavarodva, megsérülve vagy megtörve.
- Ellenőrizze, hogy megfelelő-e a vízbefolyó-tömlő csatlakoztatása.
- Ellenőrizze, hogy a vízbefolyó-tömlőben és a szelepbent található szűrők egyike nincs-e eltömődve. Nézze meg az „Ápolás és tisztítás” részt.

E20

A készülék nem engedi ki a vizet.

- Ellenőrizze, hogy a szifon nincs-e eltömődve.
- Ellenőrizze, hogy a kifolyócső nincs-e megcsavarodva vagy megtörve.
- Ellenőrizze, hogy a lefolyószűrő nincs-e eltömődve. Szükség esetén tisztítsa meg a szűrőt. Nézze meg az „Ápolás és tisztítás” című részt.
- Ellenőrizze, hogy megfelelő-e a leeresztő tömlő csatlakoztatása.
- Állítsa be a szivattyúzás programot, ha szivattyúzás nélküli programot állított be.
- Állítsa be a szivattyúzás programot, ha olyan kiegészítő funkciót állított be, melynek végén a víz a dobban marad.

E40

Nem megfelelően nyílik vagy záródik a készülék ajtaja.

- Ellenőrizze, hogy az ajtó megfelelően be van-e zárva.

E91

Belső hiba. Nincs kommunikáció a készülék elektronikus részegységei között.

- A program nem fejeződött be megfelelően, vagy a készülék túl korán leállt. Kapcsolja ki, majd kapcsolja be újra a készüléket.
- Ha a hibakód ismét megjelenik, forduljon a márkaszervizhez.


EKO

A hálózati feszültség ingadozik.

- Várja meg, hogy a feszültségingadozás megszűnjön.

Ha a kijelző a fentiekől eltérő hibakódot mutat, kapcsolja ki, majd be a készüléket. Ha a probléma továbbra is fennáll, akkor forduljon a márkaszervizhez.

A mosógép egyéb hibája esetén a lehetséges megoldáshoz nézze át az alábbi táblázatot.

Jelenség	Lehetséges megoldás
A program nem indul el.	<ul style="list-style-type: none">• Ügyeljen arra, hogy a hálózati vezeték csatlakoztatva legyen a hálózati aljzatba.• Ellenőrizze, hogy a készülék ajtaja be van-e csukva.• Ellenőrizze, hogy nem oldott-e ki valamelyik biztosíték a biztosítékdozobban.• Ellenőrizze, hogy megérintette-e a Start/Szünet  gombot.• Ha késleltetett indítás van beállítva, törölje azt, vagy várja meg a visszaszámlálás befejeződését.• Kapcsolja ki a Gyerekzár funkciót, ha az be van kapcsolva.• Ellenőrizze a kiválasztott programnál a választógomb helyzetét.

Jelenség	Lehetséges megoldás
A készülék megtelik vízzel, majd azonnal leereszti azt.	<ul style="list-style-type: none"> Ellenőrizze, hogy megfelelő helyzetben van-e a kifolyócső. Lehetséges, hogy kifolyócső túl alacsonyan helyezkedik el. Olvassa el az „Üzembe helyezési utasítás” című részt.
A centrifugálási szakasz nem működik, vagy a mosási ciklus szokatlanul sokáig tart.	<ul style="list-style-type: none"> Indítsa el a centrifugálási programot. Ellenőrizze, hogy a lefolyószűrő nincs-e eltömődve. Szükség esetén tisztítsa meg a szűrőt. Nézze meg az „Ápolás és tisztítás” című részt. Ilyen esetben kézzel rendezze el a dobban a darabokat, majd indítsa újra a centrifugálási szakaszt. Ezt a jelenséget kiegyensúlyozási hiba is kiválthatja.
Víz van a padlón.	<ul style="list-style-type: none"> Ellenőrizze, hogy a vízcsövek vízcsatlakozásai szorosan meg vannak-e húzva, és nincs-e vízszivárgás. Ellenőrizze, hogy nincsenek-e sérülések a víz befolyó- és kifolyócsövén. Ellenőrizze, hogy a megfelelő minőségű és mennyiségű mosószert használja-e.
Nem lehet kinyitni a készülék ajtaját.	<ul style="list-style-type: none"> Ellenőrizze, hogy nem választott-e olyan mosási programot, melynél a ciklus végén a víz a dobban marad. Ellenőrizze, hogy a mosási program befejeződött-e. Állítsa be a szivattyúzás vagy centrifugálás programot, ha víz van a dobban. Ellenőrizze, hogy a készülék kap-e tápfeszültséget. Ezt a jelenséget a készülék hibája okozhatja. Forduljon a márkaszervizhez.
A készülékből szokatlan zajok hallatszanak, valamint rázkódi.	<ul style="list-style-type: none"> Ellenőrizze, hogy megfelelő-e a készülék vízszintezése. Olvassa el az „Üzembe helyezési utasítás” című részt. Ellenőrizze, hogy eltávolította-e a csomagolást és/vagy a szállítási rögzítőcsavarokat. Olvassa el az „Üzembe helyezési utasítás” című részt. Tegyen több ruhát a dobba. Lehetséges, hogy a töltet túl kicsi.
A program végrehajtása során a program időtartama növekedhet vagy csökkenhet.	<ul style="list-style-type: none"> A ProSense Technology képes a program időtartamának beállítására a ruhanemű típusának és mennyiségének megfelelően. További részletekért olvassa el „A ProSense Technology töltetérzékelés” c. szakaszt a „Napi használat” című fejezetben.
Nem kielégítő a mosás eredménye.	<ul style="list-style-type: none"> Növelje a mosószert mennyiségét, vagy használjon másikat. A ruhák mosása előtt használjon speciális tisztítószereket a makacs szennyeződések eltávolítására. Ellenőrizze, hogy megfelelő hőmérsékletet állított-e be. Csökkentse a töltetet.
Túl sok hab képződik a dobban mosás közben.	<ul style="list-style-type: none"> Csökkentse a mosószert mennyiségét.

Ellenőrzés után kapcsolja be a készüléket. A program a megszakítási ponttól folytatódik.

Ha a probléma ismét jelentkezik, akkor forduljon a márkaszervizhez. A márkaszerviz számára szükséges adatok az adattáblán találhatóak.

16. FOGYASZTÁSI ÉRTÉKEK

16.1 Megjegyzés



A készülékhez mellékelt energiahatékonysági címkén található QR-kód a készülék EU EPREL adatbázisban szereplő teljesítményével kapcsolatos adatokra mutató hivatkozást tartalmaz. A későbbi tájékozódás érdekében tartsa meg az energiahatékonysági címkét a használati útmutatóval és a készülékhez mellékelt minden egyéb dokumentummal együtt. Ugyanezek az adatok az EPREL adatbázisban is megtalálhatók a <https://eprel.ec.europa.eu> hivatkozás, továbbá a készülék adattábláján levő modellnév és termékszám segítségével. Az adattábla elhelyezkedésével kapcsolatban olvassa el a „Termékleírás” című fejezetet.



Az értékeket és a program időtartamát számos tényező befolyásolhatja, mint pl. a szoba hőmérséklete, a víz hőmérséklete és nyomása, a ruhatöltet típusa és mennyisége, valamint a tápfeszültség, továbbá az is, ha módosítja a program alapértelmezett beállítását.

16.2 Az Európai Bizottság 2019/2023 számú rendeletének megfelelően

Eco 40-60 program	kg	kWh	Liter	óó:pp	%	°C	fordulat/ perc ¹⁾
Teljes töltet	7.0	0.875	58.0	03:25	53.00	46.0	1351
Fél töltet	3.5	0.355	40.0	02:40	53.00	28.0	1351
Negyed töltet	2.0	0.165	31.0	02:25	54.00	23.0	1351

¹⁾ Maximális centrifugálási sebesség.

Energiafogyasztás a különböző üzemmódokban

Ki (W)	Készlet (W)	Készletetett indítás (W)
0.50	0.50	4.00

Időtartam a kikapcsolásig/készlet üzemmódig maximum 15 perc.

16.3 Normál programok

Program	kg	kWh	Liter	óó:pp	%	°C	ford./ perc
Cottons ¹⁾ 95 °C	7.0	2.100	80.0	04:10	52.00	85.0	1400

Program	kg	kWh	Liter	óó:pp	%	°C	ford./perc
Cottons 60 °C	7.0	1.200	80.0	04:00	52.00	55.0	1400
Cottons ²⁾ 20 °C	7.0	0.300	80.0	02:45	52.00	20.0	1400
Synthetics 40 °C	3.0	0.650	65.0	02:15	35.00	40.0	1200
Delicates ³⁾ 30 °C	1.5	0.400	50.0	01:10	35.00	30.0	1200
Wool/Silk 30 °C	1.5	0.250	50.0	01:10	30.00	30.0	1200

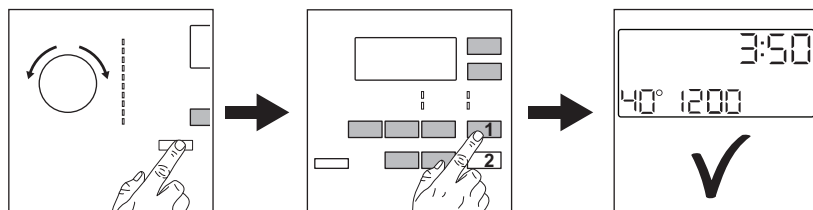
1) Erősen szennyezett szövetek mosásához alkalmas.

2) Enyhén szennyezett pamut, műszálás és kevertszálás anyagok mosásához alkalmas.

3) Gyors mosási ciklusként is használható enyhén szennyezett ruhaneműhöz.

17. A HASZNÁLAT LÉPÉSEI RÖVIDEN

17.1 Napi használat



Csatlakoztassa a dugaszt a hálózati aljzatba.

Nyissa ki a vízcsapot.

Helyezze be a ruhaneműt.

Öntse a mosószert és egyéb kezelőanyagot a mosószert-adagoló megfelelő részébe.

1. A készülék bekapcsolásához nyomja meg a Be/Ki gombot. Fordítsa el a programkapcsolót a kívánt program beállításához.

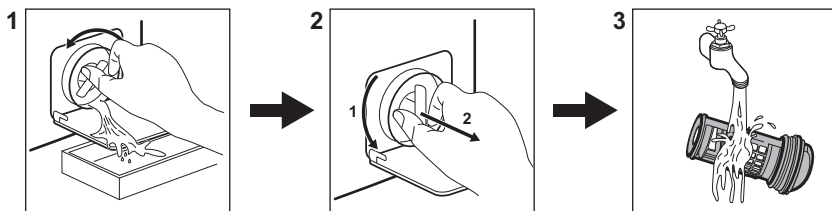
2. Válassza ki a megfelelő gombok segítségével a szükséges kiegészítő funkciókat.

3. A program elindításához érintse meg a

Start/Szünet  gombot.

A program végén vegye ki a ruhaneműt.

17.2 A leeresztő szivattyú szűrőjének tisztítása



Rendszeresen tisztítsa a szűrőket, különösen akkor, ha a **E20** riasztási kód jelenik meg a kijelzőn.


17.3 Programok


Programok	Töltet	Termékleírás
Eco 40-60	7.0 kg	Fehér és színes pamut. Normál mértékben szennyezett ruhaneműk.
Cottons	7.0 kg	Fehér és színes pamut.
Synthetics	3.0 kg	Műszálas vagy kevertszálas szövetek.
Delicates	1.5 kg	Kényes textilía, pl. akril, viszkóz és poliészter.
Wool/Silk 	1.5 kg	Gépben mosható gyapjú, kézzel mosható gyapjú és kényes ruhanemű.
20 min. - 3kg	3.0 kg	Pamut és műszálas darabok enyhén szennyezett vagy csupán egyszer viselve.
Easy Iron	3.0 kg	Gyengéd mosást igénylő műszálas ruhák.
Downing Jackets	2.0 kg	Egyetlen műszálas takaró, bélelt ruhák, paplan és tollkabát.
Outdoor	2.0 kg ¹⁾ 1.0 kg ²⁾	Korszerű szabadtéri sportruházat.
Denim	2.0 kg	Pamutvászon és jersey ruhanemű.

1) Mosási program.

2) Mosási program és vízállóságot helyreállító fázis.

18. KÖRNYEZETVÉDELMI TUDNIVALÓK

A  következő jelzéssel ellátott anyagokat hasznosítsa újra. Újrahasznosításhoz tegye a megfelelő konténerekbe a csomagolást. Járuljon hozzá környezetünk és egészségünk

védelméhez, és hasznosítsa újra az elektromos és elektronikus hulladékot. A  tiltó szimbólummal ellátott készüléket ne dobja a háztartási hulladék közé. Juttassa el

a készüléket a helyi újrahasznosító telepre,
vagy lépjen kapcsolatba a hulladékkezelésért
felelős hivatallal.

Electrolux Lehel Kft.
1133 Budapest
Váci út 80.

aeg.com

155286740-A-242024



CE