

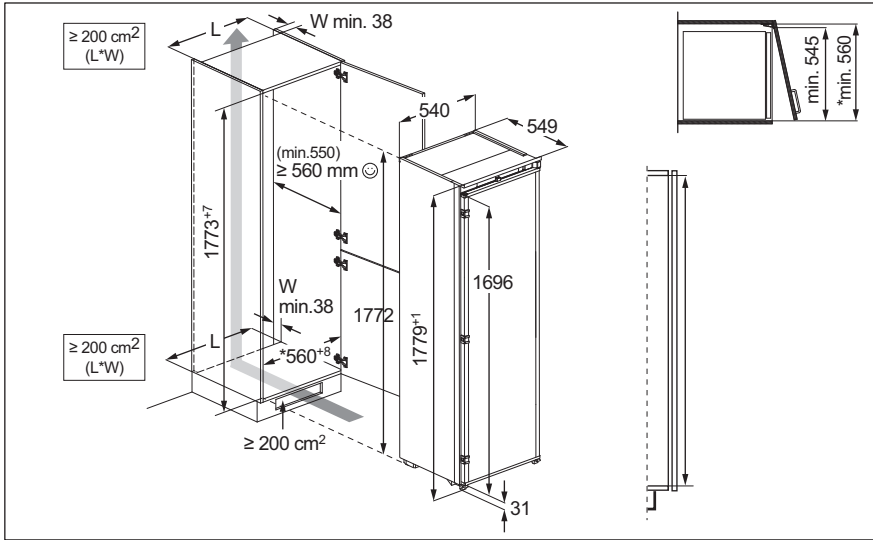


ERD6DE18S1

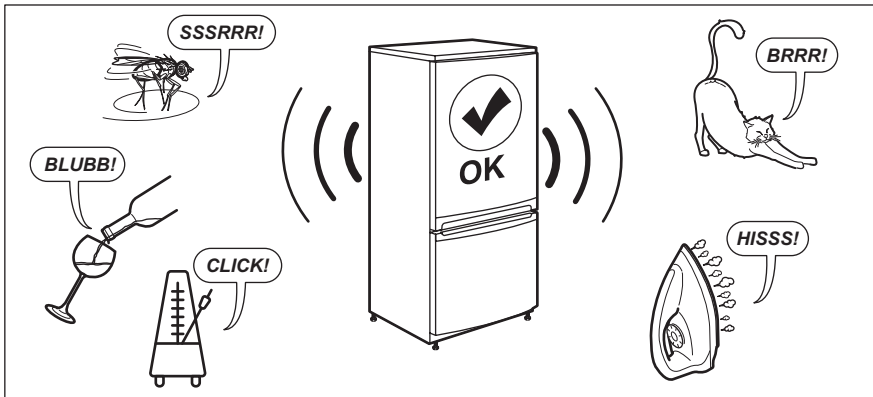
BG Ръководство за употреба Хладилник	3
HU Használati útmutató Hűtőszekrény	17
RO Manual de utilizare Frigider	30



MOHTAJ / ÜZEMBE HELYEZÉS / INSTALAREA



ШУМОБЕ / ZAJOK / ZGOMOTE



Добре дошли в Electrolux! Благодарим Ви, че избрахте нашия уред.



Вижте полезни съвети за употреба, брошури, отстраняване на неизправности, информация за сервиз и ремонт:
www.electrolux.com/support

Запазваме си правото на изменения.

СЪДЪРЖАНИЕ

1. ИНФОРМАЦИЯ ЗА БЕЗОПАСНОСТ.....	3
2. ИНСТРУКЦИИ ЗА БЕЗОПАСНОСТ.....	5
3. КОНТРОЛНО ТАБЛО.....	8
4. ЕЖЕДНЕВНА УПОТРЕБА.....	8
5. ПОЛЕЗНИ СЪВЕТИ.....	11
6. ГРИЖА И ПОЧИСТВАНЕ.....	12
7. ОТСТРАНЯВАНЕ НА НЕИЗПРАВНОСТИ.....	12
8. ТЕХНИЧЕСКИ ДАННИ.....	15
9. ИНФОРМАЦИЯ ЗА ИЗПИТВАЩИ ЛАБОРАТОРИИ.....	16
10. ОПАЗВАНЕ НА ОКОЛНАТА СРЕДА.....	16

1. ⚠ ИНФОРМАЦИЯ ЗА БЕЗОПАСНОСТ

Преди монтирането и употребата на уреда внимателно прочетете предоставените инструкции. Производителят не е отговорен за наранявания или повреди в резултат на неправилна инсталация или употреба. Винаги дръжте инструкциите на безопасно и лесно достъпно място за справка в бъдеще.

1.1 Безопасност за деца и лица в неравностойно положение

- Този уред може да бъде използван от деца над 8-годишна възраст, както и от лица с намалени физически, сетивни и умствени възможности или от лица без опит и познания, само ако те са под наблюдение или бъдат инструктирани относно безопасната употреба на уреда и разбират възможните рискове. Деца на възраст от 3 до 8 години и хора с тежки и комплексни увреждания могат да зареждат и

разтоварват уреда, при условие че са надлежно инструктирани за това. Деца под 3-годишна възраст трябва да се държат далеч от уреда, освен ако не са под постоянно наблюдение.

- Децата трябва да бъдат под наблюдение, за да се гарантира, че не си играят с уреда.
- Деца не трябва да извършват почистване или поддръжка на уреда, когато са без надзор.
- Дръжте всички опаковки далече от деца и изхвърлете опаковките по местните правила.

1.2 Обща безопасност

- Този уред е предназначен само за съхранение на храни и напитки.
- Този уред е предназначен за домашна употреба в затворени помещения.
- Този уред може да се използва в офиси, стаи в хотел, стаи в мотел, къщи за гости и други подобни места за настаняване, където това използване не надвишава (средно) нивото на домашна употреба.
- За да се избегне замърсяването на храна, следвайте инструкциите по-долу:
 - не дръжте вратата отворена в продължение на дълги периоди;
 - редовно почиствайте повърхностите, които могат да влязат в контакт с храна и достъпните отводнителни системи;
 - съхранявайте сурови меса и риба в подходящите съдове в хладилник, за да не влязат в контакт или потекат върху друга храна.
- **ПРЕДУПРЕЖДЕНИЕ:** Внимавайте вентилационните отвори в корпуса на уреда или във вградената структура да не са възпрепятствани.
- **ПРЕДУПРЕЖДЕНИЕ:** Не използвайте механични устройства или други средства за ускоряване на

процеса на размразяване, освен препоръчаните от производителя.

- **ПРЕДУПРЕЖДЕНИЕ:** Не повреждайте хладилната верига.
- **ПРЕДУПРЕЖДЕНИЕ:** Не използвайте ел. уреди в отделенията за съхранение на храна, освен ако не са от типа, препоръчан от производителя.
- Не използвайте водна струя или пара, за да почистите уреда.
- Почистете уреда с мокра, мека кърпа. Използвайте само неутрални почистващи препарати. Не използвайте абразивни кърпи, разтворители или метални предмети.
- Когато уредът стои празен за дълъг период – изключете го, размразете го, почистете уреда и оставете вратата отворена, за да избегнете образуването на мухал във вътрешността на уреда.
- Не съхранявайте експлозивни субстанции, като кутии аерозол със запалимо гориво в този уред.
- Ако захранващият кабел е повреден, той трябва да се замени от производителя, от упълномощен сервизен център или от лица със сходна квалификация, за да се избегне риск.

2. ИНСТРУКЦИИ ЗА БЕЗОПАСНОСТ

2.1 Инсталация



ВНИМАНИЕ!

Само квалифицирано лице може да извърши монтажа на уреда.

- Махнете всички опаковки.
- Не монтирайте и не използвайте повреден уред.
- Не използвайте уреда, преди да го инсталирате във вградената конструкция заради безопасността.
- Следвайте отделните инструкции за инсталиране на уреда и обръщане на вратата, налични на нашия уебсайт.
- Винаги внимавайте, когато местите уреда, тъй като е тежък. Винаги

използвайте предпазни ръкавици и затворени обувки.

- Уверете се, че има свободна циркулация на въздуха около уреда.
- При първо инсталиране или след реверсиране на вратичката изчакайте поне 4 часа, преди да свържете уреда към захранването. Това се налага, за да може маслото да протече обратно в компресора.
- Преди да извършвате каквито и да било действия върху уреда (напр. реверсиране на вратата), извадете щепсела от контакта.
- Не монтирайте уреда в близост до радиатори или печки, фурни или

- котлони, освен ако в инструкциите за монтаж не е посочено друго.
- Не излагайте уреда на дъжд.
- Не монтирайте уреда на места, където има пряка слънчева светлина.
- Не инсталирайте този уред на места, които са прекалено влажни или студени.
- Когато премествате уреда, повдигнете го откъм предния ръб, за да избегнете надраскване на пода.
- Защитете пода от надраскване, когато обръщате вратата на уреда.
- Уредът съдържа торбичка с дехидратант. Това не е играчка. Това не е храна. Моля, изхвърлете я незабавно.

2.2 Електрическо свързване

ВНИМАНИЕ!

Риск от пожар или токов удар.

ВНИМАНИЕ!

При позициониране на уреда се уверете, че захранващият кабел не е закачен или повреден.

ВНИМАНИЕ!

Не използвайте разклонители или адаптери с много входове.

- Уверете се, че параметрите на табелката с технически данни са съвместими с електрическите данни на захранващата мрежа.
- Уредът трябва да е заземен.
- Винаги използвайте правилно монтиран контакт със защита от токов удар.
- Ако контактът за битово захранване не е заземен, свържете уреда към отделно заземяване в съответствие с действащите нормативни разпоредби, като се консултирате с квалифициран електротехник.
- Внимавайте да не повредите електрическите компоненти (напр. щепсел, захранващ кабел, компресор). Свържете се с оторизиран сервизен център или електротехник, за да смените електрическите компоненти.

- Захранващият кабел трябва да е под нивото на щепселда.
- Свържете кабела за захранването към контакта единствено в края на инсталацията. Уверете се, че щепселът за захранване е достъпен след инсталирането.
- Не издърпвайте захранващия кабел, за да изключите уреда. Винаги издърпвайте щепсела на захранването.

2.3 Използване

ВНИМАНИЕ!

Риск от контузии, изгаряния, електрически удар или пожар.



Уредът съдържа запалим газ, изобутан (R600a), природен газ с високо ниво на екологична съвместимост. Внимавайте да не причините повреда на хладилната верига със съдържание на изобутан.

- Не променяйте предназначението на уреда.
- Всяка употреба на вградения продукт като свободно стоящ е строго забранена.
- Този уред е предназначен за използване при температура на околната среда от 10°C до 43°C. Посоченият температурен диапазон гарантира правилното функциониране на уреда.
- Не поставяйте електрически уреди (напр. машини за сладолед) в уреда, освен ако това не е посочено от производителя.
- Ако възникне повреда на хладилната верига, уверете се, че няма пламъци и източници на възпламеняване в помещението. Проветрете стаята.
- Не позволявайте на горещи предмети да докосват пластмасовите части на уреда.
- Не съхранявайте запалим газ и течност в уреда.
- Не поставяйте запалими продукти или предмети, които са намокрени със запалими продукти, в близост до уреда или върху него.

- Не докосвайте компресора или кондензатора. Те са горещи.
- Не допускате храна да влиза в съприкосновение с вътрешните стени на отделенията на уреда.

2.4 Вътрешно осветление

ВНИМАНИЕ!

Опасност от токов удар.

- Този продукт съдържа един или повече източници на светлина от клас на енергийна ефективност F.
- Относително лампата(ите) вътре в този продукт и резервните лампи, продавани отделно: Тези лампи са предназначени да издържат на екстремни физически условия в домакински уреди, като температура, вибрации, влажност или са предназначени да сигнализират информация за работното състояние на уреда. Те не са предназначени за използване в други приложения и не са подходящи за осветяване на помещения в домакинството.

2.5 Грижа и почистване

ВНИМАНИЕ!

Опасност от нараняване или повреда на уреда.

- Преди поддръжка на уреда го изключете и извадете щепсела от захранващия контакт.
- Този уред съдържа въглеродороди в охлаждащия блок. Само квалифицирано лице трябва да извършва поддръжката и зареждането на уреда.
- Редовно проверявайте източването на уреда и при необходимост го почиствайте. Ако източването е запушено, размразената вода се събира на дъното на уреда.

2.6 Обслужване

- За поправка на уреда се свържете с оторизирания сервизен център.

Използвайте само оригинални резервни части.

- Моля, имайте предвид, че собственооръчната поправка или поправката, която не е извършена от специалист, може да има последици, свързани с безопасността и да анулира гаранцията.
- Следните резервни части са налични в продължение на поне 7 години след спиране на модела от производство: термостати, температурни сензори, печатни платки, светлинни източници, дръжки на врати, панти на врати, тави и кошници. Уплътненията за врати са налични в продължение на поне 10 години след спиране на модела от производство. Периодът може да е подълъг за Вашата страна. За повече информация, моля, посетете нашия уебсайт.
- Моля, имайте предвид, че някои от тези резервни части са налични само за професионални техници и не всички резервни части са подходящи за всички модели.

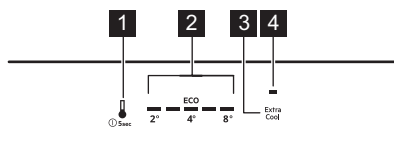
2.7 Изхвърляне

ВНИМАНИЕ!

Риск от нараняване или задушаване.

- Изключете уреда от електрозахранването.
- Отрежете захранващия кабел и го изхвърлете.
- Отстранете вратичката, за да не могат деца и домашни любимци да се заключат в уреда.
- Хладилната верига и изолационните материали на този уред са благоприятни за озона.
- Изолационната пяна съдържа възпламеним газ. Свържете се с общинските власти за информация за това как да изхвърлите уреда правилно.
- Не повреждайте частта на охлаждащия блок, който е близо до теплообменника.

3. КОНТРОЛНО ТАБЛО



1. Бутон за хладилното отделение
Бутон ВКЛ./ИЗКЛ. на уреда
2. Индикатори за температурата на уреда
3. Extra Cool бутон
4. Extra Cool индикатор

3.1 Включване/Изключване

Включване

1. Включете щепсела в контакта.
2. Натиснете и задръжте бутон ВКЛ./ИЗКЛ. на уреда.

Индикаторите за температура показват зададената температура по подразбиране.

Изключване

1. Натиснете и задръжте бутон ВКЛ./ИЗКЛ. на уреда. Индикаторите за температура се изключват.
2. Изключете щепсела от контакта на електропреносната мрежа.

3.2 Регулиране на температурата



Не е възможно да се задава температурата, когато функцията Extra Cool е включена.

Индикаторите за температура показват нивото на зададената температура.

Температурата може да варира между 2°C и 8°C (препоръчва се 4°C).

Индикаторът ECO светва, когато е зададена препоръчителната температура.



Зададената температура се достига в рамките на 24 ч..
След спиране на тока уредът възстановява зададените температури.

3.3 Extra Cool функция

Функцията Extra Cool Ви позволява бързо да охладите големи количества топла храна, без да затопляте вече съхраняваните в хладилното отделение храни.

За да активирате функцията Extra Cool, докоснете бутон Extra Cool. Светва индикаторът Extra Cool.



Тази функция спира след . припл. 6 ч.

За да деактивирате функцията, натиснете бутон Extra Cool. Индикаторът Extra Cool се изключва.

3.4 Аларма за отворена врата

Ако вратата на хладилника бъде оставена отворена за припл. 5 мин, индикаторите за температура на хладилника започват да мигат и звуковият сигнал се включва.

Натиснете произволен бутон, за да изключите звука. Звуковият сигнал се изключва след 1 ч.

Алармата се деактивира след затваряне на вратата.

4. ЕЖЕДНЕВНА УПОТРЕБА

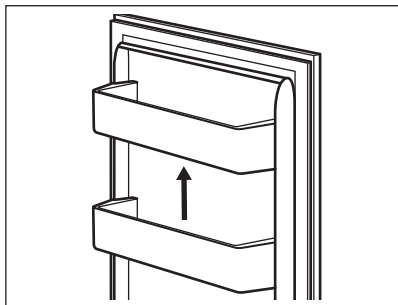


ПРЕДУПРЕЖДЕНИЕ!

Този хладилен уред не е подходящ за замразяване на хранителни продукти.

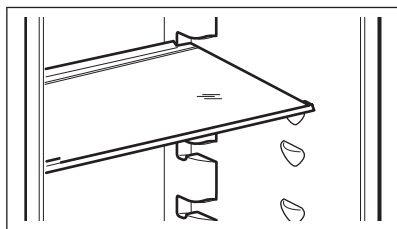
4.1 Позициониране на рафтовете за вратата

За по-лесно съхранение на храните, рафтовете на вратата могат да се поставят на различна височина. Издърпайте рафта нагоре, за да го промените на позицията.



4.2 Подвижни рафтове

Стените на хладилника са снабдени с плъзгачи. Можете да промените положението на рафтовете.



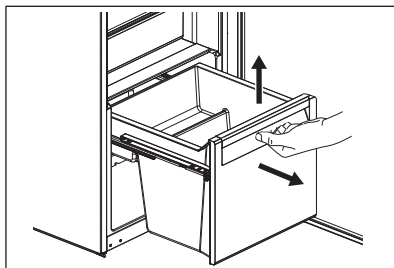
Не премествайте стъклените рафтове над чекмеджето за зеленчуци, за да осигурите правилна циркулация на въздуха.

4.3 Чекмедже за зеленчуци

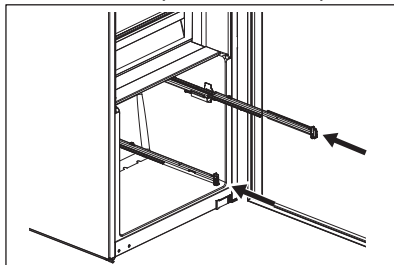
Чекмеджето е подходящо за съхранение на плодове и зеленчуци.

За да отстраните чекмеджето:

1. Издърпайте чекмеджето и го повдигнете.

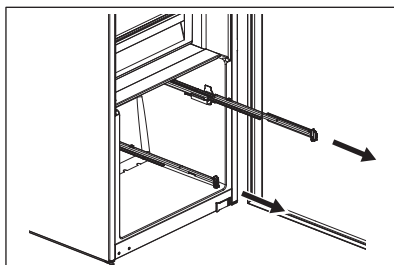


2. Натиснете релсите в шкафа.

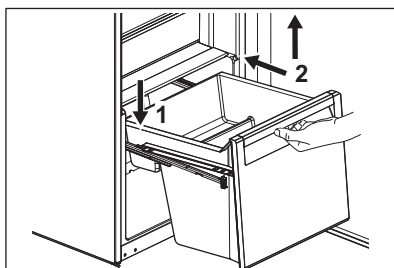


За да го монтирате обратно:

1. Издърпайте релсите.



2. Поставете задната част на чекмеджето (1) върху релсите.



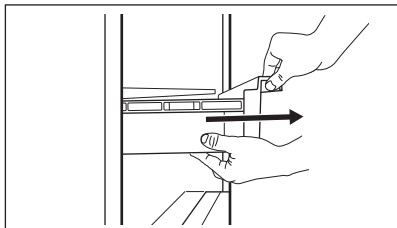
3. Поддържайте предната част на чекмеджето (2) повдигната, докато го намествате навътре.
4. Натиснете предната част на чекмеджето надолу.
5. Извадете отново чекмеджето и проверете дали е поставено правилно върху задните и предните кукички.

4.4 Премахване на ExtraZone

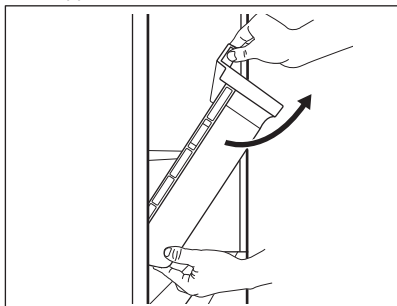
Над чекмеджето за зеленчуци има чекмедже.

За да отстраните чекмеджето:

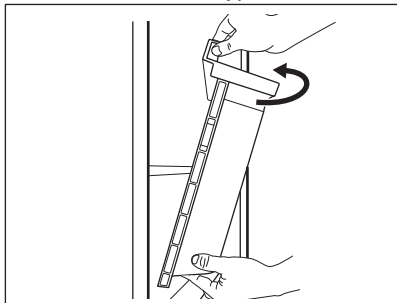
1. Извадете чекмеджето от хладилника.



2. Леко повдигнете предната част на чекмеджето.

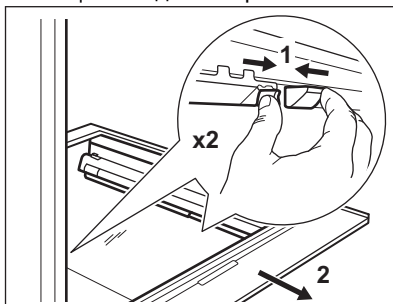


3. Повдигнете и завъртете чекмеджето, за да го извадите от уреда.



4.5 Сваляне на стъкления капак на чекмеджетата

1. Отключете едновременно страничното захващане от двете страни.



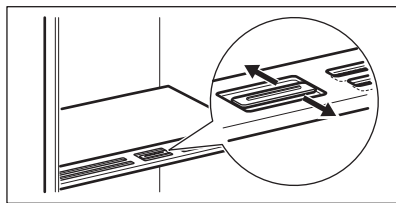
2. Издърпайте поставката за стъкления рафт към себе си.

4.6 Управление на влажността

Стъкленият рафт на чекмеджето(ата) за зеленчуци има устройство, което осигурява оптимална влажност в чекмеджето(та).



Не поставяйте хранителни продукти върху устройството за контрол на влажността.



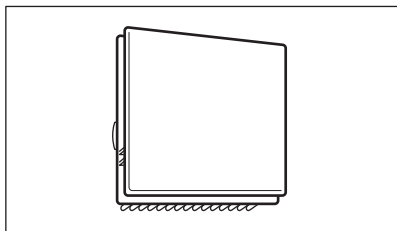
Позицията на контрола на влажността зависи от вида и количеството плодове и зеленчуци:

- Затворени отвори: препоръчва се за малки количества плодове и зеленчуци.
- Отворени отвори: препоръчва се за големи количества плодове и зеленчуци.

4.7 Вентилатор

Отделението на хладилника е снабдено с вентилатор, който спомага за бързото

изстудяване на хранителните продукти и поддържа по-равномерна температура в отделението.



Вентилаторът се активира автоматично, когато е необходимо.



Вентилаторът работи само при затворена врата.




Не сваляйте капака на вентилатора.

5. ПОЛЕЗНИ СЪВЕТИ

5.1 Съвети за енергоспестяване

- Най-ефективното използване на енергия се осигурява при конфигурацията, когато чекмеджетата са в долната част на уреда, а рафтовете са разпределени равномерно. Положението на поставките на вратата не влияе на консумацията на енергия.
- Не отваряйте вратата често и не я оставяйте отворена по-дълго от необходимото.
- Не задавайте твърде висока температура, за да спестите енергия, освен ако характеристиките на храната не го изискват.
- Ако температурата на околната среда е висока и контролът на температурата е настроен на ниска температура, и уредът е напълно зареден, компресорът може да работи непрекъснато, причинявайки скреж или образуване на лед върху изпарителя. В този случай настройте контрола на температурата на по-висока температура, за да се позволи автоматично размразяване.
- Не покривайте вентилационните решетки и отвори.

5.2 Съвети за съхраняване на хранителни продукти в хладилник

- Отделението за пресни хранителни продукти е означеното с .

- Температури по-ниски или равни на +4°C са най-подходящи при настройка, за да се осигури запазването на прясна храна.
- Винаги използвайте затворени съдове за течности и храна, за да се избегне наличието на миризми и аромати в отделението.
- За да се избегне контакта между стотвена и сурова храна, загънете стотвената храна и я отделете от суровата.
- Увийте и поставете месото на стъкления рафт над чекмеджето за зеленчуци.
- Размразете храната в хладилника.
- Не поставяйте гореща храна в уреда.
- Почистете плодовете и зеленчуците и ги поставете в специално чекмедже (чекмедже за зеленчуци).
- Не съхранявайте екзотични плодове в хладилника.
- Не съхранявайте зеленчуци като домати, картофи, лук и чесън в хладилника.
- Затворете бутилките, преди да ги поставите в хладилника.

6. ГРИЖА И ПОЧИСТВАНЕ

⚠ ВНИМАНИЕ!

Вижте глава „Безопасност“.

6.1 Почистване на вътрешността

Преди първа употреба почистете вътрешността и всички принадлежности с хладка вода и неутрален сапун, след което ги подсушете.

⚠ ПРЕДУПРЕЖДЕНИЕ!

Акcesoарите и частите на уреда не са подходящи за миене в съдомиялна машина.

⚠ ПРЕДУПРЕЖДЕНИЕ!

Почистете командното табло с влажна кърпа. Не използвайте препарат. Подсушете контролния панел с мека кърпа.

6.2 Периодично почистване

Почиствайте оборудването редовно:

- Почистете вътрешността и принадлежностите с хладка вода и неутрален сапун. Изплакнете ги и ги избършете до сухо.
- Редовно забърсвайте уплътненията на вратата.

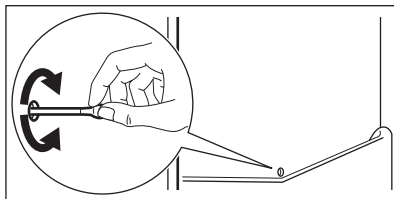
6.3 Размразяване на хладилника

Ледът автоматично бива отстранен от изпарителя на отделението на хладилника

при нормална употреба. Водата от размразяването се оттича през съда в специален контейнер, където се изпарява.

Редовно почиствайте отвора за оттичане на размразената вода в средата на канала на отделението на хладилника.

Използвайте приспособлението за почистване на тръби, предоставено с уреда.



6.4 Периоди на бездействие

Когато уредът не се използва за дълъг период от време, вземете следните предпазни мерки:

1. Изключете уреда от електрическото захранване.
2. Извадете всички храни.
3. Почистете уреда и всички акcesoари.
4. Оставете вратата отворена, за да предотвратите появата на неприятни миризми.

7. ОТСТРАНЯВАНЕ НА НЕИЗПРАВНОСТИ

⚠ ВНИМАНИЕ!

Вижте глава „Безопасност“.

7.1 Как да постъпите, ако...

Проблем	Възможна причина	Решение
Хладилникът не работи.	Хладилникът е изключен.	Включете уреда.
	Щепселът не е свързан правилно в контакта на захранващата мрежа.	Свържете правилно щепсела в контакта на захранващата мрежа.
Хладилникът работи шумно.	В контакта няма напрежение.	Свържете друг електрически уред към контакта на захранващата мрежа. Повикайте квалифициран електротехник.
	Хладилникът е нестабилен.	Уверете се, че хладилникът стои стабилно на пода.
Звуковата или визуалната аларма е включена.	Вратата е оставена отворена.	Затворете вратата.
Компресорът работи непрекъснато.	Температурата е настроена неправилно.	Вижте глава „Контролно табло“.
	Прекалено много храна се поставя едновременно.	Изчакайте няколко часа и след това отново проверете температурата.
	Температурата в помещението е твърде висока.	Вижте глава „Инсталация“.
	Храната, поставена в уреда, е твърде топла.	Оставете храната да се охлади до стайна температура, преди да я сложите в хладилника.
	Вратата не е добре затворена.	Вижте раздел „Затваряне на вратата“.
Компресорът не стартира незабавно след натискане на „Extra Cool“, или след смяна на температурата.	Функцията Extra Cool е включена.	Вижте раздел „Функция Extra Cool“.
Компресорът не стартира незабавно след натискане на „Extra Cool“, или след смяна на температурата.	Компресорът започва да работи след известно време.	Това е нормално, не е неизправност.
Вратата не е правилно регулирана или пречи на вентилационната решетка.	Хладилникът не е нивелиран.	Вижте инструкциите за инсталиране.
Вратата се отваря трудно.	Опитали сте да отворите вратата веднага след като сте я затворили.	След като затворите вратата, изчакайте няколко секунди, преди да я отворите отново.
Лампичката не работи.	Лампичката е в режим на готовност.	Затворете и отворете вратата.
	Лампичката е неисправна.	Свържете се с оторизирания сервизен център.
Има твърде много лед.	Вратата не е добре затворена.	Вижте раздел „Затваряне на вратата“.

Проблем	Възможна причина	Решение
	Уплътнението е деформирано или замърсено.	Вижте раздел „Затваряне на вратата“.
	Храната не е опакована правилно.	Опаковайте храната правилно.
	Температурата е настроена неправилно.	Вижте глава „Контролно табло“.
	Хладилникът е пълен и е настроен на най-ниската температура.	Задайте по-висока температура. Вижте глава „Контролно табло“.
	Настроената в хладилника температура е твърде ниска, а околната температура – твърде висока.	Задайте по-висока температура. Вижте глава „Контролно табло“.
По задната вътрешна стена на хладилника тече вода.	При процеса на автоматично размразяване ледът по задната стена се стопява.	Това не е неизправност.
В хладилника има твърде много кондензирана вода.	Вратата е отваряна прекалено често.	Отваряйте вратата само когато е необходимо.
	Вратата не е напълно затворена.	Уверете се, че вратата е напълно затворена.
	Съхраняваната храна не е опакована.	Опаковайте храната в подходяща опаковка, преди да я сложите в хладилника.
	Това е нормално, че през лятото и есента може да се образува повече конденз поради увеличения въздух и влажност на храната. Хладилникът не произвежда влага. След този период влажността в хладилника се понижава.	През лятото и есента задайте по-високата температура в хладилника (прибл. 6-7°C).
Върху стъклените рафтове има капки вода.	Вътре в хладилника има твърде много влага.	Избършете стъклените рафтове с кърпа, за да отстраните капките вода.
В хладилника тече вода.	Хранителните продукти пречат на водата да изтича в съда за събиране.	Уверете се, че продуктите не се допират до задната стена.
	Изходът за вода е запушен.	Почистете изхода за вода.
Температурата не може да се настрои.	Функцията Extra Cool функцията са включени.	Изключете Extra Cool функцията ръчно или изчакайте, докато се деактивира автоматично. Вижте раздел „функция Extra Cool“.
Температурата в хладилника е твърде висока или твърде ниска.	Температурата не е настроена правилно.	Задайте по-ниска, респ. по-висока температура.
	Вратата не е добре затворена.	Вижте раздел „Затваряне на вратата“.
	Храната е прекалено гореща.	Оставете храната да се охлади преди съхранение.

Проблем	Възможна причина	Решение
	Едновременно се съхранява прекалено много храна.	Съхранявайте по-малко храна едновременно.
	Вратата е била отворяна често.	Отваряйте вратата само когато е необходимо.
	Функцията Extra Cool е включена.	Вижте раздел „Функция Extra Cool“.
	В хладилника няма циркулация на студен въздух.	Осигурете циркулация на студен въздух в уреда. Вижте глава „Полезни съвети“.
Петият индикатор за температура мига.	Проблем в комуникацията.	Свържете се с оторизирания сервизен център. Охладителната система ще продължи да поддържа продуктите студени, но температурата няма да може да се регулира.
Първият или вторият индикатор за температура мига.	Има проблем със сензора за температура.	Свържете се с оторизирания сервизен център. Охладителната система ще продължи да поддържа продуктите студени, но температурата няма да може да се регулира.



Ако проблемът продължи, свържете се с оторизирания сервизен център.

7.2 Смяна на лампата

За смяна на крушката се свържете с оторизиран сервизен център.

7.3 Затваряне на вратата

1. Почистете уплътненията на вратата.
2. За да регулирате вратата, вижте инструкциите за монтаж.
3. За да подмените дефектните уплътнения на вратата, свържете се с оторизиран сервизен център.

8. ТЕХНИЧЕСКИ ДАННИ

Техническата информация се намира на табелката с данни от вътрешната страна на уреда и на етикета за енергийна категория.

QR кодът върху етикета за енергийна категория, предоставен с уреда, съдържа уеб връзка, водеща до информация, свързана с функционалността на уреда в базата данни EPREL на ЕС. Запазете етикета за енергийна категория за справка, както и ръководството за потребители и всички други документи, предоставени с уреда.

Възможно е да откриете същата информация в EPREL, като използвате връзката <https://eprel.ec.europa.eu> и въведете името на модела и номера на продукта, които се намират върху табелката с данни на уреда.

Вижте линка www.theenergylabel.eu за подробна информация за етикета за енергийната категория.

9. ИНФОРМАЦИЯ ЗА ИЗПИТВАЩИ ЛАБОРАТОРИИ

Монтажът и подготовката на уреда за всяка верификация за екодизайн трябва да съответстват на EN 62552 (EU).

Условията за вентилация, размерите на нишата и минималните отстояния от задната стена трябва да бъдат съгласно

посоченото в глава „Инсталация“ на това Ръководство на потребителя. За допълнителна информация, включително схеми за зареждане, се свържете с производителя.

10. ОПАЗВАНЕ НА ОКОЛНАТА СРЕДА

Рециклирайте материалите със символа



Поставяйте опаковките в съответните контейнери за рециклирането им.

Помогнете за опазването на околната среда и човешкото здраве, както и за рециклирането на отпадъци от електрически и електронни уреди. Не

изхвърляйте уредите, означени със



символа , заедно с битовата смет.

Върнете уреда в местния пункт за рециклиране или се обърнете към вашата общинска служба.

Üdvözljük az Electrolux világában! Köszönjük, hogy a mi készülékünket választotta.



Használattal kapcsolatos tanácsok, prospektusok, hibaelhárítási, szerviz- és javítási információk kérése:

www.electrolux.com/support

A változtatások jogát fenntartjuk.

TARTALOM

1. BIZTONSÁGI INFORMÁCIÓK.....	17
2. BIZTONSÁGI UTASÍTÁSOK.....	19
3. KEZELŐPANEL.....	21
4. MINDENNAPI HASZNÁLAT.....	22
5. TANÁCSOK ÉS TIPPEK.....	25
6. ÁPOLÁS ÉS TISZTÍTÁS.....	25
7. HIBAE LHÁRÍTÁS.....	26
8. MŰSZAKI ADATOK.....	29
9. INFORMÁCIÓ A BEVIZSGÁLÓ INTÉZETEK SZÁMÁRA.....	29
10. KÖRNYEZETVÉDELMI TUDNIVALÓK.....	29

1. ⚠ BIZTONSÁGI INFORMÁCIÓK

Az üzembe helyezés és használat előtt gondosan olvassa el a mellékelt útmutatót. A gyártó nem vállal felelősséget a helytelen beszerelés vagy használat miatt keletkezett sérülésekért és károkért. Tartsa biztonságos és elérhető helyen az útmutatót, hogy szükség esetén mindig a rendelkezésére álljon.

1.1 Gyermekek és kiszolgáltatott személyek biztonsága

- Ezt a készüléket 8 év feletti gyermekek, csökkent fizikai, érzékelési vagy szellemi képességekkel rendelkező felnőttek, illetve megfelelő tudással vagy gyakorlattal nem rendelkező személyek csak felügyelet mellett, vagy abban az esetben használhatják, ha megfelelő oktatást kaptak a készülék biztonságos használatára, és megértik az esetleges veszélyeket. A 3 és 8 év közötti gyermekek, valamint a nagyon kiterjedt és összetett fogyatékossgal

élő személyek be- és kirakodhatják a készüléket, feltéve, hogy megfelelő eligazításban részesültek. 3 évesnél fiatalabb gyermekek kizárólag folyamatos felügyelet mellett tartózkodhatnak a készülék közelében.

- Gondoskodni kell a gyermekek felügyeletéről, hogy ne játsszanak a készülékkel.
- Gyermekek felügyelet nélkül nem végezhetnek tisztítási vagy karbantartási tevékenységet a készüléken.
- Minden csomagolóanyagot tartson távol a gyermekektől, és megfelelően ártalmatlanítsa.

1.2 Általános biztonság

- Ez a készülék kizárólag élelmiszerek és italok tárolására szolgál.
- Ezt a készüléket háztartási célú, beltérben történő használatra tervezték.
- Ez a készülék használható irodákban, szállodai vendégszobákban, panziókban, vendégházakban és más hasonló szálláshelyeken, ahol a használat nem haladja meg a háztartási használat (átlagos) szintjét.
- Az élelmiszer szennyeződésének elkerülésére tartsa be az alábbi utasításokat:
 - ne hagyja nyitva az ajtót hosszabb időn át;
 - rendszeresen tisztítsa az olyan felületeket, melyek élelmiszerrel érintkezhetnek, valamint a hozzáférhető lefolyórendszereket;
 - a nyers húst és halat megfelelő edényekben tárolja a hűtőszekrényben, hogy ne érjenek hozzá, illetve ne csöpögjenek más élelmiszerre.
- FIGYELEM: A készülékházon vagy a beépített szerkezeten lévő szellőzőnyílásokat tartsa akadálymentesen.
- FIGYELEM: Ne használjon mechanikai vagy bármilyen egyéb eszközt a leolvasztási folyamat felgyorsítására, a gyártó által ajánlottakon kívül.
- FIGYELEM: Ügyeljen arra, hogy ne sérüljön meg a készülék hűtőköre.

- **FIGYELEM:** Kizárólag a gyártó által ajánlott típusú elektromos berendezéseket használjon a készülék ételtároló rekeszeiben.
- A készülék tisztításához ne használjon vízsugarat vagy gőztisztítót.
- Tisztítsa meg a készüléket egy puha, nedves kendővel. Csak semleges tisztítószerrel használjon. Ne használjon súrolószert, súrolószivacsot, oldószert vagy fém tárgyat.
- Amikor a készülék hosszú ideig üresen áll, kapcsolja ki, olvassa le, tisztítsa ki, szárítsa meg, és hagyja nyitva az ajtaját, hogy elkerülje a penész megjelenését a készülék belsejében.
- Tilos robbanásveszélyes termékeket és anyagokat (pl.: gyulladásveszélyes hajtógázzal töltött aeroszolos flakonokat) tárolni a készülékben.
- Ha a hálózati kábel megsérül, azt a gyártónak vagy a hivatalos márkaszerviznek vagy más hasonlóan képzett személynek kell kicserélnie az elektromos veszélyhelyzet elkerülésének érdekében.

2. BIZTONSÁGI UTASÍTÁSOK

2.1 Üzembe helyezés

FIGYELMEZTETÉS!

A készüléket csak képezett személy helyezheti üzembe.

- Távolítsa el az összes csomagolóanyagot.
- Ne helyezzen üzembe, és ne is használjon sérült készüléket.
- Biztonsági okokból ne használja a készüléket a bútorba való beépítés előtt.
- Kövesse a készülék üzembe helyezésére és az ajtó megfordítására vonatkozó, a weboldalunkon olvasható külön műveleti utasításokat.
- A készülék nehéz, ezért legyen körültekintő a mozgatásakor. Mindig használjon munkavédelmi kesztyűt és zárt lábbelit.
- Gondoskodjon arról, hogy a levegő szabadon tudjon keringeni a készülék körül.
- Az első üzembe helyezéskor vagy az ajtó nyitási irányának megfordítása után várjon legalább 4 órát, mielőtt csatlakoztatja a készüléket az elektromos hálózathoz. Ez azért szükséges, hogy az olaj visszafolyhasson a kompresszorba.
- A készüléken elvégzendő bármilyen művelet végrehajtása (pl. az ajtó nyitási irányának megfordítása) előtt húzza ki a hálózati vezetéket a hálózati aljzatból.
- Ne telepítse a készüléket radiátorok, tűzhelyek, sütők vagy főzőlapok közelébe, hacsak a telepítési útmutató másként nem rendelkezik.
- Ne tegye ki a készüléket esőnek.
- Ne helyezze üzembe a készüléket közvetlen napsugárzásnak kitett helyen.
- A készüléket nem szabad túl páras vagy túl hideg környezetben üzemeltetni.

- Mozgatáskor a készüléket elől a peremnél fogva emelje fel, ellenkező esetben megkarcolhatja a padlót.
- A készülék aajtájának megfordítása közben védje a padlót a karcolásoktól.
- A készülék egy csomag szárítószert tartalmaz. Ez nem játékszer. Ez nem élelmiszer. Kérjük, hogy haladéktalanul dobja ki.

2.2 Elektromos csatlakozás

FIGYELMEZTETÉS!

Tűz- és áramütésveszély.

FIGYELMEZTETÉS!

A készülék elhelyezésekor figyeljen arra, hogy a hálózati kábel ne csipődjön be és ne sérüljön meg.

FIGYELMEZTETÉS!

Ne használjon többdugós adaptert és hosszabbító kábelt.

- Ellenőrizze, hogy az adattáblán szereplő adatok megfelelnek-e a helyi elektromos hálózat paramétereinek.
- A készüléket kötelező földelni.
- Mindig megfelelően felszerelt, áramütés ellen védett aljzatot használjon.
- Ha a háztartási hálózati aljzat nincs földelve, csatlakoztassa a készüléket a hatályos előírásoknak megfelelően külön földelésre, és kérjen tanácsot szakképzett villanyszerelőtől.
- Figyeljen az elektromos alkatrészek (pl. hálózati dugasz, hálózati kábel, kompresszor) épségére. Ha az elektromos alkatrészek cserére szorulnak, forduljon a hivatalos márkaszervizhez vagy villanyszerelőhöz.
- A hálózati kábelnek a hálózati dugasz szintje alatt kell elhelyezkednie.
- Csak az üzembe helyezés befejezése után csatlakoztassa a hálózati csatlakozódugót a hálózati csatlakozóaljzatba. Figyeljen arra, hogy a hálózati dugasz üzembe helyezés után könnyen elérhető legyen.
- A készülék csatlakozásának bontására, soha ne a hálózati kábelnél fogva húzza ki

a csatlakozódugót. A kábelt mindig a csatlakozódugónál fogva húzza ki.

2.3 Használat

FIGYELMEZTETÉS!

Sérülés-, égés-, áramütés- és tűzveszély.



A készülékben gyúlékony, azonban igen környezetbarát földgáz, izobután (R600a) található. Ügyeljen arra, hogy ne sértse meg a hűtőkör izobutánt tartalmazó alkatrészeit.

- Ne változtassa meg a készülék műszaki jellemzőit.
- A beépített termék szabadon álló terméként történő használata szigorúan tilos.
- A készüléket 10°C és 43°C közötti környezeti hőmérsékleten való használatra tervezték. A rendeltetésszerű működés kizárólag az előírt hőmérséklet-tartományon belül biztosítható.
- Ne helyezzen más elektromos készüléket (például fagylalkészítő gépet) a készülékbe, hacsak ezt a gyártó kifejezetten nem javasolja.
- Amennyiben a hűtőkör megsérül, tartózkodjon mindennemű nyílt láng és gyújtószikra használatától. Szellőztesse ki a helyiséget.
- Ügyeljen arra, hogy forró tárggyal ne érjen a készülék műanyag részeihez.
- Ne tároljon gyúlékony gázt vagy folyadékot a készülékben.
- Ne tegyen gyúlékony anyagot vagy gyúlékony anyaggal szennyezett tárgyat a készülékbe, annak közelébe, illetve annak tetejére.
- Ne érintse meg a készülék kompresszorát és kondenzátorát. Ezek forrók.
- Ne hagyja, hogy az étel érintkezzen a készülék rekeszeinek belső falaival.

2.4 Belső világítás

FIGYELMEZTETÉS!

Vigyázat! Áramütés-veszély!

- Ez a termék F energiahatékonysági osztályú fényforrás(oka)t tartalmaz.

- A termékben található izzó(k)ra és a külön kapható pótizzókra vonatkozó tudnivalók: Ezek az izzók arra készültek, hogy megfeleljenek a háztartási készülékekben fennálló szélsőséges fizikai feltételeknek, mint például hőmérséklet, rezgés, magas páratartalom, illetve arra használatosak, hogy jelezzék a készülék működési állapotát. Nem alkalmasak egyéb felhasználásra, valamint helyiségek megvilágítására.

2.5 Ápolás és tisztítás

⚠ FIGYELMEZTETÉS!

Személyi sérülés vagy a készülék károsodásának veszélye áll fenn!

- Karbantartás előtt kapcsolja ki a készüléket, és húzza ki a hálózati csatlakozódugót a csatlakozóaljzatból.
- A készülék hűtőegységében szénhidrogének vannak jelen. Az elektromos üzembe helyezést és a készülék hűtőközzel való feltöltését csak szakképzett személy végezheti el.
- Rendszeresen ellenőrizze a készülék olvadékvíz-elvezető nyílását, és szükség szerint tisztítsa ki. Ha az olvadékvíz-elvezető nyílás el van záródva, a víz összegyűlik a készülék alján.

2.6 Szolgáltatások

- A készülék javítását bízza a márkaszervizre. Mindig eredeti cserealkatrészeket használjon.
- Kérjük, ne feledje, hogy a házilag vagy nem szakértő által végzett javítás biztonsági következményekkel járhat, és érvénytelenítheti a jótállást.

- Az alábbi pótalkatrészek legalább 7 évig lesznek elérhetők a modell gyártásának megszűnése után: termosztátok, hőmérséklet-érzékelők, nyomtatott áramköri lapok, fényforrások, ajtófogantyúk, ajtózsanérok, tálcák és kosarak. Az ajtó tömítések legalább 10 évig lesznek elérhetők a modell gyártásának megszűnése után. Az időtartam elképzelhető, hogy hosszabb az Ön országában. További információért, kérjük, látogasson el a weboldalunkra.
- Kérjük, ne feledje, hogy ezen cserealkatrészek némelyikét kizárólag szakértő szerelő szerezheti be, és nem mindegyik alkatrész társítható minden modellhez.

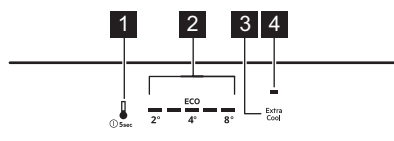
2.7 Ártalmatlanítás

⚠ FIGYELMEZTETÉS!

Sérülés- vagy fulladásveszély áll fenn.

- Bontsa a készülék hálózati csatlakozását.
- Vágja le a hálózati tápkábelt, és helyezze a hulladékba.
- Szerelje le az ajtót, hogy megakadályozza a gyermekek és háziállatok készülékben rekedését.
- A készülék hűtőköre és szigetelése ózonbarát anyagokat tartalmaz.
- A szigetelőhab gyúlékony gázt tartalmaz. A készülék megfelelő ártalmatlanítására vonatkozó tájékoztatásért lépjen kapcsolatba a helyi hatóságokkal.
- Ügyeljen arra, hogy ne sérüljön meg a hűtőegység azon része, mely a hőcserélő közelében található.

3. KEZELŐPANEL



1. Hűtőrekesz gomb
Készülék BE/KI gomb

2. Készülék hőmérséklet-visszajelző
3. Extra Cool gomb
4. Extra Cool visszajelző

3.1 Be- és kikapcsolás

Bekapcsolás

1. Csatlakoztassa a dugót a fali aljzatba.

2. Tartsa lenyomva a készülék BE/KI gombját.

A hőmérséklet-visszajelzők az alapértelmezetten beállított hőmérsékletet mutatják.

Kikapcsolás

1. Tartsa lenyomva a készülék BE/KI gombját. A hőmérséklet-visszajelzők kikapcsolnak.
2. Húzza ki a hálózati csatlakozót a hálózati aljzatból.

3.2 A hőmérséklet szabályozása



A hőmérséklet nem állítható be, amikor a Extra Cool funkció be van kapcsolva.

A hőmérséklet-visszajelzők a beállított hőmérsékleti értéket mutatják.

A hőmérséklet tartománya 2°C és 8°C között változhat (javasolt érték: 4 °C).

A(z) ECO jelzőfény világítani kezd, amikor az ajánlott hőmérsékletet beállítja.



A beállított hőmérsékletet 24 ó alatt éri el. Áramkimaradás után a készülék visszaállítja a beállított hőmérsékletet.

3.3 Extra Cool funkció

A(z) Extra Cool funkció lehetővé teszi nagy mennyiségű meleg étel gyors lehűtését anélkül, hogy a hűtőtérben már tárolt ételeket felmelegítené.

A(z) Extra Cool funkció bekapcsolásához koppintson a Extra Cool gombra. A Extra Cool visszajelző világítani kezd.



A funkció leáll kb. 6 ó elteltével.

A funkciót a Extra Cool gombnak a megnyomásával lehet kikapcsolni. A Extra Cool visszajelző kikapcsol.

3.4 Ajtó nyitva riasztás

Ha a hűtőszekrény ajtaja kb. 5 perc ideig nyitva marad, a hűtő hőmérséklet-visszajelzői villognak, és a hangjelzés bekapcsol.

Nyomja meg valamelyik gombot a hang kikapcsolásához. A hangjelzés 1 ó elteltével kikapcsol.

A riasztás az ajtó becsukása után kikapcsol.

4. MINDENNAPI HASZNÁLAT

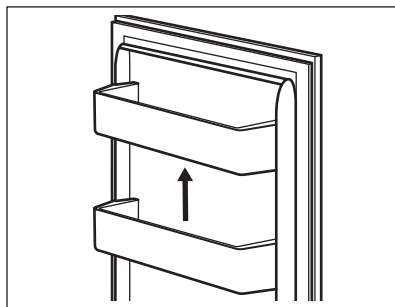


VIGYÁZAT!

Ez a hűtőkészülék nem alkalmas élelmiszerek fagyasztására.

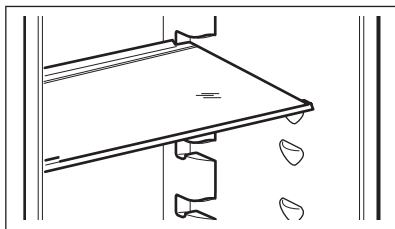
4.1 Az ajtó polcainak elhelyezése

Az élelmiszerek könnyebb tárolása érdekében az ajtópolcok különböző magasságokba helyezhetők. Húzza felfelé a polcot az áthelyezéshez.



4.2 Mozgatható polcok

A hűtőszekrény falai csúszósínekkel vannak ellátva. A polcok helyzete módosítható.



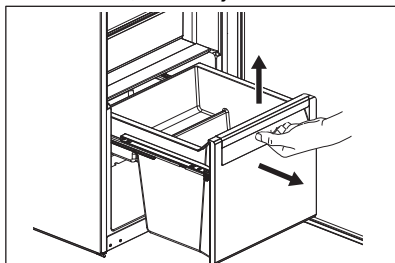
A megfelelő levegőkeringés érdekében ne helyezze át a zöldségfiók felett lévő üvegpolcot.

4.3 Zöldségfiók

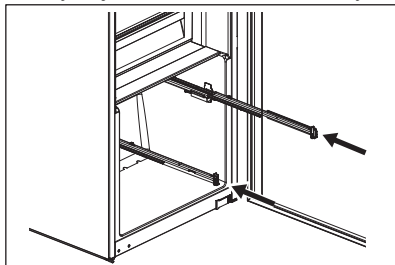
A fiók gyümölcsök és zöldségek tárolására is alkalmas.

A fiók eltávolítása:

1. Húzza ki, és emelje fel a fiókot.

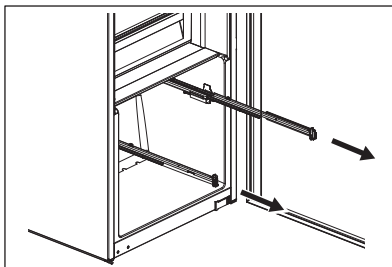


2. Nyomja be a síneket a szekrénybe.

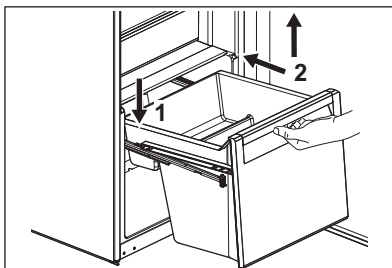


Visszaszerelés:

1. Húzza ki a síneket.



2. Helyezze a fiók hátulját (1) a sínekre.



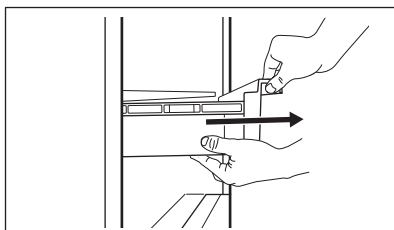
3. Tartsa megemelve a fiók (2) elejét, és közben tolja be a fiókot.
4. Nyomja le a fiók elejét.
5. Húzza ki ismét a fiókot, és ellenőrizze, hogy megfelelően van-e ráhelyezve a hátsó és elülső horgokra.

4.4 A(z) ExtraZone eltávolítása

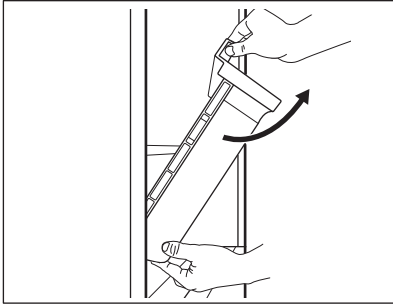
Van egy fiók a zöldségfiók felett.

A fiók eltávolítása:

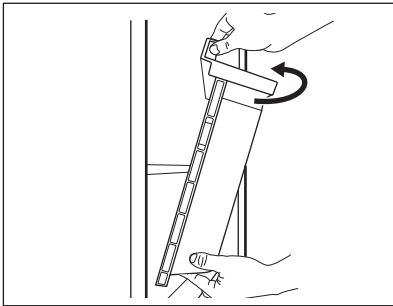
1. Húzza ki a fiókot a hűtőből.



2. Emelje meg a fiók elejét.

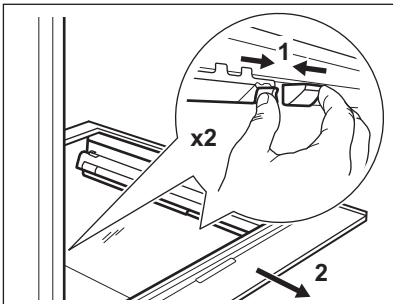


3. A készülékből való kihúzáshoz emelje meg és fordítsa el (billentse) a fiókot.



4.5 A fiókok üvegorításának eltávolítása

1. A két oldalon egyszerre oldja ki az oldalsó rögzítést.



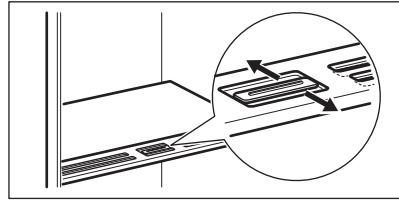
2. Húzza az üvegpolec tartóját maga felé.

4.6 Páratartalom-szabályozás

A zöldségfiók(ok) üvegpolecán egy olyan eszköz található, amely optimális páratartalmat biztosít a fiók(ok) belsejében.



Ne helyezzen élelmiszert a páraszabályozó eszközre.

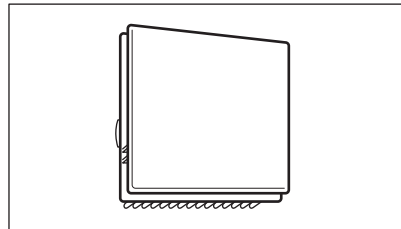


A páratartalom-szabályozó állása függ a gyümölcsök és zöldségek típusától és mennyiségétől:

- Rések zárva: kis mennyiségű gyümölcs és zöldségek tárolásához ajánlott.
- Rések nyitva: nagyobb mennyiségű gyümölcs és zöldségek tárolására ajánlott.

4.7 Ventilátor

A hűtőtér olyan ventilátorral van felszerelve, mely lehetővé teszi az ételek gyors lehűtését, és egyenletes hőmérséklet-eloszlást biztosít a rekeszben.



A ventilátor szükség esetén automatikusan bekapcsol.



A ventilátor csak akkor működik, amikor az ajtó be van csukva.




Ne távolítsa el a ventilátor fedelét.

5. TANÁCSOK ÉS TIPPEK

5.1 Energiatakarékossággal kapcsolatos ötletek

- A leghatékonyabb energiafelhasználás abban az esetben érhető el, ha a rekeszek a készülék alsó részén találhatók, és a polcok elosztása egyenletes. Az ajtóban lévő tárolók elhelyezkedése nem befolyásolja az energiafogyasztást.
- Ne nyitogassa gyakran az ajtót, illetve ne hagyja a szükségesnél tovább nyitva.
- Ne állítson be túl magas hőmérsékletet, hacsak ez nem szükséges az élelmiszer tulajdonságai miatt.
- Ha a környezeti hőmérséklet magas, és a hőmérséklet-szabályozó alacsony hőmérsékletre van állítva, a készülék pedig teljesen meg van töltve, előfordulhat, hogy a kompresszor folyamatosan üzemel, ami miatt jég vagy dér képződik az elpárologatón. Ebben az esetben állítsa a hőmérséklet-szabályozót magasabb hőmérsékletre, hogy lehetővé tegye az automatikus leolvasztást.
- Ne takarja le a szellőzőrácsokat vagy -nyílásokat.

5.2 Ötletek az ételek hűtéséhez

- A friss élelmiszerekhez javasolt hűtőrekesz jele .

- A friss élelmiszerek minőségének megőrzéséhez +4 °C vagy ennél alacsonyabb beállított hőmérséklet szükséges.
- Az italokat és élelmiszereket mindig zárt edényekben tárolja, hogy elkerülje a hűtő belsejében az ízek és szagok keveredését.
- A főtt és a nyers élelmiszerek keresztzennyezésének elkerülésére takarja le a főtt ételt, és különítse el a nyers élelmiszertől.
- A húst csomagolja megfelelő csomagolóanyagba, és helyezze a zöldséges fiók feletti üveglapra.
- Olvassa le az ételt a hűtőszekrényben.
- Ne tegyen forró ételt a készülékbe.
- Tisztítsa meg a gyümölcsöket és zöldségeket, és helyezze az erre a célra kijelölt fiókba (zöldségfiók).
- Ne tartson egzotikus gyümölcsöket a hűtőszekrényben.
- Az olyan zöldségeket, mint a paradicsom, burgonya, hagyma és fokhagyma, ne tartsa a hűtőben.
- Zárja be a palackokat, mielőtt a hűtőszekrénybe helyezné őket.

6. ÁPOLÁS ÉS TISZTÍTÁS

FIGYELMEZTETÉS!

Lásd a „Biztonság” című fejezetet.

6.1 A belső rész tisztítása

Az első használat előtt tisztítsa meg a készülék belsejét és az összes tartozékot semleges szappanos langyos vízzel, majd szárítsa meg.

VIGYÁZAT!

A készülék tartozékai és alkatrészei nem alkalmasak mosogatógépben történő mosásra.

VIGYÁZAT!

Tisztítsa meg a kezelőpanelt nedves ruhával. Ne használjon mosószert. Törölje szárazra a kezelőpanelt egy puha ronggyal.

6.2 Időszakos tisztítás

Rendszeresen tisztítsa meg a berendezést:

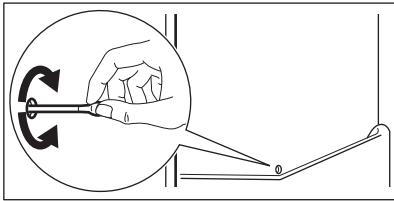
- Tisztítsa meg a belsejét és a kiegészítőket langyos vízzel és semleges mosószerral. Öblítse le és törölje szárazra.
- Rendszeresen törölje le az ajtótomítéseket.

6.3 A hűtőszekrény kiolvasztása

Normál használatnál a dér automatikusan eltűnik a hűtőrekesz párologtatójának felületéről. Az olvadékvíz egy vályún keresztül egy speciális tartályba távozik, ahonnan a víz aztán elpárolog.

Rendszeresen tisztítsa meg a hűtőrekesz csatornájának közepén lévő olvadékvíz-leeresztő nyílást.

Használja a készülékhez mellékelt tisztítóeszközt.



6.4 Használaton kívüli időszak

Ha a készüléket hosszú időn át nem használja, az alábbi óvintézkedéseket végezze el:

1. Feszültségmentesítse a készüléket.
2. Távolítson el belőle valamennyi élelmiszert.
3. Tisztítsa meg a készüléket, tartozékaival együtt.
4. Hagyja nyitva résnyire az ajtót, hogy ne képződjenek kellemetlen szagok.

7. HIBAELHÁRÍTÁS

FIGYELMEZTETÉS!

Lásd a „Biztonság” című fejezetet.

7.1 Mi a teendő, ha ...

Probléma	Lehetséges ok	Megoldás
A készülék nem működik.	A készülék ki van kapcsolva.	Kapcsolja be a készüléket.
	A hálózati csatlakozó nincs megfelelően csatlakoztatva a hálózati aljzathoz.	Csatlakoztassa megfelelően a hálózati csatlakozót a hálózati aljzathoz.
	A hálózati aljzatban nincs feszültség.	Csatlakoztasson egy másik elektromos készüléket a hálózati aljzathoz. Forduljon szakképzett villanyszerelőhöz.
A készülék zajos.	A készülék nincs megfelelően alátámasztva.	Ellenőrizze, hogy a készülék stabilan áll-e.
A hangjelzéses vagy vizuális riasztás be van kapcsolva.	Az ajtót nyitva felejtették.	Csukja be az ajtót.
A kompresszor folyamatosan működik.	A hőmérsékletet helytelenül állították be.	Olvassa el a „Kezelőpanel” c. fejezetet.
	Egyszerre túl sok élelmiszert helyezt be.	Várjon néhány órát, majd ellenőrizze ismét a hőmérsékletet.

Probléma	Lehetséges ok	Megoldás
	Túl magas a szobahőmérséklet.	Olvassa el a „Üzembe helyezés” c. fejezetet.
	Túl meleg élelmiszert helyezett a hűtőbe.	A behelyezés előtt várja meg, amíg az élelmiszerek lehűlnek szobahőmérsékletre.
	Az ajtó nem csukódik rendesen.	Olvassa el a „Az ajtó bezárása” c. szakaszt.
	A Extra Cool funkció be van kapcsolva.	Lásd a „Extra Cool funkció” c. részt.
A kompresszor nem indul el azonnal a „Extra Cool” gomb megnyomása, illetve a hőmérséklet módosítása után.	A kompresszor csak egy kis idő elmultával indul.	Ez normális, nincs hibajelenség.
Az ajtó rosszul van beállítva, vagy zavarja a szellőzőrácsot.	A készülék nem áll vízszintesen.	Lásd az üzembe helyezési utasítást.
Az ajtó nehezen nyitható.	Az ajtót közvetlenül a becsukást követően próbálta kinyitni.	Az ajtó bezárása, majd újbóli kinyitása között várjon néhány másodpercet.
A lámpa nem működik.	A világítás készenléti üzemmódban van.	Csukja be, majd nyissa ki az ajtót.
	A lámpa hibás.	Forduljon a hivatalos márkaszervizhez.
Túl sok a fagyás és a jég.	Az ajtó nem csukódik rendesen.	Olvassa el a „Az ajtó bezárása” c. szakaszt.
	A tömítés deformálódott vagy elszennyeződött.	Olvassa el a „Az ajtó bezárása” c. szakaszt.
	Az étel nincs megfelelően becsomagolva.	Csomagolja be megfelelően az ételt.
	A hőmérsékletet helytelenül állították be.	Olvassa el a „Kezelőpanel” c. fejezetet.
	A készülék teljesen tele van pakolva, és a legalacsonyabb hőmérsékletre van állítva.	Állítson be egy magasabb hőmérsékletet. Olvassa el a „Kezelőpanel” c. fejezetet.
	A készülékben a beállított hőmérséklet túl alacsony, és a környezeti hőmérséklet túl magas.	Állítson be egy magasabb hőmérsékletet. Olvassa el a „Kezelőpanel” c. fejezetet.
Vízfolyás látható a hűtőszekrény hátlapján.	Az automatikus leolvastás során a fagy megolvad a hátsó lemezen.	Ez normális jelenség.
A hűtőszekrény belsejében túl sok kondenzvíz jelenik meg.	Túl gyakran nyitogatta a készülék ajtaját.	Csak akkor nyissa ki az ajtót, amikor szükséges.
	Az ajtót nem megfelelően csukta be.	Győződjön meg róla, hogy az ajtó teljesen be van csukva.
	A tárolt étel nincs becsomagolva.	Mielőtt a készülékben tárolná, megfelelően csomagolja be az ételeket.

Probléma	Lehetséges ok	Megoldás
	Ez normális jelenség; nyáron és ősszel nagyobb páralecsapódás alakulhat ki a levegő és az élelmiszer páratartalma miatt. A hűtőszekrény nem termel nedvességet. Az időszakot követően a hűtőben lévő páratartalom csökken.	Nyáron és ősszel állítson be melegebb hőmérsékletet a hűtőszekrényben (kb. 6-7 °C).
Vízcseppek vannak az üvegpolcokon.	Túl sok nedvesség van a hűtőszekrényben.	Törölje le az üvegpolcokat egy ruhával a vízcseppek eltávolításához.
Víz áramlik a hűtő belsejében.	Az élelmiszerek megakadályozzák, hogy a víz a vízgyjűtőbe folyjon.	Gondoskodjon arról, hogy az élelmiszerek ne érjenek hozzá a hátlaphoz.
	A vízkivezetés eltömődött.	Tisztítsa meg a vízkivezetési nyílást.
Nem lehet beállítani a hőmérsékletet.	A Extra Cool funkció be van kapcsolva.	Kapcsolja ki manuálisan a Extra Cool funkciót, vagy várjon a funkció automatikus kikapcsolásáig. Olvassa el a „Extra Cool funkció” című szakaszt.
A készülékben uralkodó hőmérséklet túl alacsony/túl magas.	A hőmérséklet nincs megfelelően beállítva.	Állítson be egy magasabb/alacsonyabb hőmérsékletet.
	Az ajtó nem csukódik rendesen.	Olvassa el a „Az ajtó bezárása” c. szakaszt.
	Az étel túlságosan forró.	Tárolás előtt hagyja lehűlni az ételt.
	Egyszerre túl sok élelmiszert tárol a készülékben.	Kevesebb élelmiszert tároljon egyszerre.
	Gyakran nyitotta ki az ajtót.	Csak akkor nyissa ki az ajtót, amikor szükséges.
	A Extra Cool funkció be van kapcsolva.	Olvassa el a „Extra Cool funkció” c. részt.
	A készülékben nem kering hideg levegő.	Gondoskodjon a hideg levegő keringéséről a készülékben. Olvassa el a „Tanácsok és tippek” c. fejezetet.
Az ötödik hőmérséklet-visszajelző villog.	Kommunikációs probléma.	Forduljon a márkaszervizhez. A hűtőrendszer továbbra is hidegen tartja az élelmiszereket, de a hőmérséklet beállítása nem lesz lehetséges.
Az első vagy a második hőmérséklet-visszajelző villog.	Probléma van a hőmérséklet-érzékelővel.	Forduljon a márkaszervizhez. A hűtőrendszer továbbra is hidegen tartja az élelmiszereket, de a hőmérséklet beállítása nem lesz lehetséges.



Ha a probléma továbbra is fennáll, forduljon a márkaszervizhez.

7.2 A lámpa cseréje

A lámpaegység cseréje érdekében forduljon a márkaszervizhez.

7.3 Az ajtó bezárása

1. Tisztítsa meg az ajtó tömitéseit.
2. Az ajtó beállításával kapcsolatban lásd a telepítési útmutatót.

3. A hibás ajtó tömitések cseréjéhez forduljon a hivatalos márkaszervizhez.

8. MŰSZAKI ADATOK

A műszaki adatok a készülék belsejében lévő adattáblán és az energiabesorolási címkén található.

A készülékhez mellékelt energiahatékonysági címkén található QR-kód a készülék EU EPREL adatbázisban szereplő teljesítményével kapcsolatos adatokra mutató hivatkozást tartalmaz. A későbbi tájékozódás érdekében őrizze meg az energiahatékonysági címkét a használati útmutatóval és a készülékhez mellékelt minden egyéb dokumentummal együtt.

Ugyanezek az adatok az EPREL adatbázisban is megtalálhatók a <https://eprel.ec.europa.eu> hivatkozás, továbbá a készülék adattábláján levő modellnév és termékszám segítségével.



Az energiabesorolási címkére vonatkozó részletes tájékoztatásért keresse fel a www.theenergylabel.eu weboldalt.

9. INFORMÁCIÓ A BEVIZSGÁLÓ INTÉZETEK SZÁMÁRA

Bármely EcoDesign hitelesítéshez a készülék üzembe helyezésének és előkészítésének meg kell felelnie a EN 62552 (EU) szabványnak. A jelen használati utasítás "Üzembe helyezés" fejezetében található a szellőzésre vonatkozó követelmények, a

készülékfülke méretei és a minimális térközök. Kérjük, vegye fel a kapcsolatot a gyártóval bármely egyéb információért, többek között a betöltési tervekért.

10. KÖRNYEZETVÉDELMI TUDNIVALÓK

A  következő jelzéssel ellátott anyagokat használtsa újra. Újrahasznosításhoz tegye a megfelelő konténerekbe a csomagolást. Járuljon hozzá környezetünk és egészségünk védelméhez, és használtsa újra az elektromos és elektronikus hulladékot. A 

tiltó szimbólummal ellátott készüléket ne dobja a háztartási hulladék közé. Juttassa el a készüléket a helyi újrahasznosító telepre, vagy lépjen kapcsolatba a hulladékkezelésért felelős hivatallal.

Bine ați venit la Electrolux Vă mulțumim pentru că ați ales produsul nostru.



A găsi sfaturi privind utilizarea, broșuri, informații pentru depanare, service și reparații:

www.electrolux.com/support

Ne rezervăm dreptul asupra efectuării de modificări.

CUPRINS

1. INFORMAȚII PRIVIND SIGURANȚA.....	30
2. INSTRUCȚIUNI DE SIGURANȚĂ.....	32
3. PANOUL DE COMANDĂ.....	34
4. UTILIZARE ZILNICĂ.....	35
5. SFATURI UTILE.....	38
6. ÎNGRIJIREA ȘI CURĂȚAREA.....	38
7. DEPANARE.....	39
8. DATE TEHNICE.....	42
9. INFORMAȚII PENTRU INSTITUȚIILE DE TESTARE.....	42
10. INFORMAȚII PRIVIND MEDIUL.....	42

1. ⚠️ INFORMAȚII PRIVIND SIGURANȚA

Înainte de instalarea și de utilizarea aparatului, citiți cu atenție instrucțiunile furnizate. Producătorul nu este responsabil pentru nicio vătămare sau daună rezultată din instalarea sau utilizarea incorectă. Păstrați permanent instrucțiunile într-un loc sigur și accesibil pentru o consultare ulterioară.

1.1 Siguranța copiilor și a persoanelor vulnerabile

- Acest aparat poate fi utilizat de copiii cu vârsta mai mare de 8 ani, de persoanele cu capacități fizice, senzoriale sau mentale reduse sau de persoanele fără cunoștințele necesare sau experiență doar sub supraveghere sau după o scurtă instruire care să le ofere informațiile necesare despre utilizarea în siguranță a aparatului și care să le permită să înțeleagă pericolele la care se expun. Copiilor cu vârsta cuprinsă între 3 și 8 ani și persoanelor cu dizabilități foarte extinse și complexe li se permite să încarce și să descarce aparatul, cu condiția să fi fost

instruiți în mod corespunzător. Copiii cu vârsta mai mică de 3 ani nu trebuie lăsați să se apropie de aparat dacă nu sunt supravegheați permanent.

- Copiii trebuie supravegheați pentru a vă asigura că nu se joacă cu aparatul
- Copiii nu vor realiza operațiunile de curățare sau de întreținere care revin utilizatorului aparatului fără a fi supravegheați.
- Nu lăsați ambalajele la îndemâna copiilor și aruncați-le conform reglementărilor.

1.2 Informații generale despre siguranță

- Acest aparat este destinat numai pentru depozitarea alimentelor și a băuturilor.
- Acest aparat este proiectat pentru utilizarea în locuințe individuale la interior
- Acest aparat electrocasnic poate fi utilizat în birouri, camere de oaspeți, camere de oaspeți cu paturi și mic dejun, case de oaspeți în cadrul fermelor și alte spații de cazare similare, în care această utilizare nu depășește (media) nivelurile de utilizare domestică.
- Pentru a evita contaminarea alimentelor, respectați următoarele instrucțiuni:
 - nu deschideți ușa pentru perioade mari de timp;
 - curățați cu regularitate suprafețele care au intrat în contact cu alimentele și sistemele de scurgere accesibile;
 - păstrați carnea și peștele nepreparate în recipiente adecvate în frigider pentru a nu intra în contact sau a se scurge pe alte alimente.
- **AVERTISMENT:** Asigurați-vă că nu există obstrucții pe deschiderile pentru ventilație din carcasa aparatului sau din structura în care este încorporat.
- **AVERTISMENT:** Nu utilizați dispozitive mecanice sau alte mijloace pentru a accelera procesul de dezghețare, altele decât cele recomandate de producător.
- **AVERTISMENT:** Nu deteriorați circuitul agentului frigorific.

- **AVERTISMENT:** Nu utilizați aparate electrice în interiorul compartimentelor de depozitare a alimentelor ale aparatului, decât dacă sunt de tipul recomandat de producător.
- Nu folosiți apă pulverizată și aparatul de curățat cu abur pentru curățarea aparatului.
- Curățați aparatul cu o lavetă moale și umedă. Utilizați numai detergenți neutri. Nu folosiți niciun produs abraziv, burete abraziv, solvent sau obiect metalic.
- Atunci când aparatul este gol pentru o perioadă mare de timp, opriți-l, dezghețați-l, spălați-l, uscați-l și lăsați ușa deschisă pentru a preveni formarea de mucegai în aparat.
- Nu depozitați în acest aparat substanțe explozive, cum ar fi recipiente cu aerosoli cu un combustibil inflamabil.
- În cazul în care cablul de alimentare este deteriorat, acesta trebuie înlocuit de producător, centrul de service autorizat sau persoane cu o calificare similară pentru a se evita orice pericol.

2. INSTRUCȚIUNI DE SIGURANȚĂ

2.1 Instalarea

AVERTISMENT!

Doar o persoană calificată trebuie să instaleze acest aparat.

- Îndepărtați toate ambalajele.
- Dacă aparatul este deteriorat, nu îl instalați sau utilizați.
- Nu folosiți aparatul înainte de a-l instala în structura încastrată din cauza îngrijorărilor privind siguranța.
- Urmați instrucțiunile separate pentru instalarea aparatului și inversarea deschiderii ușii, disponibile pe site-ul nostru web.
- Aveți întotdeauna grijă când mutați aparatul deoarece acesta este greu. Folosiți întotdeauna mănuși de protecție și încălțăminte închisă.
- Asigurați-vă că aerul poate circula în jurul aparatului.
- După instalare sau după inversarea ușii, așteptați cel puțin 4 ore înainte de a conecta aparatul la sursa de alimentare. Acest lucru permite uleiului să curgă înapoi în compresor.
- Înainte de a efectua orice operație asupra aparatul (de ex. inversarea ușii), scoateți ștecherul din priză.
- Nu instalați aparatul aproape de radiatoare sau aragaze, cuptoare sau plite, cu excepția cazului în care se specifică altfel în instrucțiunile de instalare.
- Nu expuneți aparatul la precipitații.
- Nu instalați aparatul în lumina directă a soarelui.
- Nu instalați acest aparat în zonele cu umiditate ridicată sau prea reci.
- Când mutați aparatul, ridicați din partea frontală pentru a evita zgârirea podelei.
- Protejați podeaua de zgârieturi atunci când inversați deschiderea ușii aparatului.

- Aparatul conține un săculeț de sicativ. Acesta nu este o jucărie. Nu este nici aliment. A se arunca imediat.

2.2 Conexiunea la rețeaua electrică

AVERTISMENT!

Pericol de incendiu și electrocutare.

AVERTISMENT!

Atunci când amplasați aparatul, asigurați-vă că nu blocați sau deteriorați cablul de alimentare.

AVERTISMENT!

Nu utilizați adaptoare multiple și cabluri prelungitoare.

- Asigurați-vă că parametrii de pe plăcuța cu date tehnice sunt compatibili cu valorile nominale ale sursei de alimentare.
- Aparatul trebuie legat la o priză cu împământare.
- Utilizați întotdeauna o priză cu protecție (împământare) contra electrocutării, montată corect.
- Dacă priza de alimentare nu este împământată, conectați aparatul la o împământare separată în conformitate cu reglementările în vigoare, consultând un electrician calificat.
- Ai grijă să nu deteriorezi componentele electrice (de ex. ștecherul, cablul de alimentare, compresorul). Contactați Centrul de service autorizat sau un electrician pentru a schimba componentele electrice.
- Cablul de alimentare trebuie să rămână sub nivelul ștecherului.
- Introduceți ștecherul în priză numai după încheierea procedurii de instalare. Asigurați accesul la priză după instalare.
- Nu trageți de cablul de alimentare pentru a scoate din priză aparatul. Trageți întotdeauna de ștecher.

2.3 Utilizarea

AVERTISMENT!

Pericol de vătămare, arsuri, electrocutare sau incendiu.



Aparatul conține gaz inflamabil, izobutan (R600a), un gaz natural cu un nivel ridicat de compatibilitate cu mediul. Aveți grijă să nu deteriorați circuitul agentului frigorific care conține izobutan.

- Nu modificați specificațiile acestui aparat.
- Orice utilizare a produsului încorporat ca element de sine stătător este strict interzisă.
- Acest aparat este conceput pentru a fi folosit la o temperatură a mediului cu valori între 10°C și 43°C. Intervalul de temperatură specificat garantează funcționarea corectă a aparatului.
- Nu introduceți aparate electrice (de ex., aparate de făcut înghețată) în aparat, decât dacă acest lucru este indicat de producător.
- Dacă circuitul agentului frigorific este deteriorat, asigurați-vă că nu există flăcări și surse de aprindere în cameră. Aerisiți încăperea.
- Nu permiteți ca articolele fierbinți să atingă piesele din plastic ale aparatului.
- Nu introduceți gaz și lichide inflamabile în aparat.
- Produsele inflamabile sau obiectele umezite cu produse inflamabile nu trebuie introduse în aparat, nici puse alături sau deasupra acestuia.
- Nu atingeți compresorul sau condensatorul. Sunt fierbinți.
- Nu permiteți alimentelor să intre în contact cu pereții interiori ai compartimentelor aparatului.

2.4 Iluminare interioară

AVERTISMENT!

Pericol de electrocutare.

- Acest produs conține una sau mai multe surse de lumină din clasa de eficiență energetică F.
- Referitor la becul (becurile) din acest produs și becurile de schimb vândute separat: Aceste becuri sunt concepute pentru a suporta situațiile fizice extreme din aparatele electrocasnice, cum ar fi cele de temperatură, vibrație, umiditate sau au rolul de a semnaliza informații

privitoare la starea operațională a aparatului. Acestea nu sunt destinate utilizării în alte aplicații și nu sunt adecvate pentru iluminarea camerelor din locuință.

2.5 Îngrijire și curățare

⚠️ AVERTISMENT!

Pericol de vătămare personală sau deteriorare a aparatului.

- Înainte de a efectua operațiunile de întreținere, dezactivați aparatul și scoateți ștecherul din priză.
- Acest aparat conține hidrocarburi în unitatea de răcire. Numai o persoană calificată trebuie să efectueze întreținerea și reîncărcarea unității.
- Verificați periodic evacuarea aparatului și, dacă este necesar, curățați-l. Dacă evacuarea este blocată, se acumulează apă decongelată la baza aparatului.

2.6 Servicii de asistență tehnică

- Pentru a repara aparatul contactați Centrul de service autorizat. Utilizați doar piese de schimb originale.
- Rețineți că reparațiile făcute în regie proprie sau care nu sunt făcute de profesioniști pot afecta siguranța și pot anula garanția.
- Următoarele piese de schimb sunt disponibile timp de cel puțin 7 ani după ce modelul nu mai este produs: termostate,

senzori de temperatură, plăci cu circuite imprimate, surse de lumină, mânere de ușă, balamale de ușă, tăvi și coșuri. Garniturile ușii sunt disponibile timp de cel puțin 10 ani după ce modelul a fost întrerupt. Durata poate fi mai mare în țara dvs. Pentru mai multe informații, vă rugăm să vizitați site-ul nostru web.

- Rețineți că unele piese de schimb sunt disponibile doar la reparatorii profesioniști și nu toate piesele de schimb sunt relevante pentru toate modelele.

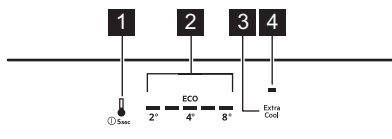
2.7 Gestionarea deșeurilor după încheierea ciclului de viață al aparatului

⚠️ AVERTISMENT!

Pericol de rănire sau sufocare.

- Deconectați aparatul de la sursa de alimentare electrică.
- Tăiați cablul electric și îndepărtați-l.
- Scoateți ușa pentru a preveni închiderea copiilor sau a animalelor de companie în aparat.
- Circuitul frigorific și materialele de izolare a acestui aparat nu afectează stratul de ozon.
- Spuma izolatoare conține gaze inflamabile. Contactați autoritatea locală pentru informații privind aruncarea adecvată a acestui aparat.
- Nu deteriorați partea unității de răcire apropiată de schimbătorul de căldură.

3. PANOU DE COMANDĂ



1. Buton compartiment frigider
Butonul PORNIT/OPRIT al aparatului
2. Indicatori de temperatură pentru aparat
3. Buton Extra Cool
4. Indicator Extra Cool

3.1 Pornirea/Oprirea

Pornirea

1. Introduceți ștecherul în priză.
2. Apasă lung butonul PORNIT/OPRIT al aparatului.

Indicatoarele de temperatură afișează temperatura implicită

Oprirea

1. Apasă lung butonul PORNIT/OPRIT al aparatului. Indicatoarele de temperatură se sting.
2. Scoateți ștecherul de alimentare din priză de perete.

3.2 Reglarea temperaturii



Nu este posibilă setarea temperaturii atunci când funcția Extra Cool este pornită.

Indicatoarele de temperatură afișează nivelul de temperatură setată

Intervalul de temperatură poate varia între 2°C și 8°C (se recomandă 4°C).

Indicatorul ECO se aprinde când este setată temperatura recomandată.



Temperatura setată va fi atinsă în 24 h. După o pană de curent, aparatul restabilește temperaturile setate.

3.3 Funcția Extra Cool

Funcția Extra Cool vă permite să răciți rapid cantități mari de alimente calde fără a încălzi

alimentele deja depozitate în compartimentul frigiderului.

Pentru a activa funcția Extra Cool, atingeți butonul Extra Cool. Se va aprinde indicatorul Extra Cool.



Această funcție se oprește după aproximativ 6 h.

Funcția poate fi dezactivată prin apăsarea Extra Cool butonul. Indicatorul Extra Cool se stinge.

3.4 Alarmă ușă deschisă

Dacă ușa frigiderului este lăsată deschisă timp de aproximativ 5 min, indicatoarele de temperatură ale frigiderului clipește și se emite un semnal sonor.

Apăsați orice buton pentru a opri alarma. Sunetul se oprește după 1 h

Alarma se dezactivează după închiderea ușii.

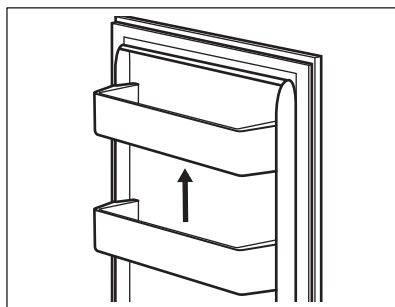
4. UTILIZARE ZILNICĂ

⚠ ATENȚIE!

Acest aparat de refrigerare nu este adecvat pentru congelarea alimentelor.

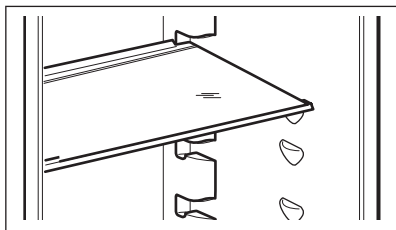
4.1 Poziționarea rafturilor de pe ușă

Pentru o depozitare mai ușoară a alimentelor, rafturile de pe ușă pot fi amplasate la înălțimi diferite. Trageți raftul în sus pentru a-l re poziționa.



4.2 Rafturi mobile

Pereteii frigiderului sunt echipați cu ghidaje. Puteți schimba poziția rafturilor.



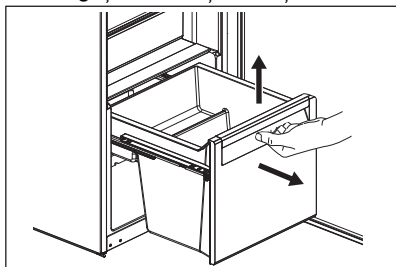
Pentru a asigura o circulație corectă a aerului, nu mutați raftul de sticlă aflat deasupra sertarului pentru legume.

4.3 Sertar pentru legume

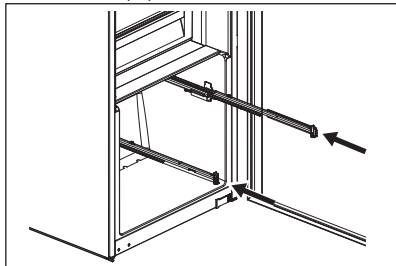
Sertarul este adecvat pentru depozitarea fructelor și legumelor.

Pentru a scoate sertarul:

1. Trageți sertarul și ridicați-l.

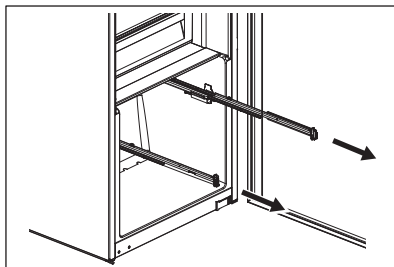


2. Împingeți șinele în interiorul dulapului.

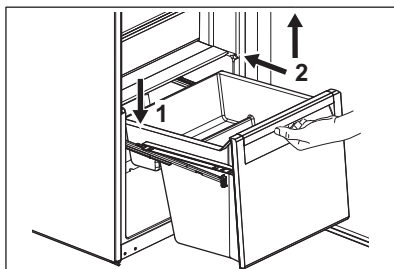


Pentru reasamblare:

1. Scoateți șinele.



2. Puneți partea din spate a sertarului (1) pe șine.



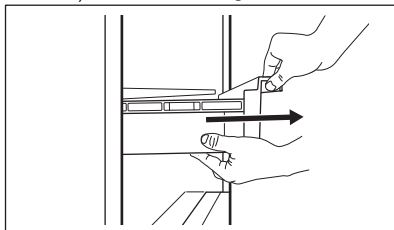
3. Țineți ridicată partea din față a sertarului (2) în timp ce introduceți sertarul.
4. Apăsați în jos partea frontală a sertarului.
5. Scoateți din nou sertarul și verificați dacă este pus corect pe cârligele frontale și din spate.

4.4 Scoaterea ExtraZone

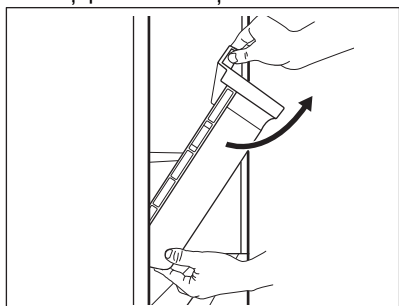
Există un sertar deasupra sertarului pentru legume.

Pentru a scoate sertarul:

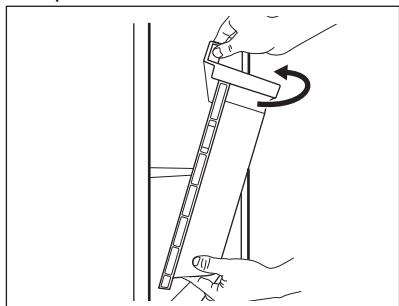
1. Scoateți sertarul din frigider.



2. Ridicați partea din față a sertarului.

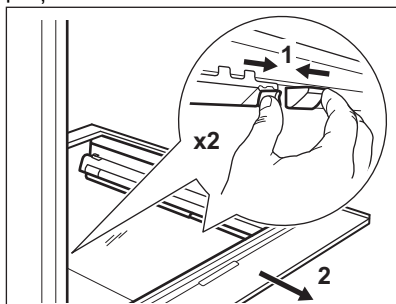


3. Ridicați și rotiți sertarul pentru a-l scoate din aparat.



4.5 Scoaterea capacului de sticlă al sertarului

1. Deblocați prinderea laterală din ambele părți simultan.



2. Trageți suportul raftului de sticlă spre dvs.

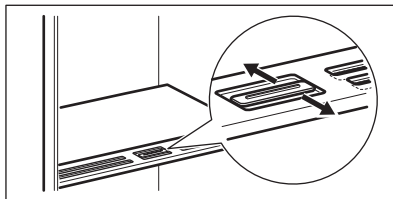
4.6 Controlul umidității

Raftul de sticlă al sertarului pentru legume este prevăzut cu un dispozitiv care asigură

umiditatea optimă în interiorul sertarului (sertarelor).



Nu puneți niciun produs alimentar pe dispozitivul de control al umidității.

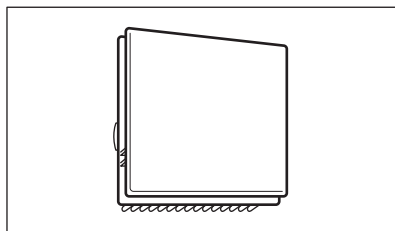


Poziția comenzii pentru umiditate depinde de tipul și cantitatea de fructe și legume:

- Fante închise: recomandat pentru cantități mici de fructe și legume.
- Fante deschise: recomandat pentru cantități mai mari de fructe și legume.

4.7 Ventilator

Compartimentul frigiderului este echipat cu un ventilator care permite răcirea rapidă a alimentelor și menține o temperatură uniformă în compartiment.



Ventilatorul se activează automat atunci când este necesar.



Ventilatorul funcționează doar atunci când ușa este închisă.




Nu scoateți capacul ventilatorului.

5. SFATURI UTILE

5.1 Recomandări pentru economisirea energiei

- Configurația cu sertarele în partea de jos a aparatului și rafturile distribuite uniform asigură cea mai eficientă utilizare a energiei. Așezarea cutiilor pe ușă nu influențează consumul de energie.
- Nu deschideți ușa prea des și nu o lăsați deschisă mai mult decât este necesar.
- Nu setați o temperatură prea ridicată pentru, cu excepția cazului în care este necesară pentru respectivele alimente.
- Dacă temperatura camerei este ridicată și comanda temperaturii este setată la temperatură redusă, iar aparatul este complet încărcat, compresorul poate funcționa în mod continuu, iar pe evaporator se poate forma brumă sau gheață. În această situație, setați comanda temperaturii la o temperatură mai mare pentru a permite decongelarea automată.
- Nu acoperiți grilajele sau orificiile de ventilație.

5.2 Recomandări privind păstrarea în frigider a alimentelor

- Compartimentul pentru alimente proaspete este marcat cu .

- O temperatură care asigură păstrarea în condiții bune a alimentelor proaspete este o temperatură mai mică sau egală cu +4 °C.
- Folosiți întotdeauna recipiente închise pentru lichide și alimente pentru a evita formarea de arome și mirosuri în compartiment.
- Pentru a evita contaminarea încrucișată între alimentele gătitе și cele crude, acoperiți alimentele gătitе și separați-le de cele crude.
- Ambalați și puneți carnea pe raftul de sticlă de deasupra sertarului pentru legume.
- Decongealați alimentele din interiorul frigiderului.
- Nu introduceți alimente fierbinți în interiorul aparatului.
- Curățați fructele și legumele și puneți-le într-un sertar dedicat (sertar pentru legume).
- Nu păstrați fructe exotice în frigider.
- Nu păstrați legume precum roșiile, cartofii, ceapa și usturoiul în frigider.
- Închideți sticlele înainte de a le pune în frigider.

6. ÎNGRIJIREA ȘI CURĂȚAREA

AVERTISMENT!

Consultați capitolele privind Siguranța.

6.1 Curățarea interiorului

Înainte de prima utilizare, curățați interiorul și toate accesoriile cu apă caldă și săpun neutru, apoi uscați.

ATENȚIE!

Accesoriile și piesele aparatului nu sunt adecvate pentru spălarea într-o mașină de spălat vase.

ATENȚIE!

Curățați panoul de comandă cu o lavetă umedă. Nu folosiți detergent. Ștergeți panoul de comandă cu o lavetă moale.

6.2 Curățare periodică

Curățați echipamentul în mod regulat:

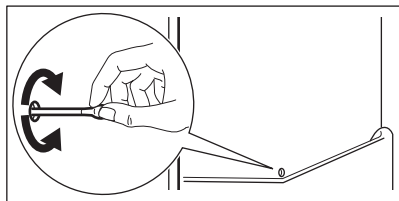
- Curățați interiorul și accesoriile cu apă caldă și săpun neutru. Clățiți-le și ștergeți-le.
- Ștergeți regulat garniturile ușii.

6.3 Decongelarea frigiderului

Gheața este eliminată automat din evaporatorul compartimentului frigider în timpul utilizării normale. Apa rezultată din decongelare se scurge printr-un canal într-un recipient special, unde se evaporă.

Curățați regulat orificiul de evacuare a apei rezultate din decongelare din mijlocul canalului compartimentului frigider.

Utilizați dispozitivul de curățare a tuburilor furnizat împreună cu aparatul.



6.4 Perioada de nefuncționare

Atunci când aparatul nu este utilizat pentru o perioadă îndelungată, luați următoarele măsuri de precauție:

1. Deconectați aparatul de la sursa de alimentare electrică.
2. Scoateți toate alimentele.
3. Curățați aparatul și toate accesoriile.
4. Lăsați ușa deschisă pentru a preveni mirosurile neplăcute.

7. DEPANARE

AVERTISMENT!

Consultați capitolele privind Siguranța.

7.1 Ce trebuie făcut dacă...

Problemă	Cauză posibilă	Soluție
Aparatul nu funcționează.	Aparatul este oprit.	Pornește aparatul.
	Ștecherul nu este introdus corect în priză.	Introdu ștecherul corect în priză.
	Nu există tensiune în priză.	Introdu un alt aparat în priza respectivă. Contactează un electrician calificat.
Aparatul scoate zgomote.	Aparatul nu este susținut corect.	Verificați dacă aparatul este stabil.
Este activată alarma sonoră sau vizuală.	Ușa a rămas deschisă.	Închideți ușa.
Compresorul funcționează continuu.	Temperatura nu este setată corect.	Consultați capitolul „Panou de comandă”.
	Prea multe alimente sunt introduse în același timp.	Așteaptă câteva ore și apoi verifică din nou temperatura.
	Temperatura camerei este prea ridicată.	Consultați capitolul „Instalarea”.

Problemă	Cauză posibilă	Soluție
	Alimentele introduse în aparat sunt prea calde.	Permiteți alimentelor să se răcească la temperatura camerei înainte de a le depozita.
	Ușa nu este închisă corect.	Consultați secțiunea „Închideți ușa”.
	Funcția Extra Cool este activată.	Consultați secțiunea „Funcția Extra Cool”.
Compresorul nu pornește imediat după apăsarea „Extra Cool” sau după schimbarea temperaturii.	Compresorul pornește după o perioadă de timp.	Acest lucru este normal, nu s-a produs nicio eroare.
Ușa este descentrată sau se lovește de grătarul de ventilație.	Aparatul nu este adus la nivel.	Consultați instrucțiunile de instalare.
Ușa nu se deschide ușor.	Ai încercat să redeschizi ușa imediat după ce a fost închisă.	Așteptați câteva secunde înainte de a închide și re-deschide ușa.
Becul nu funcționează.	Becul se află în modul așteptare.	Închide și deschide ușa.
	Becul este defect.	Contactați Centrul de service autorizat.
Există prea multă gheață.	Ușa nu este închisă corect.	Consultați secțiunea „Închideți ușa”.
	Garnitura este deformată sau murdară.	Consultați secțiunea „Închideți ușa”.
	Alimentele nu sunt ambalate corect.	Împachetați alimentele în mod corespunzător.
	Temperatura nu este setată corect.	Consultați capitolul „Panou de comandă”.
	Aparatul este plin și este setat la temperatura cea mai mică.	Setează o temperatură mai ridicată. Consultați capitolul „Panou de comandă”.
	Temperatura setată în aparat este prea mică și temperatura ambientală este prea ridicată.	Setează o temperatură mai ridicată. Consultați capitolul „Panou de comandă”.
Pe placa din spate a frigiderului curge apă.	În timpul procesului de dezghețare automată, gheața se topește pe placa din spate.	Acest lucru este normal.
Există prea multă apă condensată în interiorul frigiderului.	Ușa a fost deschisă prea frecvent.	Deschideți ușa doar atunci când este necesar.
	Ușa nu a fost închisă complet.	Asigură-te că ușa este complet închisă.
	Alimentele depozitate nu sunt ambalate.	Împachetează alimentele în ambalaje adecvate înainte de a le depozita în aparat.

Problemă	Cauză posibilă	Soluție
	Este normal ca în timpul verii și toamnei să se formeze mai mult condens din cauza creșterii umidității aerului și a alimentelor. Frigiderul nu produce umezeală. După această perioadă, umiditatea din frigider scade de una singură.	Vara și toamna, setați temperatura mai ridicată în frigider (aprox. 6-7 °C).
Există picături de apă pe rafturile de sticlă.	Există prea multă umezeală în frigider.	Ștergeți rafturile de sticlă cu o lavetă pentru a îndepărta picăturile de apă.
Apa curge în interiorul frigiderului.	Alimentul împiedică scurgerea apei în recipientul colector.	Asigurați-vă că alimentele nu ating placa din spate.
	Orificiul pentru scurgerea apei este înfundat.	Curățați orificiul de evacuare a apei.
Temperatura nu poate fi setată.	Extra Cool funcția este activată.	Dezactivați manual Extra Cool funcția sau așteptați până când se dezactivează automat. Consultați secțiunea „Funcția Extra Cool”.
Temperatura din aparat este prea scăzută/prea ridicată.	Temperatura nu este setată corect.	Setează o temperatură mai ridicată/mai scăzută.
	Ușa nu este închisă corect.	Consultă secțiunea „Închideți ușa”.
	Alimentele sunt prea fierbinți.	Lăsați alimentele să se răcească înainte de depozitare.
	Prea multe alimente sunt depozitate în același timp.	Depozitează mai puține alimente în același timp.
	Ușa a fost deschisă des.	Deschide ușa numai dacă este necesar.
	Funcția Extra Cool este activată.	Consultă secțiunea „Funcția Extra Cool”.
	Aerul rece nu circulă în aparat.	Asigură circulația aerului rece în aparat. Consultă capitolul „Sfaturi utile”.
Al cincilea indicator de temperatură clipește.	Problemă de comunicare.	Contactați Centrul de service autorizat. Sistemul de răcire va menține în continuare alimentele reci, dar reglarea temperaturii nu va fi posibilă.
Primul sau al doilea indicator de temperatură clipește.	Problemă la senzorul de temperatură.	Contactați Centrul de service autorizat. Sistemul de răcire va menține în continuare alimentele reci, dar reglarea temperaturii nu va fi posibilă.



Dacă problema persistă, contactați Centrul de service autorizat.

7.2 Înlocuirea becului

Pentru înlocuirea becului, contactați Centrul de service autorizat.

7.3 Închideți ușa

1. Curățați garniturile ușii.

2. Pentru a regla ușa, consultați instrucțiunile de instalare.

3. Pentru a înlocui garniturile defecte ale ușii, contactați Centrul de service autorizat.

8. DATE TEHNICE

Informațiile tehnice sunt specificate pe plăcuța cu date tehnice aflată pe partea internă a aparatului și pe eticheta energetică.

Codul QR de pe eticheta energetică furnizată împreună cu aparatul oferă un link web către informațiile referitoare la performanța aparatului aflate în baza de date EPREL UE. Păstrați eticheta energetică pentru referință împreună cu manualul utilizatorului și toate celelalte documente furnizate împreună cu acest aparat.

Aceleași informații pot fi găsite în EPREL folosind linkul <https://eprel.ec.europa.eu> împreună cu numele modelului și numărul de produs pe care le găsiți pe plăcuța cu date tehnice a aparatului.


Consultați linkul www.theenergylabel.eu pentru informații detaliate despre eticheta energetică.


9. INFORMAȚII PENTRU INSTITUTELE DE TESTARE

Instalarea și pregătirea aparatului pentru orice verificare EcoDesign se va face în conformitate cu EN 62552 (EU). Cerințele privind ventilația, dimensiunile locașului și distanțele minime pentru spate trebuie să fie

cele menționate în acest manual de utilizare în „Instalarea”. Contactați producătorul pentru orice alte informații suplimentare, inclusiv pentru planurile de încărcare.

10. INFORMAȚII PRIVIND MEDIUL

Reciclați materialele marcate cu simbolul . Pentru a recicla ambalajele, acestea trebuie puse în containerele corespunzătoare. Ajuțați la protejarea mediului și a sănătății umane și la reciclarea deșeurilor din aparatele electrice și electrocasnice. Nu aruncați aparatele

marcate cu acest simbol  împreună cu deșeurile menajere. Returnați produsul la centrul local de reciclare sau contactați administrația orașului dvs.



electrolux.com

222383564-A-282024



CE